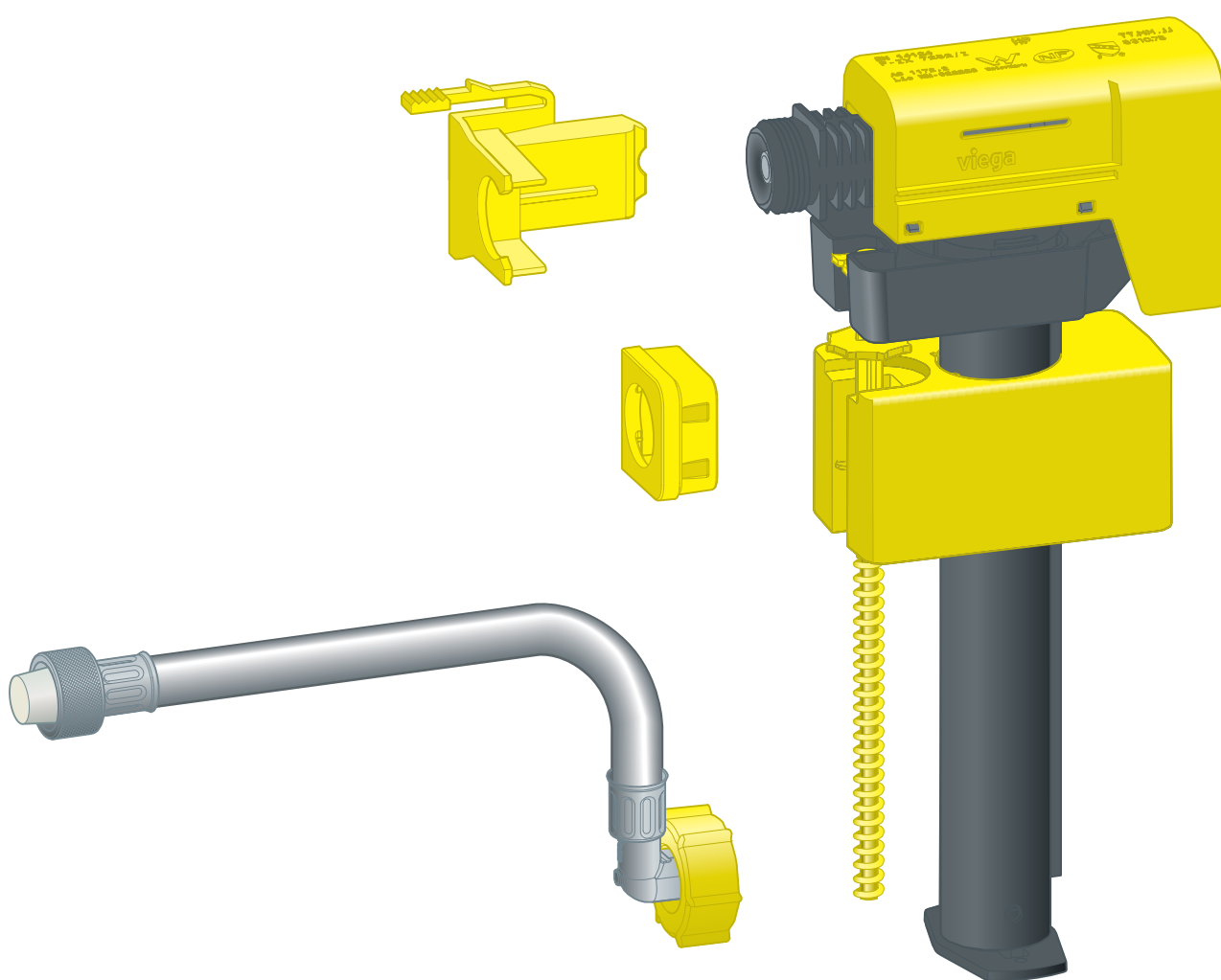


## Notice d'utilisation

# Set robinet flotteur



pour réservoir de chasse d'eau encastré 3H

Modèle  
8580.3

Année de fabrication (à partir de)  
01/2020

**viega**

# Table des matières

<b>1</b>	<b>À propos de cette notice d'utilisation</b>	<b>3</b>
	1.1 Groupes cible	3
	1.2 Identification des remarques	3
	1.3 Précision à propos de cette version linguistique	4
<b>2</b>	<b>Informations produit</b>	<b>5</b>
	2.1 Domaine d'application	5
	2.2 Vue d'ensemble	5
<b>3</b>	<b>Manipulation</b>	<b>6</b>
	3.1 Montage	6
	3.1.1 Remplacer le set robinet flotteur	6
	3.2 Nettoyer le set robinet flotteur	11
	3.3 Traitement des déchets	15

# 1 À propos de cette notice d'utilisation

## 1.1 Groupes cible

Les informations de cette notice s'adressent aux groupes de personnes suivants :

- chauffagistes et installateurs sanitaires professionnels et/ou personnel qualifié et formé

Les personnes qui ne disposent pas de la formation ou qualification indiquée ci-dessus ne sont pas habilitées au montage, à l'installation et, le cas échéant, à la maintenance de ce produit. Cette restriction ne s'applique pas aux éventuelles remarques concernant l'utilisation.

Le montage des produits Viega doit être effectué dans le respect des règles techniques généralement reconnues et des notices d'utilisation Viega.

## 1.2 Identification des remarques

Les textes d'avertissement et de remarque sont en retrait par rapport au reste du texte et identifiés de manière spécifique par des pictogrammes.



### **DANGER !**

Avertit d'éventuelles blessures mortelles.



### **AVERTISSEMENT !**

Avertit d'éventuelles blessures graves.



### **ATTENTION !**

Avertit d'éventuelles blessures.



### **REMARQUE !**

Avertit d'éventuels dommages matériels.



Précisions et conseils supplémentaires.

### 1.3 Précision à propos de cette version linguistique

La présente notice d'utilisation contient des informations importantes sur le choix du produit ou du système, le montage et la mise en service ainsi que sur l'utilisation conforme et, si nécessaire, sur les mesures de maintenance. Ces informations sur les produits, leurs caractéristiques et techniques d'application sont basées sur les normes actuellement en vigueur en Europe (par ex. EN) et/ou en Allemagne (par ex. DIN/DVGW).

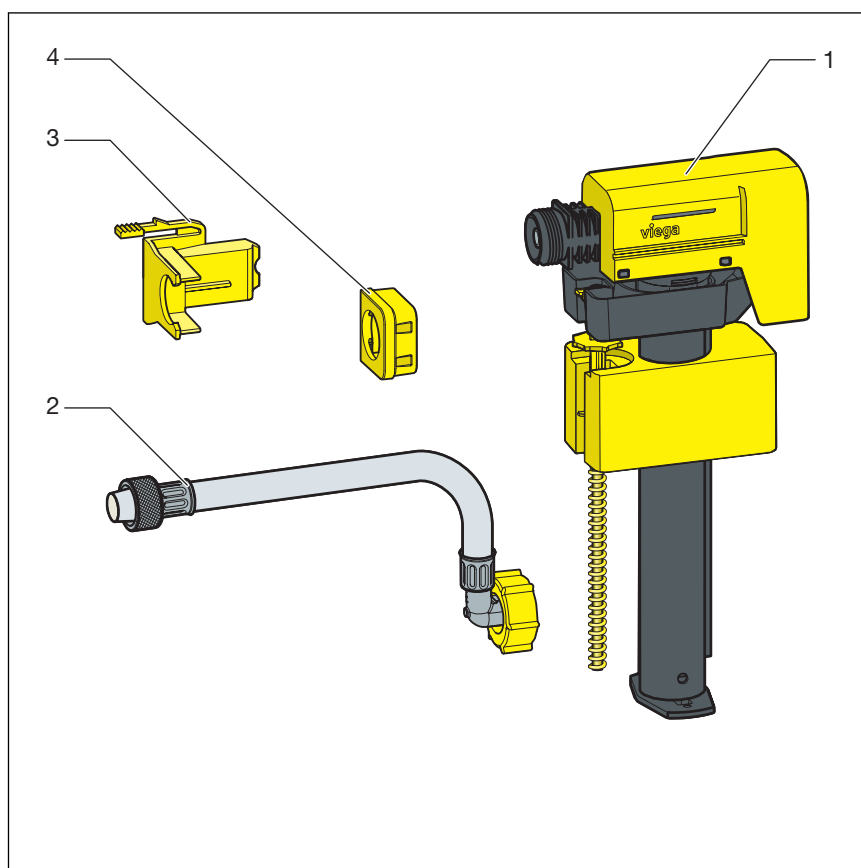
Certains passages du texte peuvent faire référence à des dispositions techniques en Europe/Allemagne. Ces prescriptions s'appliquent comme recommandations pour d'autres pays dans la mesure où il n'y existe pas d'exigences nationales correspondantes. Les lois, standards, dispositions, normes nationaux pertinents et autres dispositions techniques prévalent sur les directives allemandes/européennes spécifiées dans cette notice : les informations fournies ici ne sont pas obligatoires pour d'autres pays et zones mais elles devraient, comme indiqué plus haut, être considérées comme aide.

## 2 Informations produit

### 2.1 Domaine d'application

Le set robinet flotteur permet de remplir le réservoir de chasse d'eau encastré 3H.

### 2.2 Vue d'ensemble



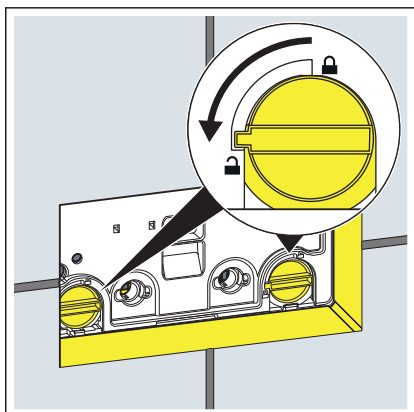
**Fig. 1: Set robinet flotteur**

- 1 Robinet flotteur
- 2 Flexible
- 3 Support de robinet flotteur
- 4 Protection de support de robinet flotteur

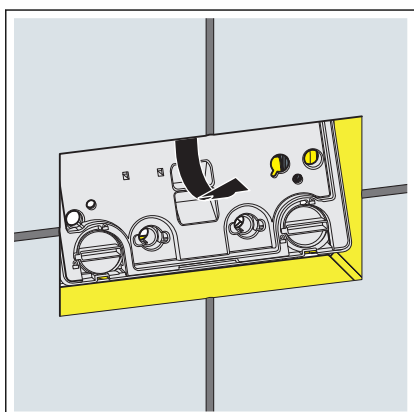
## 3 Manipulation

### 3.1 Montage

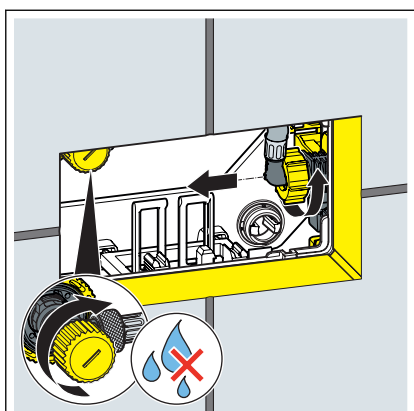
#### 3.1.1 Remplacer le set robinet flotteur



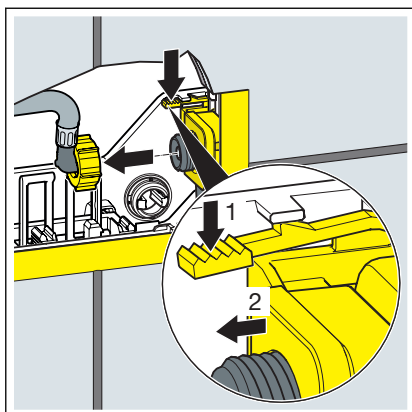
- Tourner le verrouillage de la plaque de recouvrement de 90° dans le sens inverse des aiguilles d'une montre.



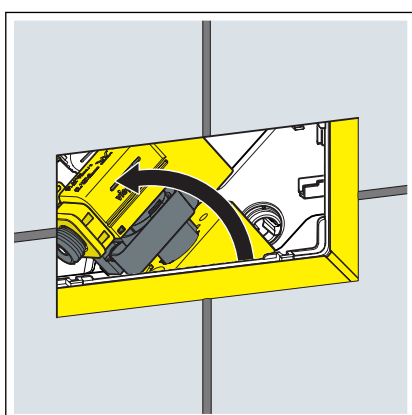
- Retirer la plaque de recouvrement.



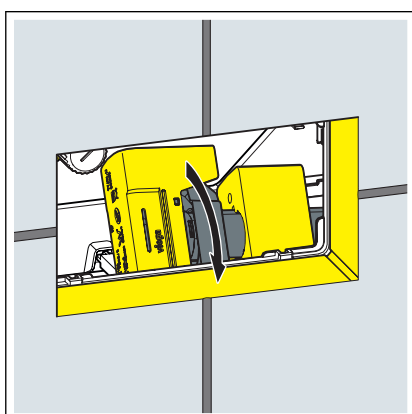
- Fermer le robinet d'arrêt.
- Desserrer le flexible du robinet flotteur.



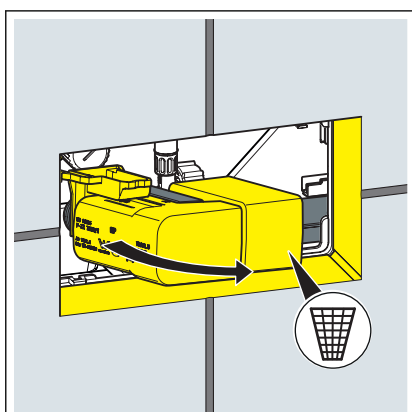
- Desserrer la protection du robinet flotteur.
- Desserrer le robinet flotteur dans le réservoir de chasse d'eau.



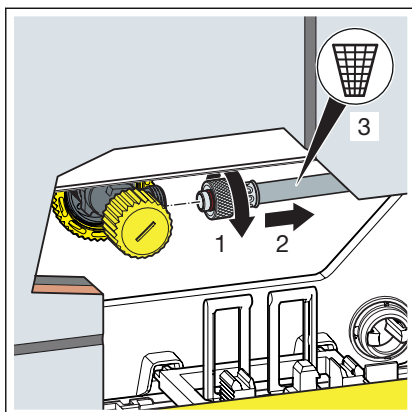
- Tourner le robinet flotteur dans le réservoir de chasse d'eau.



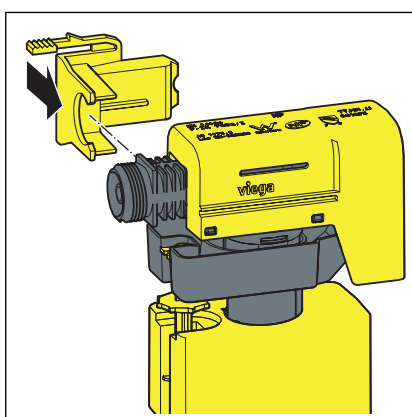
- Tourner le robinet flotteur dans le réservoir de chasse d'eau.
- Retirer le robinet flotteur.



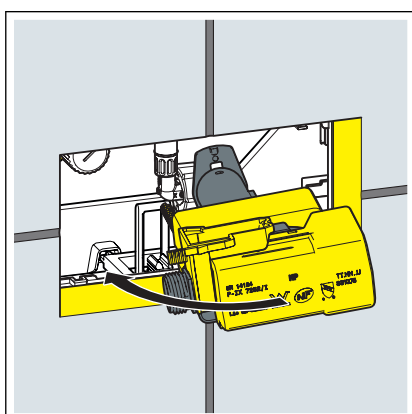
- Extraire le robinet flotteur et le mettre au rebut.



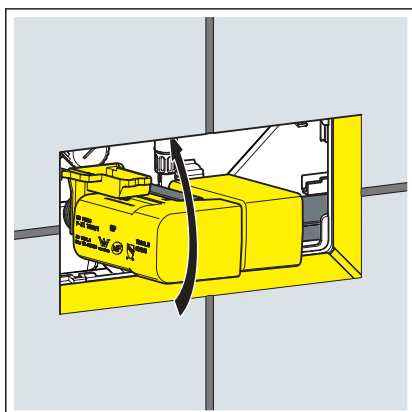
- Retirer le flexible d'arrivée d'eau du robinet d'arrêt.
- Desserrer le flexible d'arrivée d'eau et le mettre au rebut.



- Fixer le support de robinet flotteur sur le robinet flotteur.

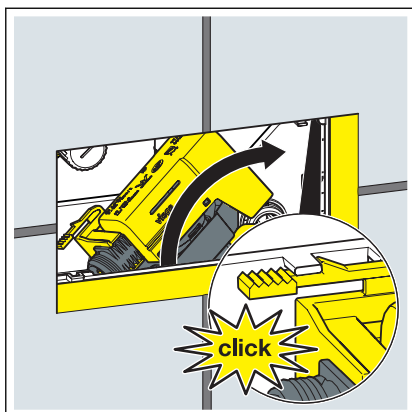


- Tourner le robinet flotteur.
- Introduire le robinet flotteur dans le réservoir de chasse d'eau.

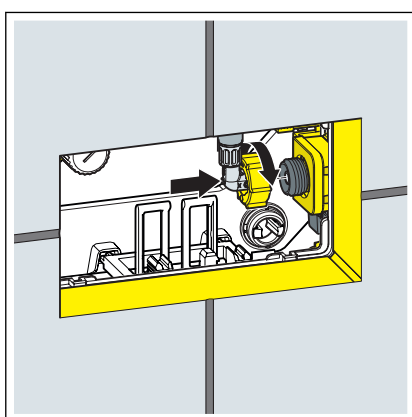


- Tourner le robinet flotteur dans le réservoir de chasse d'eau.

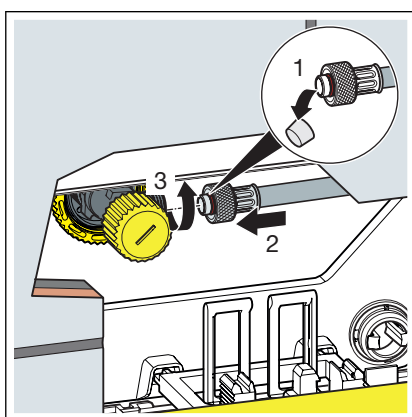




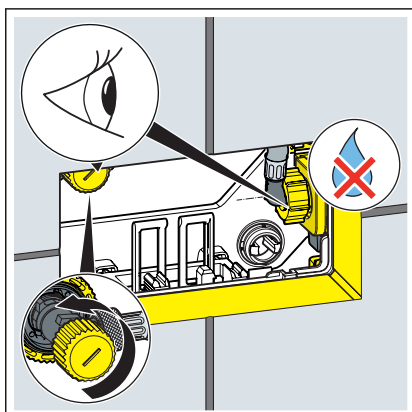
- Mettre en place le robinet flotteur.
- Le clip s'encliquette de manière audible.



- Mettre en place le flexible d'arrivée d'eau.
- Visser le flexible d'arrivée d'eau et le robinet flotteur.

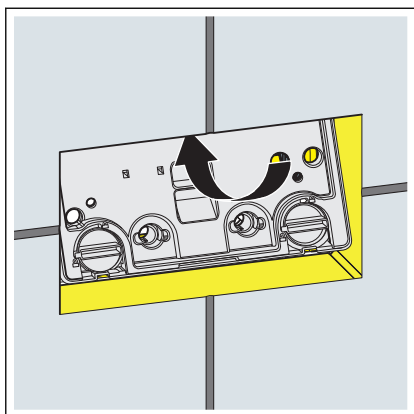


- Retirer la coiffe de protection du flexible d'arrivée d'eau.
- Relier par vissage le flexible d'arrivée d'eau et le robinet d'arrêt.

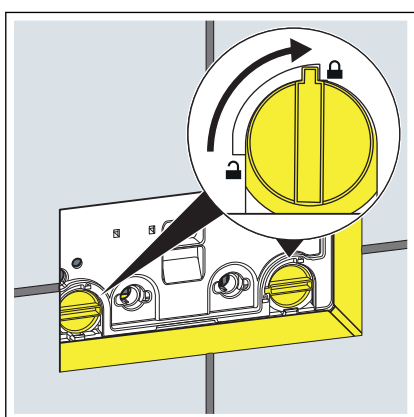


- Rouvrir le robinet d'arrêt.

**INFORMATION !** Vérifiez l'étanchéité du robinet d'arrêt et du robinet flotteur.

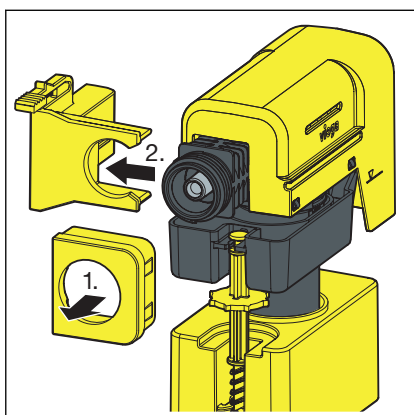


- Mettre en place la plaque de recouvrement dans le réservoir de chasse d'eau.

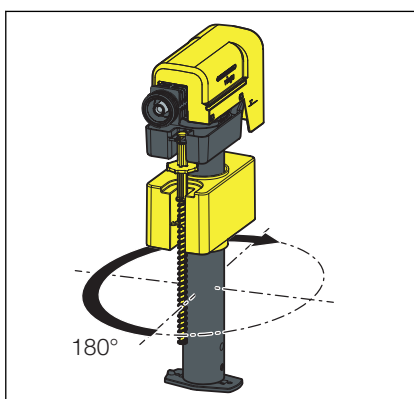


- Tourner le verrouillage de la plaque de recouvrement de 90° dans le sens des aiguilles d'une montre.

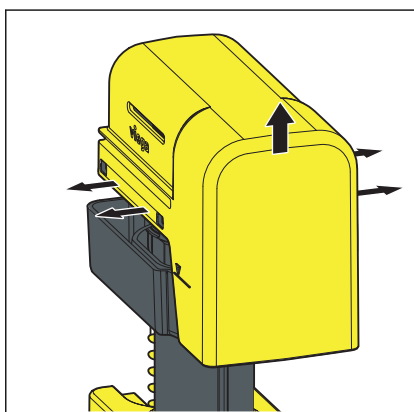
### 3.2 Nettoyer le set robinet flotteur



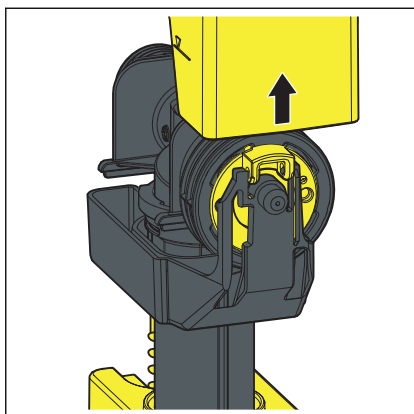
- Retirer la protection de support du robinet flotteur.
- Retirer le support de robinet flotteur.



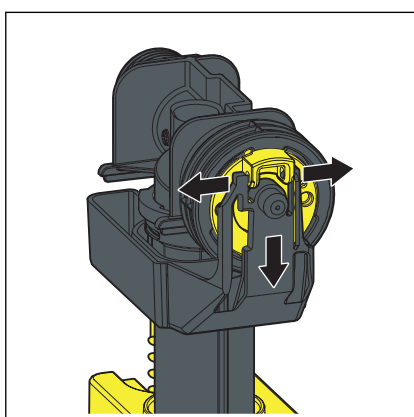
- Tourner le robinet flotteur à 180°.



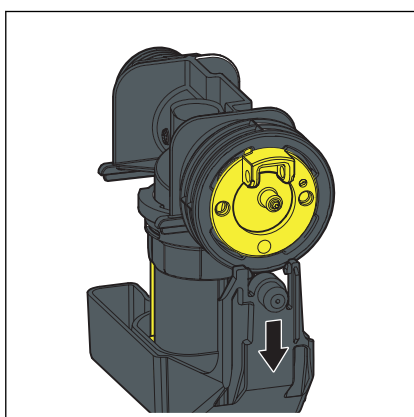
- Déplier les crans du cache de montage.



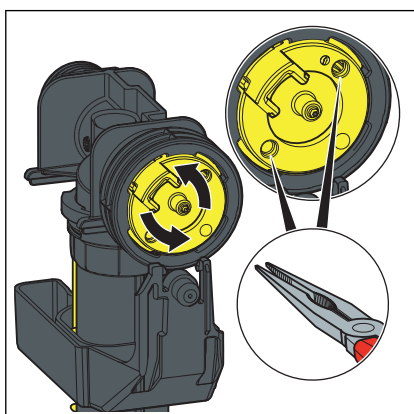
► Retirer le cache de montage vers le haut.



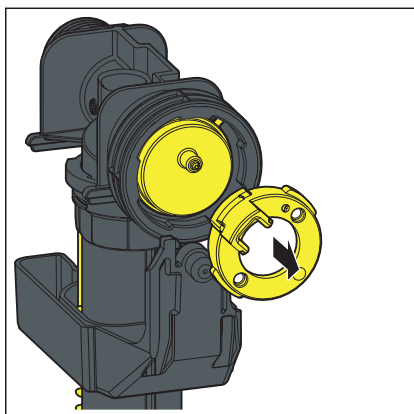
► Écarter la suspension du flotteur.



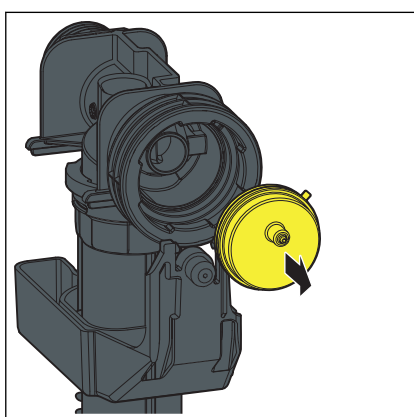
► Pousser la suspension vers le bas.



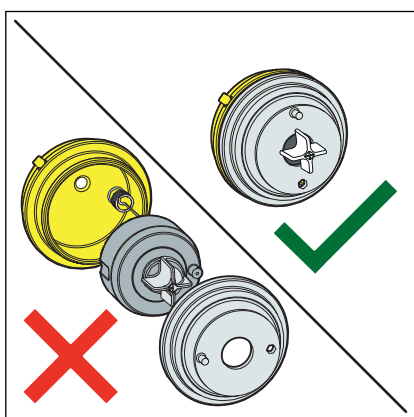
► Desserrer la couronne de fixation en la tournant de 45° dans le sens inverse des aiguilles d'une montre à l'aide d'une pince à long bec.



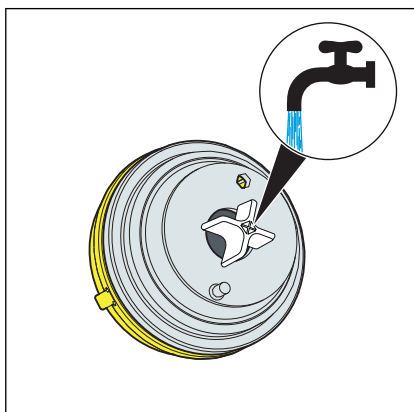
► Démonter la pièce de fermeture droite.



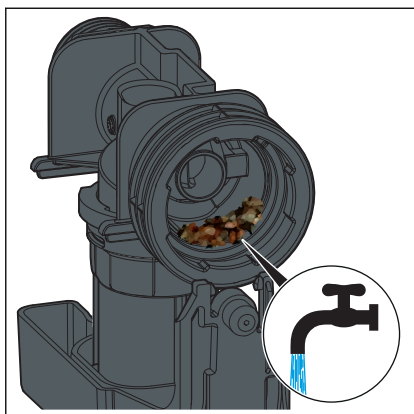
► Démonter la vanne à membrane.



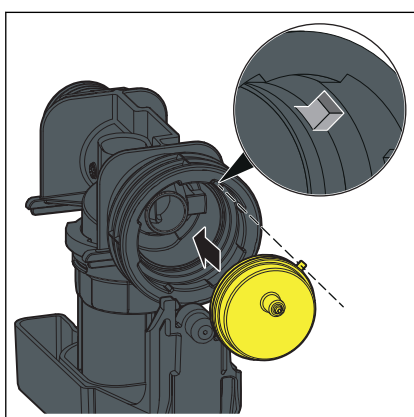
**REMARQUE !** Ne désassemblez pas la vanne à membrane afin d'éviter de l'endommager.



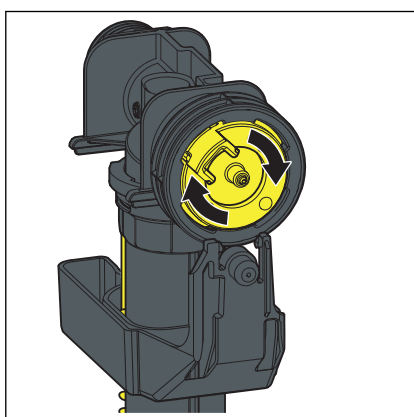
► Nettoyer la vanne à membrane sous l'eau courante au besoin.



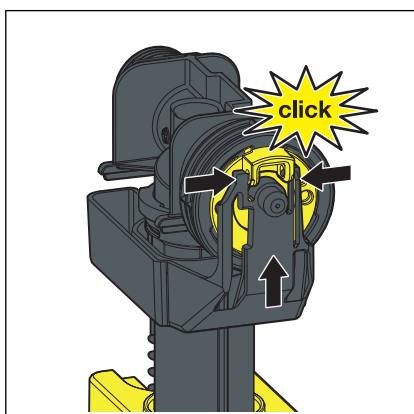
► Nettoyer également le siège de soupape.



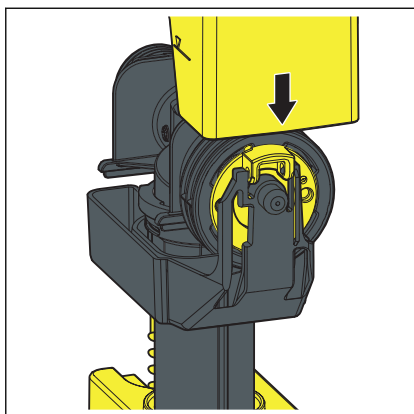
► Monter la vanne à membrane en veillant à sa mise en place correcte.



► Serrer la couronne de fixation en la tournant de 45° dans le sens des aiguilles d'une montre.



► Remonter la suspension du flotteur sur la pièce de fermeture.



- Monter le cache de montage.
- Monter la vanne dans le réservoir de chasse d'eau, voir [🔗 Chapitre 3.1.1 « Remplacer le set robinet flotteur »](#) à la page 6.
- Vérifier le fonctionnement.

### 3.3 Traitement des déchets

Trier le produit et l'emballage selon les groupes de matériau respectifs (par ex. papier, métaux, matières plastiques ou métaux non ferreux) et les mettre au rebut conformément à la législation nationale applicable.



**Viega Belgium sprl**

info@viega.be

viega.be

BEfr • 2021-03 • VPN200314

