

**Plaque de commande sensitive
Visign for More 105**

Notice d'utilisation



**pour réservoir de chasse d'eau encastré 2H, réservoir de chasse
d'eau encastré 2L, réservoir de chasse d'eau encastré 2C**

Modèle
Modell: 8357.11

Année de fabrication :
à partir de 01/2017

fr_BE



Table des matières

1	À propos de cette notice d'utilisation	5
1.1	Groupes cible	5
1.2	Identification des remarques	5
1.3	Remarque à propos de cette version linguistique	6
2	Informations produit	7
2.1	Normes et réglementations	7
2.2	Consignes de sécurité	7
2.3	Utilisation conforme	8
2.3.1	Domaines d'application	8
2.4	Description du produit	9
2.4.1	Vue d'ensemble	9
2.4.2	Caractéristiques techniques	9
2.4.3	Principe de fonctionnement	10
2.4.4	Extensions du système	10
2.5	Accessoires	14
3	Manipulation	16
3.1	Informations pour le montage	16
3.1.1	Conditions de montage	16
3.1.2	Matériel et outil nécessaires	17
3.2	Montage	18
3.2.1	Montage du bloc d'alimentation	18
3.2.2	Préparation du montage	19
3.2.3	Montage du déclenchement de la chasse d'eau (réservoir de chasse d'eau 2H)	23
3.2.4	Montage du déclenchement de la chasse d'eau (réservoir de chasse d'eau 2L)	25
3.2.5	Montage de la plaque de base	27
3.2.6	Montage de la plaque de commande	29
3.2.7	Raccordement des émetteurs de signaux externes	31
3.3	Mise en service	32
3.3.1	Réglage du rinçage	32
3.3.2	Réglage de la fonction Viega Hygiene+	35
3.4	Pannes, causes et remèdes	39
3.5	Entretien et nettoyage	40
3.5.1	Consignes d'entretien	40
3.5.2	Remplacement de la pile	42

3.6 Traitement des déchets _____ 44

1 À propos de cette notice d'utilisation

Ce document est soumis aux droits d'auteur. Vous trouverez des informations complémentaires sur viega.com/legal.

1.1 Groupes cible

Les informations de cette notice s'adressent aux groupes de personnes suivants :

- chauffagistes et installateurs sanitaires professionnels et/ou personnel qualifié et formé
- électriciens professionnels
- exploitants
- utilisateurs finaux

Les personnes qui ne disposent pas de la formation ou qualification indiquée ci-dessus ne sont pas habilitées au montage, à l'installation et, le cas échéant, à la maintenance de ce produit. Cette restriction ne s'applique pas aux éventuelles remarques concernant l'utilisation.

Le montage des produits Viega doit être effectué dans le respect des règles techniques généralement reconnues et des notices d'utilisation Viega.

1.2 Identification des remarques

Les textes d'avertissement et de remarque sont en retrait par rapport au reste du texte et identifiés de manière spécifique par des pictogrammes.

**DANGER !**

Avertit d'éventuelles blessures mortelles.

**AVERTISSEMENT !**

Avertit d'éventuelles blessures graves.

**ATTENTION !**

Avertit d'éventuelles blessures.

**REMARQUE !**

Avertit d'éventuels dommages matériels.



Remarques et conseils supplémentaires.

1.3 Remarque à propos de cette version linguistique

La présente notice d'utilisation contient des informations importantes sur le choix du produit ou du système, le montage et la mise en service ainsi que sur l'utilisation conforme et, si nécessaire, sur les mesures de maintenance. Ces informations sur les produits, leurs caractéristiques et techniques d'application sont basées sur les normes actuellement en vigueur en Europe (par ex. EN) et/ou en Allemagne (par ex. DIN/DVGW).

Certains passages du texte peuvent faire référence à des dispositions techniques en Europe/Allemagne. Ces prescriptions s'appliquent comme recommandations pour d'autres pays dans la mesure où il n'y existe pas d'exigences nationales correspondantes. Les lois, standards, dispositions, normes nationaux pertinents et autres dispositions techniques prévalent sur les directives allemandes/européennes spécifiées dans cette notice : les informations fournies ici ne sont pas obligatoires pour d'autres pays et zones mais elles devraient, comme indiqué plus haut, être considérées comme aide.

2 Informations produit

2.1 Normes et réglementations

Les normes et réglementations mentionnées ci-dessous sont valables pour l'Allemagne ou bien l'Europe. Vous trouverez les réglementations nationales sur le site web respectif du pays sous :

- en français : viega.be/normes
- en flamand : viega.be/normen

Réglementations du paragraphe : Domaines d'application/Conditions de montage

Domaine de validité/remarque	Réglementation valable pour l'Allemagne
Zone de protection pour l'installation du bloc d'alimentation dans les salles d'eau et de bains	VDE 0100-701

Réglementations du paragraphe : Caractéristiques techniques

Domaine de validité/remarque	Réglementation valable pour l'Allemagne
Homologations électriques	EN 60950
Homologations électriques	EN 60335
Homologations électriques	EN 61558

2.2 Consignes de sécurité



DANGER !
Danger dû au courant électrique

Une électrocution peut entraîner des brûlures et des blessures graves voire la mort.

- Les travaux réalisés sur le système électrique ne doivent être pris en charge que par des électriciens qualifiés.
- Coupez la tension réseau avant de brancher le bloc d'alimentation.

2.3 Utilisation conforme

2.3.1 Domaines d'application

Fonction Viega Hygiene+

La fonction Viega Hygiene+ permet de déclencher des rinçages par commande temporisée afin d'éviter une stagnation dans les conduites d'eau potable.

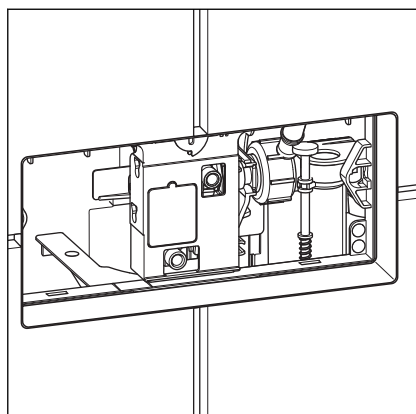
Réservoirs de chasse d'eau appropriés

La plaque de commande est prévue pour la commande sans contact de la chasse des réservoirs de chasse d'eau encastrés Viega.

Le montage est seulement possible dans les réservoirs de chasse d'eau encastrés Viega suivants :

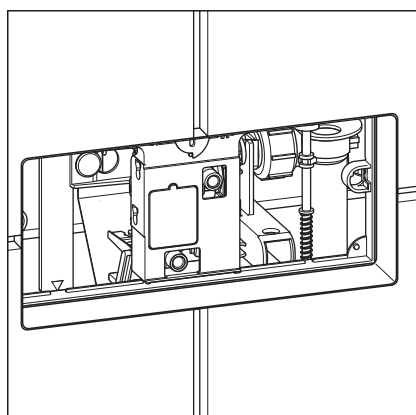
- Réservoir de chasse d'eau modèle 2H
- Réservoir de chasse d'eau modèle 2L

Assurez-vous, avant le montage, du modèle installé. Les informations suivantes vous aident à déterminer le modèle du réservoir de chasse d'eau monté :



Réservoir de chasse d'eau 2H

La trappe d'accès de ce réservoir de chasse d'eau se trouve à une hauteur de 1 mètre environ sur la façade.



Réservoir de chasse d'eau 2L

La trappe d'accès de ce réservoir de chasse d'eau se trouve soit à une hauteur de 75 cm environ sur la façade soit sur le côté supérieur.

2.4 Description du produit

2.4.1 Vue d'ensemble

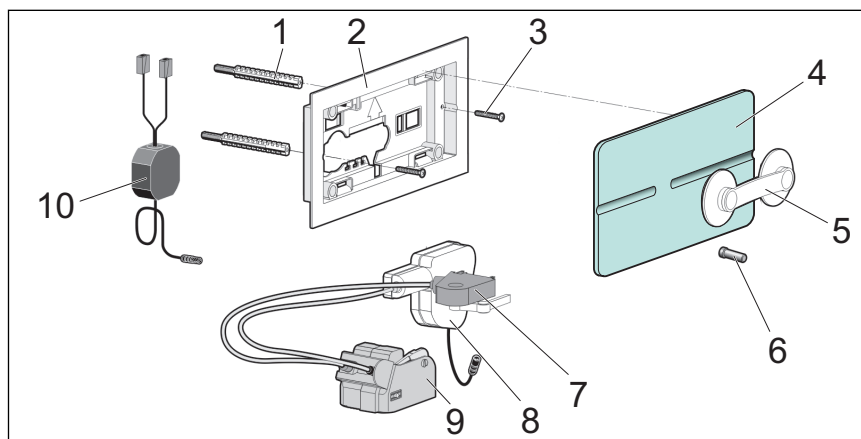


Fig. 1: Matériel fourni

- 1 Tige de fixation
- 2 Plaque de base
- 3 Vis
- 4 Plaque de commande
- 5 Poignée ventouse
- 6 Clé magnétique
- 7 Commande manuelle d'urgence
- 8 Entraînement
- 9 Commande à câble
- 10 Bloc d'alimentation 230 V

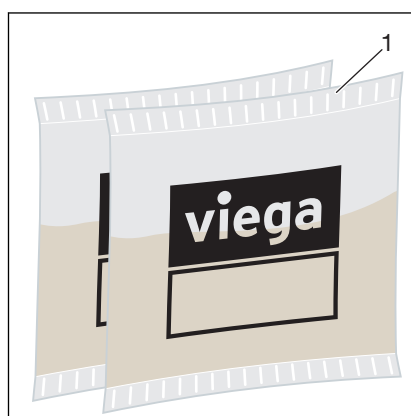


Fig. 2: Matériel fourni 2

- 1 Graisse siliconée (2 x 2 g)

2.4.2 Caractéristiques techniques

Le produit présente les caractéristiques techniques suivantes :

Zone de détection de la commande sans contact de la chasse d'eau	maximale 0–30 mm minimale 0–10 mm
Débit de rinçage d'hygiène	3 / 4 / 5 / 6 / 7 / 9 litres
Intervalle de rinçage d'hygiène	1 / 12 / 24 / 72 / 168 heures

Système électrique

Entrée (bloc d'alimentation)	100–240 V AC, 50–60 Hz, 180 mA
Sortie (bloc d'alimentation)	6,5 V DC, 920 mA



Homologations électriques voir section « Réglementations du paragraphe : Caractéristiques techniques » à la page 7.

2.4.3 Principe de fonctionnement

Via la plaque de commande, des chasses d'eau sont déclenchées sans contact sur les réservoirs de chasse d'eau encastrés Viega. La taille de la zone de détection pour la commande de chasse d'eau est réglée sur une grande ou une petite zone dans la commande.

Le rinçage est possible au choix avec un grand ou un petit débit de chasse d'eau. Grâce à une commande manuelle de secours, le rinçage peut également avoir lieu pendant une panne de courant.

Fonction Viega Hygiene+

Des germes (par ex. des légionelles) peuvent se former par stagnation dans les conduites d'eau potable. Afin d'éviter la formation de bactéries, il est important de rincer régulièrement les conduites. La fonction Viega Hygiene+ a été développée dans ce but.

La fonction Viega Hygiene+ permet de déclencher des chasses d'eau par commande temporisée. Il est possible de régler l'intervalle et le débit de chasse d'eau en fonction des besoins et de les enregistrer dans la commande. Tous les réglages sont conservés même après une panne de courant.

2.4.4 Extensions du système

Grâce au raccordement d'accessoires sur la commande, la fonctionnalité du système peut être élargie.

Déclenchement radio

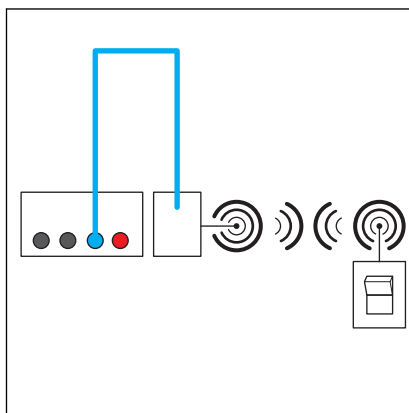
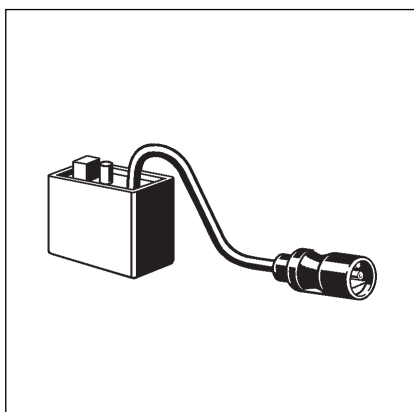


Fig. 3: Raccord du récepteur radio

Afin de pouvoir raccorder comme décrit un récepteur radio, plutôt qu'un émetteur de signaux externe câblé, vous avez besoin des accessoires suivants :

Avec le récepteur radio modèle 8350.35, il est possible de recevoir des signaux des émetteurs radio HEWI pour déclencher une chasse d'eau (par ex. sur les poignées d'appui rabattables).



Émetteurs de signaux externes supplémentaires

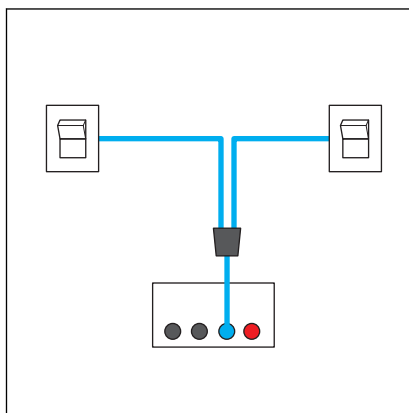
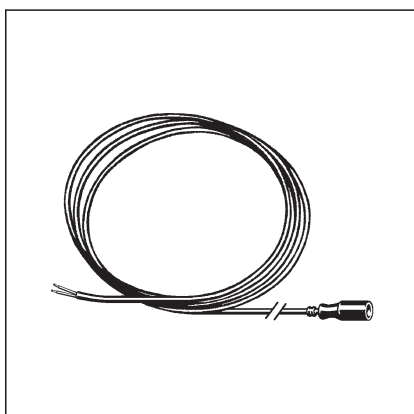
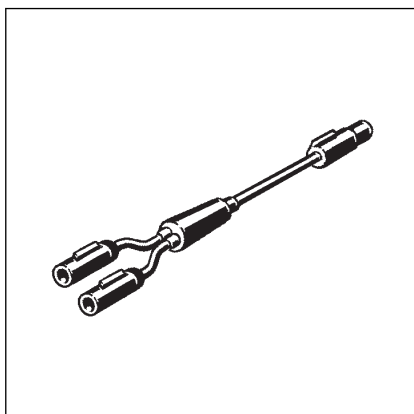


Fig. 4: Raccord d'un second bouton-poussoir externe

Afin de pouvoir raccorder un second émetteur de signaux externe, vous avez besoin des accessoires suivants :

Avec l'adaptateur de rallonge modèle 8350.36, il est possible de raccorder simultanément plusieurs émetteurs de signaux. Il est possible de combiner par ex. deux boutons-poussoirs externes câblés.



Nécessaire en plus : 1 câble de raccordement sensitive.

Grâce au câble de raccordement sensitive modèle 8355.90, des boutons-poussoirs, des interrupteurs ou des barrières photoélectriques peuvent être branchés sur place à la commande pour déclencher la chasse d'eau.

Déclenchement radio supplémentaire

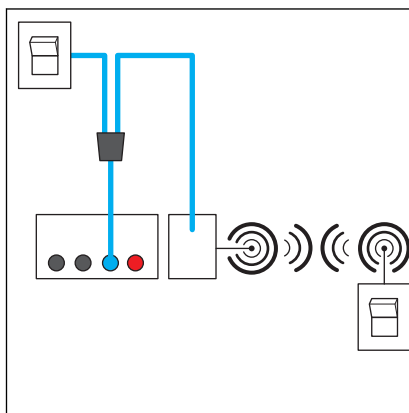
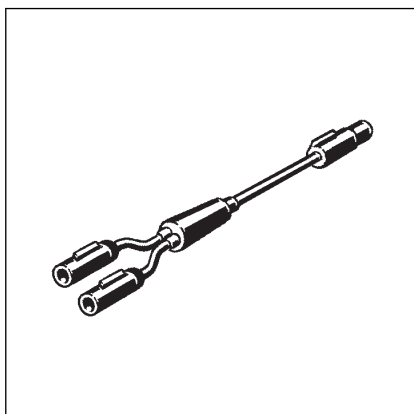


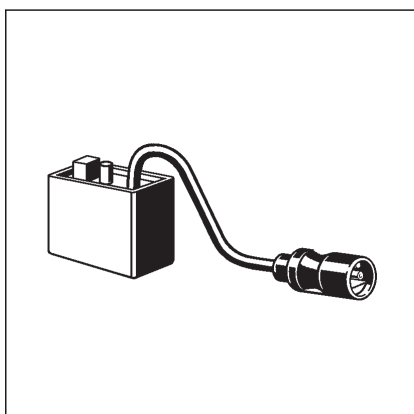
Fig. 5: Raccord d'émetteurs de signaux radio et câblé

Afin de pouvoir raccorder en plus de l'émetteur de signaux externe un déclenchement radio, vous avez besoin des accessoires suivants :

Avec l'adaptateur de rallonge modèle 8350.36, il est possible de raccorder simultanément plusieurs émetteurs de signaux. Ainsi, un bouton-poussoir peut être par exemple combiné à un déclenchement radio.



Avec le récepteur radio modèle 8350.35, il est possible de recevoir des signaux des émetteurs radio HEWI pour déclencher une chasse d'eau (par ex. sur les poignées d'appui rabattables).



Alimentation électrique redondante

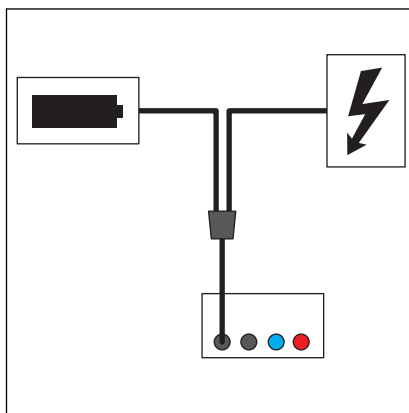
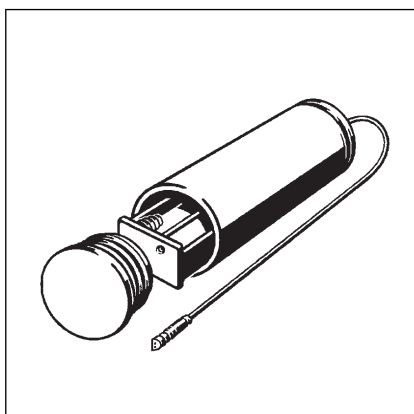


Fig. 6: Raccord de l'alimentation électrique redondante

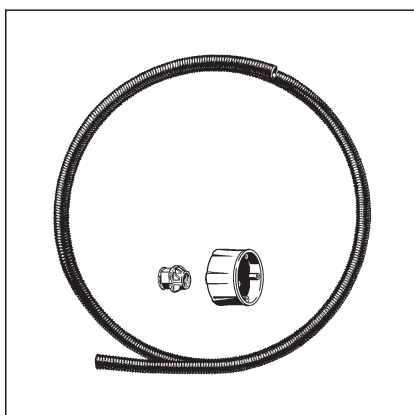
Afin d'établir comme décrit une alimentation électrique redondante avec un logement pour piles supplémentaire, vous avez besoin des accessoires suivants :

Pour une alimentation électrique redondante, il est possible de raccorder avec l'adaptateur modèle 8355.91 en plus le logement pour piles. Le logement pour piles est fourni avec l'adaptateur.



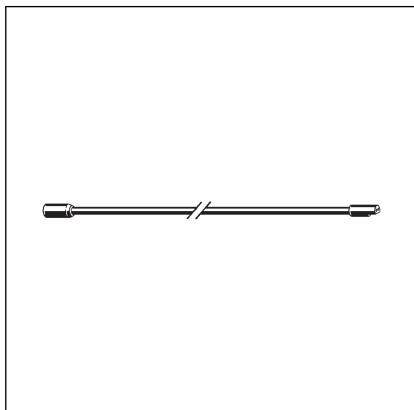
2.5 Accessoires

Accessoires disponibles en option



Set gros œuvre

Le set modèle 8350.14 contient un boîtier à parois creuses qui permet d'accueillir le bloc d'alimentation et une gaine avec un clip assorti pour la connexion au réservoir de chasse d'eau (2H).



Rallonge

Câble 2 mètres modèle 8352.690 pour la rallonge de l'alimentation électrique jusqu'à une longueur de 4,75 m.

3 Manipulation

3.1 Informations pour le montage

3.1.1 Conditions de montage

Le modèle doit être uniquement utilisé dans les modèles indiqués dans
 ↪ *Chapitre 2.3.1 « Domaines d'application » à la page 8.*

Lieu de montage du bloc d'alimentation

Afin que le bloc d'alimentation soit accessible plus tard, il doit être monté dans un endroit bien accessible.

Avant de commencer les travaux de carrelage, il faut installer une prise encastrée pour le bloc d'alimentation avec gaine pour le réservoir de chasse d'eau (set gros œuvre ↪ « Accessoires disponibles en option » à la page 14).

En cas de besoin, le câble du bloc d'alimentation peut être prolongé jusqu'à une longueur de 4,75 m (deux rallonges ↪ « Accessoires disponibles en option » à la page 14).

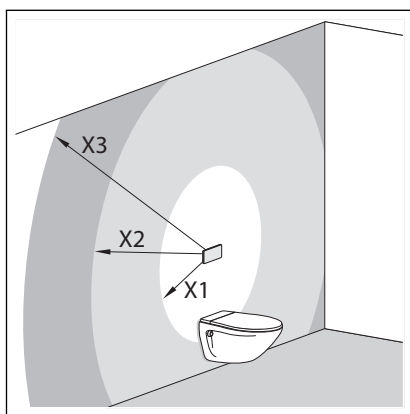


Fig. 7: Lieu de montage du bloc d'alimentation

X1 max. 0,75 m

X2 max. 2,75 m avec un câble de rallonge (réf. 628 505)

X3 max. 4,75 m avec deux câbles de rallonge (réf. 628 505)



Une rallonge de plus de 5 m de l'alimentation électrique peut entraîner que la tension ne suffit plus pour déclencher la chasse d'eau.

Zone de protection

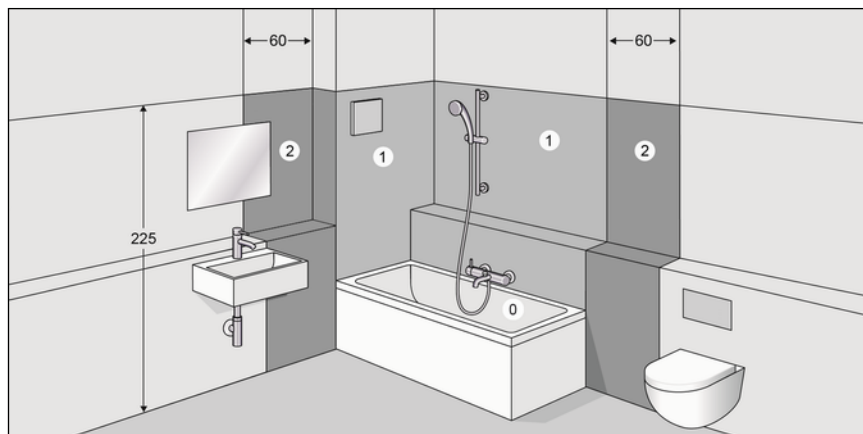


Fig. 8: Zones de protection

En respect des directives en vigueur, l'installation du bloc d'alimentation dans les zones de protection 0 et 1 des salles de douche et de bains n'est pas admissible, voir ☞ « *Réglementations du paragraphe : Domaines d'application/Conditions de montage* » à la page 7.

Viega recommande d'installer le bloc d'alimentation en dehors des zones de protection 0-2.

Émetteur de signaux externe (en option)

Si des émetteurs de signaux externes doivent être raccordés au système de commande, leur câble de raccordement ou les gaines doivent être posés le cas échéant dans le réservoir de chasse d'eau avant le début des travaux de carrelage.

3.1.2 Matériel et outil nécessaires

Matériau

Le matériel suivant est nécessaire au montage :

- le cas échéant, une gaine vide du bloc d'alimentation jusqu'au réservoir de chasse d'eau
- le cas échéant, des accessoires pour des extensions du système ☞ *Chapitre 2.4.4 « Extensions du système » à la page 10*

Outils

Les outils suivants sont nécessaires au montage :

- un tournevis plat
- une clé (de 19)
- Couteau (cutter)

3.2 Montage

3.2.1 Montage du bloc d'alimentation



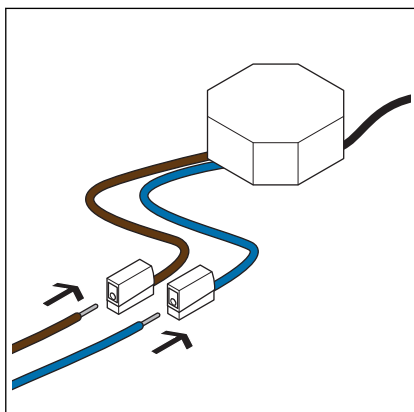
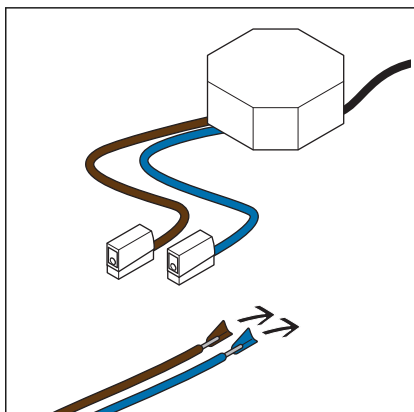
DANGER !
Danger dû au courant électrique

Une électrocution peut entraîner des brûlures et des blessures graves voire la mort.

- Confiez les travaux sur le système électrique uniquement à des électriciens qualifiés.
- Avant les travaux, toujours couper la tension du câble de raccordement.

Conditions :

- Un raccordement secteur 230 V est mis à disposition sur place.
- Le lieu de montage du bloc d'alimentation est conforme aux exigences selon ⚡ « *Lieu de montage du bloc d'alimentation* » à la page 16.
- Aucune tension dans le câble de raccordement.
- Retirer l'isolation des câbles de raccordement sur env. 1 cm.



- Insérer le câble de raccordement dans les broches.

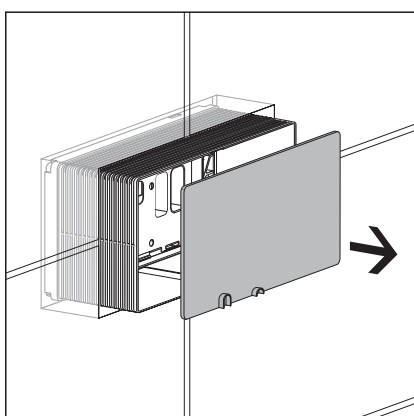
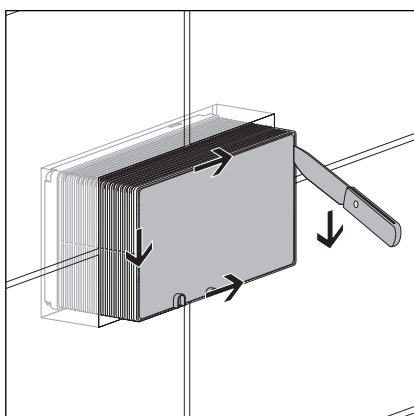
3.2.2 Préparation du montage



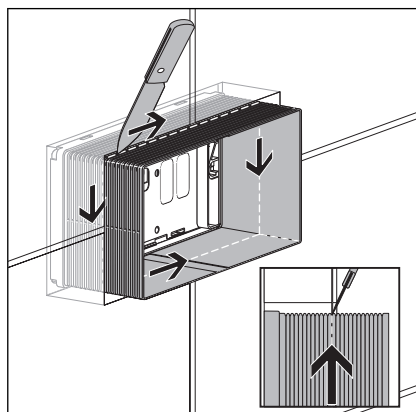
Selon le réservoir de chasse d'eau utilisé, les étapes de l'opération et les illustrations suivantes peuvent différer. Les étapes concernées sont identifiées de façon correspondante.

Conditions :

- Le réservoir de chasse d'eau est monté dans le bâti-support.
- Si des émetteurs de signaux externes doivent être raccordés, les câbles sont posés jusque dans le réservoir de chasse d'eau.
- Le raccordement électrique est posé jusque dans le réservoir de chasse d'eau.
- Le bâti-support est carrelé.
- Découper le couvercle de regard.

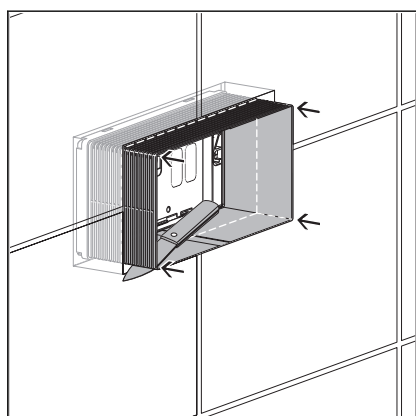


- Retirer le couvercle de regard.

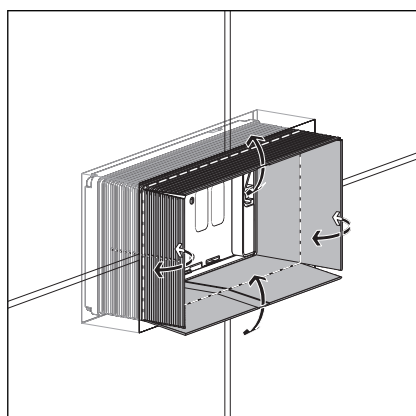


- Entailler la trappe d'accès le long du bord du carrelage avec un couteau.

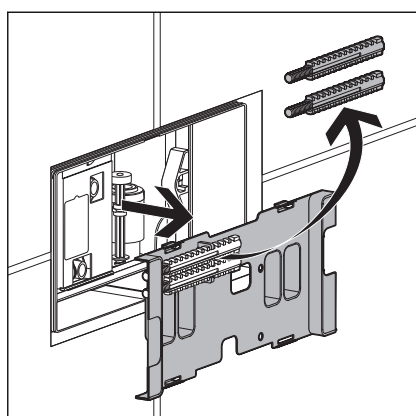
Placer à cet effet le couteau en position inclinée de façon à ce que la coupe soit réalisée en affleurant la surface du mur.



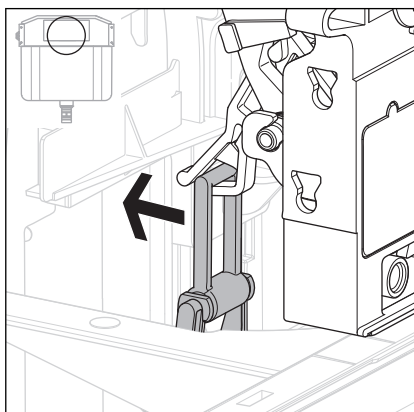
- Découper les angles de la trappe d'accès à la verticale jusqu'à la surface du mur.



- Plier vers l'extérieur les côtés de la trappe d'accès et les rompre.
- Le bord de la trappe d'accès doit être au même niveau que la surface du mur.

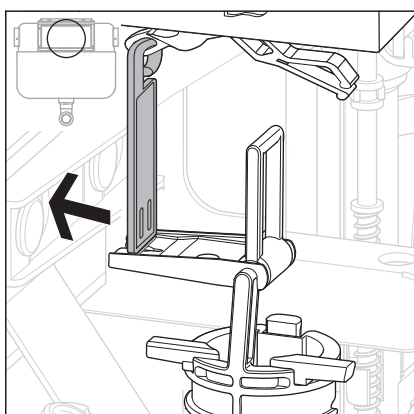


- Retirer le cache du réservoir de chasse d'eau.
- Retirer les tiges filetées du cache du réservoir de chasse d'eau et les conserver.
- Mettre le cache du réservoir de chasse d'eau au rebut.



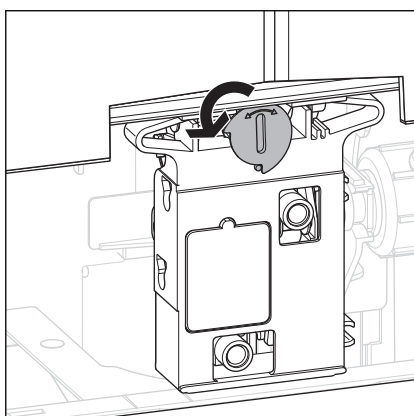
INFORMATION ! Uniquement en cas de montage de la plaque de commande dans le réservoir de chasse d'eau 2H ou sur la façade du réservoir de chasse d'eau 2L.

- Pousser l'étrier vers l'arrière hors du support du mécanisme.



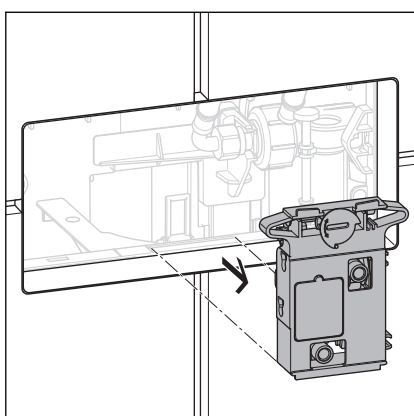
INFORMATION ! Uniquement en cas de montage de la plaque de commande sur le côté supérieur du réservoir de chasse d'eau 2L.

- Pousser l'étrier vers l'arrière hors du support du mécanisme.

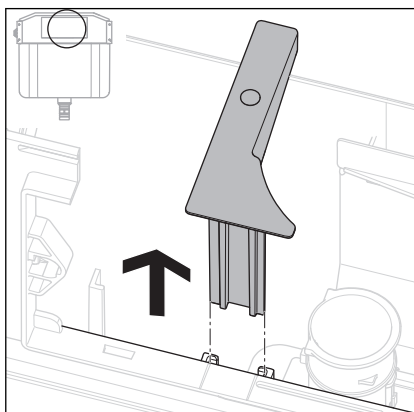


- Tourner le verrouillage du mécanisme de 90° dans le sens inverse des aiguilles d'une montre.

⇒ Le mécanisme est déverrouillé et peut être retiré.

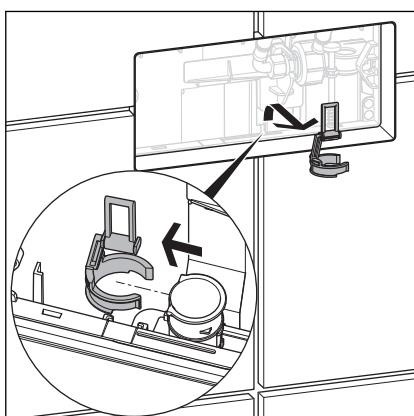


- Retirer et mettre le mécanisme au rebut.

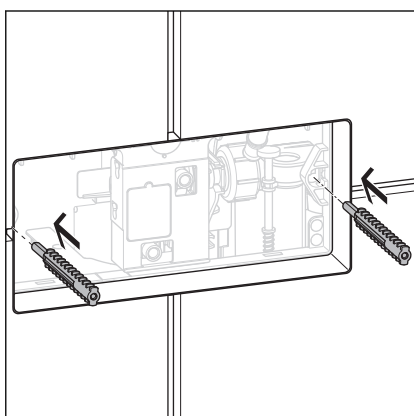


INFORMATION ! Uniquement avec le réservoir de chasse d'eau 2H.

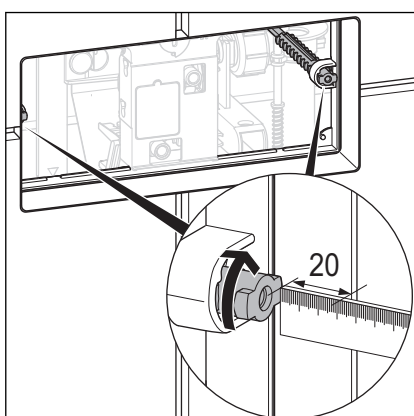
► Retirer et conserver la pièce d'écartement.



► Retirer et mettre l'étrier de la soupape d'évacuation au rebut.



► Enfoncer les tiges filetées jusqu'à ce que le bord supérieur de la tige filetée se trouve à env. 20 mm derrière le bord supérieur du carrelage.

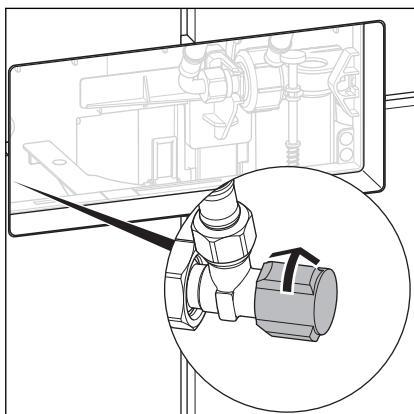


► Bloquer les tiges filetées par une rotation à 90°.

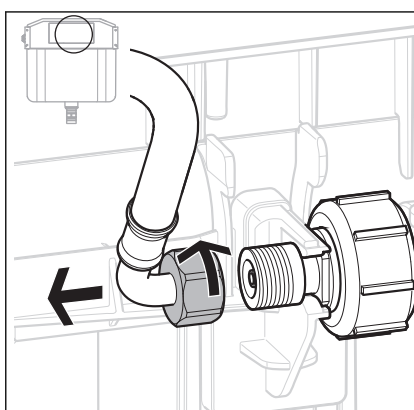
3.2.3 Montage du déclenchement de la chasse d'eau (réservoir de chasse d'eau 2H)

Conditions :

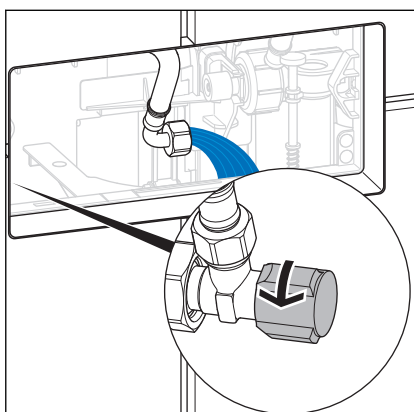
- La trappe d'accès est raccourcie de telle façon à ce qu'elle affleure la surface.
- Le système mécanique, l'étrier et la pièce d'écartement sont retirés.
- Fermer le robinet d'arrêt.

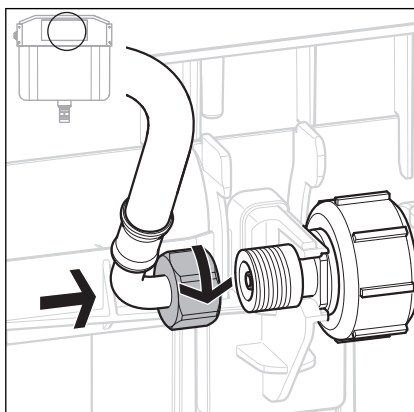


- Desserrer le flexible du robinet flotteur (clé 19).

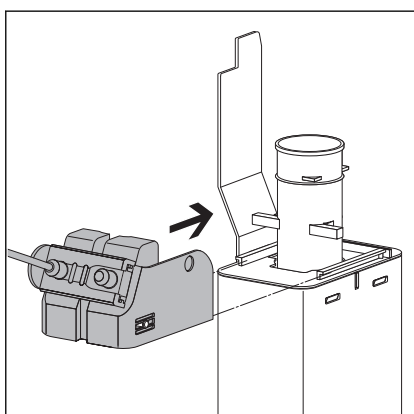


- Ouvrir le robinet d'arrêt pour quelques secondes afin de rincer la conduite.
- Refermer le robinet d'arrêt.



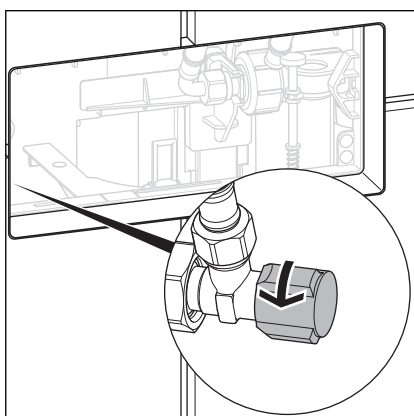


- Raccorder le flexible au robinet flotteur (clé 19).

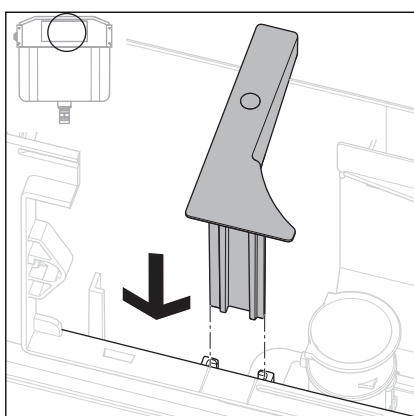


- Glisser la commande à câbles par la gauche sur la soupape d'évacuation.

La commande à câble doit à cet effet s'encliqueter de manière perceptible sur la soupape d'évacuation.



- Ouvrir le robinet d'arrêt.

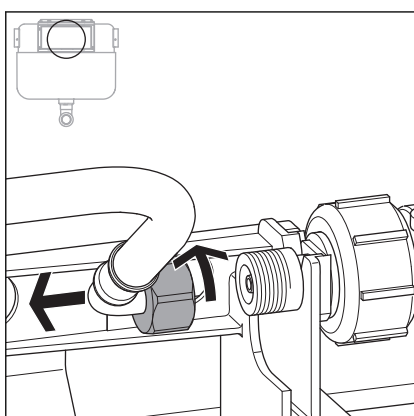
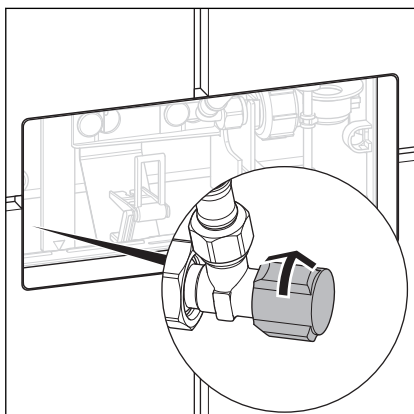


- Mettre la pièce d'écartement en place.

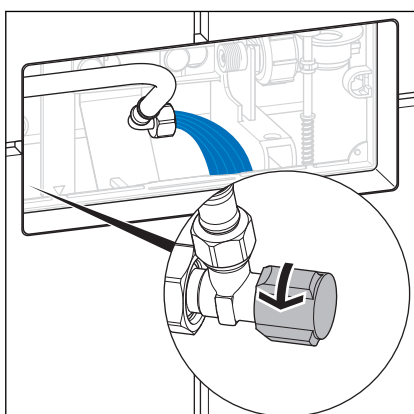
3.2.4 Montage du déclenchement de la chasse d'eau (réservoir de chasse d'eau 2L)

Conditions :

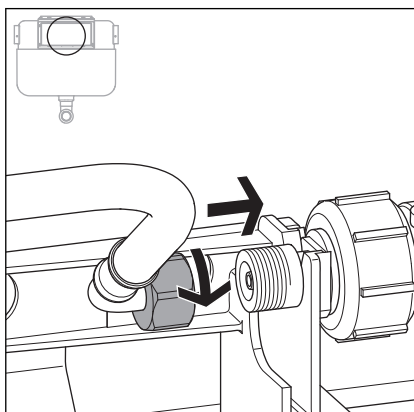
- La trappe d'accès est raccourcie de telle façon à ce qu'elle affleure la surface.
- Le système mécanique et l'étrier sont retirés.
- Fermer le robinet d'arrêt.



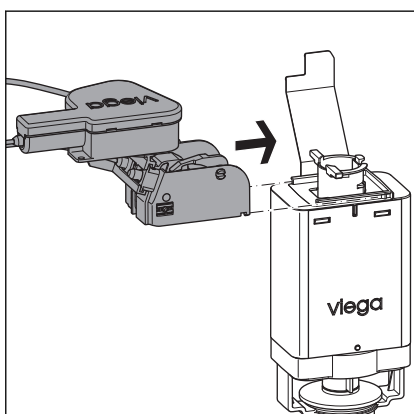
- Desserrer le flexible du robinet flotteur (clé 19).



- Ouvrir le robinet d'arrêt pour quelques secondes afin de rincer la conduite.
- Refermer le robinet d'arrêt.

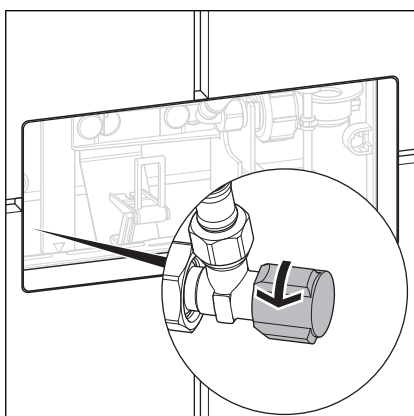


- Raccorder le flexible au robinet flotteur (clé 19).



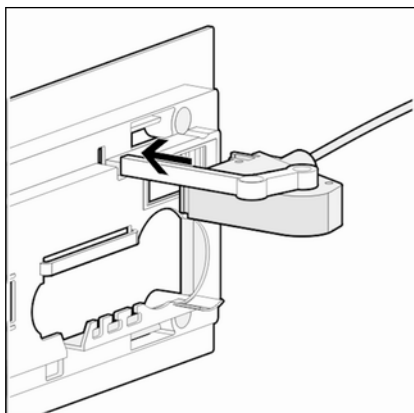
- Glisser la commande à câbles par la gauche sur la soupape d'évacuation.

La commande à câble doit à cet effet s'encliqueter de manière perceptible sur la soupape d'évacuation.

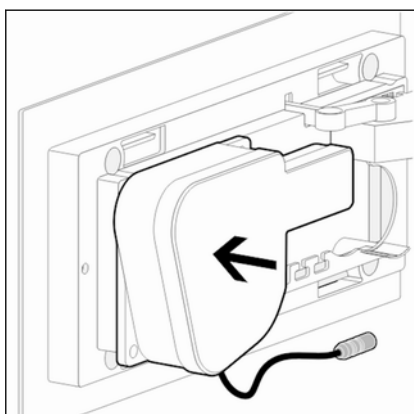


- Ouvrir le robinet d'arrêt.

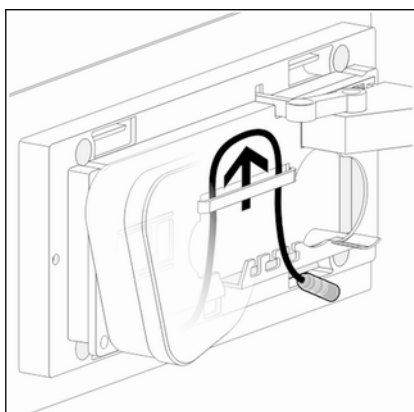
3.2.5 Montage de la plaque de base



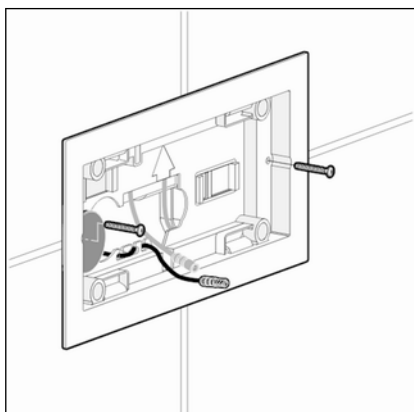
- Enfoncer la commande à câble sur la face arrière de la plaque de base.



- Enfoncer l'unité d'entraînement sur la face arrière de la plaque de base.



- Faire passer le câble de l'unité d'entraînement à travers l'entretoise en formant une boucle.

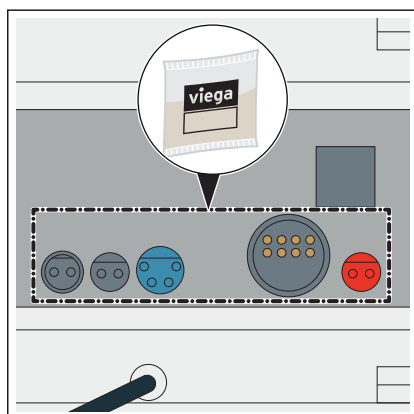


► Visser en place la plaque de base.

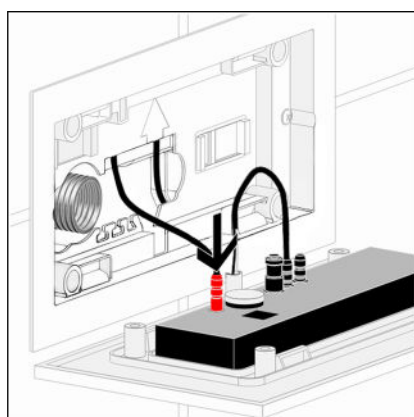
3.2.6 Montage de la plaque de commande



Observez impérativement l'ordre prescrit de raccordement. Afin que tous les composants raccordés fonctionnent, l'alimentation électrique doit toujours être établie en dernier.

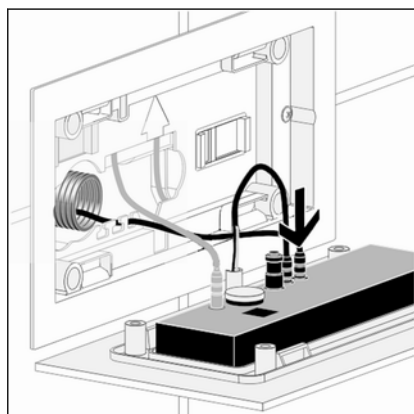


- Appliquer de la graisse siliconée sur tous les raccords de la commande.

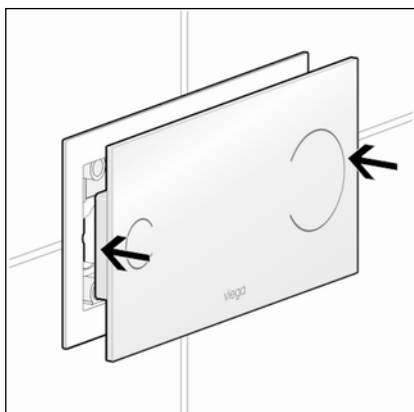


- Réaliser le raccord à fiche de l'unité d'entraînement avec la commande.

- En cas de besoin, vous pouvez brancher maintenant des émetteurs de signaux externes supplémentaires à la commande. Voir à ce sujet ↪ Chapitre 3.2.7 « Raccordement des émetteurs de signaux externes » à la page 31.



- Établir le raccord à fiche du bloc d'alimentation avec la commande.



INFORMATION ! La figure montre comme exemple le modèle 8352.12.

► Enfoncer la plaque de commande sur la plaque de base.

3.2.7 Raccordement des émetteurs de signaux externes



REMARQUE !

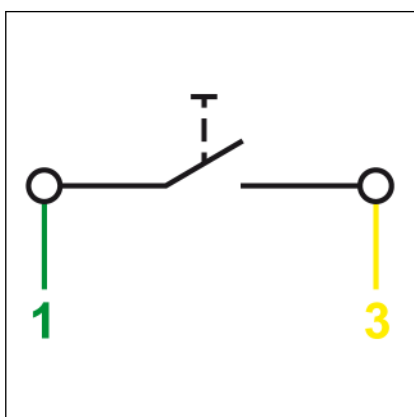
Dommages matériels causés par la surtension

Si vous alimentez en tension le câble de raccordement pour le bouton-poussoir externe, vous endommagez ainsi la commande.

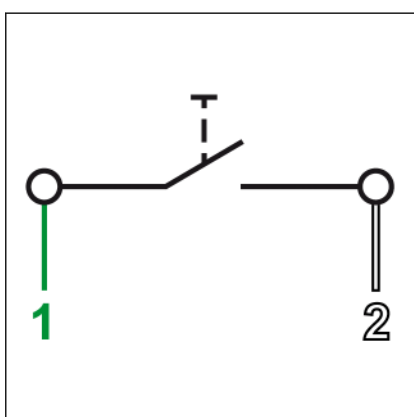
- N'activez aucune tension externe !

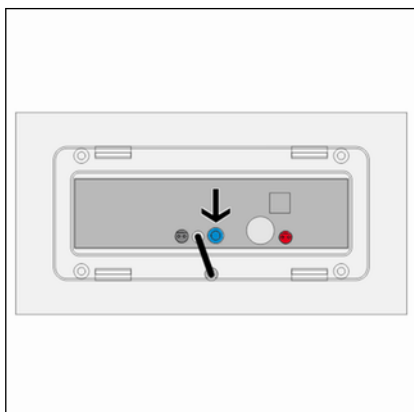
Conditions :

- Boutons-poussoirs disponibles sur place avec fonction fermeture ou contact sans potentiel (durée de fermeture min. 350 ms)
- Câble de raccordement modèle 8355.90 disponible
- Raccorder le contact de fermeture pour déclencher le petit débit de chasse entre le câble vert (1) et le câble jaune (3).



- Raccorder le contact de fermeture pour déclencher le grand débit de chasse entre le câble vert (1) et le câble blanc (2).
- Isoler l'extrémité du câble brun (par ex. à l'aide d'un serre-fils).





- Raccorder le câble de raccordement à la commande.

- Poursuivre le montage de la plaque de commande. Voir à ce sujet [☞ Chapitre 3.2.6 « Montage de la plaque de commande » à la page 29.](#)

3.3 Mise en service

3.3.1 Réglage du rinçage

Blocage de programmation

La commande peut être programmée pendant 30 minutes après avoir branché la tension d'alimentation. Après écoulement des 30 minutes, la commande passe en mode normal – la programmation est bloquée. Si les réglages doivent être modifiés après cette période, la commande doit être déconnectée de l'alimentation électrique pendant 10 secondes au moins.

Réglage de la zone de détection

Deux zones de détection peuvent être réglées pour la commande de la chasse d'eau :

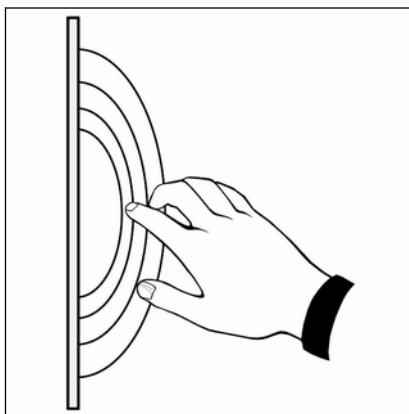


Fig. 9: Zone de détection maximale (0–30 mm)

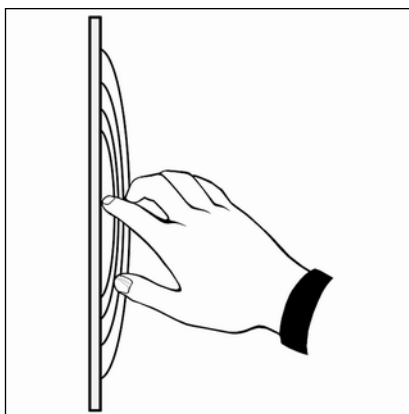


Fig. 10: Zone de détection minimale (0–10 mm)

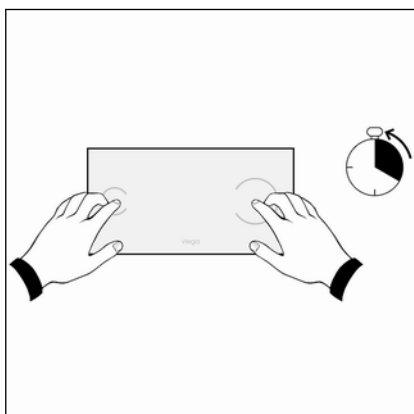
Conditions :

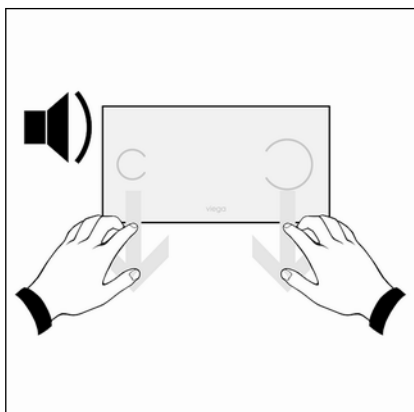
- Le blocage de programmation de la commande n'est pas actif ☞ « *Blocage de programmation* » à la page 32.

INFORMATION ! La figure montre comme exemple le modèle **8352.12**.

- Placer les mains devant les deux symboles de la plaque de commande à la fois.

⇒ Des signaux sonores retentiront après 20 secondes.





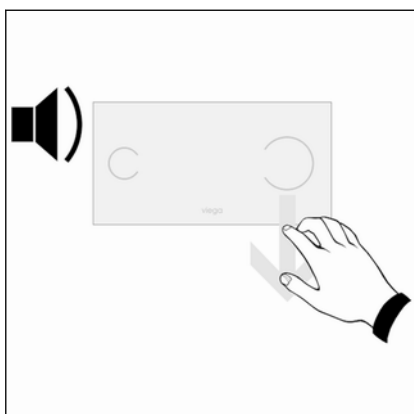
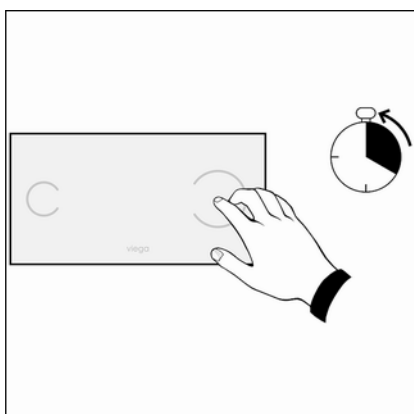
► Les valeurs suivantes peuvent être réglées en enlevant les mains :

Enlever les mains après	Réglage
1er signal sonore	Zone de détection maximale (0–30 mm)
2ème signal sonore	Zone de détection minimale (0–10 mm)

Réglage du grand débit de chasse

Conditions :

- Le blocage de programmation de la commande n'est pas actif ☞ « *Blocage de programmation* » à la page 32.
- Placer la main devant le symbole du grand débit (symbole de droite) sur la plaque de commande.
 - ⇒ Des signaux sonores retentiront après 20 secondes.



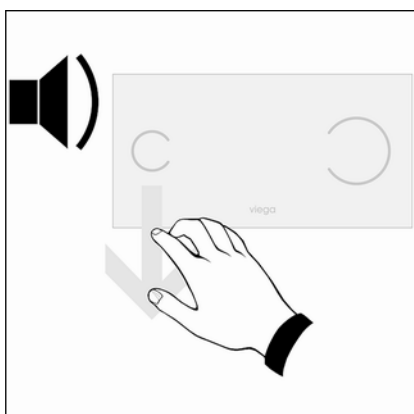
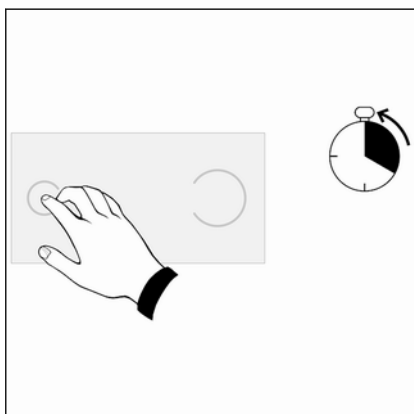
► Les valeurs suivantes peuvent être réglées en enlevant la main :

Enlever la main après	Réglage
1er signal sonore	Grand débit de chasse minimum
2ème signal sonore	Grand débit de chasse moyen
3ème signal sonore	Grand débit de chasse maximum

Réglage du petit débit de chasse

Conditions :

- Le blocage de programmation de la commande n'est pas actif ☞ « *Blocage de programmation* » à la page 32.
- Placer la main devant le symbole du petit débit (symbole de gauche) sur la plaque de commande.
 - ⇒ Des signaux sonores retentiront après 20 secondes.



- Les valeurs suivantes peuvent être réglées en enlevant la main :

Enlever la main après	Réglage
1er signal sonore	Petit débit de chasse minimum
2ème signal sonore	Petit débit de chasse moyen
3ème signal sonore	Petit débit de chasse maximum

3.3.2 Réglage de la fonction Viega Hygiene+

À la livraison, la fonction Viega Hygiene+ de la chasse d'eau est désactivée. Si vous souhaitez utiliser la fonction Viega Hygiene+, les réglages décrits ici doivent être effectués.

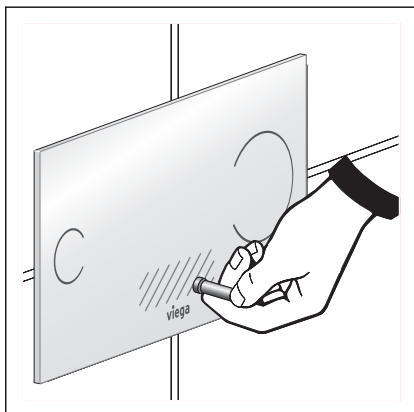
Réglage de l'intervalle de chasse d'eau

Conditions :

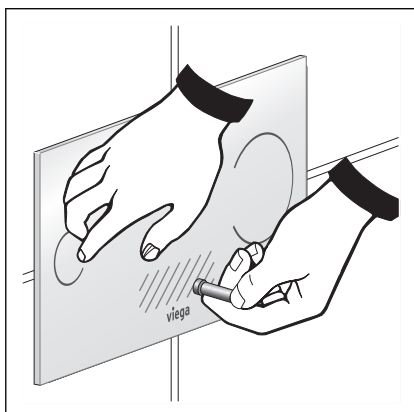
- Le blocage de programmation de la commande n'est pas actif ☞ « *Blocage de programmation* » à la page 32.

INFORMATION ! L'illustration montre comme exemple le modèle 8352.12.

- Placer le stylet magnétique devant le contact de programmation (représenté par la zone hachurée) au-dessus du logo Viega.
 - ⇒ Un double signal sonore retentit immédiatement puis un signal sonore long après 10 secondes. Le mode de programmation est actif.



- Placer en plus la main devant le symbole du petit débit (à gauche).



- Les valeurs suivantes peuvent être réglées en enlevant la main :

Enlever la main après	Intervalle de rinçage d'hygiène
le 1er signal sonore	DÉSACTIVÉ (réglage d'usine)
le 2ème signal sonore	24 h
le 3ème signal sonore	72 h
le 4ème signal sonore	168 h
le 5ème signal sonore	1 h
le 6ème signal sonore	12 h

- ⇒ Un double signal sonore confirme l'intervalle de chasse d'eau réglé. Lorsque le stylet magnétique et la main sont retirés, la commande rebascule dans le mode normal.

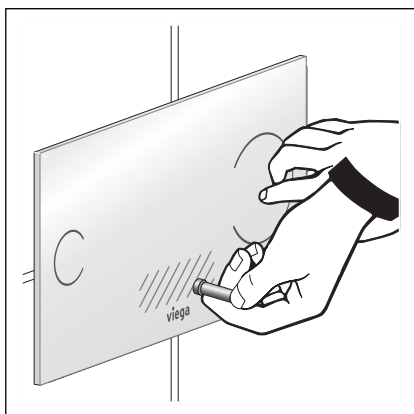
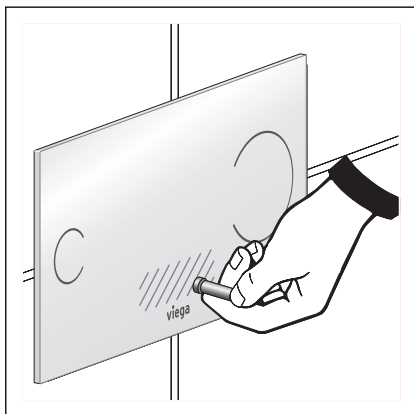
Réglage du débit de chasse d'eau

Conditions :

- Le blocage de programmation de la commande n'est pas actif ☞ « *Blocage de programmation* » à la page 32.

INFORMATION ! L'illustration montre comme exemple le modèle 8352.12.

- Placer le stylet magnétique devant le contact de programmation (représenté par la zone hachurée) au-dessus du logo Viega.
 - ⇒ Un double signal sonore retentit immédiatement puis un signal sonore long après 10 secondes. Le mode de programmation est actif.



- Placer en plus la main devant le symbole du grand débit (à droite).

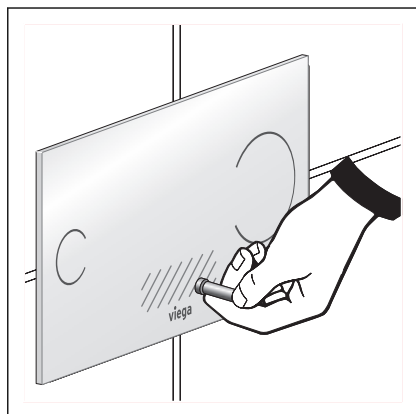
- Les valeurs suivantes peuvent être réglées en enlevant la main :

Enlever la main après	Débit de rinçage d'hygiène
le 1er signal sonore	3 l (réglage d'usine)
le 2ème signal sonore	4 l
le 3ème signal sonore	5 l
le 4ème signal sonore	6 l
le 5ème signal sonore	7 l
le 6ème signal sonore	9 l

- ⇒ Un double signal sonore confirme le débit de chasse d'eau réglé. Lorsque le stylet magnétique et la main sont retirés, la commande rebascule dans le mode normal.

Mode de retour

Après 30 minutes, la commande bascule automatiquement du mode de programmation au mode de retour. Dans ce mode, il est possible de vérifier les paramètres réglés.



INFORMATION ! L'illustration montre comme exemple le modèle 8352.12.

- Tenir le stylet magnétique pendant 10 secondes devant le contact de programmation (représenté par la zone hachurée) au-dessus du logo Viega.
 - ⇒ Un double signal sonore retentit immédiatement puis un signal sonore long après un court instant.

Les paramètres réglés sont indiqués de manière sonore :

Signal sonore	Signification
Après 3 secondes de pause	Le nombre de signaux sonores indique l'intervalle de chasse d'eau réglé ☞ « <i>Réglage de l'intervalle de chasse d'eau</i> » à la page 36
Après 3 secondes supplémentaires de pause	Le nombre de signaux sonores indique le débit de chasse d'eau réglé ☞ « <i>Réglage du débit de chasse d'eau</i> » à la page 37
Après 3 secondes supplémentaires de pause	Double signal sonore – commande à nouveau en mode normal

3.4 Pannes, causes et remèdes

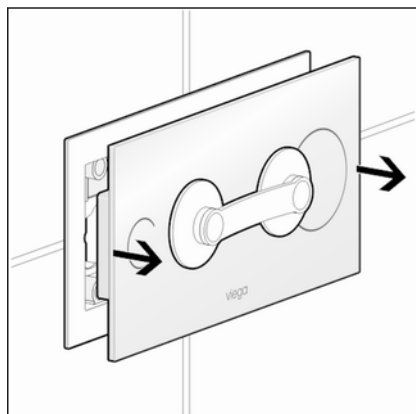
Erreur	Cause	Remède
La chasse du WC ne fonctionne pas	Tension d'alimentation en panne	Contrôler l'alimentation électrique Actionner la commande manuelle de secours de la chasse d'eau ↳ « <i>Commande manuelle de secours</i> » à la page 40
	Le réservoir de chasse d'eau n'est pas encore entièrement rempli	Attendre jusqu'à ce que le réservoir de chasse d'eau soit complètement rempli
	Pas d'eau dans le réservoir de chasse d'eau, robinet d'arrêt fermé	Ouvrir le robinet d'arrêt
	La commande est défectueuse	Remplacer la commande
	Le raccordement à fiche du bloc d'alimentation/de la commande n'a pas été réalisé	Réaliser le raccordement à fiche ↳ <i>informations complémentaires</i> à la page 29
	Le raccordement à fiche entraînement / commande n'a pas été réalisé	Réaliser le raccordement à fiche ↳ <i>informations complémentaires</i> à la page 29
	Zone de détection mal réglée	Régler la zone de détection ↳ « <i>Réglage de la zone de détection</i> » à la page 33
La chasse du WC fonctionne en permanence	Le joint dans le robinet flotteur est encrassé	Contrôler le joint, le remplacer le cas échéant
	Le joint dans la soupape d'évacuation est encrassé	Contrôler le joint, le remplacer le cas échéant
	Inversion de polarité des fiches entraînement / commande	Contrôler le raccordement à fiches, tenir compte de la marque de couleur ↳ <i>informations complémentaires</i> à la page 29



Si des rinçages sont déclenchés en raison de la condensation de l'eau au niveau de la plaque de commande, nettoyer la plaque de verre et appliquer un nano-revêtement. Observer la notice d'utilisation du nano-revêtement.

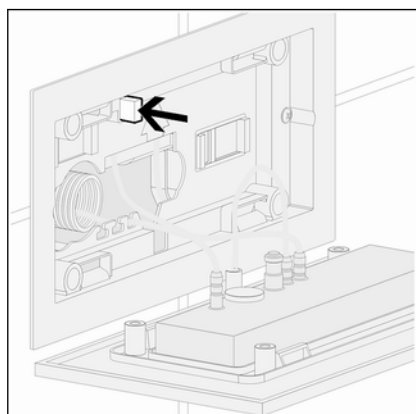
Commande manuelle de secours

En cas de panne de la tension d'alimentation, le rinçage peut être commandé manuellement.



INFORMATION ! La figure montre comme exemple le modèle 8352.12.

- Retirer la plaque de commande de la plaque de base au moyen de la poignée ventouse.



- Actionner la commande manuelle de secours de la chasse d'eau.

3.5 Entretien et nettoyage

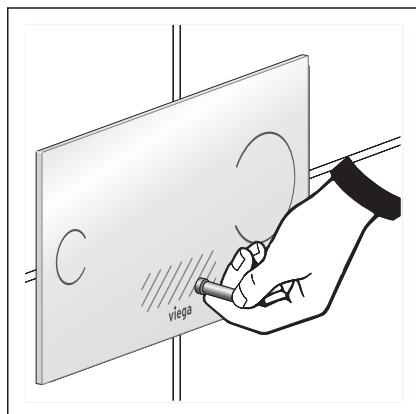
3.5.1 Consignes d'entretien

Pour un entretien régulier et pour éviter les dépôts de calcaire sur la plaque de commande, un savon normal ou un produit de nettoyage doux peut être utilisé. N'utiliser en aucun cas un produit à récurer ou des objets qui grattent.

Éliminer les salissures grossières à l'aide d'un nettoyant domestique courant. Rincer le produit de nettoyage abondamment avec de l'eau claire après avoir laissé le détergent agir le temps prescrit. Aucun résidu ne peut subsister sur les composants.

Désactiver la plaque de commande pour le nettoyage

La commande de la chasse d'eau peut être brièvement désactivée pour le nettoyage de la plaque de commande.



INFORMATION ! La figure montre comme exemple le modèle 8352.12.

- Tenir la clé magnétique devant le contact de programmation (représenté par la zone hachurée) au-dessus du logo Viega.

⇒ Un double signal sonore retentit immédiatement.

La commande de chasse d'eau est désactivée pendant 60 secondes.

- Nettoyer la plaque de commande.

⇒ Un double signal sonore retentit de nouveau après 60 secondes.

La commande de chasse d'eau est de nouveau active.

3.5.2 Remplacement de la pile

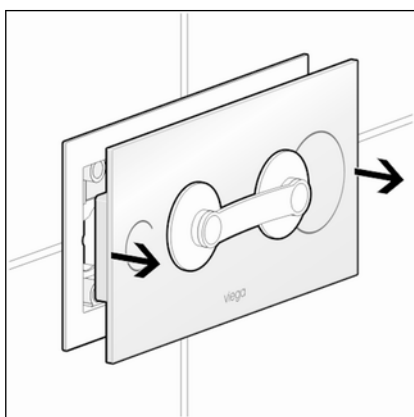


Uniquement en cas d'utilisation d'un logement pour piles pour l'alimentation électrique redondante.

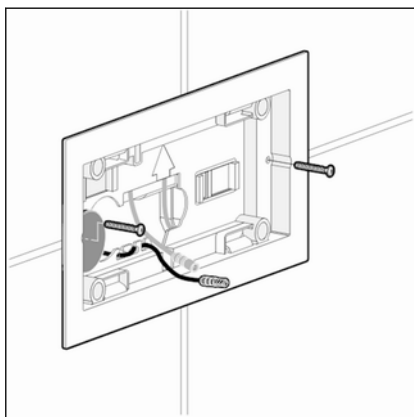
Un signal sonore long lors du déclenchement d'un rinçage indique qu'il est nécessaire de changer les piles.

INFORMATION ! L'illustration montre comme exemple le modèle 8352.12.

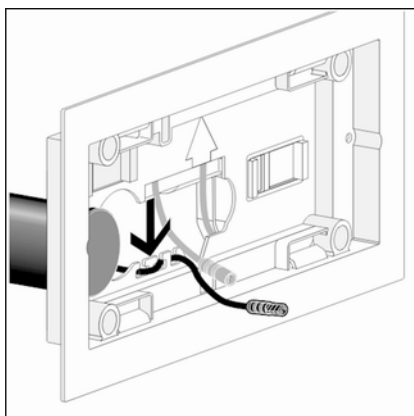
- Retirer la plaque de commande de la plaque de base au moyen de la poignée ventouse.

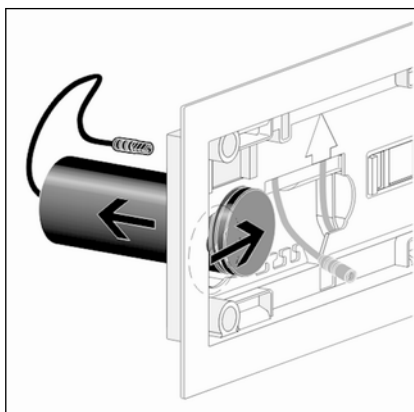


- Débrancher le câble de raccordement de la commande.
- Dévisser la plaque de base.

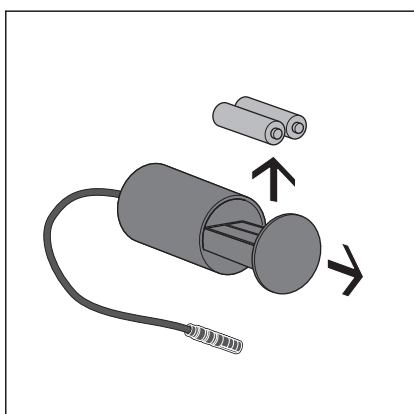


- Débrancher le câble du logement pour piles de la plaque de base.

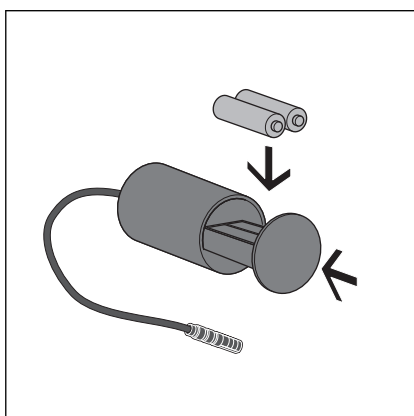




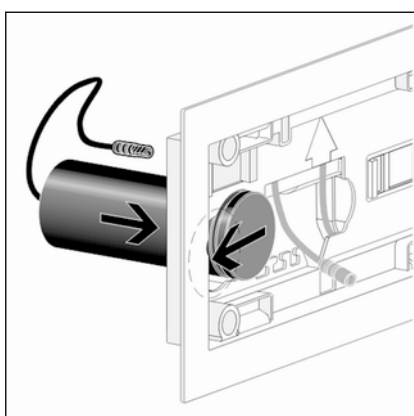
- Faire glisser le logement pour piles vers la droite et le retirer de la plaque de base.



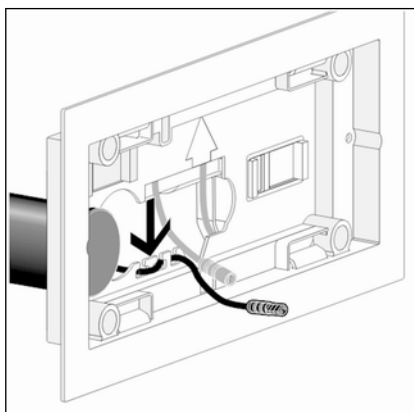
- Ouvrir le logement pour piles et retirer les piles vides.



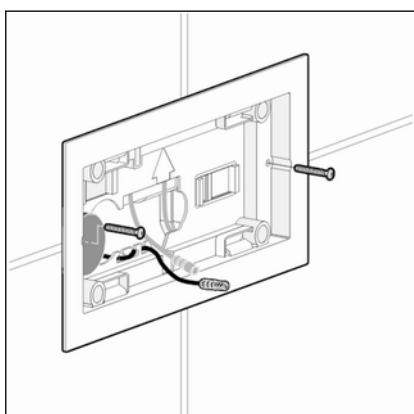
- Insérer les nouvelles piles et refermer le logement pour piles.



- Enficher le logement pour piles et le faire glisser vers la gauche.



- Fixer le câble du logement pour piles sur la plaque de base.



- Visser en place la plaque de base.

- Remonter la plaque de commande ↪ *Chapitre 3.2.6 « Montage de la plaque de commande » à la page 29.*

3.6 Traitement des déchets

Trier le produit et l'emballage selon les groupes de matériau respectifs (par ex. papier, métaux, matières plastiques ou métaux non ferreux) et les mettre au rebut conformément à la législation nationale applicable.