

Notice d'utilisation

Set de finition Visign for More 103



pour set gros œuvre pour système de chasse d'eau d'urinoir
Visign Viega

Modèle
8355.2

Année de fabrication (à partir de)
09/2007

viega

Table des matières

1	À propos de cette notice d'utilisation	3
	1.1 Groupes cible	3
	1.2 Identification des remarques	3
	1.3 Remarque à propos de cette version linguistique	4
2	Informations produit	5
	2.1 Normes et réglementations	5
	2.2 Utilisation conforme	5
	2.2.1 Domaines d'application	5
	2.2.2 Maintenance	5
	2.3 Description du produit	6
	2.3.1 Vue d'ensemble	6
	2.3.2 Caractéristiques techniques	6
3	Manipulation	7
	3.1 Informations pour le montage	7
	3.1.1 Matériel et outil nécessaires	7
	3.2 Montage	7
	3.2.1 Mise en place de la vanne à cartouche	7
	3.2.2 Montage de la plaque de base	9
	3.2.3 Montage de la plaque de commande	10
	3.3 Pannes, causes et remèdes	11
	3.4 Entretien et nettoyage	11
	3.4.1 Consignes d'entretien	11
	3.4.2 Nettoyage de la vanne à cartouche	11
	3.5 Traitement des déchets	13

1 À propos de cette notice d'utilisation

Ce document est soumis aux droits d'auteur. Vous trouverez des informations complémentaires sur viega.com/legal.

1.1 Groupes cible

Les informations de cette notice s'adressent aux groupes de personnes suivants :

- chauffagistes et installateurs sanitaires professionnels et/ou personnel qualifié et formé
- exploitants
- utilisateurs finaux

Les personnes qui ne disposent pas de la formation ou qualification indiquée ci-dessus ne sont pas habilitées au montage, à l'installation et, le cas échéant, à la maintenance de ce produit. Cette restriction ne s'applique pas aux éventuelles remarques concernant l'utilisation.

Le montage des produits Viega doit être effectué dans le respect des règles techniques généralement reconnues et des notices d'utilisation Viega.

1.2 Identification des remarques

Les textes d'avertissement et de remarque sont en retrait par rapport au reste du texte et identifiés de manière spécifique par des pictogrammes.



DANGER !

Avertit d'éventuelles blessures mortelles.



AVERTISSEMENT !

Avertit d'éventuelles blessures graves.



ATTENTION !

Avertit d'éventuelles blessures.



REMARQUE !

Avertit d'éventuels dommages matériels.



Remarques et conseils supplémentaires.

1.3 Remarque à propos de cette version linguistique

La présente notice d'utilisation contient des informations importantes sur le choix du produit ou du système, le montage et la mise en service ainsi que sur l'utilisation conforme et, si nécessaire, sur les mesures de maintenance. Ces informations sur les produits, leurs caractéristiques et techniques d'application sont basées sur les normes actuellement en vigueur en Europe (par ex. EN) et/ou en Allemagne (par ex. DIN/DVGW).

Certains passages du texte peuvent faire référence à des dispositions techniques en Europe/Allemagne. Ces prescriptions s'appliquent comme recommandations pour d'autres pays dans la mesure où il n'y existe pas d'exigences nationales correspondantes. Les lois, standards, dispositions, normes nationaux pertinents et autres dispositions techniques prévalent sur les directives allemandes/européennes spécifiées dans cette notice : les informations fournies ici ne sont pas obligatoires pour d'autres pays et zones mais elles devraient, comme indiqué plus haut, être considérées comme aide.

2 Informations produit

2.1 Normes et réglementations

Les normes et réglementations mentionnées ci-dessous sont valables pour l'Allemagne ou bien l'Europe. Vous trouverez les réglementations nationales sur le site web respectif du pays sous :

- en français : viega.be/normes
- en flamand : viega.be/normen

Réglementations du paragraphe : Caractéristiques techniques

Domaine de validité/remarque	Réglementation valable pour l'Allemagne
Débit de chasse d'eau	DIN 3265
Classe acoustique	DIN 4109

2.2 Utilisation conforme

2.2.1 Domaines d'application

Le set de finition est prévu pour la commande de la chasse d'eau des urinoirs.

2.2.2 Maintenance

La vanne à cartouche doit être nettoyée une fois par an pour un service sans incident. Voir à ce sujet ↪ *Chapitre 3.4.2 « Nettoyage de la vanne à cartouche » à la page 11*

2.3 Description du produit

2.3.1 Vue d'ensemble

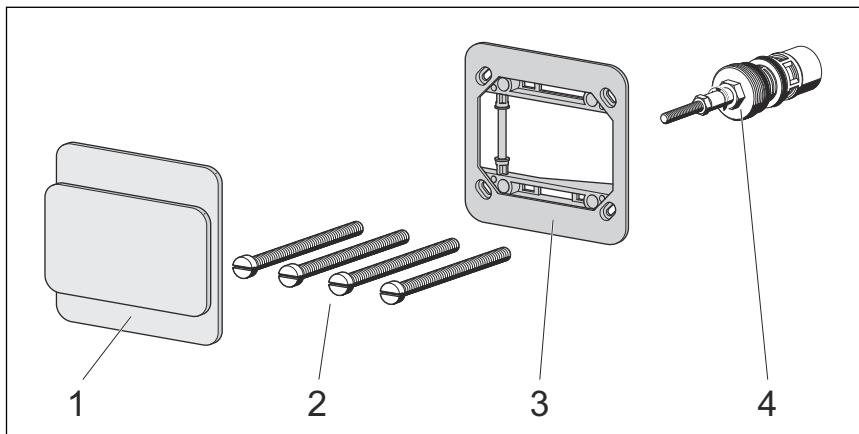


Fig. 1: Vue d'ensemble des composants

- 1 Plaque de commande
- 2 Vis de fixation
- 3 Plaque de base
- 4 Vanne à cartouche

2.3.2 Caractéristiques techniques

Le produit présente les caractéristiques techniques suivantes :

Pression d'écoulement minimale	0,05–0,5 MPa (0,5–5 bar)
Débit de chasse d'eau, voir ↳ « Réglementations du paragraphe : Caractéristiques techniques » à la page 5	0,3–0,7 l/s
Classe acoustique, voir ↳ « Réglementations du paragraphe : Caractéristiques techniques » à la page 5	Classe 2

3 Manipulation

3.1 Informations pour le montage

3.1.1 Matériel et outil nécessaires

Outils

Les outils suivants sont nécessaires au montage :

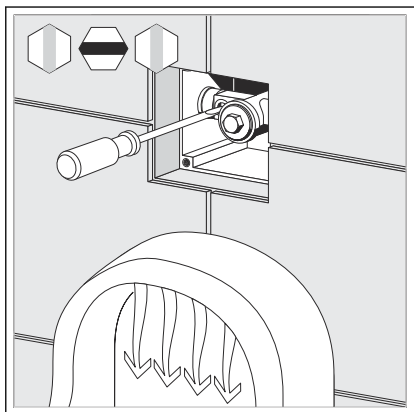
- un tournevis plat
- une clé (de 17)
- Scie à main

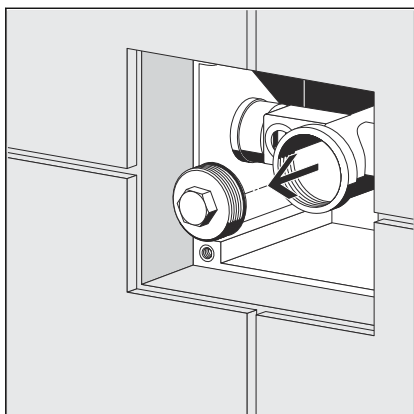
3.2 Montage

3.2.1 Mise en place de la vanne à cartouche

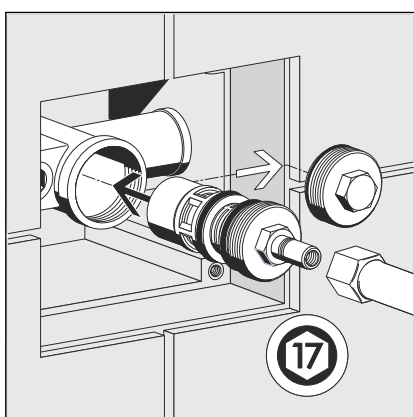
Conditions :

- l'élément d'applique est monté
- les travaux de carrelage sont terminés
- la trappe d'accès est librement accessible
- la cuvette d'urinoir est montée
- Ouvrir le verrouillage préalable avec un tournevis pendant quelques secondes afin de rincer la conduite.
- Refermer le verrouillage préalable.

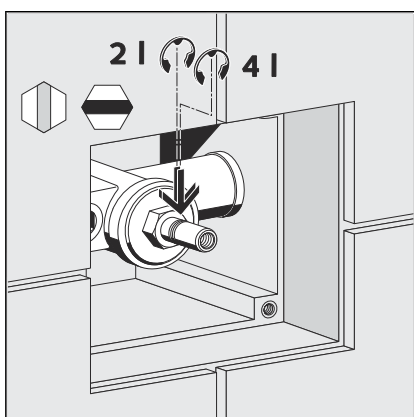




- Retirer la fermeture (clé de 17).



- Mettre en place la vanne à cartouche en la tenant droite et la visser en place avec précaution (filetage fin).
- Visser en place la vanne à cartouche (clé de 17).



- Régler le débit de chasse d'eau.
 - Position intérieure : 2 l
 - Position extérieure : 4 l
- Ouvrir le verrouillage préalable.

3.2.2 Montage de la plaque de base

Dans l'étape suivante, la plaque de base de la plaque de commande doit être montée.

Conditions :

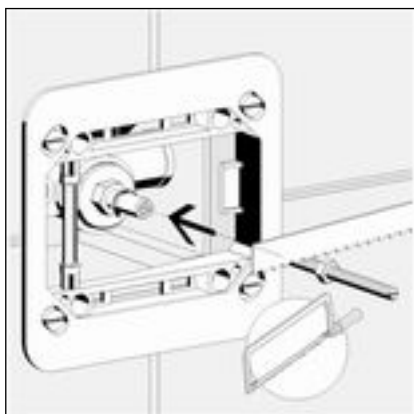
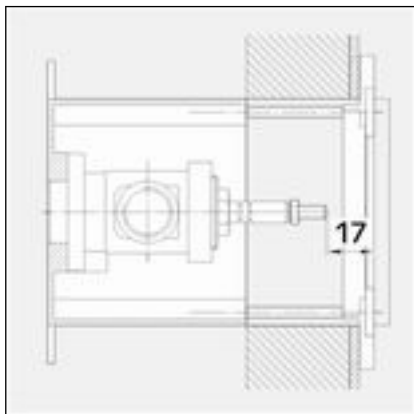
- La gaine de montage est prête pour le montage.
- La vanne à cartouche est montée et réglée.
- Visser en place la plaque de base sans trop serrer.
- Orienter la plaque de base à l'horizontale et serrer les vis.



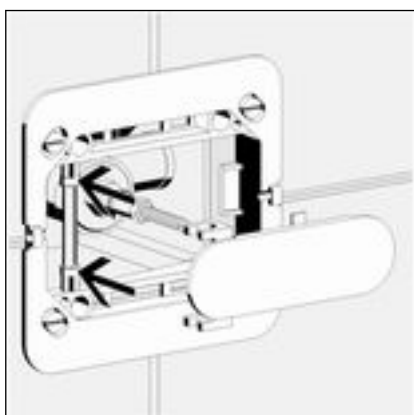
3.2.3 Montage de la plaque de commande

Conditions :

- La vanne à cartouche est montée et réglée.
- La plaque de base est montée.
- Déterminer la longueur de la tige d'actionnement. Le bord avant de la tige insérée doit se trouver 17 mm derrière le bord avant de la plaque de base.

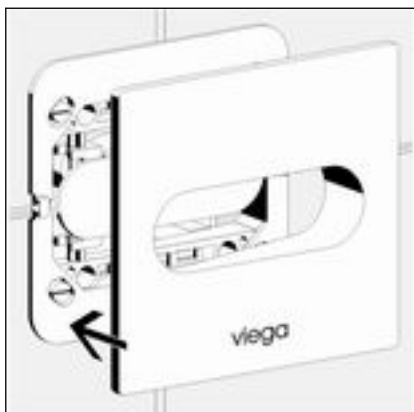


- Raccourcir la tige d'actionnement avec une scie.
- Enfoncer la tige d'actionnement dans la cartouche puis la bloquer à l'aide d'un écrou fileté.



- Enficher la plaque d'appui sur la plaque de base.

INFORMATION ! La figure montre comme exemple le modèle 8331.2.



► Enfoncer la plaque de commande sur la plaque de base.

INFORMATION ! La figure montre comme exemple le modèle 8331.2.

3.3 Pannes, causes et remèdes

Erreur	Cause	Remède
L'urinoir n'est pas rincé	Verrouillage préalable fermé	Ouvrir le verrouillage préalable
	Vanne à cartouche encrassée ou endommagée	Nettoyer ou remplacer le cas échéant la vanne à cartouche ↳ Chapitre 3.4.2 « Nettoyage de la vanne à cartouche » à la page 11
Débit de la chasse d'eau trop faible	Le verrouillage préalable n'est pas suffisamment ouvert	Ouvrir le verrouillage préalable
	Vanne à cartouche encrassée ou endommagée	Nettoyer ou remplacer le cas échéant la vanne à cartouche ↳ Chapitre 3.4.2 « Nettoyage de la vanne à cartouche » à la page 11
La chasse de l'urinoir fonctionne en permanence	Vanne à cartouche encrassée ou endommagée	Nettoyer ou remplacer le cas échéant la vanne à cartouche ↳ Chapitre 3.4.2 « Nettoyage de la vanne à cartouche » à la page 11

3.4 Entretien et nettoyage

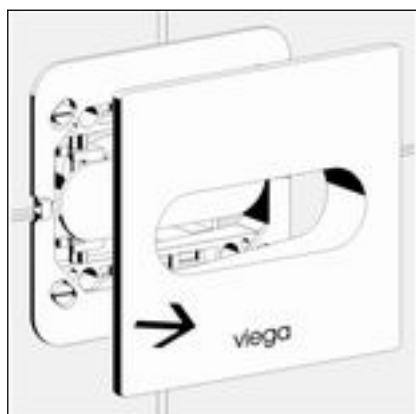
3.4.1 Consignes d'entretien

Pour un entretien régulier et pour éviter les dépôts de calcaire sur la plaque de commande, un savon normal ou un produit de nettoyage doux peut être utilisé. N'utiliser en aucun cas un produit à récurer ou des objets qui grattent.

Éliminer les salissures grossières à l'aide d'un nettoyant domestique courant. Rincer le produit de nettoyage abondamment avec de l'eau claire après avoir laissé le détergent agir le temps prescrit. Aucun résidu ne peut subsister sur les composants.

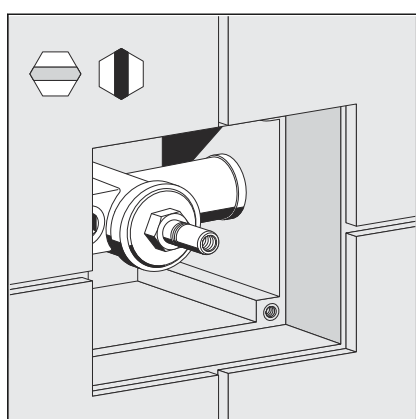
3.4.2 Nettoyage de la vanne à cartouche

La vanne à cartouche peut être nettoyée au besoin. À cet effet, procédez de la manière suivante :

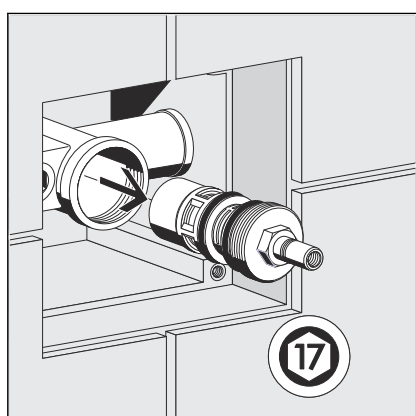


- Retirer la plaque de commande et la plaque d'appui de la plaque de base.

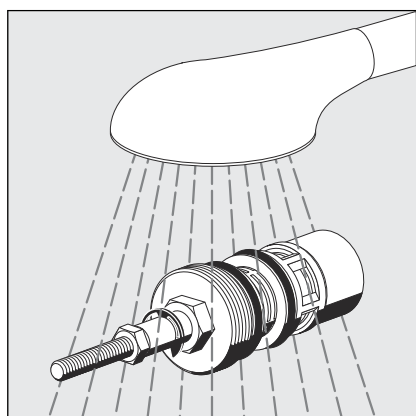
INFORMATION ! La figure montre comme exemple le modèle 8331.2.



- Fermer le verrouillage préalable.



- Dévisser la vanne à cartouche.



- Rincer la vanne à cartouche sous l'eau courante.
Éliminer les encrassements grossiers à l'aide d'une brosse douce.
- Remonter la vanne à cartouche et la plaque de commande conformément à [Chapitre 3.2.1 « Mise en place de la vanne à cartouche » à la page 7](#) [Chapitre 3.2.3 « Montage de la plaque de commande » à la page 10.](#)

3.5 Traitement des déchets

Trier le produit et l'emballage selon les groupes de matériaux respectifs (par ex. papier, métaux, matières plastiques ou métaux non ferreux) et les mettre au rebut conformément à la législation nationale applicable.



Viega Belgium sprl

info@viega.be

viega.be

BEfr • 2022-08 • VPN170363

