

**Tempoplex-viemäröintiputki korkeus 60 mm**

**Käyttöohje**



**Malli**  
6963

**Valmistusvuosi:**  
alk. 01/2010

fi\_FI

**viega**



# Sisällysluettelo

<b>1</b>	<b>Tästä käyttöohjeesta</b>	<b>4</b>
1.1	Käyttökohteet	4
1.2	Ohjeiden merkinnät	4
<b>2</b>	<b>Tuotetiedot</b>	<b>5</b>
2.1	Määräystenmukainen käyttö	5
2.1.1	Käyttöalueet	5
2.2	Tuotekuvaus	6
2.2.1	Yleiskatsaus	6
2.2.2	Tekniset tiedot	6
<b>3</b>	<b>Käsittely</b>	<b>7</b>
3.1	Asennustiedot	7
3.1.1	Asennusolosuhteet	7
3.1.2	Asennusmitat	7
3.2	Asennus	7
3.2.1	Viemäröintiputken asentaminen	7
3.2.2	Jätevesijärjestelmän liittäminen	10
3.2.3	Tiivistarkastus	10
3.3	Hoito	10
3.4	Viemärikaivon puhdistaminen	11
3.5	Hävittäminen	13

# 1 Tästä käyttöohjeesta

Tätä asiakirjaa koskevat suojaoikeudet, lisätietoja saat osoitteesta [www.viega.com/legal](http://www.viega.com/legal).

## 1.1 Käyttökohteet

Tämän ohjeen sisältämät tiedot on tarkoitettu seuraaville ammattiryhmille:

- LVI-alan ammattilaiset ja opastettu ammattihenkilöstö
- Asennusliikkeet
- Loppukäyttäjät

Henkilöt, joilla ei ole yllä mainittua koulutusta tai pätevyyttä, eivät saa suorittaa tämän tuotteen asennusta, liitántää tai mahdollista huoltoa. Tämä rajoitus ei koske mahdollisia käyttöä koskevia ohjeita.

Viega-tuotteiden asennus on suoritettava talotekniikan yleisesti voimassa olevia sääntöjä (RYL) ja Viega-käyttöohjeita noudattaen.

## 1.2 Ohjeiden merkinnät

Varoitukset ja ohjeet on korostettu muusta tekstistä ja merkitty erityisesti vastaavilla kuvakkeilla.



### VAARA!

Tämä symboli varoittaa mahdollisista hengenvaarallisista vammoista.



### VAROITUS!

Tämä symboli varoittaa mahdollisista vakavista vammoista.



### HUOMIO!

Tämä symboli varoittaa mahdollisista vammoista.



### OHJE!

Tämä symboli varoittaa mahdollisista aineellisista vahingoista.



*Ohjeet antavat lisää hyödyllisiä vinkkejä.*

## 2 Tuotetiedot

### 2.1 Määräystenmukainen käyttö

#### 2.1.1 Käyttöalueet



#### OHJE!

#### Sopimattomien nesteiden aiheuttama vaurioitumisvaara.

Jotta viemäriputkea ei vahingoitettaisi, ohjaa siihen vain seuraavia nesteitä:

- Nesteet, joiden pH-arvo on yli 4
- Kotitalouksien jätevedet, joiden lämpötila on korkeintaan 95 °C

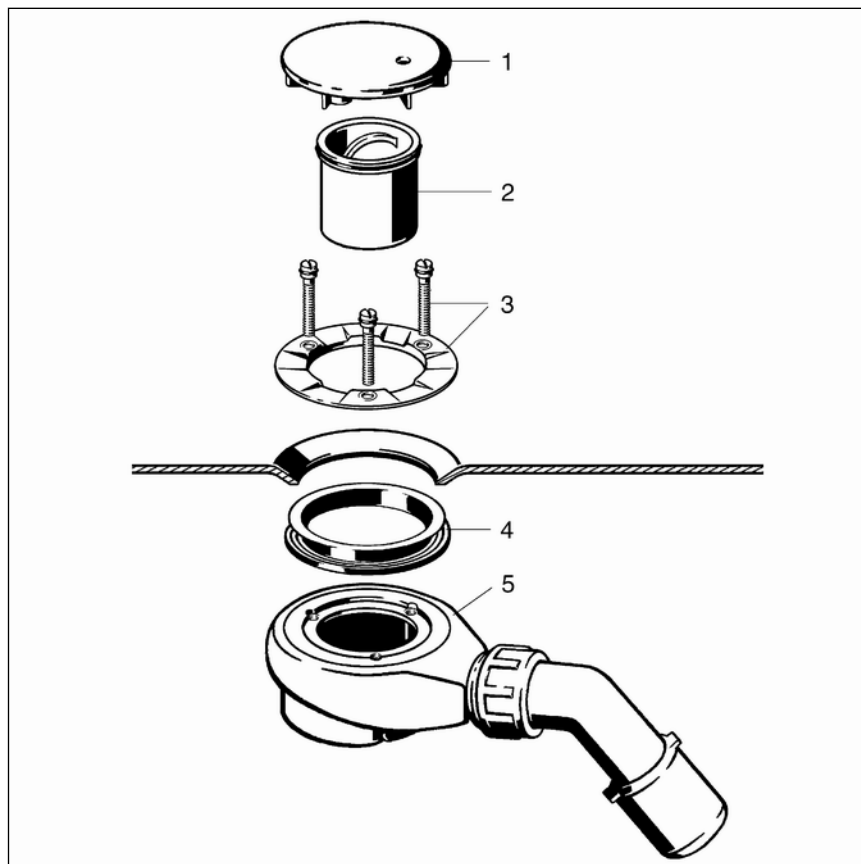
Tempoplex-viemäröinti on vesilukolla varustettu viemäröinti suihkuallalle 90 mm:n viemäriaukolla.

Tämä Tempoplex-suihkuviemäriputki soveltuu mataliin ja erittäin mataliin suihkuallaksiin asennettavaksi.

Tarkkoja tietoja kaikista suihkuallasmalleista ja soveltuvista Viega-viemäröinneistä löytyy luettelosta tai Internetistä.

## 2.2 Tuotekuvaus

### 2.2.1 Yleiskatsaus



Kuva 1: Rakenneosat

- 1 - Peitekansi
- 2 - Uppoputki
- 3 - Kiinnityslaippa ja ruuvit
- 4 - Tiiviste
- 5 - Vesilukko

### 2.2.2 Tekniset tiedot

Poistoteho 15 mm:n padotuskorkeudella	0,55 l / s
Viemäriaukon halkaisija	90 mm
Laskuistukan DN (nimellishalkaisija)	40 / 50 mm
Korkeus	60 mm
Mitat ja asennussyvyys	☞ Luku 3.1.2 "Asennusmitat" sivulla 7
Sulkuveden korkeus	30 mm

# 3 Käsittely

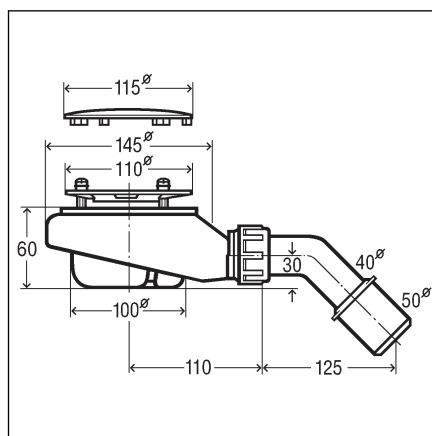
## 3.1 Asennustiedot

### 3.1.1 Asennusolosuhteet

Viemärin asennusta koskevat seuraavat edellytykset:

- Suihkuallas on asennettu.
- Vedenpoistojohto on vedetty suihkualtaaseen asti.
- Suihkualtaan alapuolelle on vapaa pääsy.
- Poistoteho on riittävä 15 mm:n padotuskorkeudessa.

### 3.1.2 Asennusmitat

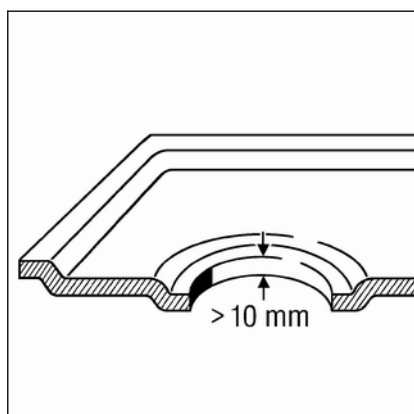


Kuva 2: Mittapiirros

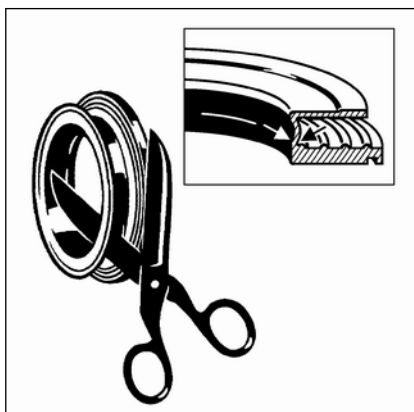
## 3.2 Asennus

### 3.2.1 Viemäröintiputken asentaminen

#### Tiivisteen jakaminen



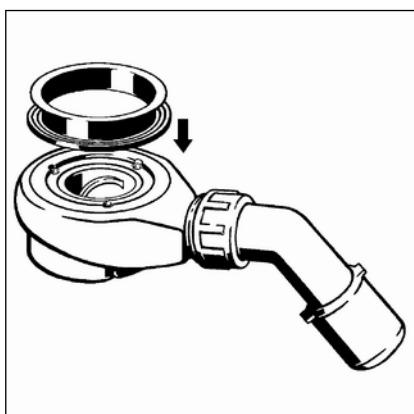
Jos suihkualtaan pohja on paksumpi kuin 10 mm, tiiviste on jaettava seuraavasti:



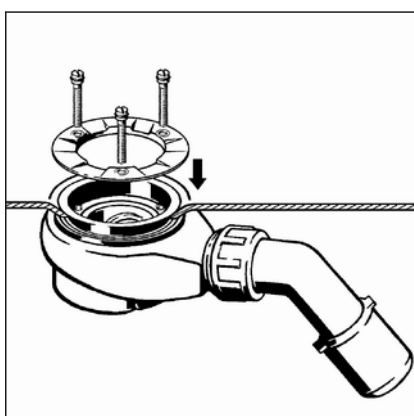
- Leikkaa tiiviste olakkeen kohdalta kahteen osaan.

### Tiivisteiden asettaminen paikoilleen

Asenna viemäröintiputki seuraavasti:



- Aseta tiiviste viemäröintiputken tiivistepinnalle ja paina se pitouraan.

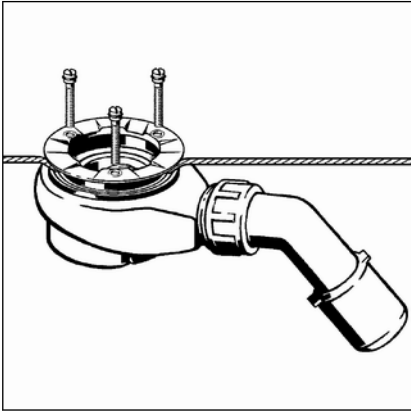


- Asemoi poistorunko ja tiiviste suihkualtaan alle.
- Vie tiiviste ylempi osa viemäriaukon läpi.

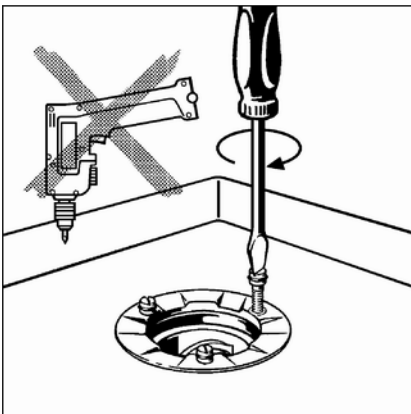
**INFO! Jos tiiviste on jouduttu jakamaan: Aseta yksi tiiviste osaksi viemärikotelolle ja aseta toinen tiiviste osaksi viemäriaukkoon.**

### Viemäröinnin kiinnittäminen



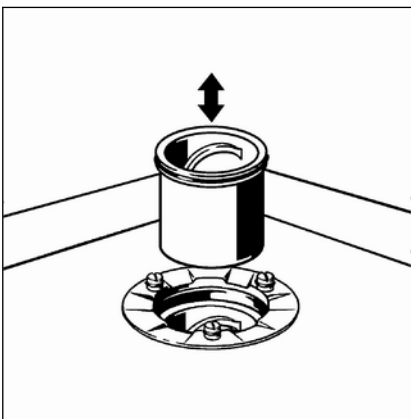


► Aseta ruuvit paikoilleen käsin.

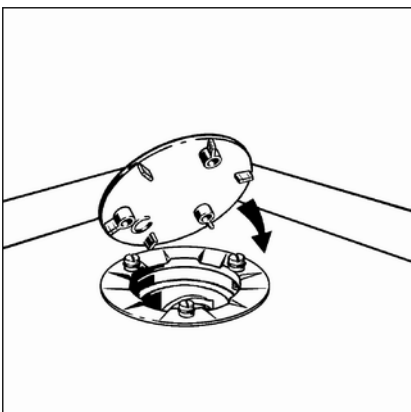


**OHJE! Käytä vain ruuvimeisseliä, älä käytä akkuruuvinväännintä.**

► Kiristä ruuvit tasaisesti.



► Aseta uppoputki vesilukkoon.



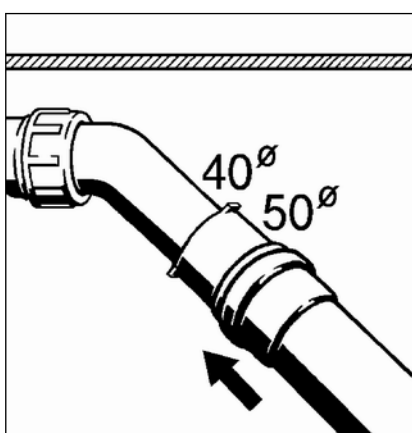
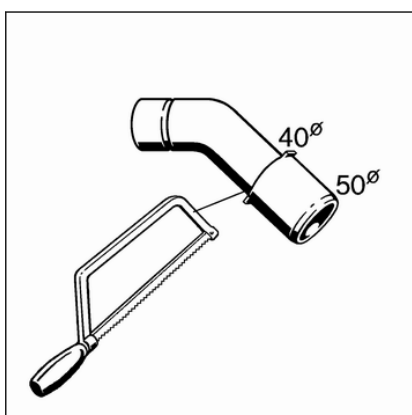
► Paina peitekansi kolmeen kiinnityskohtaan.

### 3.2.2 Jätevesijärjestelmän liittäminen

Liitä viemäröintiputki jätevesijärjestelmään seuraavasti:

Edellytys:

- Poistorunko on asennettu suihkultaaseen.
- Jos jätevesiputken halkaisija on vain 40 mm, katkaise liitoskäyrä.



- Kohdista vesilukko niin ,että liitoskäyrä voidaan liittää jätevesijoh-  
toon.
- Käännä viemäriputkea nivelkohdasta, kunnes haluttu asento on saa-  
vutettu.
- Työnnä jätevesijohto liitoskäyrään.

### 3.2.3 Tiivistarkastus

Tiivistarkastuksena suoritetaan pelkkä silmämääräinen tarkastus.

- Tarkasta viemärivaruste näkyvien vuotojen varalta.

## 3.3 Hoito



**OHJE!**  
Sopimattoman puhdistusaineen aiheuttama vaurioitumis-  
vaara.

Seuraavat puhdistusaineet saattavat vahingoittaa kromat-  
tuja pintoja, eikä niitä saa siksi käyttää:

- Hankausaine
- Naarmuttavat sienet
- Kalkkia, kipsiä tai sementtiä liuottavat aineet
- Liuotinaineet tai muut happopitoiset puhdistusaineet

Säännölliseen hoitoon ja kalkkitahrojen välttämiseen kauluksessa ja venttiilikiilassa voidaan käyttää normaalia saippuaa tai mietoa puhdistusainetta. Älä missään tapauksessa käytä hankausaineita tai raapivia esineitä.

Karkea lika, myös viemärirungon ja sifonin alueella, voidaan poistaa tavanomaisilla kotitalouden puhdistusaineilla. Tällöin on huomattava, että puhdistusaine on huuhdeltava perusteellisesti raikkaalla vedellä määrätyn vaikutusajan kuluttua. Rakennesoisiin ei saa jäädä jäämiä.

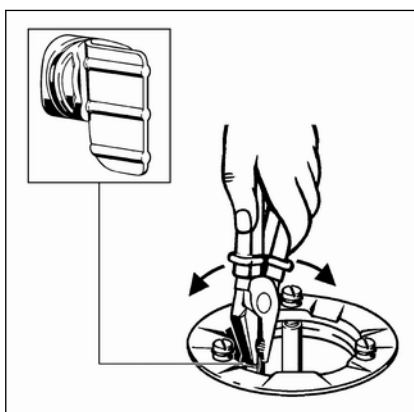
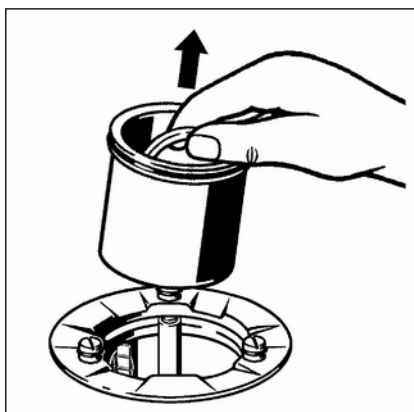
### 3.4 Viemärikaivon puhdistaminen



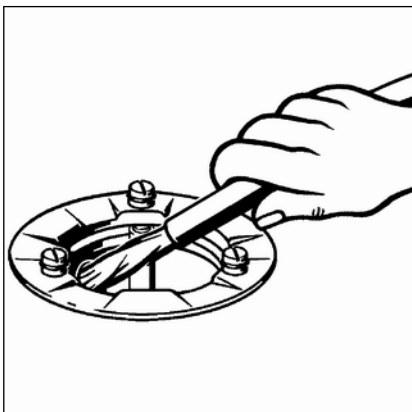
#### OHJE!

Varmista viemärijärjestelmää puhdistuasi, ettei vesilukko vaurioidu.

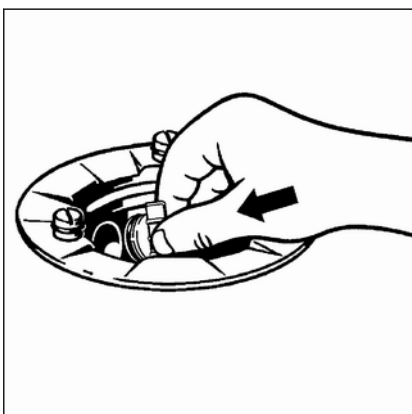
- Poista peitekansi.
- Irrota uppoputki ylöspäin.



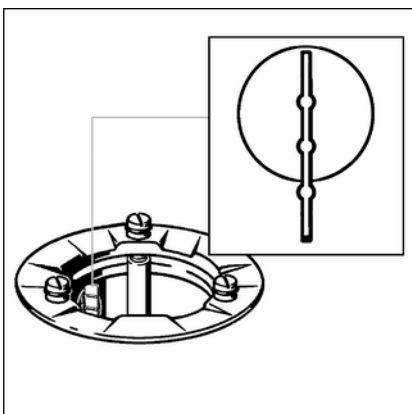
- Jotta poistoputken saataisiin vapaa pääsy: Ota tulpan kielekkeestä kiinni pindeillä ja vedä tulppa irti.



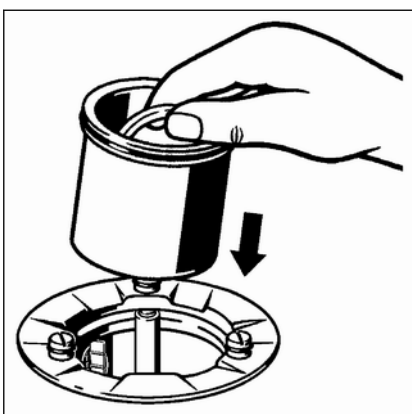
► Puhdista viemäri varovasti varusteita vaurioittamatta.



► Aseta tulppa tasapintaisesti paikoilleen.



► Varmista, että asemoit tulpan oikein. Kielekkeen on oltava sijoitettuna pystysuoraan.



► Aseta uppoputki paikoilleen.

- ▶ Aseta peitekansi paikoilleen.

### 3.5 Hävittäminen

Lajittele tuote ja pakkaus vastaaviin materiaaliiryhmiin (esim. paperit, metallit, muovit tai muut kuin rautametallit) ja hävitä ne kansallisesti voimassa olevien lakien mukaisesti.