

## Käyttöohje

# Piiloasennettava Easytop- vapaavirtausventtiili



juomavesijärjestelmään

Malli  
2278.6

Valmistusvuosi (alk.)  
04/2017

**viega**

# Sisällysluettelo

|          |                                     |           |
|----------|-------------------------------------|-----------|
| <b>1</b> | <b>Tästä käyttöohjeesta</b>         | <b>3</b>  |
|          | 1.1 Käyttökohteet                   | 3         |
|          | 1.2 Ohjeiden merkinnät              | 3         |
|          | 1.3 Tätä kieliversiota koskeva ohje | 4         |
| <b>2</b> | <b>Tuotetiedot</b>                  | <b>5</b>  |
|          | 2.1 Normit ja säännökset            | 5         |
|          | 2.2 Määräysten mukainen käyttö      | 7         |
|          | 2.2.1 Käyttöalueet                  | 7         |
|          | 2.2.2 Aineet                        | 7         |
|          | 2.3 Tuotekuvaus                     | 8         |
|          | 2.3.1 Yleiskatsaus                  | 8         |
|          | 2.3.2 Kierrelitettä                 | 9         |
|          | 2.3.3 Rakennneosien merkinnät       | 9         |
|          | 2.3.4 Yhteensopivat rakenneosat     | 9         |
|          | 2.3.5 Tekniset tiedot               | 9         |
|          | 2.4 Käyttötiedot                    | 10        |
|          | 2.4.1 Korroosio                     | 10        |
|          | 2.5 Valinnaiset tarvikkeet          | 10        |
| <b>3</b> | <b>Käsittely</b>                    | <b>13</b> |
|          | 3.1 Asennustiedot                   | 13        |
|          | 3.1.1 Asennusmitat                  | 13        |
|          | 3.1.2 Asennusohjeet                 | 13        |
|          | 3.2 Asennus                         | 14        |
|          | 3.2.1 Venttiilin asennus            | 14        |
|          | 3.2.2 Tiiviystarkastus              | 15        |
|          | 3.3 Huolto                          | 16        |
|          | 3.4 Hävittäminen                    | 16        |

# 1 Tästä käyttöohjeesta

Tätä asiakirjaa koskevat suoja- oikeudet, lisätietoja saat osoitteesta [viega.com/legal](http://viega.com/legal).

## 1.1 Käyttökohteet

Tämän ohjeen tiedot on suunnattu lämmitys- ja saniteettialan ammattilaisille ja opastetulle ammattihenkilöstölle.

Henkilöt, joilla ei ole yllä mainittua koulutusta tai pätevyyttä, eivät saa suorittaa tämän tuotteen asennusta, liitäntää tai mahdollista huoltoa. Tämä rajoitus ei koske mahdollisia käyttöä koskevia ohjeita.

Viega-tuotteiden asennus on suoritettava talotekniikan yleisesti voimassa olevia rakennusmääräyksiä ja Viega-käyttöohjeita noudattaen.

## 1.2 Ohjeiden merkinnät

Varoitukset ja ohjeet on sisennetty muusta tekstistä ja merkitty erityisesti vastaavilla kuvakkeilla.



### **VAARA!**

Varoittaa mahdollisista hengenvaarallisista vammoista.



### **VAROITUS!**

Varoittaa mahdollisista vakavista vammoista.



### **HUOMIO!**

Varoittaa mahdollisista vammoista.



### **OHJE!**

Varoittaa mahdollisista aineellisista vahingoista.



Lisäohjeita ja vinkkejä.

### 1.3 Tätä kieliversiota koskeva ohje

Tämä käyttöohje sisältää tuote- tai järjestelmävalikoimaa, asennusta ja käyttöönottoa sekä määräystenmukaista käyttöä sekä, tarvittaessa, huoltotoimia koskevia tärkeitä tietoja. Nämä tiedot tuotteista, niiden ominaisuuksista ja sovellusteknologioista perustuvat normeihin, jotka ovat parhaillaan voimassa Euroopassa (esim. EN) ja/tai Saksassa (esim. DIN/DVGW).

Joissakin tekstiosioissa saatetaan viitata eurooppalaiseen/saksalaiseen teknisiin määräyksiin. Nämä määräykset toimivat muille maille suosituksina, mikäli niissä ei ole olemassa vastaavia kansallisia vaatimuksia. Voimassa olevilla kansallisilla laeilla, standardeilla, määräyksillä, normeilla sekä muilla teknisillä määräyksillä on etusija tämän ohjeen saksalaiseen/eurooppalaiseen direktiiveihin nähden: Tässä esitetyt tiedot eivät ole sitovia muille maille ja alueille ja ne tulisi, kuten jo sanottu, ymmärtää tueksi.

## 2 Tuotetiedot

### 2.1 Normit ja säännökset

Seuraavat normit ja säännökset koskevat Saksaa/Eurooppaa ja ne on tarkoitettu tueksi.

#### Säännökset osiosta: Käyttöalueet

| Voimassaoloalue / ohje   | Saksassa voimassa oleva säännös |
|--|---------------------------------|
| Juomavesijärjestelmien suunnittelu, toteutus, käyttö ja huolto | DIN EN 806 Osa 1                |
| Juomavesijärjestelmien suunnittelu, toteutus, käyttö ja huolto | DIN EN 806 Osa 2                |
| Juomavesijärjestelmien suunnittelu, toteutus, käyttö ja huolto | DIN EN 806 Osa 3                |
| Juomavesijärjestelmien suunnittelu, toteutus, käyttö ja huolto | DIN EN 806 Osa 4                |
| Juomavesijärjestelmien suunnittelu, toteutus, käyttö ja huolto | DIN EN 806 Osa 5                |
| Juomavesijärjestelmien suunnittelu, toteutus, käyttö ja huolto | DIN EN 1717                     |
| Juomavesijärjestelmien suunnittelu, toteutus, käyttö ja huolto | DIN 1988                        |
| Juomavesijärjestelmien suunnittelu, toteutus, käyttö ja huolto | VDI/DVGW 6023                   |
| Juomavesijärjestelmien suunnittelu, toteutus, käyttö ja huolto | Trinkwasserverordnung (TrinkwV) |

#### Säännökset osiosta: Aineet

| Voimassaoloalue / ohje   | Saksassa voimassa oleva säännös |
|--------------------------|---------------------------------|
| Soveltuvuus juomavedelle | Trinkwasserverordnung (TrinkwV) |

**Säännökset osiosta: Tuotteen kuvaus**

| Voimassaoloalue / ohje                         | Saksassa voimassa oleva säännös |
|--|---------------------------------|
| Soveltuvuus juomavesijärjestelmiin             | Trinkwasserverordnung (TrinkwV) |
| Soveltuvuus juomavesijärjestelmiin             | DIN 50930-6                     |
| Vaatimukset juomavesijärjestelmien muoviosille | DVGW-Arbeitsblatt W270          |

**Säännökset osiosta: Yleiskatsaus**

| Voimassaoloalue / ohje                             | Saksassa voimassa oleva säännös |
|--|---------------------------------|
| Tarkastusvaatimusten täyttäminen (liitäntäryhmä I) | DIN EN 13828                    |
| Tarkastusvaatimusten täyttäminen (liitäntäryhmä I) | DIN EN 1213                     |

**Säännökset osiosta: Kierreltiitos**

| Voimassaoloalue / ohje | Saksassa voimassa oleva säännös |
|------------------------|---------------------------------|
| Kierreyhdistely        | DIN EN 10226-1                  |
| Sallittu tiivisteaine  | DIN 30660                       |
| Sallittu tiivisteaine  | DIN EN 751-2                    |

**Säännökset osiosta: Rakenneosien merkintä**

| Voimassaoloalue / ohje | Saksassa voimassa oleva säännös |
|------------------------|---------------------------------|
| Merkintä meluluokka I  | DIN EN 1213<br>DIN EN 13828     |

**Säännökset osiosta: Korroosio**

| Voimassaoloalue / ohje  | Saksassa voimassa oleva säännös |
|-------------------------|---------------------------------|
| Ulkoinen korroosiosuoja | DIN EN 806-2                    |
| Ulkoinen korroosiosuoja | DIN 1988-200                    |
| Ulkoinen korroosiosuoja | DKI-Informationsdruck i. 160    |

### Säännökset osiosta: Tiiviystarkastus

| Voimassaoloalue / ohje                  | Saksassa voimassa oleva säännös  |
|---|--|
| Juomavesijärjestelmien tiiviystarkastus | DIN EN 806 Osa 4   |
| Juomavesijärjestelmien tiiviystarkastus | ZVSHK-Merkblatt<br>„Dichtheitsprüfungen von Trinkwasserinstallationen mit Druckluft, Inertgas oder Wasser“ |

### Säännökset osiosta: Huolto

| Voimassaoloalue / ohje                  | Saksassa voimassa oleva säännös |
|---|---------------------------------|
| Käyttö ja huolto, juomavesijärjestelmät | DIN EN 806-5                    |

## 2.2 Määräysten mukainen käyttö



Sovi mallin käytöstä muille kuin kuvatuille käyttöalueille ja muilla kuin kuvatuilla aineilla Viega Service Centerin kanssa.

### 2.2.1 Käyttöalueet

Käyttö on mahdollista mm. seuraavilla alueilla:

- Käyttövesijärjestelmät
- Teollisuuslaitteistot

Malli toimii kerros- ja tasoyksiköiden sulkuna.

Juomavesijärjestelmien suunnittelua, toteutusta, käyttö ja huoltoa varten katso yleisesti tunnustetut tekniset säännöt ja voimassaolevat määräykset täältä [☞ ”Säännökset osiosta: Käyttöalueet” sivulla 5.](#)

### 2.2.2 Aineet

Malli soveltuu mm. seuraaville aineille:

- Juomavesi ilman rajoitusta voimassa olevien määräysten mukaan, katso [☞ ”Säännökset osiosta: Aineet” sivulla 5](#)
- maksimaalinen kloridipitoisuus 250 mg/l voimassa olevien määräysten mukaisesti, katso [☞ ”Säännökset osiosta: Aineet” sivulla 5](#)

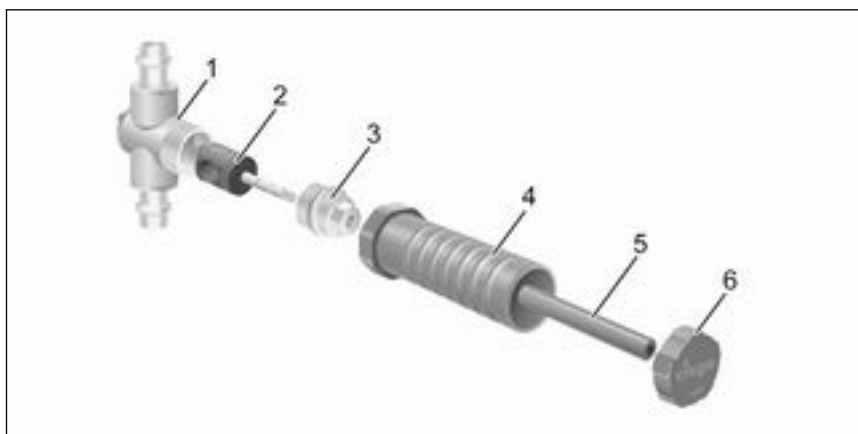
## 2.3 Tuotekuvaus

Easytop-järjestelmäsennukset ovat voimassaolevien määräysten mukaisesti käyttökelpoisia ja DVGW-sertifioituja kaikille käyttövesille, katso ☞ ”Säännökset osiosta: Tuotteen kuvaus” sivulla 6. Niiden muoviosat vastaavat KTW-suositusta ja voimassaolevien määräysten vaatimuksia.

### 2.3.1 Yleiskatsaus



Easytop-järjestelmäsennukset vastaavat voimassa olevien määräysten tarkastusvaatimuksia, katso ☞ ”Säännökset osiosta: Yleiskatsaus” sivulla 6  
Äänieristys  $L_{ap} \leq 20$  dB(A)



**Kuva 1: Vapaavirtausventtiilin rakenne, esimerkkinä malli 2240**

- 1 - Piiloasennettava Easytop-vapaavirtausventtiili
- 2 - Sulkukappale ja tiivisteet EPDM-materiaalia
- 3 - Venttiilin yläosa (ei hukkatilaa)
- 4 - Suojahylsy
- 5 - Vääntiö
- 6 - Suojakorkki

Mallissa on seuraavat osat:

- venttiilin runko ja yläosa punametallia/piikuparia
- rakennuksen suojaus
- molemmilla puolilla sisäkierre

Malli on saatavana seuraavina kokoina: Rp ½, Rp ¾.



## 2.3.2 Kierrelitettä

Edellytys kierteen avulla tiivistävälle kierrelitännälle on kierreyhdistely voimassa olevien määräysten mukaisesti, katso ☞ ”Säännökset osiosta: Kierrelitos” sivulla 6. Näitä määräyksiä vastaavasti sallittu kierreyhdistely koostuu kartiomaisesta ulkokierteestä ja lieriömäisestä sisäkierteestä, esim. R  $\frac{3}{4}$  ja Rp  $\frac{3}{4}$ .

Käytä kierteiden tiivistämiseen vain tavanomaisia ja kloridittomia, DVGW:n mukaisesti hyväksytyjä tiivisteaineita voimassa olevien määräysten mukaisesti, katso ☞ ”Säännökset osiosta: Kierrelitos” sivulla 6.

## 2.3.3 Rakenneosien merkinnät

Mallissa on seuraavanlaiset merkinnät:

- Virtaussuunnan näyttö
- Meluluokka I voimassa olevia määräyksiä mukailleen, katso ☞ ”Säännökset osiosta: Rakenneosien merkintä” sivulla 6
- Mitoitus
- DVGW-teksti
- Asentonäyttö

## 2.3.4 Yhteensopivat rakenneosat

Jos sinulla on kysyttävää tästä aiheesta, ota myös yhteyttä Viega Service Centeriin.

## 2.3.5 Tekniset tiedot

Noudata seuraavia käyttöolosuhteita mallin asennuksessa:

|                                     |                     |
|-------------------------------------|---------------------|
| käyttölämpötila [T <sub>max</sub> ] | 90 °C               |
| käyttöpaine [P <sub>max</sub> ]     | 1,0 MPa (10 baaria) |


## 2.4 Käyttötiedot

### 2.4.1 Korroosio

Vapaana vedetyt putket ja liittimet tiloissa eivät yleisesti tarvitse mitään ulkoista korroosiosuojaa.

Poikkeuksia ovat seuraavat tapaukset:

- Kosketus aggressiivisiin rakennusaineisiin, kuten nitriitti- tai ammoniumpitoisiin materiaaleihin
- Aggressiivisessa ympäristössä

Jos ulkoinen korroosiosuojaus on tarpeen, noudata voimassa olevia määräyksiä, katso  ”Säännökset osiosta: Korroosio” sivulla 6.



Punametallista / silicon bronzesta valmistettuja Easytop-liittimiä voidaan käyttää kaikille juomavesille.

Aineen kloridipitoisuus ei saa ylittää 250 mg/l:n enimmäisarvoa.

Tässä kloridissa ei ole kyse desinfiointiaineesta, vaan meri- ja keittosuolan osasta (natriumkloridi).

## 2.5 Valinnaiset tarvikkeet

Lisätarvikkeena on saatavissa:

- eristyskuori
- varustelusarjat
- viranomaismalli
- kiinnityssarjat



Kuva 2: Malli 2210.40 eristyskuori



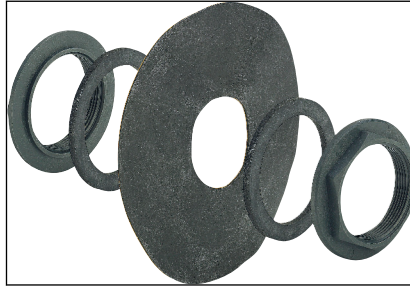
**Kuva 3: Malli 2236.10 varustelusarja**



**Kuva 4: Malli 2236 varustelusarja**



**Kuva 5: Malli 2236.50 viranomaismalli**



Kuva 6: Malli 2235.90 kiinnityssarja edessä

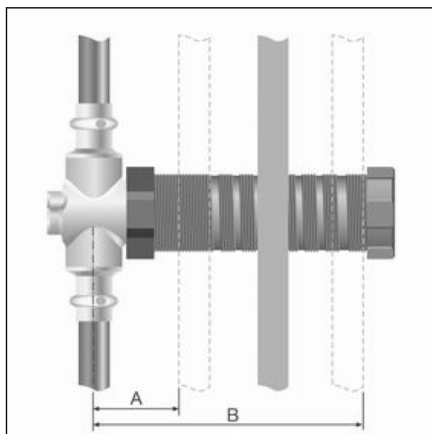


Kuva 7: Malli 2235.95 kiinnityssarja takana

## 3 Käsittely

### 3.1 Asennustiedot

#### 3.1.1 Asennusmitat



A - vähintään 45 mm

B - enintään 130 mm

(käytettäessä mallia 2236 enintään 80 mm)

#### 3.1.2 Asennusohjeet

##### Järjestelmäkomponenttien tarkastaminen



Ota malli pakkauksesta vasta välittömästi ennen käyttöä.

Kuljetus ja varastointi on saattanut aiheuttaa järjestelmäkomponentteihin vaurioita.

- Tarkasta kaikki osat.
- Vaihda vaurioituneet komponentit.
- Älä korjaa vaurioituneita komponentteja.
- Likaantuneita komponentteja ei saa asentaa.

##### Asennuksen aikana

Huomioi seuraavat seikat asennuksessa:

- pienin/suurin asennussyvyys
- käytä sopivaa työkalua



Valitse asennuspaikka niin, että liittimeen päästään hyvin käsiksi ja sitä on helppo ohjata ja että eristyskuori on asennettu kunnolla.

### Putkiston vetäminen ja kiinnittäminen

Tietoja on annettu käytetyn tuotteen Viega-järjestelmän käyttöohjeessa.

### Pituuslaajeneminen

Tietoja on annettu käytetyn tuotteen Viega-järjestelmän käyttöohjeessa.

## 3.2 Asennus

### 3.2.1 Venttiilin asennus



Suorita ennen ensiasennusta toiminnan tarkastus.

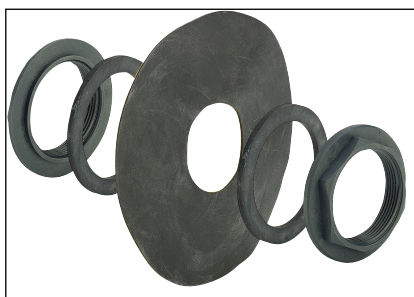
Asennus on mahdollista muuraukseen (märkäasennus) ja kuiva-asennusrakenteisiin (etuseinä- / kuilujärjestelmät).

### Kiinnitys kuiva-asennusrakenteisiin



Kuva 8: 2235.95 kiinnityssarja takana

- Kiinnitä liitin takakautta kiinnityssarjaa käyttämällä Viega-laitekan-nattimeen T-urakiinnittimillä.
- Tiivistä läpivienti seinän etupuolella itseliimautuvalla tiivistyslaipalla.



Kuva 9: 2235.90 kiinnityssarja edessä

- Kiinnitä venttiilin suojaholkki verhouksen edessä ja takana (esim. Rigips- tai Fermacell-levy) lukitusmuttereiden kanssa.
- Tiivistä läpivienti seinän etupuolella itseliimautuvalla tiivistyslaipalla.


### Venttiilin ohjaus

- Avaa tai sulje venttiili kääntämällä sitä ¼ kierrosta.
- Raaka-asennusvaiheen aikana:  
Ohjaa venttiiliä suojakorkin avulla.

## 3.2.2 Tiivistarkastus

Ennen käyttöönottoa on suoritettava tiivistarkastus.

Suorita tämä tarkastus valmiiksi tehdylle, mutta ei vielä peitetulle järjes-telmälle.

Noudata yleisesti voimassa olevia tekniikan sääntöjä ja voimassa olevia määräyksiä, katso  ”Säännökset osiosta: Tiivistarkastus” sivulla 7.


Dokumentoi tulos.

### 3.3 Huolto



#### OHJE!

Ilmoita toimeksiantajallesi tai juomavesijärjestelmän käyttäjäryitykselle, että laitteisto on huollettava säännöllisesti.

Noudata juomavesijärjestelmien käytössä ja huollossa voimassa olevia määräyksiä, katso  ”Säännökset osiosta: Huolto” sivulla 7.



Viega suosittelee liittimen käyttöä säännöllisesti ja sen toiminnan tarkastamista.

### 3.4 Hävittäminen

Lajittele tuote ja pakkaus vastaaviin materiaaliiryhmiin (esim. paperit, metallit, muovit tai muut kuin rautametallit) ja hävitä ne kansallisesti voimassa olevien lakien mukaisesti.





**Viega A/S Suomi**

info@viega.fi

viega.fi

FI • 2023-03 • VPN180102

