

Käyttöohje

Pistosuutin



Profipress-, Sanpress- ja Sanpress Inox -järjestelmien T-yhteet  
haaralla d15 tarpeen mukaisesti mitoitetuissa jakelujohdoissa

Malli  
2211.5

**viega**

# Sisällysluettelo

<b>1</b>	<b>Tästä käyttöohjeesta</b>	<b>3</b>
	1.1 Kohderyhmät	3
	1.2 Ohjeiden merkinnät	3
	1.3 Tätä kieliversiota koskeva ohje	4
<b>2</b>	<b>Tuotetiedot</b>	<b>5</b>
	2.1 Normit ja säännökset	5
	2.2 Määräysten mukainen käyttö	5
	2.2.1 Käyttöalueet	5
	2.3 Tuotekuvaus	6
	2.3.1 Yleiskatsaus	6
	2.3.2 Yhteensopivat T-yhteet	8
<b>3</b>	<b>Käsittely</b>	<b>9</b>
	3.1 Asennus	9
	3.1.1 Liitoksen puristaminen	9
	3.2 Hävittäminen	10

# 1 Tästä käyttöohjeesta

Tätä asiakirjaa koskevat suojaoikeudet, lisätietoja saat osoitteesta [viega.com/legal](http://viega.com/legal).

## 1.1 Kohderyhmät

Tämän ohjeen tiedot on suunnattu lämmitys- ja saniteettialan ammattilaisille ja opastetulle ammattihenkilöstölle.

Henkilöt, joilla ei ole yllä mainittua koulutusta tai pätevyyttä, eivät saa suorittaa tämän tuotteen asennusta, liitäntää tai mahdollista huoltoa. Tämä rajoitus ei koske mahdollisia käyttöä koskevia ohjeita.

Viega tuotteiden asennus on suoritettava tekniikan yleisesti voimassa olevia sääntöjä ja Viega käyttöohjeita noudattaen.

## 1.2 Ohjeiden merkinnät

Varoitukset ja ohjeet on sisennetty muusta tekstistä ja merkitty erityisesti vastaavilla kuvakkeilla.

**VAARA!**

Varoittaa mahdollisista hengenvaarallisista vammoista.

**VAROITUS!**

Varoittaa mahdollisista vakavista vammoista.

**HUOMIO!**

Varoittaa mahdollisista vammoista.

**OHJE!**

Varoittaa mahdollisista aineellisista vahingoista.



Lisäohjeita ja vinkkejä.

### 1.3 Tätä kieliversiota koskeva ohje

Tämä käyttöohje sisältää tuote- tai järjestelmävalikoimaa, asennusta ja käyttöönottoa sekä määräystenmukaista käyttöä sekä tarvittaessa huoltotoimia koskevia tärkeitä tietoja. Nämä tiedot tuotteista, niiden ominaisuuksista ja sovellusteknologioista perustuvat normeihin, jotka ovat parhaillaan voimassa Euroopassa (esim. EN) ja/tai Saksassa (esim. DIN/DVGW).

Joissakin tekstiosioissa saatetaan viitata eurooppalaiseen/saksalaiseen teknisiin määräyksiin. Nämä määräykset toimivat muille maille suosituksina, mikäli niissä ei ole olemassa vastaavia kansallisia vaatimuksia. Voimassa olevilla kansallisilla laeilla, standardeilla, määräyksillä, normeilla sekä muilla teknisillä määräyksillä on etusija tämän ohjeen saksalaiseen/eurooppalaiseen direktiiveihin nähden. Tässä esitetyt tiedot eivät ole sitovia muille maille ja alueille ja ne tulisi ymmärtää tueksi.

## 2 Tuotetiedot

### 2.1 Normit ja säännökset

Seuraavat normit ja säännökset koskevat Saksaa/Eurooppaa, ja ne on tarkoitettu tueksi.

#### Säännökset osiosta: Käyttöalueet

Voimassaoloalue/ohje	Saksassa voimassa oleva säännös
Tekniset säännöt käyttövesijärjestelmälle	DIN 1988-300

### 2.2 Määräysten mukainen käyttö



Sovi järjestelmän käytöstä muille kuin kuvatuille käyttöalueille ja muilla kuin kuvatuilla aineilla Viega-huoltokeskuksen kanssa.


#### 2.2.1 Käyttöalueet

Pistosuutin on tarkoitettu käytettäväksi jakelujohdoissa, jotka on mitoitettu vaaditulla tavalla yhdessä Viega-puristusliitosjärjestelmien Profipress, Sanpress, Sanpress Inox tai Raxofix kanssa.

Pistosuutin tukee yhdessä rengasjohdon kanssa vedenvaihtoa liitetyissä, harvoin käytetyissä ottokohdissa, kuten kaatoaltaissa, puutarhakastelussa tai lämmitysjärjestelmän täytössä.

Pistosuutin soveltuu

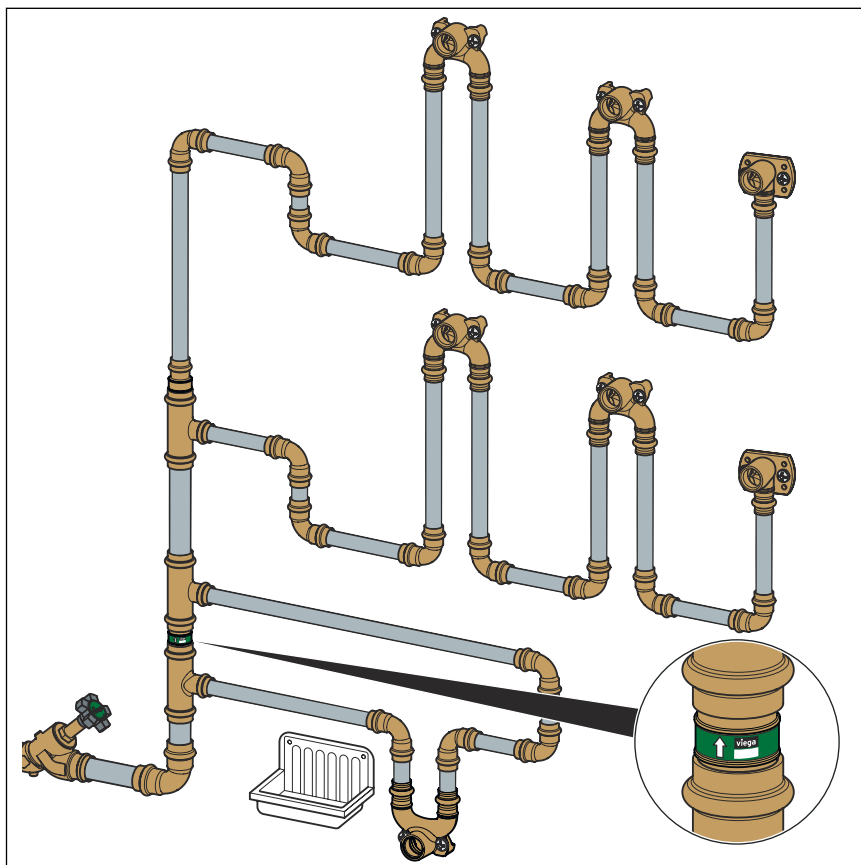
- vedenvaihtoon haarautuvissa rengasjohdoissa harvoin käytettäviin vedenottokehtiin 15 m pituuteen asti (ohjearvo).
- asennettavaksi järjestelmien Profipress, Sanpress tai Sanpress Inox kahden T-yhteen väliin tai 15 mm haarayhteellä.
- asennettavaksi kylmän veden jakeluputkiin (esim. nousuputkiin).

Jakeluputket on mitoitettava sovellettavien standardien ja säännösten mukaisesti, katso  ”Säännökset osiosta: Käyttöalueet” sivulla 5.

## 2.3 Tuotekuvaus

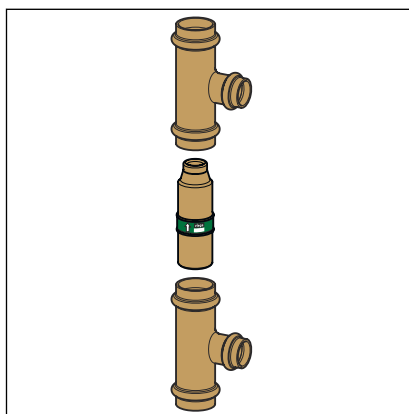
### 2.3.1 Yleiskatsaus

#### Asennustilanne



Kuva 1: Asennustilanne, pistosuutin

Kaksi T-yhdettä on yhdistettävä rengasjohdoksi. Voidaan käyttää kaksoishanakulmia ja/tai seinälevy-T-yhteitä.



Kuva 2: Pistosuutin kahden T-yhteen välissä

## Toimintatavat

Pistosuutin asennetaan  **kylmän veden jakeluputkiin**  (esim. nousuputkeen) kahden T-yhteen (järjestelmä Profipress, Sanpress tai Sanpress Inox) väliin.

Pistosuuttimesta virtaussuuntaan tapahtuva käyttöveden otto siirtää putkiosuuden koko haaroitusrenkaan päättilavuutta ja vaihtaa vettä.

Kun vettä otetaan rakennukseen, pistosuuttimessa syntyy pieni paine-ero. Paine-ero tukee liitetyn rengasjohdon vedenvaihtoa.

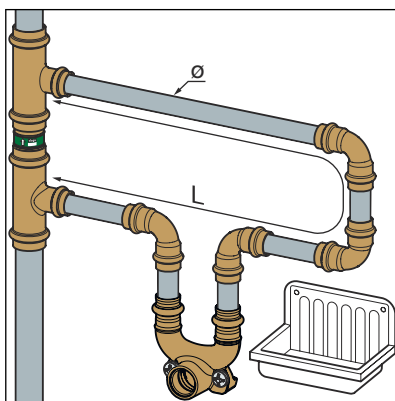
## Tekniset tiedot

- materiaali: punametalli tai piipronssi
- pistopäät puristusliittimiin
- venturi-periaatteen mukaisesti

Malli on saatavana seuraavina kokoina:

d 22 / 28 / 35 / 42 / 54 / 64

### Rengasjohdon käyttörajoitukset – Profipress / Sanpress / Sanpress Inox

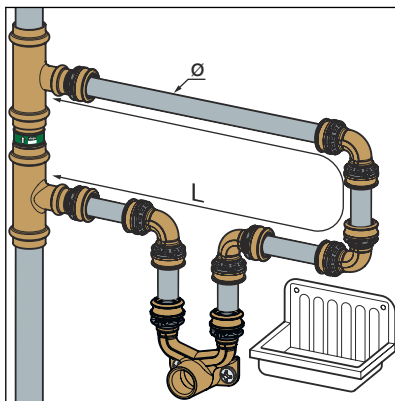


Kuva 3: Rengasjohto Profipress / Sanpress / Sanpress Inox

Rengasjohtoon soveltuvat kaksoishanakulmat ja/tai hanakulma-T-yhteet. Seuraavat suurimmat sallitut määrät ovat mahdollisia, kun  $L \leq 15$  m ja  $\emptyset = 15$  mm:

- Käyrät  $\leq 10$  kpl.
  - Profipress: malli 2416
  - Sanpress: malli 2216
  - Sanpress Inox: malli 2316
- Kaksoishanakulmat  $\leq 2$  kpl.
  - Profipress ja Sanpress: malli 2228.7
  - Sanpress Inox: malli 2228.7 ja 2325.7
- Hanakulma-T-yhteet  $\leq 2$  kpl.
  - Profipress ja Sanpress: malli 2217.3
  - Sanpress Inox: malli 2317.3

### Rengasjohdon käyttörajoitukset – Raxofix



Kuva 4: Rengasjohto Raxofix

Rengasjohtoon soveltuvat kaksoishanakulmat ja/tai hanakulma-T-yhteet. Seuraavat suurimmat sallitut määrät ovat mahdollisia, kun  $L \leq 15$  m ja  $\emptyset = 16$  mm:

- Käyrät  $\leq 10$  kpl. (malli 5316)
- Kaksoishanakulma  $\leq 2$  kpl. (malli 5325.7)
- Hanakulma-T-yhteet  $\leq 2$  kpl. (malli 5325.8)

## 2.3.2 Yhteensopivat T-yhteet

### Profipress

Tuotenro	Ø
292 027	22 x 15 x 22
295 189	28 x 15 x 28
324 865	35 x 15 x 35
324 902	42 x 22 x 42
324 919	54 x 22 x 54
577 735	64 x 35 x 64

### Sanpress

Tuotenro	Ø
109 165	22 x 15 x 22
283 513	28 x 15 x 28
283 520	35 x 15 x 35
314 224	42 x 15 x 42
195 991	54 x 22 x 54

### Sanpress Inox

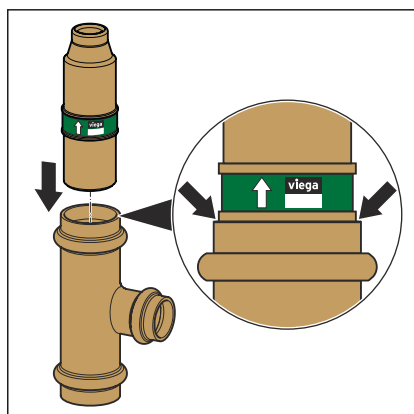
Tuotenro	Ø
435 936	22 x 15 x 22
435 950	28 x 15 x 28
435 981	35 x 15 x 35
436 025	42 x 18 x 42
435 844	54 x 22 x 54
578 077	64 x 22 x 64



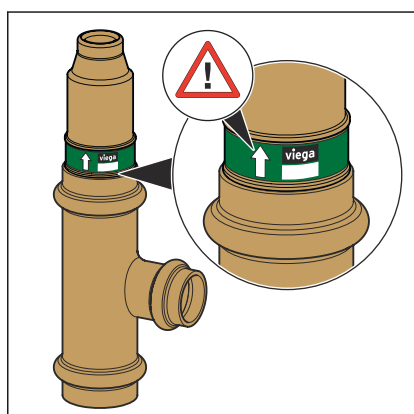
## 3 Käsittely

### 3.1 Asennus

#### 3.1.1 Liitoksen puristaminen

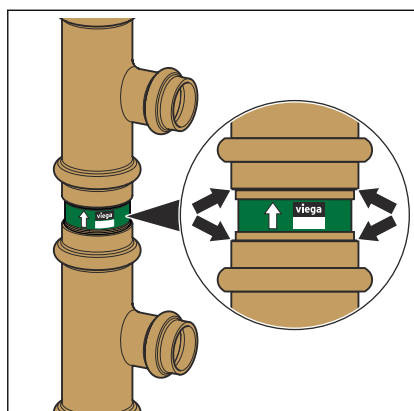


► Työnnä pistosuutin T-yhteeseen vasteesseen saakka.



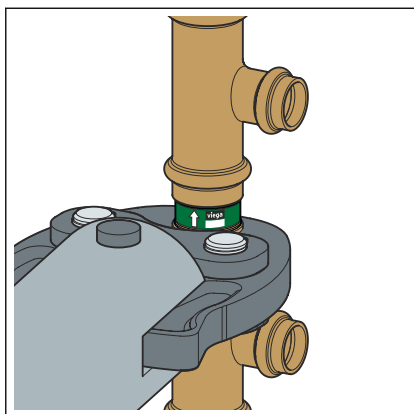
► Tarkista, että se on kiinni pistosuuttimessa oikealla tavalla.

**OHJE! Huomioi virtaussuunta.**



► Asenna toinen T-yhde pistosuuttimeen.

**OHJE! Varmista, että pistosuutin on asennettu vasteesseen saakka.**



- Purista molemmat T-yhteet, mukaan lukien pistosuutin.

## 3.2 Hävittäminen

Lajittele tuote ja pakkaus vastaaviin materiaaliiryhmiin (esim. paperit, metallit, muovit tai muut kuin rautametallit) ja hävitä ne kansallisesti voimassa olevien lakien mukaisesti.



**Viega A/S Suomi**

info@viega.fi

viega.fi

FI • 2025-02 • VPN180327

