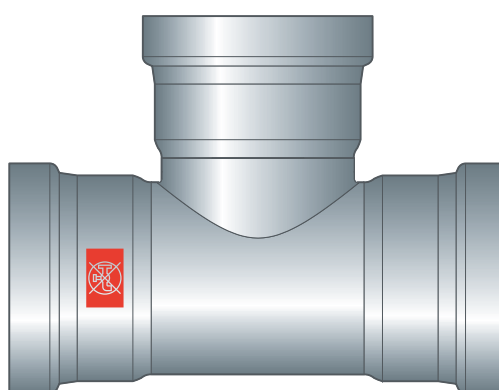


Käyttöohje

Prestabo XL



Puristusliitosjärjestelmä seostamattomasta teräksestä seostamattomille teräsputkille

Järjestelmä
Prestabo XL

Valmistusvuosi (alk.)
04/2007

viega

Sisällysluettelo

1	Tästä käyttöohjeesta	3
	1.1 Käyttökohteet	3
	1.2 Ohjeiden merkinnät	3
	1.3 Tätä kieliversiota koskeva ohje	4
2	Tuotetiedot	5
	2.1 Normit ja säännökset	5
	2.2 Määräysten mukainen käyttö	7
	2.2.1 Käyttöalueet	7
	2.2.2 Aineet	8
	2.3 Tuotekuvaus	8
	2.3.1 Yleiskatsaus	8
	2.3.2 Putket	9
	2.3.3 Puristusliittimet	12
	2.3.4 Tiivisteet	12
	2.3.5 Rakenneosien merkinnät	14
	2.4 Käyttötiedot	16
	2.4.1 Korroosio	16
3	Käsittely	19
	3.1 Kuljetus	19
	3.2 Varastointi	19
	3.3 Asennustiedot	19
	3.3.1 Asennusohjeet	19
	3.3.2 Maadoitus	20
	3.3.3 Tiivisteiden sallittu vaihtaminen	20
	3.3.4 Tilantarve ja etäisyydet	21
	3.3.5 Tarvittava työkalu	22
	3.4 Asennus	23
	3.4.1 Tiivisteiden vaihtaminen	23
	3.4.2 Putkien katkaiseminen	24
	3.4.3 Putkien jäysteenpoisto	24
	3.4.4 Liitoksen puristaminen	25
	3.4.5 Laippaliitännät	28
	3.4.6 Tiiviystarkastus	34
	3.5 Hävittäminen	34

1 Tästä käyttöohjeesta

Tätä asiakirjaa koskevat suojaoikeudet, lisätietoja saat osoitteesta viega.com/legal.

1.1 Käyttökohteet

Tämän ohjeen tiedot on suunnattu lämmitys- ja saniteettialan ammattilaisille ja opastetulle ammattihenkilöstölle.

Henkilöt, joilla ei ole yllä mainittua koulutusta tai pätevyyttä, eivät saa suorittaa tämän tuotteen asennusta, liitäntää tai mahdollista huoltoa. Tämä rajoitus ei koske mahdollisia käyttöä koskevia ohjeita.

Viega-tuotteiden asennus on suoritettava tekniikan yleisesti voimassa olevia sääntöjä ja Viega-käyttöohjeita noudattaen.

1.2 Ohjeiden merkinnät

Varoitukset ja ohjeet on sisennetty muusta tekstistä ja merkitty erityisesti vastaavilla kuvakkeilla.

**VAARA!**

Varoittaa mahdollisista hengenvaarallisista vammoista.

**VAROITUS!**

Varoittaa mahdollisista vakavista vammoista.

**HUOMIO!**

Varoittaa mahdollisista vammoista.

**OHJE!**

Varoittaa mahdollisista aineellisista vahingoista.



Lisäohjeita ja vinkkejä.

1.3 Tätä kieliversiota koskeva ohje

Tämä käyttöohje sisältää tuote- tai järjestelmävalikoimaa, asennusta ja käyttöönottoa sekä määräystenmukaista käyttöä sekä tarvittaessa huoltotoimia koskevia tärkeitä tietoja. Nämä tiedot tuotteista, niiden ominaisuuksista ja sovellusteknologioista perustuvat normeihin, jotka ovat parhaillaan voimassa Euroopassa (esim. EN) ja/tai Saksassa (esim. DIN/DVGW).

Joissakin tekstiosioissa saatetaan viitata eurooppalaiseen/saksalaiseen teknisiin määräyksiin. Nämä määräykset toimivat muille maille suosituksina, mikäli niissä ei ole olemassa vastaavia kansallisia vaatimuksia. Voimassa olevilla kansallisilla laeilla, standardeilla, määräyksillä, normeilla sekä muilla teknisillä määräyksillä on etusija tämän ohjeen saksalaiseen/eurooppalaiseen direktiiveihin nähden. Tässä esitetyt tiedot eivät ole sitovia muille maille ja alueille ja ne tulisi ymmärtää tueksi.

2 Tuotetiedot

2.1 Normit ja säännökset

Seuraavat normit ja säännökset koskevat Saksaa/Eurooppaa, ja ne on tarkoitettu tueksi.

Säännökset osiosta: Käyttöalueet

Voimassaoloalue/ohje	Saksassa voimassa oleva säännös
Sammutusjärjestelmien suunnittelu, rakentaminen, käyttö ja ylläpito	DIN 14462

Säännökset osiosta: Aineet

Voimassaoloalue/ohje	Saksassa voimassa oleva säännös
Soveltuvuus vähäsuolaiselle / suolapitoiselle käyttövedelle	VDI-Richtlinie 2035, taul. 1
Soveltuvuus lämmitysvedelle pumppu-lämminvesi-lämmitysjärjestelmissä	VDI-Richtlinie 2035, sivu 1 ja sivu 2

Säännökset osiosta: Tiivisteet

Voimassaoloalue/ohje	Saksassa voimassa oleva säännös
EPDM-tiivisteiden käyttöalue ■ Lämmitys	DIN EN 12828

Säännökset osiosta: Korroosio

Voimassaoloalue/ohje	Saksassa voimassa oleva säännös
Hapen syöttö järjestelmän uudelleentäytössä	DIN EN 14868
Happipitoisuus vähäsuolaisessa / suolapitoisessa vedessä	VDI-Richtlinie 2035 taul. 1
Aukoton ulkoinen korroosiosuojaus jäähdytyskierroissa käytössä	DIN 50929
Aukoton ulkoinen korroosiosuojaus jäähdytyskierroissa käytössä	AGI-Arbeitsblatt Q 151

Säännökset osiosta: Varastointi

Voimassaoloalue/ohje	Saksassa voimassa oleva säännös
Materiaalien varastoinnille asetetut vaatimukset	DIN EN 806-4, luku 4.2

Säännökset osiosta: Laippaliitännän tekeminen

Voimassaoloalue/ohje	Saksassa voimassa oleva säännös
Laippaliitosten asennukseen tarvittavan henkilöstön pätevyys	VDI-Richtlinie 2290
Kiristysmomenttien määrittäminen	DIN EN 1591-1

Säännökset osiosta: Tiiviystarkastus

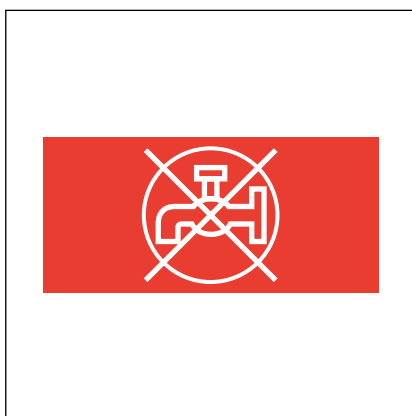
Voimassaoloalue/ohje	Saksassa voimassa oleva säännös
Valmiiksi tehdyn, mutta ei vielä peitetyn järjestelmän tarkastus	DIN EN 806-4
Vesijärjestelmien tiiviystarkastus	ZVSHK-Merkblatt: "Dichtheitsprüfungen von Trinkwasserinstallationen mit Druckluft, Inertgas oder Wasser"
Täyttö- ja täydennysvedelle asetetut vaatimukset	VDI 2035

2.2 Määräysten mukainen käyttö



Sovi Viegan kanssa järjestelmän käytöstä muille kuin kuvatuille käyttöalueille ja muilla kuin kuvatuilla aineilla.

2.2.1 Käyttöalueet



Kuva 1: "Ei käyttövedelle"

Järjestelmä on tarkoitettu käytettäväksi teollisuus- ja lämmitysjärjestelmissä. Järjestelmä ei sovellu käytettäväksi käyttövesijärjestelmissä. Putket ja puristusliittimet on siksi merkitty punaisella symbolilla "Ei käyttövedelle".

Puristusliitinjärjestelmä on suunniteltu nimellispaineelle PN 16.

Käyttö on mahdollista mm. seuraavilla alueilla:

- Teollisuus- ja lämmitysjärjestelmät
- märät sprinklerilaitteistot (sähkösinkityllä putkella)
- Sammutusjärjestelmät, märkä, katso ☞ "Säännökset osiosta: Käyttöalueet" sivulla 5
 - Vain sähkösinkityllä putkella
- Aurinkoenergialaitteisto tasokeräimillä
- Aurinkoenergiajärjestelmät tyhjiökeräimillä (vain FKM-tiivisteellä)
- Paineilmaputkistot
- Kaukolämmönsyöttöjärjestelmät toisiokierroissa
- Jäähdytysvesiputket (suljettu kierto)
- Tyhjiöjärjestelmät (pyynnöstä)
- Järjestelmät teknisille kaasuille (pyynnöstä)
- Maalausjärjestelmät (vain PWIS-vapailta rakenneosilla)

Tiivistyslementtien käyttöalueita koskevia tietoja katso osoitteesta ☞ Luku 2.3.4 "Tiivisteet" sivulla 12.



Järjestelmä on tarkoitettu lämpimään ja kuivaan ympäristöön vedettäväksi. Putket eivät saa olla alltiita jatkuvalla kosteudella. Muutoin järjestelmä voi ruostua, katso ☞ Luku 2.4.1 "Korroosio" sivulla 16.

2.2.2 Aineet

Järjestelmää voidaan käyttää suljetuissa vesikiertoissa, joissa hapen sisääntulo ei ole mahdollista käytön aikana.

Happipitoisuudelle ovat voimassa seuraavat raja-arvot, katso ☞ ”Säännökset osiosta: Aineet” sivulla 5:

- vähäsuolainen vesi $\leq 0,1$ mg/l
- suolapitoinen vesi $< 0,02$ mg/l

Järjestelmä soveltuu mm. seuraaville muille aineille:

Voimassa olevat määräykset, katso ☞ ”Säännökset osiosta: Aineet” sivulla 5.

- Lämmitysvesi suljetuille pumppu-lämminvesi-lämmitysjärjestelmille
- Paineilma (kuiva) käytettyjen tiivisteiden tietojen mukaisesti
 - EPDM öljypitoisuudella < 25 mg/m³
 - FKM öljypitoisuudella ≥ 25 mg/m³
- Jäätymisenestoaine, jäädytysvesissä 50 %:n pitoisuuteen asti



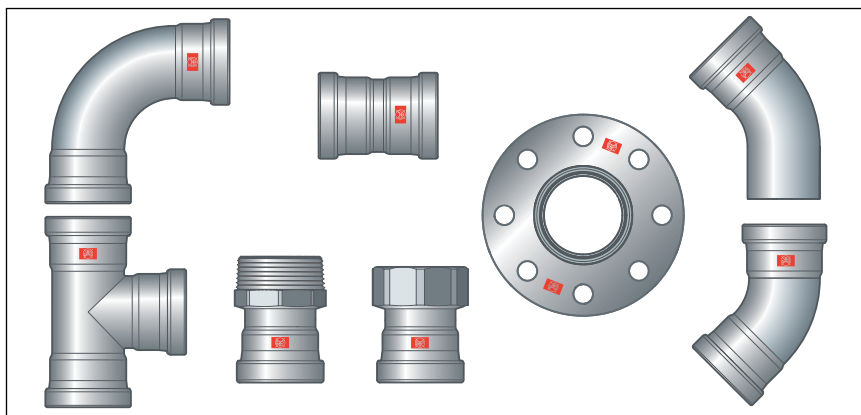
OHJE!

Älä käytä lisäaineita (esim. jäänestoainetta jne.) sisältävälle jäädytysvedelle sendzimir-sinkittyjä putkia. Muutoin sisäputken sinkkipinnoite voi irrota ja tukkia järjestelmän osia.

2.3 Tuotekuvaus

2.3.1 Yleiskatsaus

Putkijärjestelmä koostuu puristusliittimistä yhdessä seostamattomien teräsputkien ja niihin sopivien puristustyökalujen kanssa.



Kuva 2: Prestabo XL -tuotevalikoima

Järjestelmäkomponentteja on saatavana seuraavina kokoina: d64,0 / 76,1 / 88,9 / 108,0.

2.3.2 Putket

Prestabo XL -putkia on saatavana 6 m:n pituisina.

Kuvatusta järjestelmästä on saatavana seuraavat putket:

Putkityyppi	Prestabo XL-putki	Prestabo XL-putki erikoiskäyttötarkoituksiin
Käyttöalue	Teollisuus- ja lämmitys-järjestelmät	Sprinkleri- ja paineilmaputkistot
d [mm]	64,0 / 76,1 / 88,9 / 108,0	64,0 / 76,1 / 88,9 / 108,0
Sinkkikerroksen laatu	ulkoa galvaanisesti sinkitty	sisältä ja ulkoa sendzimir-sinkitty
Sinkkikerroksen paksuus	8–15 µm	15–27 µm
Suojakorkki	punainen	valkoinen



Sendzimir-sinkityt putket eivät sovellu lämmitys- ja jäähdytysjärjestelmiin.

Paljaan Prestabo XL -putken putkitiedot

d x s [mm]	Tilavuus putkimetriä kohti [l/m]	Putken paino [kg/m]
64,0 x 2,0	2,83	3,06
76,1 x 2,0	4,08	3,66
88,9 x 2,0	5,66	4,29
108,0 x 2,0	8,49	5,23

Putkiston vetäminen ja kiinnittäminen

Käytä putkien kiinnitykseen ainoastaan kloridivapailla melunsuojasisäkkeillä varustettuja putkikannakkeita.

Noudata kiinnitystekniikan yleisiä sääntöjä:

- Älä käytä kiinnitettyjä putkistoja kiinnikkeinä muille putkistoille ja rakenneosille.
- Älä käytä putkenkiinnityskoukkuja.
- Säilytä etäisyys puristusliittimiin.
- Huomioi laajenemissuunta: Suunnittele kiinto- ja liukupisteet.

Varmista, että putkistot kiinnitetään ja eristetään rakennuksen rungosta niin, etteivät ne voi siirtää minkäänlaista runkoääntä termisten pituudenmuutosten tai rakennuksen runkoon tai muihin rakenneosiin osuvien mahdollisten paineiskujen aiheuttamana.

Noudata seuraavia kiinnitysvälejä:

Etäisyys putkikannakkeiden välillä

d [mm]	Putkikannakkeiden kiinnitysväli [m]
64,0	4,00
76,1	4,25
88,9	4,75
108,0	5,00

Pituuslaajeneminen

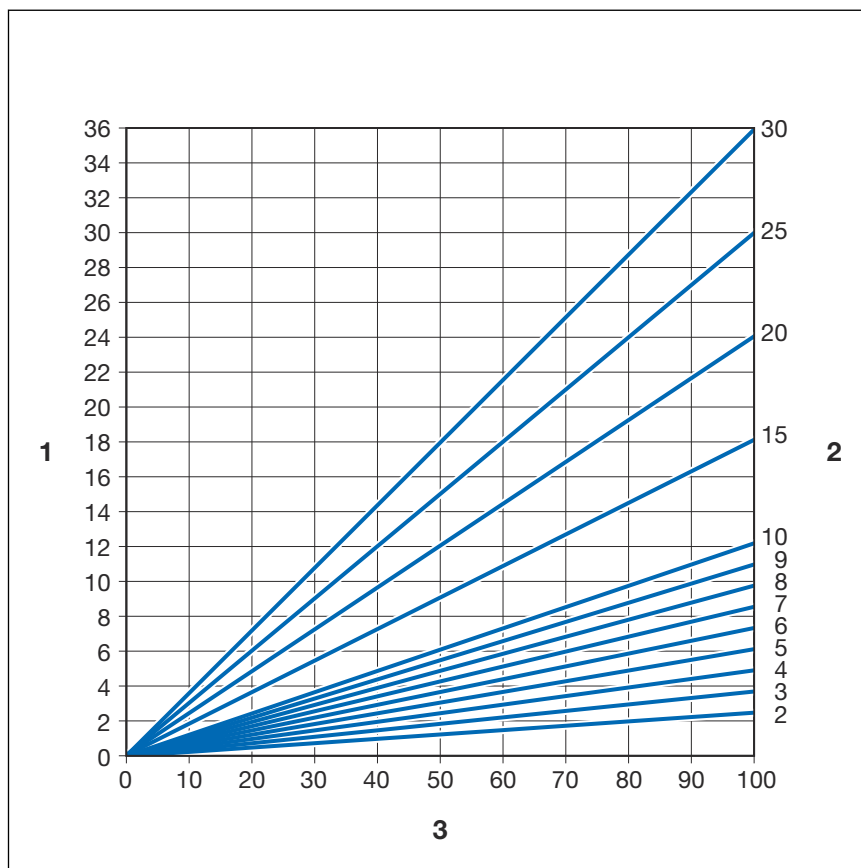
Putket laajenevat lämmitessään. Lämpölaajeneminen riippuu materiaalista. Pituusmuutokset johtavat jännityksiin järjestelmän sisällä. Nämä jännitteet on tasattava soveltuvilla toimenpiteillä.

Nämä keinot ovat osoittautuneet hyväksi:

- Kiinto- ja liukupisteet
- Laajenemisen tasausmatkat (taivutushaara)
- Tasaimet

Eri putkimateriaalien lämpölaajenemiskertoimet

Materiaali	Lämpölaajenemiskerroin α [mm/mK]	Esimerkki: Pituuslaajeneminen, kun putken pituus L = 20 m ja $\Delta T = 50$ K [mm]
Sinkitty teräs	0,0120	12,0



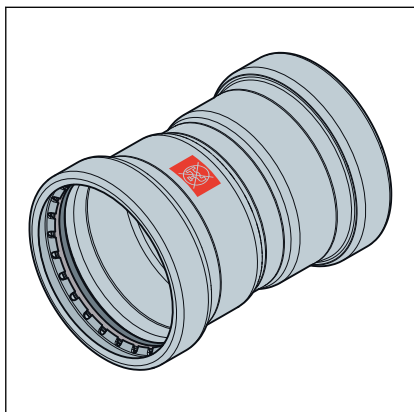
Kuva 3: Teräsputkien pituuslaajeneminen

- 1 - Pituuslaajeneminen $\vec{\Delta}l$ [mm]
- 2 - Putken pituus \vec{l}_0 [m]
- 3 - Lämpötilaero $\vec{\Delta}\theta$ [K]

Pituuslaajeneminen Δl voidaan lukea taulukosta tai laskea seuraavan kaavan avulla:

$$\Delta l = \alpha \text{ [mm/mK]} \times L \text{ [m]} \times \Delta\theta \text{ [K]}$$

2.3.3 Puristusliittimet

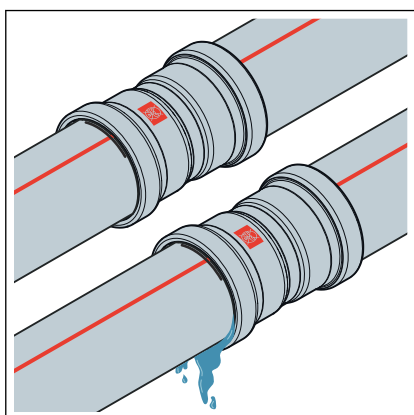


Kuva 4: Puristusliittimet

Prestabo XL -puristusliittimissä on leikkausrenkas, erotusrenkas ja tiiviste puristusliittimen urassa. Puristettaessa leikkausrenkas pureutuu kiinni putkeen ja huolehtii näin liitoksen voimakkaasta sulkemisesta.

Asennuksessa ja myöhemmin puristettaessa erotusrenkas suojaa tiivistettä leikkausrenkaan aiheuttamilta vaurioilta.

SC-Contur



Kuva 5: SC-Contur

Viega-puristusliittimissä on SC-Contur. SC-Contur on DVGW:n sertifioima turvallisuustekniikka, joka huolehtii siitä, että puristusliitin vuotaa taatusti puristamattomana. Näin vahingossa puristamatta jääneet liitokset havaitaan välittömästi tiiviystarkastuksessa.

Viega takaa, että vahingossa puristamattomat liitokset tulevat näkyviin tiiviystarkastuksessa:

- mässä tiiviystarkastuksessa painealueella 0,1–0,65 MPa (1,0–6,5 bar)
- kuivassa tiiviystarkastuksessa painealueella 22 hPa–0,3 MPa (22 mbar–3,0 bar)

2.3.4 Tiivisteet

Puristusliittimet on varustettu tehtaalla EPDM-tiivisteillä. Käyttöalueilla, joissa lämpötilat ovat korkeampia, kuten esim. kaukolämmönsyöttöjärjestelmissä, puristusliittimet on varustettava FKM-tiivisteellä.

Tiivisteet voidaan erottaa seuraavasti:

- EPDM-tiivisteet ovat kiiltävän mustia.
- FKM-tiivisteet ovat mattamustia.

EPDM-tiivisteiden käyttöalue

Käyttöalue	Lämmitys	Aurinkoenergiajärjestelmät	Jäähdytyskierrat	Paineilma	Tekniset kaasut
Sovellus	Pumppu-lämminvesi-lämmitysjärjestelmä	Aurinkoenergia-kierto	Toisiokierto suljettu	kaikki putkiston osiot	kaikki putkiston osiot
Käyttölämpötila [T _{max}]	95 °C	1)	≥ -25 °C	60 °C	—
Käyttöpaine [P _{max}]	—	0,6 MPa (6 baaria)	1,6 MPa (16 baaria)	1,6 MPa (16 baaria)	—
Huomautuksia	voimassa olevien määräysten mukaisesti ²⁾ T _{max} : 105 °C lämpöpatteriliitännässä T _{max} : 95 °C	tasokeräimille	Inhibiittorit kylmävesisarjoille, katso Materiaalinkestävyys	kuiva, öljypitoisuus < 25 mg/m ³ 3)	1) 3)

¹⁾ Sovittava Viegan kanssa

²⁾ katso ☞ ”Säännökset osiosta: Tiivisteet” sivulla 5

³⁾ katso myös asiakirja *Metallisten asennusjärjestelmien käyttö* Viega-verkkosivustolla

FKM-tiivisteiden käyttöalue

Käyttöalue	Kaukolämmönsyöttö	Aurinkoenergiajärjestelmät	Paineilma
Sovellus	Kaukolämmönsyöttöjärjestelmät toisiokierroissa	Aurinkoenergiakierto	kaikki putkiston osiot
Käyttölämpötila [T _{max}]	140 °C	1)	60 °C
Käyttöpaine [P _{max}]	1,6 MPa (16 baaria)	0,6 MPa (6 baaria)	1,6 MPa (16 baaria)
Huomautuksia	Varmistaaksesi, että järjestelmä on asennettu syöttöyhtiön ohjeiden mukaisesti, neuvottele syöttöyhtiön kanssa ennen asennusta.	Tyhjiöksi imetyille putki-keräimille 2)	kuiva 2)

¹⁾ Sovittava Viegan kanssa.

²⁾ katso myös asiakirja *Metallisten asennusjärjestelmien käyttö* Viega-verkkosivustolla



Puristusliitosjärjestelmän tiivistysaineisiin kohdistuu lämpövanhenemista, joka riippuu ainelämpötilasta sekä käytöajasta. Mitä korkeampi väliaineen lämpötila on, sitä nopeammin tiivistemateriaalin terminen vanheneminen etenee. Tietyissä käyttöolosuhteissa, kuten teollisissa lämmöntalteenottolaitteissa, on tarpeen sovittaa laitevalmistajan tiedot yhteen puristusliitosjärjestelmän tietojen kanssa.

Käännä Viegan puoleen, ennen kuin puristusliitosjärjestelmää käytetään muihin kuin kuvattuihin käyttötarkoituksiin tai jos oikean materiaalin valinnasta on epävarmuutta.

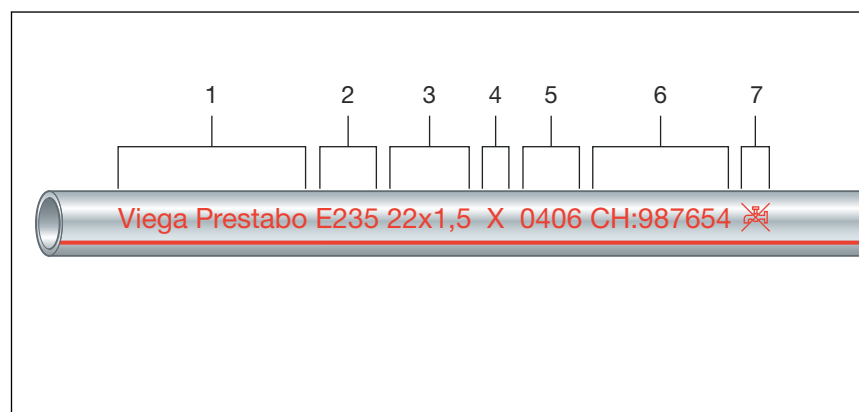
2.3.5 Rakenneseosien merkinnät

Putkimerkintä

Prestabo XL-putki	Prestabo XL-putki erikoiskäyttötarkoituksiin
punainen yhtenäinen raita	punainen katkonainen raita
punainen teksti	musta teksti

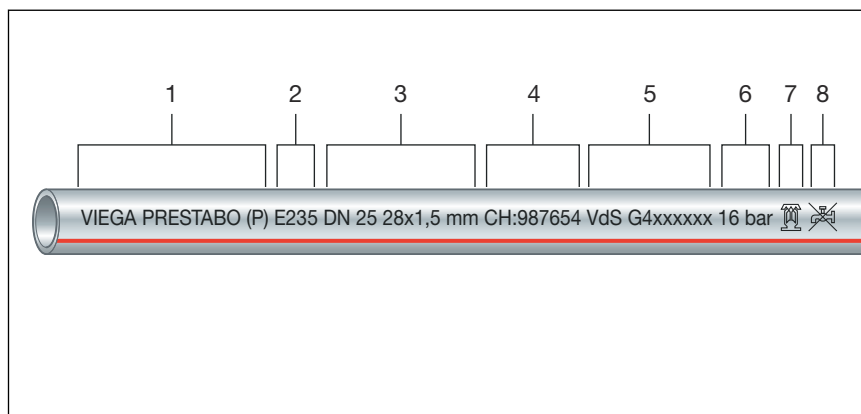
Putkimerkinnät sisältävät tärkeitä tietoja putkien materiaalien ominaisuuksista ja putkien valmistuksesta. Punainen raita putkissa on tarkoitettu varoitukseksi: ”Ei sovellu käyttövedelle!”.

Merkinnän merkitys on seuraava:



Kuva 6: Putki, galvaanisesti sinkitty

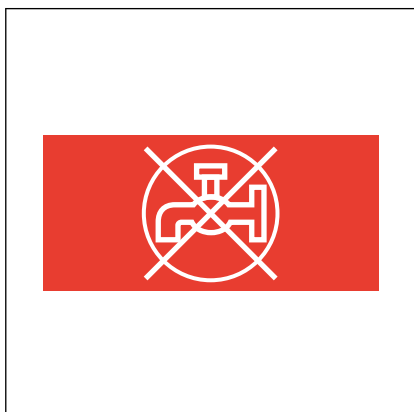
- 1 - Järjestelmän valmistaja / Järjestelmän nimi
- 2 - DIN-materiaalinumero
- 3 - d x s
- 4 - Putken valmistajan symbolit
- 5 - Valmistuspäivämäärä
- 6 - Eränumero
- 7 - Symboli ”Ei sovellu käyttövedelle!”



Kuva 7: Putki sisältä ja ulkoa sendzimir-sinkitty,

- 1 - Järjestelmän valmistaja / Järjestelmänimi
- 2 - DIN-materiaalinumero
- 3 - Putken nimellishalkaisija ja d x s
- 4 - Eränumero
- 5 - Tarkastusmerkki/-numero
- 6 - Painetaso
- 7 - Soveltuu sprinklereille
- 8 - Symboli "Ei soveltu käyttövedelle!"

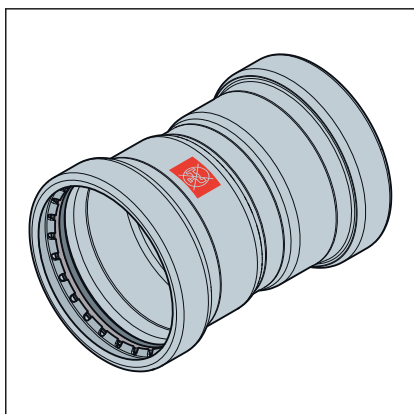
Puristusliitinten merkinnät



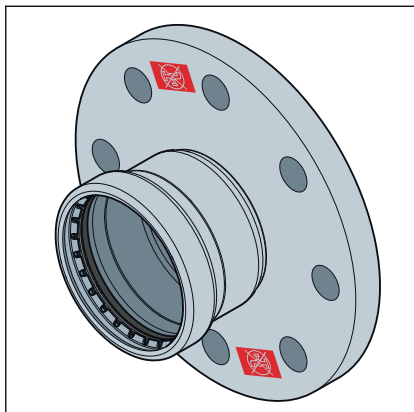
Punainen suorakulmio on tarkoitettu varoitukseksi: "Ei soveltu käyttövedelle!".

Suorakulmio sijaitsee seuraavissa kohdissa:

- puristusliittimen puristuspäässä
- laippaliittimen laipassa



Kuva 8: Merkintä "Ei soveltu käyttövedelle"



Kuva 9: Merkintä "Ei sovellu käyttövedelle"

2.4 Käyttötiedot

2.4.1 Korroosio

Sisäkorroosio (kolmivaiheraja)

Metallimateriaaleilla korroosiota saattaa esiintyä kolmivaiherajan (vesimateriaali-ilma) alueella. Tämä korroosio voidaan välttää, jos laitteisto pysyy kokonaan vedellä täytettynä ensimmäisen täytön ja ilmanpoiston jälkeen. Jos laitteistoa ei oteta käyttöön heti asennuksen jälkeen, suorita paine- ja tiiviystarkastus ilmalla tai inerttikaasuilla, katso [☞ Luku 3.4.6 "Tiiviystarkastus" sivulla 34.](#)

Prestabo-järjestelmä jäähdytysvesikiertoissa

Prestabo-järjestelmää yhdessä ulkoa galvaanisesti sinkittyjen putkien kanssa voidaan käyttää muoto- ja liitososineen kaikissa suljetuissa jäähdytysvesikiertoissa, joissa hapen sisääntulo ei ole mahdollista käytön aikana.

Jäähdytysvesilaitteissa vallitsevien käyttöolosuhteiden vuoksi saattaa siirtoaineen varustaminen jäätymisenestoaineella olla tarpeen. Kokonaisvesitilavuuden 50 %:n glykoliosuuteen asti voidaan käyttää EPDM-vakiotiivisteitä. Sähkösinkityt Viega-putket eivät sovellu tähän tarkoitukseen sisälle eivätkä ulos.

Järjestelmän uudelleentäyttö ei yleensä johda huomattavaan happeuttamiseen, katso [☞ "Säännökset osiosta: Korroosio" sivulla 6.](#) Happeuttaminen saattaa kuitenkin johtaa järjestelmähaittoihin (korroosioon), jos kiertovesi järjestelmässä vaihdetaan häviöiden vuoksi säännöllisesti uuteen tai (esim. automaattisen lisäannostelun vuoksi) raikasta vettä lisätään huomattavia määriä.

Vähäsuolaisen veden happipitoisuuden tulisi olla < 0,1 mg/l, suolapitoisessa vedessä < 0,02 mg/l, katso [☞ "Säännökset osiosta: Korroosio" sivulla 6.](#)

Jäähdytyskiertoissa käytettäessä on levitettävä aukoton ulkoinen korrosiosuojaus, joka estää korroosiota edistävät vaikutukset varmasti. Huomioi tällöin valmistajan tuotetiedot ja voimassa olevat direktiivit, katso [☞ "Säännökset osiosta: Korroosio" sivulla 6.](#)

Ulkokorroosio

Prestabo-putket ja puristusliittimet on suojattu ulkopuolelta ohuella galvaanisella sinkkikerroksella. Tämä sinkkikerros ei kuitenkaan suojaa pysyvästi ulkokorroosiolta kosteassa ympäristössä. Järjestelmä on tarkoitettu lämpimään ja kuivaan ympäristöön vedettäväksi. Asianmukaisesti asennettuna ja määräysten mukaisesti käytettynä komponentit eivät siis yleensä joudu ulkopuolelta kosketuksiin kosteuden kanssa.

Pysyvä kosteus putkella

Pysyvä kosteus välittömästi putken pinnalla syntyy esim. seuraavissa olosuhteissa:

- kondenssiveden tai rakennusvaiheessa esiintyneiden sateiden vuoksi
- kasteveden muodostumisessa (esim. jäähdytyskierroissa käytettäessä)
- pesu- ja roiskeveden sekä viallisten lattiatiivisteiden läpi tulevan jäteveden jne. vuoksi
- kun vettä pääsee määräystenvastaisesti putkistojärjestelmään, esim. rakennevian tai rakennuksen vesivaurion vuoksi

Suojatoimenpiteet ulkokorroosiota vastaan

Huomioi Prestabo-järjestelmän suojelemiseksi ulkokorroosiolta seuraavat toimenpiteet:

- Vedä putkistot kosteusvaarassa olevien alueiden ulkopuolelle.
- Vältä kosketusta syövyttävästi vaikuttavien rakennusaineiden (esim. tasoitemassa tai tasoitelaasti) kanssa.
- Suojaa vedetyt putkistot mahdolliselta kosteudelta, esim. lattiatasoitteen kosteudelta, lattiarakenteessa vettä läpäisemättömällä erotuskalvolla. Päällekkäiset kalvosiiirtymät on liimattava tiiviisti.
- Käytä umpisolumateriaalista valmistettuja eristysletkuja ja tiivistä ne asianmukaisesti. Liimaa tällöin erityisesti kaikki pusku- ja leikkureunat huolellisesti. Toimenpide ei kuitenkaan korvaa mahdollisesti tarvittavaa lisäkorroosiosuojaa.
- Asennuksissa, joita kuormittaa ympäristön aggressiivinen ilma, esim. teollisuusalueilla, on otettava huomioon yrityksen sisäiset vaatimukset.

Pesuveden aiheuttama korroosio

Alueilla, jotka vaativat lattian päivittäistä puhdistamista (esim. sairaalat), korroosion saattaa laukaista myös se seikka, että näkyvät lämmityselementtien liitäntäjohtot joutuvat kosketuksiin veden ja puhdistusaineiden kanssa lattiasta tullessaan. Vesi voi tunkeutua vuotavien saumojen kautta putkiston ja lattiapinnan väliin eristeisiin. Sieltä se ei enää pääse poistumaan ja johtaa näin putkella pysyvään kosteuteen, joka johtaa ulkokorroosioon.

Myös desinfiointiaineet voivat vaikuttaa putkistoihin syövyttävästi.

Suosittelut suojatoimenpiteet pesuveden aiheuttamaa korroosiota vastaan

- Suosi seinästä tulevia patteriliitäntöjä.
- Käytä lattiasta tuleviin liitäntöihin muovipinnoitettuja Prestabo-putkia.
- Sinetöi putkiston ja lattiapinnan väliset saumat asianmukaisesti.
Huolla silikonisaumoja säännöllisesti.

Prestabo-järjestelmän vetämiseksi lattia-alueelle ja rappauksen sisään Viega suosittelee käyttämään PP-pinnoitettua Prestabo-putkea (malli 1104). Jatkuvan korroosiosuojan varmistamiseksi puristusliittimet ja putkien päät on lisäksi varustettava korroosiosuojasiteellä — esim. Denso Densolen ET 100. Huomioi tällöin vastaavat työstömääräykset.

3 Käsittely



OHJE!

Viallisista pinnoista aiheutuva korroosiovaara

Komponenttien sinkittyjä pintoja ei saa vaurioittaa (esim. terävillä esineillä). Muutoin on olemassa korroosiovaara.

3.1 Kuljetus

Huomioi putkien kuljetuksessa seuraavaa:

- Älä vedä putkia kuormausreunan yli. Pinta saattaa vahingoittua.
- Varmista putket kuljetuksen aikana. Liukuminen voi saada putket taipumaan.
- Älä vahingoita putkien päissä olevia suojakorkkeja, ja poista ne vasta välittömästi ennen asennusta. Vahingoittuneita putkien päitä ei saa enää puristaa.

3.2 Varastointi

Varastoinnissa on noudatettava voimassa olevia määräyksiä, katso

☞ ”Säännökset osiosta: Varastointi” sivulla 6:

- Varastoi komponentteja puhtaassa ja kuivassa paikassa.
- Huolehdi ilmanvaihdosta.
- Älä varastoi komponentteja suoraan lattialla.
- Laadi vähintään kolme tukipistettä putkien varastointia varten.
- Älä peitä putkia kalvoilla, vältä kondenssiveden muodostumista.
- Varastoi eri putkikoot mahdollisuuksien mukaan erillään.
Jos erillinen varastointi ei ole mahdollista, varastoi pienet koot suurten kokojen päälle.
- Varastoi eri materiaaleista valmistetut putket erillään kosketuskorroosion välttämiseksi.

3.3 Asennustiedot

3.3.1 Asennusohjeet

Järjestelmäkomponenttien tarkastaminen

Kuljetus ja varastointi on saattanut aiheuttaa järjestelmäkomponentteihin vaurioita.

- Tarkasta kaikki osat.
- Vaihda vaurioituneet komponentit.

- Älä korjaa vaurioituneita komponentteja.
- Likaantuneita komponentteja ei saa asentaa.

3.3.2 Maadoitus



VAARA! **Sähkövirran aiheuttama vaara**

Sähköisku voi aiheuttaa palovammoja ja vakavia vammoja tai jopa hengenvaaran.

Koska kaikki metallista valmistetut putkijärjestelmät ovat sähköisesti johtavia, voi verkkojännitettä johtavan osan tahaton koskettaminen johtaa siihen, että koko putkijärjestelmä ja liitetyt metalliset komponentit (esim. lämmityselementit) ovat jännitteen alaisia.

- Anna vain sähköalan ammattilaisten tehdä sähkölaitteille suoritettavia töitä.
- Yhdistä metallisiin putkijärjestelmiin aina maadoitus.



Sähkölaitteiston laatija vastaa siitä, että maadoitus tarkastetaan ja varmistetaan.

3.3.3 Tiivisteiden sallittu vaihtaminen



Tärkeä ohje

Puristusliittimissä olevat tiivisteet on sovitettu materiaali-kohtaisilta ominaisuuksiltaan putkistojärjestelmien vastaavaan aineeseen tai käyttöalueisiin ja yleensä vain siihen sertifioitu.

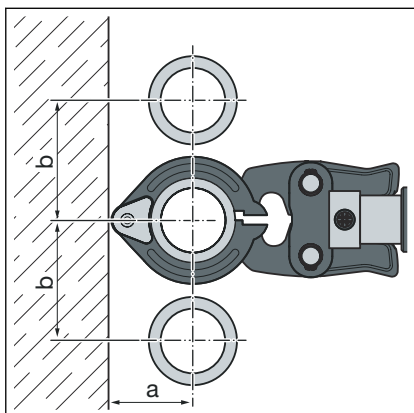
Tiivisteiden vaihtaminen on yleisesti sallittua. Tiiviste on vaihdettava määräysten mukaiseen varaosaan, joka on tarkoitettu kyseiseen käyttötarkoitukseen [↗ Luku 2.3.4 "Tiivisteet" sivulla 12](#). Muiden tiivisteiden käyttö ei ole sallittua.

Seuraavissa tilanteissa tiivisteiden vaihto on sallittua:

- kun puristusliittimessä oleva tiiviste on selvästi vaurioitunut ja se tulisi vaihtaa materiaaliltaan samanlaiseen Viega-varatiivisteeseen
- kun EPDM-tiiviste tulisi vaihtaa FKM-tiivisteeseen (suurempi lämpötilankestävyys, esim. teollisuuskäyttöä varten)

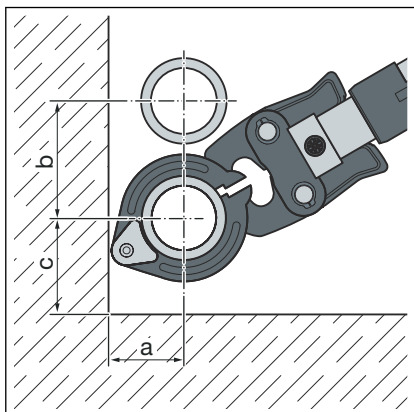
3.3.4 Tilantarve ja etäisyydet

Puristaminen putkien välissä



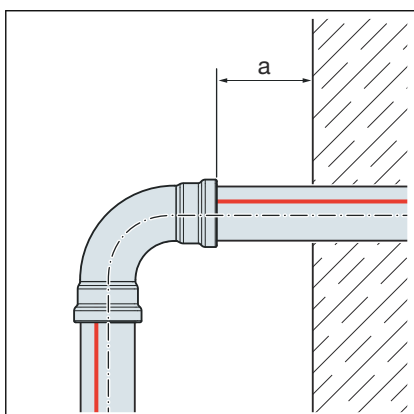
d	64,0	76,1	88,9	108,0
a [mm]	110	110	120	135
b [mm]	185	185	200	215

Puristaminen putken ja seinän välissä



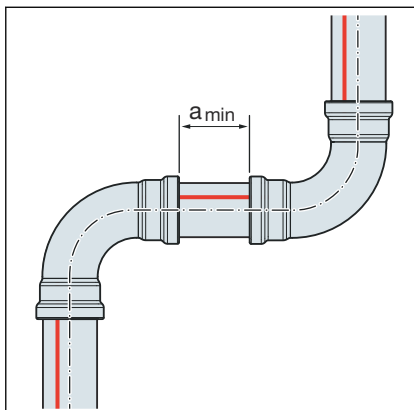
d	64,0	76,1	88,9	108,0
a [mm]	110	110	120	135
b [mm]	185	185	200	215
c [mm]	130	130	140	155

Seinän etäisyys



d	64,0–108,0
Vähimmäisetäisyys a_{\min} [mm]	20

Etäisyys puristusten välillä



Vähimmäisetäisyys puristusrenkailla d64,0 – 108,0

d	a _{min} [mm]
64,0	15
76,1	
88,9	
108,0	

Z-mitat

Z-mitat löytyvät vastaavalta tuotesivulta online-luettelosta.

3.3.5 Tarvittava työkalu

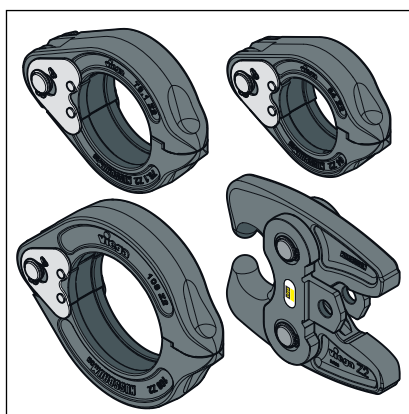


OHJE!

Prestabo XL -liittimiä saa puristaa ainoastaan mitoitukseltaan 64,0–108,0 olevien Viega-puristusrenkaiden kanssa. Liitos mitoitukseltaan 76,1–108,0 oleviin Viega-puristusketjuihin ei ole sallittua.

Puristusliittännän luomiseen tarvitaan seuraavat työkalut:

- Putkenkattaisin tai hienohampainen metallisaha
- Jäysteenpoistin ja värikynä merkitsemistä varten
- Puristuskone, jonka vakiopuristusvoima on 32 kN
- Puristusrenkas ja siihen kuuluva välileuka, joka soveltuu putken halkaisijalle ja jonka profiili on sopiva



Kuva 10: Puristusrenkaat ja välileuka

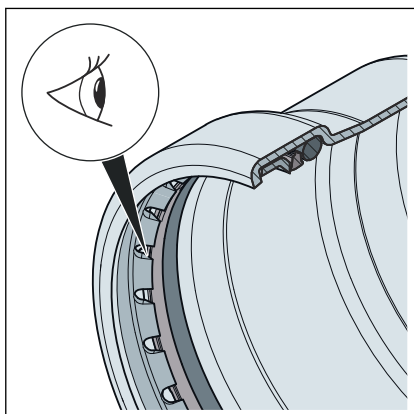


Puristukseen Viega suosittelee käytettäväksi Viega-järjestelmätyökaluja.

Viega puristusjärjestelmätyökalut on suunniteltu ja tarkoitettu erityisesti Viega puristusliitosjärjestelmien puristamiseen.

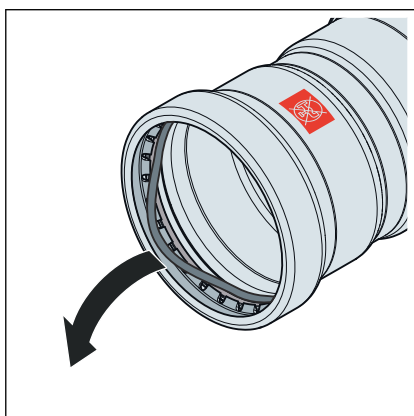
3.4 Asennus

3.4.1 Tiivisteiden vaihtaminen



Kuva 11: Leikkausrenkas

Tiivisteiden irrottaminen



HUOMIO!
Terävien reunojen aiheuttama loukkaantumisvaara

Tiivisteiden yläpuolella sijaitsevat erotusrenkas ja teräväreunainen leikkausrenkas (katso nuoli). Tiivistettä vaihdettaessa on olemassa viiltovammojen vaara.

- Älä koske puristusliittimeen paljain käsin.

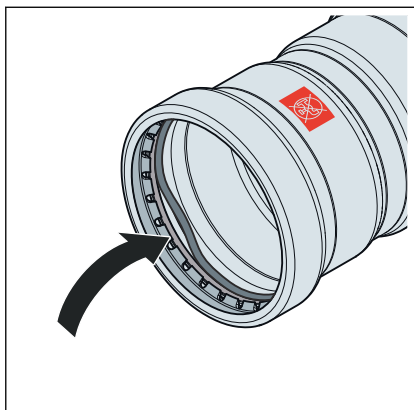


Älä käytä tiivisteiden poistamisessa teräviä tai teräväreunaisia esineitä, jotka saattavat vahingoittaa tiivistettä tai uraa.

- Irrota tiiviste urasta, jätä erotusrenkas uraan.

Toimi varovasti, jotta erotusrenkas ja tiivisteiden istukka eivät vahingoittuisi.

Tiivisteiden asettaminen



- Aseta uusi, vahingoittumaton tiiviste erotusrenkaan alapuolelle uraan.
- Varmista tällöin, ettei leikkausrenkas vahingoita tiivistettä.
- Varmista, että tiiviste on kokonaan urassa.

3.4.2 Putkien katkaiseminen



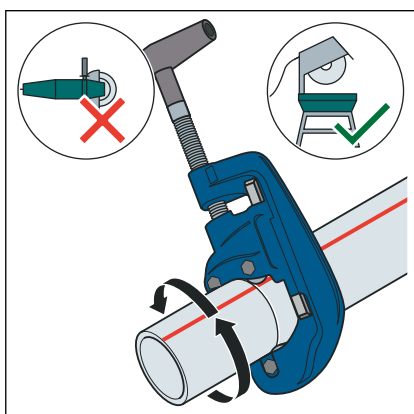
OHJE! Vaurioituneen materiaalin aiheuttamat vuotavat puristusliitännät!

Vahingoittuneet putket tai tiivisteet saattavat aiheuttaa puristusliitännöiden vuotoja.

Huomioi seuraavat ohjeet putkien ja tiivisteiden vaurioiden välttämiseksi:

- Älä käytä katkaisemiseen katkaisulaikkoja (kulmahiomakoneita) tai polttoleikkureita.
- Älä käytä rasvoja tai öljyjä (kuten esim. leikkuuöljyä).

Tietoja työkaluista, katso myös [Luku 3.3.5 "Tarvittava työkalu"](#) sivulla 22.



- Katkaise putki mahdollisimman suorakulmaisesti putkenkatkaisimella tai hienohampaisella metallisahalla, jotta voidaan varmistaa täydellinen ja tasainen putken sisäänvientisyvyys.

Vältä naarmuttamista putken pintaa.

3.4.3 Putkien jäysteenpoisto

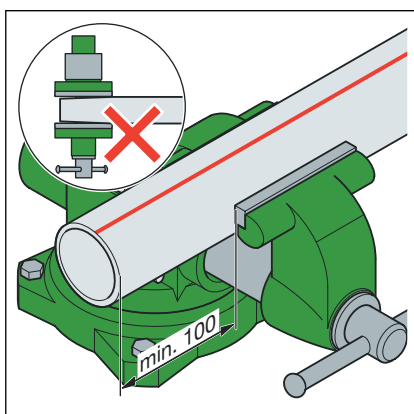
Putkien päiden jäysteet on poistettava katkaisun jälkeen sisältä ja ulkoa huolellisesti.

Jäysteenpoistolla vältetään tiivisteiden vaurioituminen tai puristusliittimen juuttuminen asennuksessa. Viega suosittelee käyttämään jäysteenpoistinta (malli 2292.4XL).



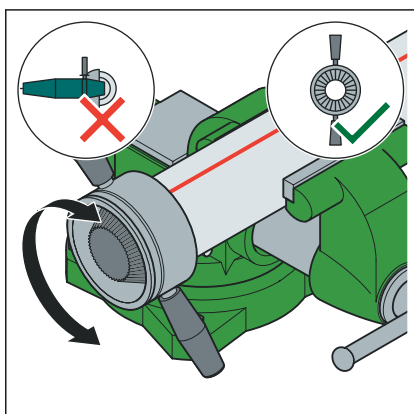
OHJE!
Väärin työkalun aiheuttamat vauriot!

Älä käytä jäysteenpoistoon hiomalevyjä tai vastaavia työkaluja. Se voi vahingoittaa putkia.



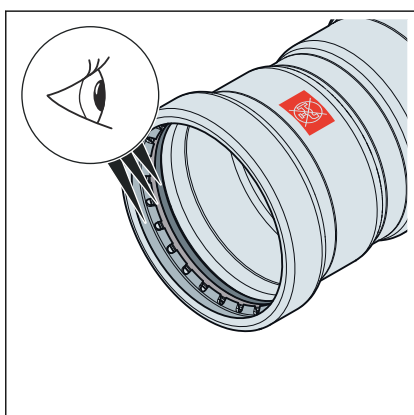
- Kiinnitä putki ruuvipenkkiin.
- Säilytä kiinnitettäessä vähintään 100 mm:n etäisyys (a) putken päähän.

Putken päitä ei saa taivuttaa tai vahingoittaa.



- Poista jäysteet putken sisältä ja ulkoa.

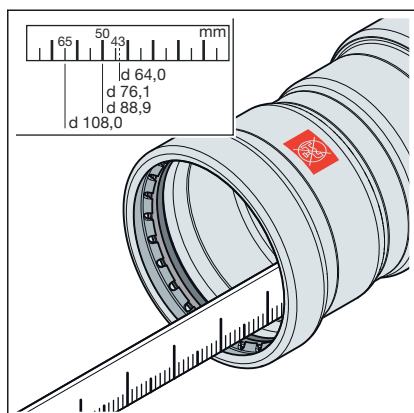
3.4.4 Liitoksen puristaminen



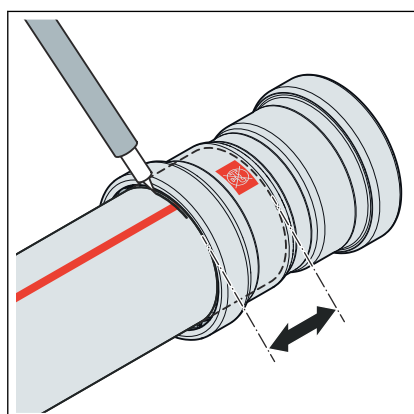
Edellytykset:

- Putken pää ei ole taipunut tai vahingoittunut.
- Putken jäysteet on poistettu.
- Puristusliittimessä on oikea tiiviste.
EPDM = musta, kiiltävä
FKM = musta, matta

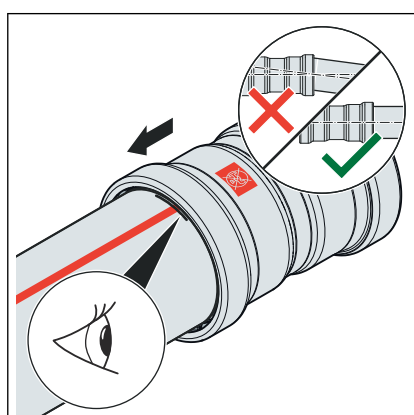
- Tiivisteessä, erotusrenkaassa tai leikkausrenkaassa ei ole vaurioita.
- Tiiviste, erotusrenkas ja leikkausrenkas ovat kokonaan urassa.
- Mittaa puristusliittimen pistosyvyys.



d [mm]	Pistosyvyys [mm]
64,0	43
76,1	50
88,9	50
108,0	60

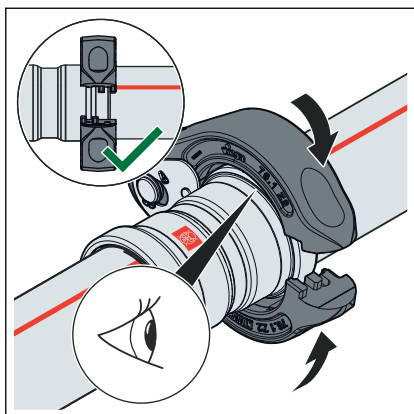


- Merkitse putkeen pistosyvyys.

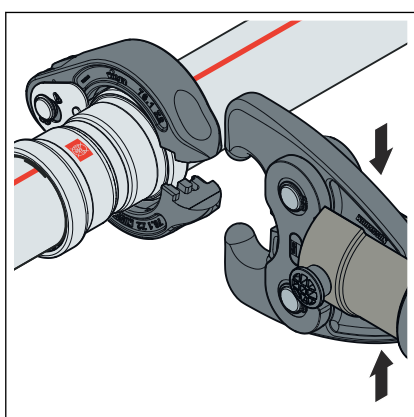


- Työnnä puristusliitin putkelle merkittyyn pistosyvyyteen asti. Älä jumita puristusliitintä.
- Laita välileuka puristuskoneeseen ja työnnä kiinnitystappi sisään, kunnes se lukittuu.

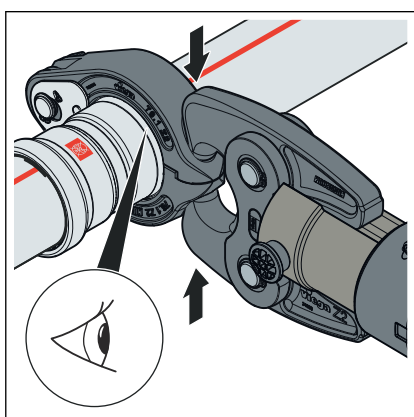
INFO! Huomioi puristustyökalun ohjeet.



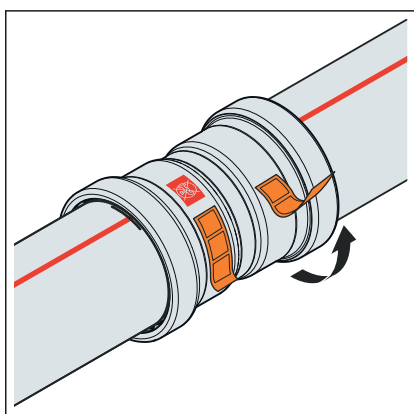
- Aseta puristusrenkas puristusliittimelle. Puristusrenkaan on peitetävä puristusliittimen uloin rengas täysin.



- Avaa välileuka.



- Salpaa välileuka puristusrenkaan kiinnityksiin.
- Suorita puristustoimenpide.
- Avaa välileuka ja poista puristusrenkas.



- Poista tarkastustarra.
- Liitos on merkitty puristetuksi.

3.4.5 Laippaliitännät

Näytetyssä puristusliitosjärjestelmässä mahdollisia ovat 64,0–108,0 mm:n kokoiset laippaliitännät.

Laippaliitännöjen asennuksen saa tehdä ainoastaan pätevä henkilökunta. Henkilökunnan pätevyyttä laippaliitännöjen asennusta varten voidaan tarkastella esim. voimassa olevien ohjeistuksien mukaisesti, katso ☞ ”Säännökset osiosta: Laippaliitännän tekeminen” sivulla 6.

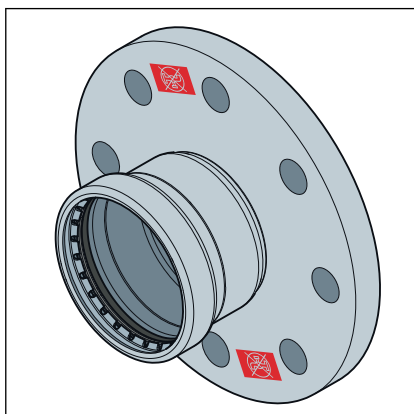
- Vastaava koulutusosio asianmukaisesta laippaliitännöjen asennuksesta (henkilöstön/asiantuntijoiden) ammatillisessa koulutuksessa ja pätevä loppututkinto sekä menestyksekkäs säännöllinen taitojen käyttö ovat riittävä todiste.
- Muiden työntekijöiden, joilla ei ole vastaavaa alakohtaista koulutusta (esim. käyttöhenkilökunta) ja jotka asentavat laippaliitännöjä, on osoitettava osaamisensa teoreettisella ja käytännön koulutuksilla, mikä on dokumentoitava.

Aluslaatat

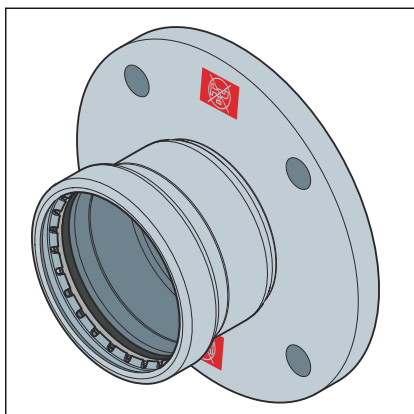
Kovettettujen aluslaattojen edut käytössä ovat seuraavat:

- Määritelty kitkapinta asennuksessa.
- Määritelty karkeus laskettaessa ja siten kiristysmomentin sironnan pieneneminen, minkä ansiosta voidaan saavuttaa laskennallisesti suurempi kuusiokantaruuvivoima.

Laippatyypit

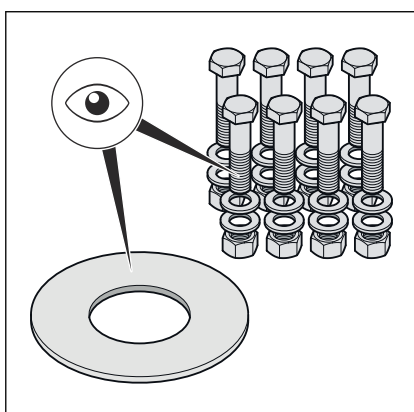
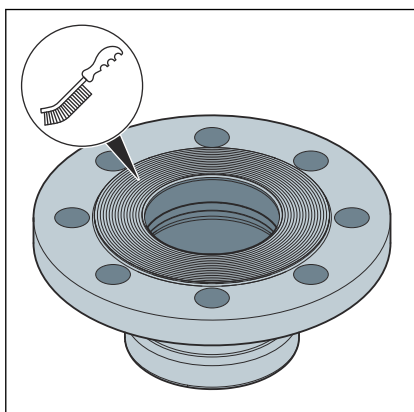


Kuva 12: Kiinteä laippa 1159XL



Kuva 13: Kiinteä laippa 1159.1XL

Laippaliitännän tekeminen



Kiinteä laippa

- Seostamaton teräs, sinkitty
- Puristusliitäntä seostamattomasta, sinkitystä teräksestä
- Malli 1159XL: 64,0–108,0 mm (PN10/16)
- Malli 1159.1XL: 64,0–108,0 mm (PN6)




Luo aina ensin laippaliitäntä ja sen jälkeen puristusliitos.

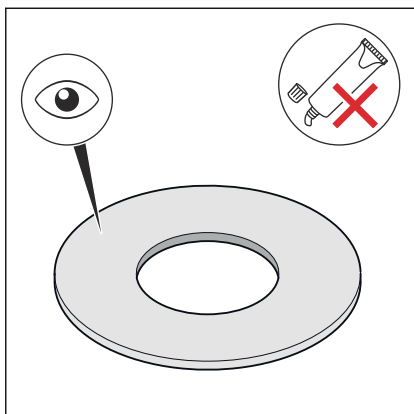
- Poista laipan tiivistepinnoilla olevat mahdolliset väliaikaiset päällysteet täydellisesti ennen asennusta, käytä tätä varten puhdistusainetta ja sopivaa vaijeriharjaa.

OHJE! Tiivisteitä vaihtaessasi varmista, että poistat vanhan tiivsteen kokonaan laipan tiivistepinnalta ilman että vahingoitat tiivistepintaa.

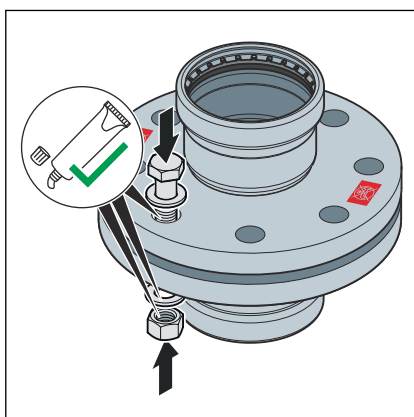
- Varmista, että tiivistepinnat ovat puhtaita, ehjiä ja tasaisia. Pannoilla ei erityisesti saa olla säteittäin kulkevia vaurioita, kuten naarmuja tai lommoja.

- Kuusiokantaruuvien, muttereiden ja aluslaattojen on oltava puhtaita ja ehjiä, ja niiden on vastattava kuusiokantaruuvien vähimmäispituuksia ja lujuusluokkia, katso  ”**Tarvittavat kiristysmomentit**” sivulla 32.

- Vaihda vaurioituneet kuusiokantaruuvit, mutterit ja aluslaatat uusiin irrotuksen yhteydessä.



- Tiivisteiden tulee olla puhtas, ehjä ja kuiva. Älä käytä liimoja tai asennustahnoja tiivisteisiin.
- Älä käytä käytettyjä tiivisteitä uudelleen.
- Älä käytä taittuneita tiivisteitä, sillä ne ovat turvallisuusriski.
- Varmista, että tiivisteissä ei ole virheitä tai puutteita ja että valmistajan tietoja on noudatettu.

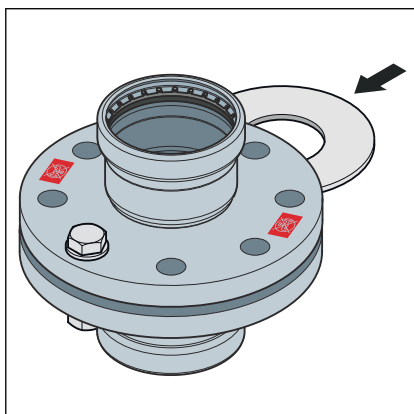


- Voitele seuraavat laipaelementit soveltuvalla voiteluaineella:
 - Kuusiokantaruuvikierteet
 - Aluslaatta
 - Mutterin alapinta

OHJE! Noudata voiteluaineen käyttö- ja lämpötila-alueita valmistajan tietojen mukaisesti.

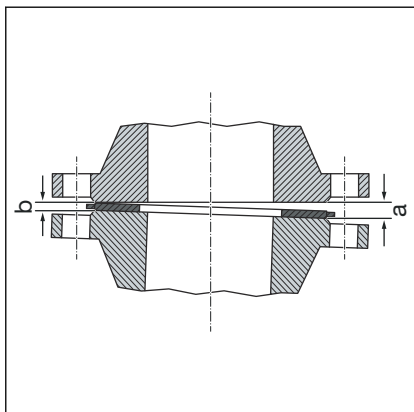
Tiivisteiden asennus ja keskitys

Laippaliitännöiden oikea asennus edellyttää rinnakkain kulkevia laippalappoja ilman keskikohdan poikkeamaa, jotka sallivat tiivisteiden asentamisen oikeaan kohtaan ilman vaurioita.

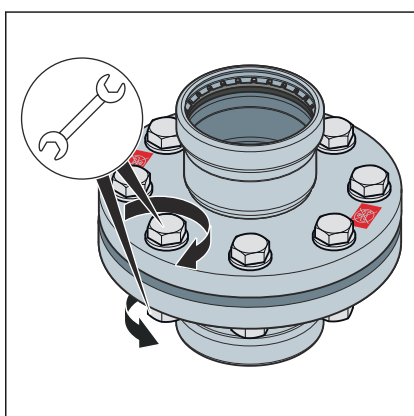
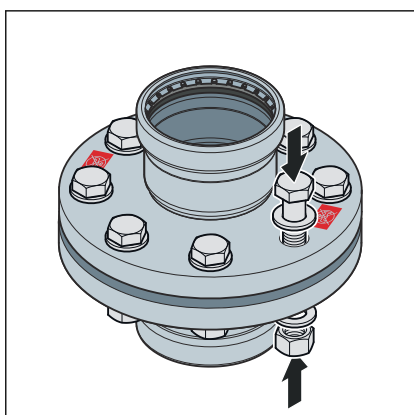


- Paina tiivistepintoja niin paljon pois toisistaan, että tiiviste voidaan asentaa ilman voimaa ja vaurioita.

Jos tiivistepinnat eivät ole täysin rinnakkaisia ennen kuusiokantaruuvien kiristämistä, se ei ole ongelma, jos sallittua poikkeamaa ei ylitetä.



Kuusiokantaruuvien kiristämistäjärjestys



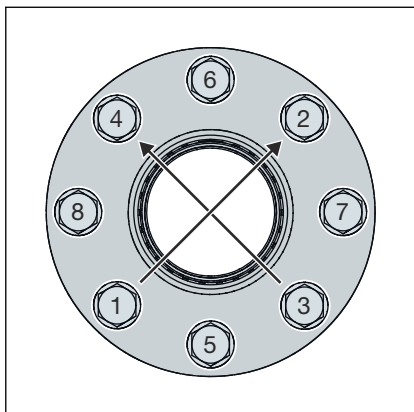
DN	Sallittu poikkeama a-b [mm]
50-100	0,6

- Poista poikkeavan sivun (a) poikkeama.
- Jos olet asiasta epävarma, kokeile kiristää laipan kuusiokantaruuveja noin 10 %:lla nimellismomentista ilman että laitat tiivistettä saavuttaaksesi rinnakkaisuuden ja tiivistepintojen etäisyyden.
 - Poikkeama ei ole sallittu, jos laipan sijaintia ei saavuteta suurta voimaa käyttämättä.

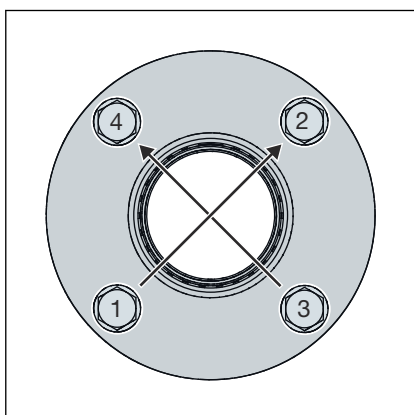
- Järjestyksellä, jossa kuusiokantaruuvit ja mutterit kiristetään, on suuri merkitys tiivisteeseen kohdistuvaan voimajakautumiseen (pinnan paine). Väärä kiristäminen johtaa jännitysvoimien suureen sirontaan ja voi johtaa pintaan tarvittavan vähimmäispuristuksen alittumiseen tai jopa epätiiviyteen.
- Mutterin kiristämisen jälkeen kuusiokantaruuvien päässä pitäisi olla näkyvissä vähintään kaksi mutta enintään viisi kierrettä.
- Asenna kuusiokantaruuvit ensin käsin ja huomioi samalla seuraavat:
 - Asenna kuusiokantaruuvit siten, että kaikki kuusiokantaruuvien päät ovat yhdellä laipan puolella.
 - Vaakasuorissa laipoissa laita kuusiokantaruuvit läpi yläkautta.
 - Vaihda vaikeasti kierrettävät kuusiokantaruuvit helposti kierrettäviin.

- Useiden kiristystyökalujen käyttö yhtä aikaa on mahdollista.

Kiristysjärjestys



Kuva 14: Malli 1159XL



Kuva 15: Malli 1159.1XL

- Kiristä kaikki kuusiokantaruuvit ristiin 30 %:lla ohjekiristysmomentista.
- Kiristä kaikki kuusiokantaruuvit kuten kohdassa 1 60 %:lla ohjekiristysmomentista.
- Kiristä kaikki kuusiokantaruuvit kuten kohdassa 1 100 %:lla ohjekiristysmomentista.
- Kiristä kaikki kuusiokantaruuvit vielä kerran täydellä ohjekiristysmomentilla. Toista tämä toimenpide niin monta kertaa, että mutterit eivät enää kierry, kun täysi kiristysmomentti on kiristetty.

Tarvittavat kiristysmomentit

Prestabo XL -laippaliittimien PN 6 kiristysmomentit

Malli	DN	Tuotenumero	Kierre	Kiristysmomentti vähint. vaaditaan [Nm]	Kiristysmomentti enint. sallitaan [Nm]	Kuusiokantaruuvien pituus (mm)	Lujuusluokka
1159.1XL	50	630 058 ¹	M12	28	82	50	8.8
	65	629 939 ¹		34			
		629 9461 ²	34	82	70	8.8	
	80	629 9151 ²	M16				55
	100	629 9221 ²		66			


Tiedot tiivysluokan L0,01 (TA Luft) vaatimusten täyttämiseen lasketaan voimassa olevan standardin mukaisesti, ja ne pätevät vain käytettäessä Viega-tuotteita, katso myös ”Säännökset osiosta: Laippaliitännän tekeminen” sivulla 6.

¹ Käytettäväksi asennussarjan kanssa, jonka tuotenumero on 651251

² Käytettäväksi asennussarjan kanssa, jonka tuotenumero on 651268

Prestabo XL -laippaliittimien PN 10/16 kiristysmomentit

Malli	DN	Tuotenumero	Kierre	Kiristysmomentti vähint. vaaditaan [Nm]	Kiristysmomentti enint. sallitaan [Nm]	Kuusiokantaruuvien pituus (mm)	Lujuusluokka
1159XL	32	716 851 ¹	M16	69	202	70	8.8
	40	716 868 ¹		77			
	50	716 875 ¹		87			

Tiedot tiiviyoluokan L0,01 (TA Luft) vaatimusten täyttämiseen lasketaan voimassa olevan standardin mukaisesti, ja ne pätevät vain käytettäessä Viega-tuotteita, katso myös  ”Säännökset osiosta: Laippaliitännän tekeminen” sivulla 6.

¹ Käytettäväksi asennussarjan kanssa, jonka tuotenumero on 494063

Laippaliitännän irrottaminen

Ennen olemassa olevan laippaliitännän irrottamista pyydä tarvittaessa hyväksyntä ja työskentelylupa vastuulliselta liikkeeltä ja huomioi samalla seuraavat:

- Laitteiston osion on oltava paineeton ja täydellisesti huuhdeltu.
- Varmista ennen laippaliitännän irrottamista lisäosat, joita ei pidetä erikseen. Tämä koskee myös kiinnitysjärjestelmiä, kuten jousiripustuksia tai -tukia.
- Aloita kuusiokantaruuvien tai muttereiden irrottaminen itsestäsi pois päin olevalta puolelta. Löysää muita kuusiokantaruuveja hieman ja irrota ne vasta sitten kokonaan, kun on varmistettu, että putkijärjestelmä ei ole vaarallinen. Jos putkisto on jännitteinen, se voi lyödä äkillisesti vastaan.
- Löysää kuusiokantaruuveja tai muttereita ristikkäin vähintään kahdella kertaa.
- Sulje avoimet johtimen päät sokeilla liittimillä.
- Kuljeta irrotetut putkistot vain suljetussa tilassa.
- Tiivisteitä vaihtaessasi varmista, että poistat vanhan tiivisteiden täydellisesti laipan tiivistepinnalta ilman että tiivistepinta vaurioituu.




OHJE! **Ole varovainen katkaisuhiomakoneita käytettäessäsi!**


Viallisten kuusiokantaruuvien ja muttereiden irrottaminen katkaisuhiomakoneella synnyttää kipinöitä, jotka voivat palaa putken materiaaliin ja aiheuttaa korroosiota.

3.4.6 Tiivistarkastus

Ennen käyttöönottoa asentajan on suoritettava tiivistarkastus.

Suorita tämä tarkastus valmiiksi tehdylle, mutta ei vielä peitetylle järjestelmälle.


Noudata voimassa olevia määräyksiä, katso  ”Säännökset osiosta: *Tiivistarkastus*” sivulla 6.

Myös muille kuin käyttövesijärjestelmille tulisi tiivistarkastus suorittaa voimassa olevien määräysten mukaisesti, katso  ”Säännökset osiosta: *Tiivistarkastus*” sivulla 6.

Dokumentoi tulos.



Vedellä suoritettuna tiivistarkastuksen jälkeen laitteisto on jätettävä kokonaan täyteen korroosion välttämiseksi.

Noudata täyttö- ja täydennysvedelle asetettuja vaatimuksia voimassa olevien määräysten mukaisesti, katso  ”Säännökset osiosta: *Tiivistarkastus*” sivulla 6.

3.5 Hävittäminen

Lajittele tuote ja pakkaus vastaaviin materiaaliyryhmiin (esim. paperit, metallit, muovit tai muut kuin rautametallit) ja hävitä ne kansallisesti voimassa olevien lakien mukaisesti.



Viega A/S Suomi

info@viega.fi

viega.fi

FI • 2024-08 • VP230148

