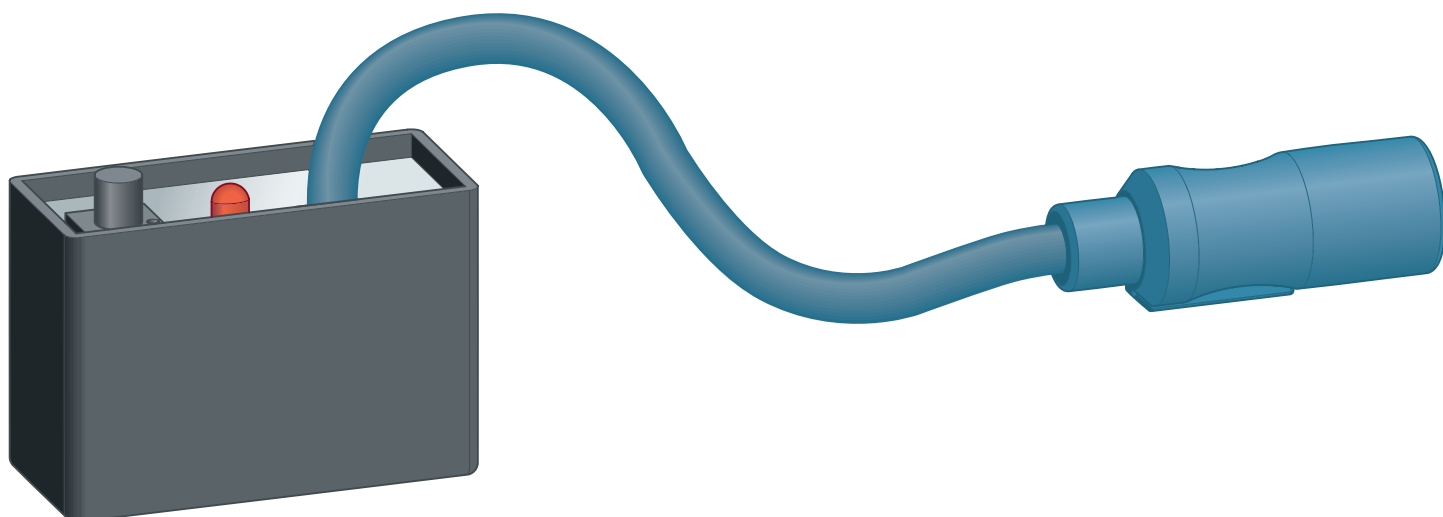


Instrucciones de uso

Radorreceptor



Para la recepción de una activación de descarga por radioseñal
en combinación con asideros de apoyo HEWI

Modelo
8570.58

Año de construcción (desde)
04/2019

Índice de contenido

1	Sobre estas instrucciones de uso	3
	1.1 Grupos objetivo	3
	1.2 Marcado de las indicaciones	3
	1.3 Nota sobre esta versión en español	4
2	Información sobre el producto	5
	2.1 Uso previsto	5
	2.1.1 Ámbitos de aplicación	5
	2.1.2 Indicaciones generales	5
	2.2 Descripción del producto	6
	2.2.1 Vista general	6
	2.2.2 Esquema de conexión	7
	2.2.3 Funcionamiento	7
	2.2.4 Ampliaciones	8
3	Manejo	9
	3.1 Montaje	9
	3.2 Puesta en servicio	10
	3.3 Eliminación	11

1 Sobre estas instrucciones de uso

Este documento está protegido por derechos de autor. Más información en viega.com/legal.

1.1 Grupos objetivo

La información de este manual está dirigida a los siguientes grupos de destinatarios:

- Profesionales del ámbito sanitario y de calefacción y personal especializado debidamente formado

No está permitido que se encarguen del montaje, de la instalación ni, si procediera, del mantenimiento de este producto personas que no tengan la formación o la cualificación mencionadas anteriormente. Esta limitación no se aplica a las indicaciones relativas al manejo.

Durante el montaje de los productos de Viega se deben respetar las normas técnicas generales reconocidas y las instrucciones de uso de Viega.

1.2 Marcado de las indicaciones

Los textos de advertencia y de indicación están separados del resto del texto y marcados con una serie de símbolos específicos.



¡PELIGRO!

Advierte del riesgo de sufrir lesiones mortales.



¡ADVERTENCIA!

Advierte del riesgo de sufrir lesiones graves.



¡ATENCIÓN!

Advierte del riesgo de sufrir lesiones.



¡AVISO!

Advierte del riesgo de que se produzcan daños materiales.



Indicaciones y consejos adicionales.

1.3 Nota sobre esta versión en español

Estas instrucciones de uso contienen información importante sobre el producto o el sistema elegido y sobre el montaje y la puesta en servicio del mismo, así como sobre su uso previsto y, si procediera, sobre las medidas de mantenimiento. Esta información sobre los productos, sobre sus características y sobre sus técnicas de aplicación está basada en las normas vigentes actualmente en Europa (p. ej., las normas EN) y/o en Alemania (p. ej., las normas DIN/DVGW).

Algunos fragmentos del texto pueden hacer referencia a especificaciones técnicas europeas/alemanas. Estas especificaciones deben considerarse recomendaciones en países en los que no existan requisitos nacionales equivalentes. La legislación, los estándares, la normativa, las especificaciones y las normas nacionales correspondientes, así como otras especificaciones técnicas, tendrán prioridad sobre las directrices alemanas/europeas que figuran en este manual: la información que se facilita en el mismo no es vinculante para otros países y regiones y debe considerarse, como ya se ha mencionado, como información de apoyo.

2 Información sobre el producto

2.1 Uso previsto



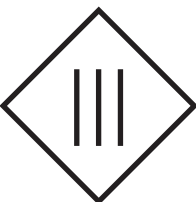
2.1.1 Ámbitos de aplicación

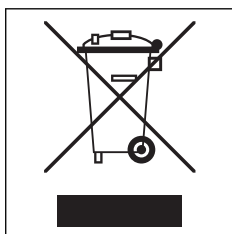
El radioreceptor se puede utilizar con todos los pulsadores de inodoro electrónicos Prevista y activaciones a distancia de inodoro.

2.1.2 Indicaciones generales

Símbolos

Observe los símbolos que figuran en la etiqueta:

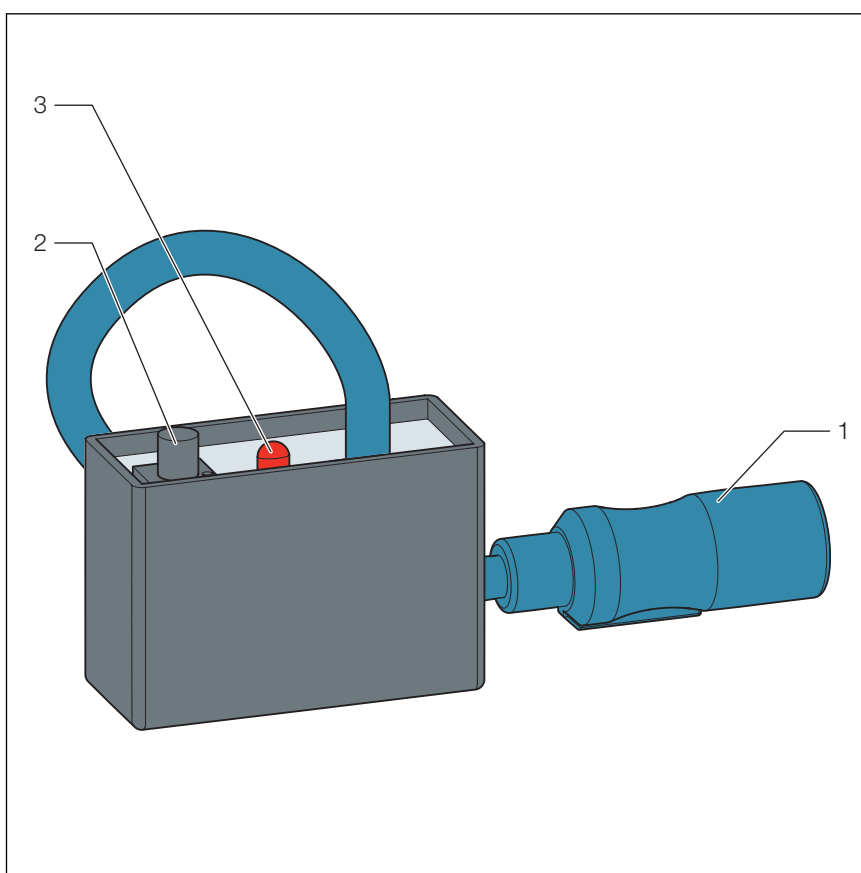
	Marca CE, seguridad de los productos en Europa
	Marca CE, registro de productos en el territorio de la unión aduanera
	Corriente continua
	Clase de protección III



El producto identificado no se debe eliminar junto con los residuos domésticos.

2.2 Descripción del producto

2.2.1 Vista general



- 1 Conector
- 2 Tecla de memorización
- 3 LED

2.2.2 Esquema de conexión

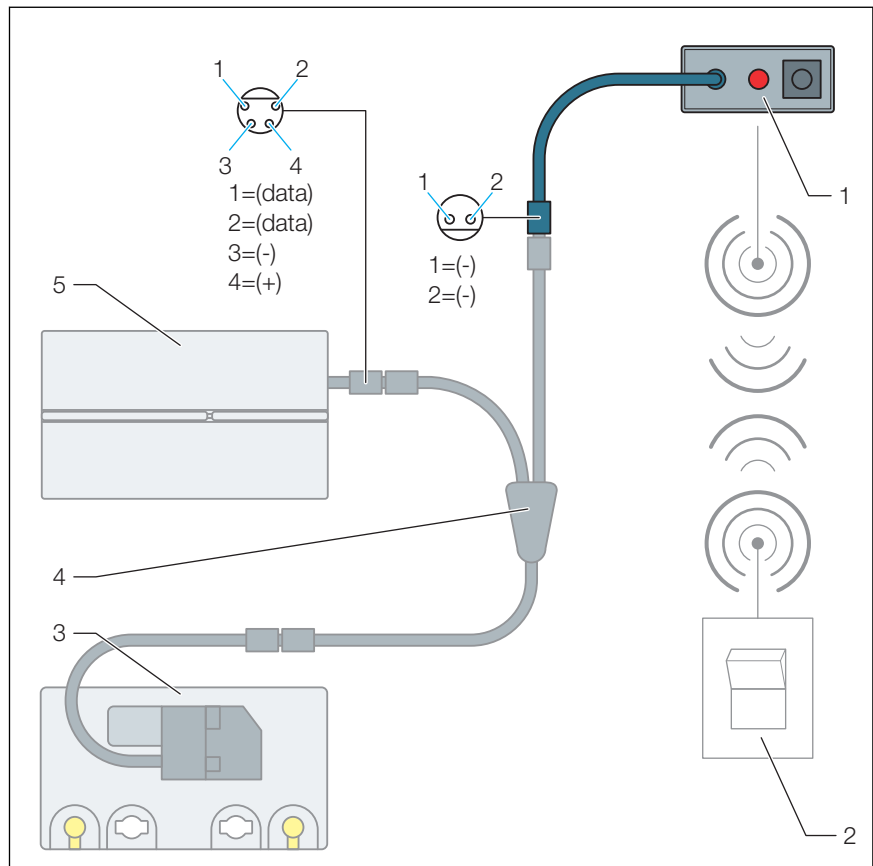


Fig. 1: Esquema de conexión, radioreceptor, pulsador de inodoro para Prevista

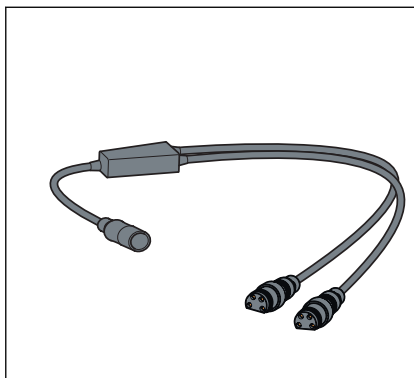
- 1 Radioreceptor
- 2 Pulsador
- 3 Control con motor
- 4 adaptador de cable de ampliación
- 5 Pulsador de inodoro para Prevista

2.2.3 Funcionamiento

Con el radioreceptor se pueden recibir señales de activación de la descarga enviadas por radioemisores HEWI (p. ej., a los asideros de apoyo).

Es posible asignar hasta 32 emisores a un radioreceptor.

2.2.4 Ampliaciones



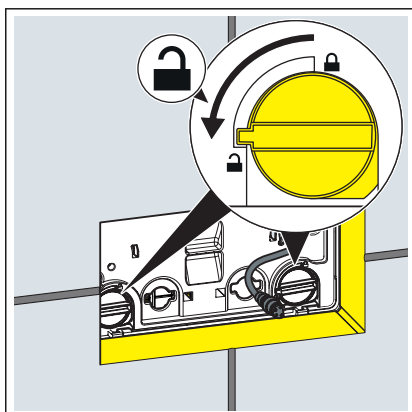
Adaptador (modelo 8570.57)

Para la conexión de un radioreceptor.

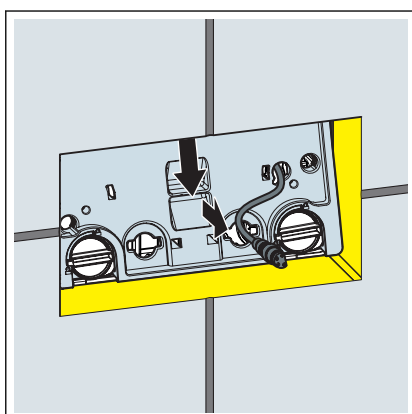
Con el adaptador (modelo 8570.57) se pueden conectar simultáneamente varios emisores de señales a un control. De esta forma es posible, p. ej., combinar un pulsador con el radioreceptor.

3 Manejo

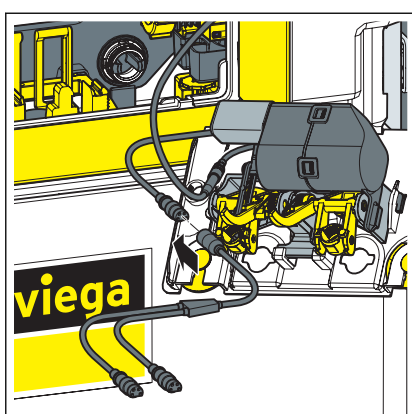
3.1 Montaje



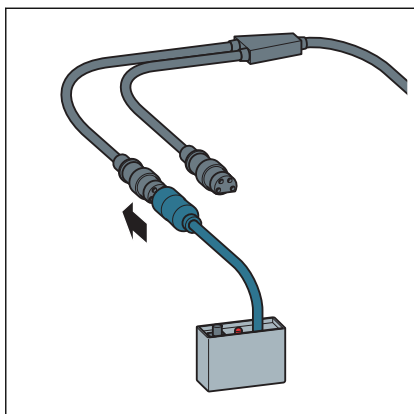
- Gire el bloqueo de la placa protectora 90° en sentido contrario al de las agujas del reloj.



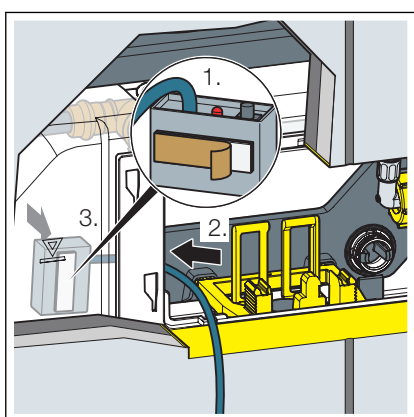
- Retire la placa protectora.



- Conectar el cable en Y al pulsador.



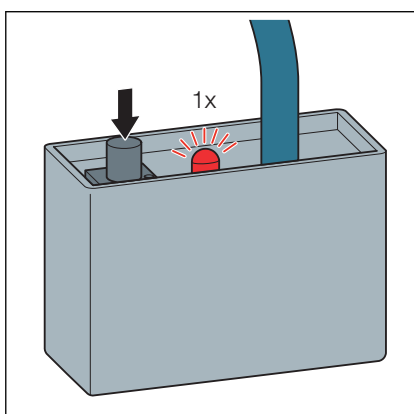
- Conectar el radioreceptor al cable en Y.



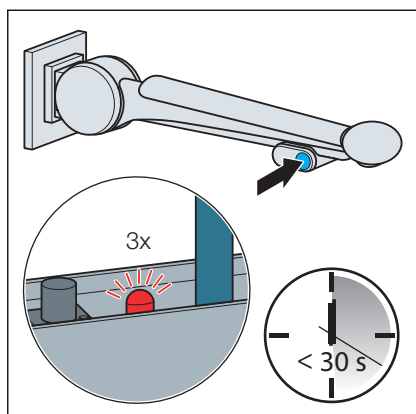
- Soltar la lámina protectora de la tira adhesiva.
- Posicionar el radioreceptor en la cisterna y presionar firmemente la tira adhesiva.

3.2 Puesta en servicio

Memorización



- Pulsar brevemente la tecla de memorización.
- El LED parpadea una vez.



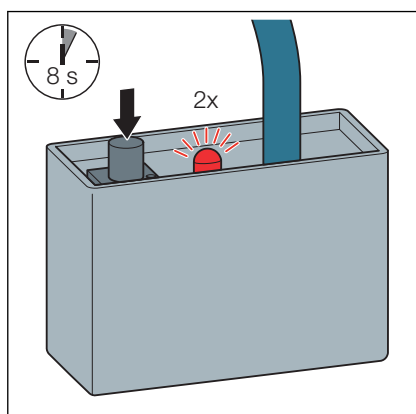
- Pulsar la tecla del radioreceptor a memorizar en el plazo de 30 segundos.

En el caso de los radioemisores compatibles con dos cantidades, pulse una de las dos teclas de descarga.

- El LED parpadea tres veces.

- Repetir el proceso para memorizar otros emisores (máximo 32 por receptor).

Borrar la memoria



- Mantener pulsada la tecla de memorización durante aprox. 8 segundos.

- El LED parpadea dos veces.

- Soltar la tecla de memorización.

- La memoria del radioreceptor ha sido borrada.

3.3 Eliminación

El producto y el embalaje se deben separar en los grupos de materiales que correspondan (p. ej., papel, metales, plásticos, metales no ferrosos), y eliminarse de acuerdo con la legislación nacional vigente.



Conducciones de Agua Viega, S.L.

info@viega.es

viega.es

ES • 2019-10 • VPN190169

