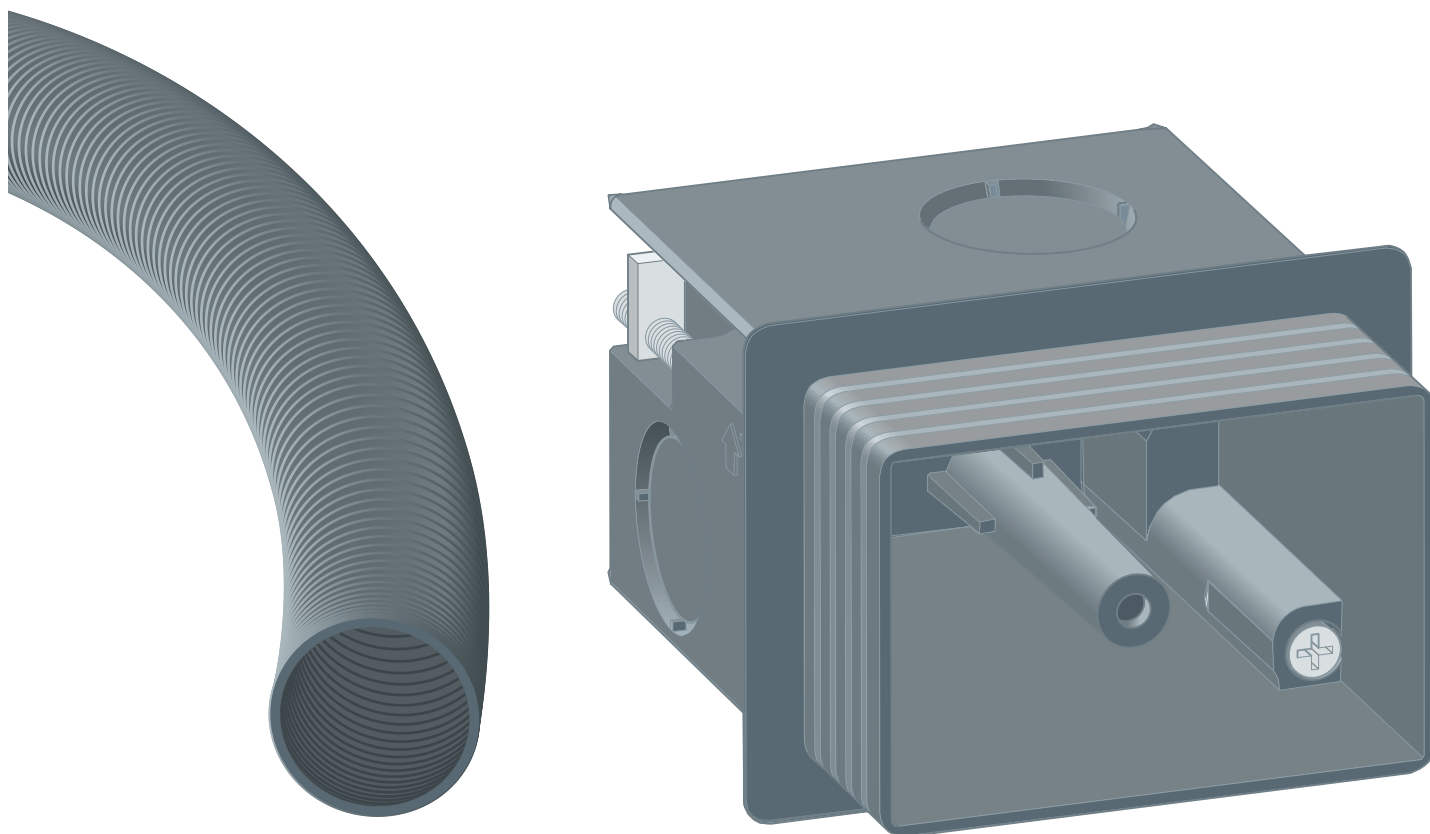


Instrucciones de uso

Kit de instalación



Para montaje en sistema de construcción en húmedo, en seco y de muro de cortina

Modelo
8640.14

Año de construcción (desde)
03/2019

viega

Índice de contenido

1	Sobre estas instrucciones de uso	3
	1.1 Grupos objetivo	3
	1.2 Marcado de las indicaciones	3
	1.3 Nota sobre esta versión en español	4
2	Información sobre el producto	5
	2.1 Uso previsto	5
	2.1.1 Ámbitos de aplicación	5
	2.2 Indicaciones generales	5
	2.3 Descripción del producto	6
	2.3.1 Vista general	6
3	Manejo	7
	3.1 Montaje	7
	3.2 Eliminación	10

1 Sobre estas instrucciones de uso

Este documento está protegido por derechos de autor. Más información en viega.com/legal.

1.1 Grupos objetivo

La información de este manual está dirigida a los siguientes grupos de destinatarios:

- Profesionales del ámbito sanitario y de calefacción y personal especializado debidamente formado

No está permitido que se encarguen del montaje, de la instalación ni, si procediera, del mantenimiento de este producto personas que no tengan la formación o la cualificación mencionadas anteriormente. Esta limitación no se aplica a las indicaciones relativas al manejo.

Durante el montaje de los productos de Viega se deben respetar las normas técnicas generales reconocidas y las instrucciones de uso de Viega.

1.2 Marcado de las indicaciones

Los textos de advertencia y de indicación están separados del resto del texto y marcados con una serie de símbolos específicos.



¡PELIGRO!

Advierte del riesgo de sufrir lesiones mortales.



¡ADVERTENCIA!

Advierte del riesgo de sufrir lesiones graves.



¡ATENCIÓN!

Advierte del riesgo de sufrir lesiones.



¡AVISO!

Advierte del riesgo de que se produzcan daños materiales.



Indicaciones y consejos adicionales.

1.3 Nota sobre esta versión en español

Estas instrucciones de uso contienen información importante sobre el producto o el sistema elegido y sobre el montaje y la puesta en servicio del mismo, así como sobre su uso previsto y, si procediera, sobre las medidas de mantenimiento. Esta información sobre los productos, sobre sus características y sobre sus técnicas de aplicación está basada en las normas vigentes actualmente en Europa (p. ej., las normas EN) y/o en Alemania (p. ej., las normas DIN/DVGW).

Algunos fragmentos del texto pueden hacer referencia a especificaciones técnicas europeas/alemanas. Estas especificaciones deben considerarse recomendaciones en países en los que no existan requisitos nacionales equivalentes. La legislación, los estándares, la normativa, las especificaciones y las normas nacionales correspondientes, así como otras especificaciones técnicas, tendrán prioridad sobre las directrices alemanas/europeas que figuran en este manual: la información que se facilita en el mismo no es vinculante para otros países y regiones y debe considerarse, como ya se ha mencionado, como información de apoyo.

2 Información sobre el producto

2.1 Uso previsto

2.1.1 Ámbitos de aplicación

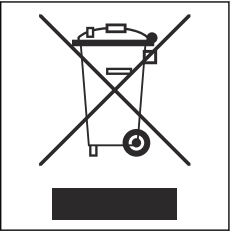
El kit de instalación es necesario para montar activaciones de inodoro a distancia para Prevista.

2.2 Indicaciones generales

Símbolos

Observe los símbolos que figuran en la etiqueta:

Símbolo	Descripción
	Marca CE, seguridad de los productos en Europa
	Marca CE, registro de productos en el territorio de la unión aduanera
	Corriente continua
	Clase de protección III

Símbolo	Descripción
	<p>El producto identificado no se debe eliminar junto con los residuos domésticos.</p>

2.3 Descripción del producto

2.3.1 Vista general

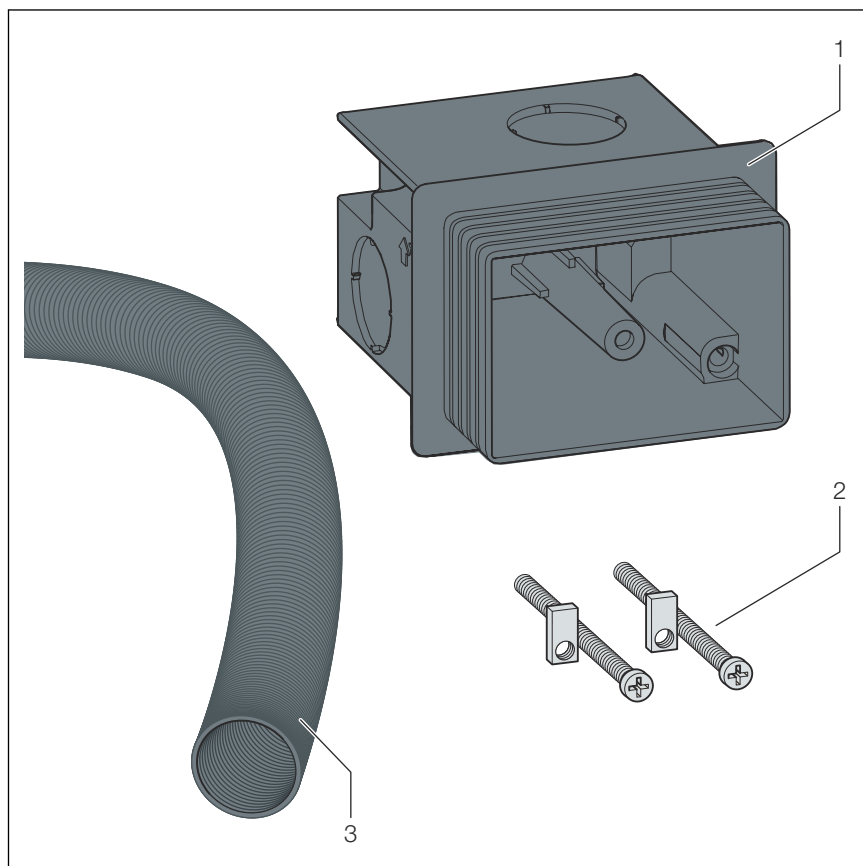


Fig. 1: Volumen de suministro

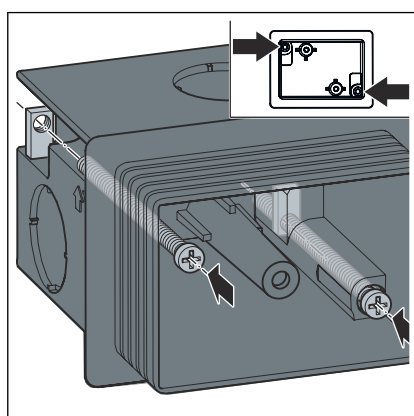
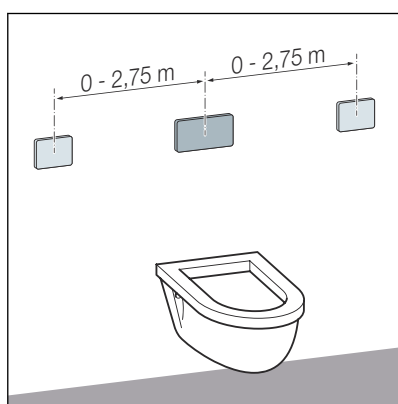
- 1 caja empotrada
- 2 Tornillos y chapa para la fijación
- 3 tubo protector

3 Manejo

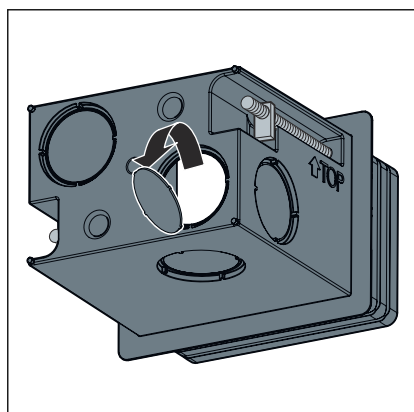
3.1 Montaje

Requisitos:

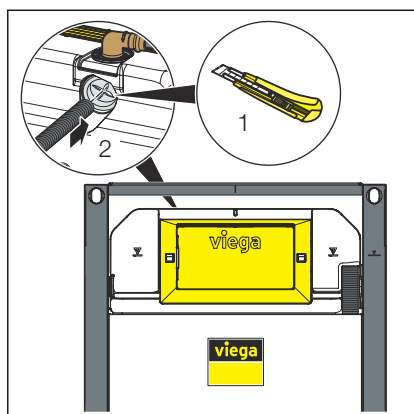
- La longitud máxima del cable es de 3 m.
 - Planear por lo menos 0,25 m para la cisterna.
- Las distancias cumplen los requisitos:



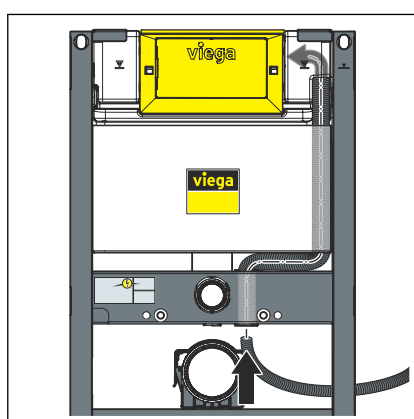
- Fijar los tornillos y placas de sujeción en la caja empotrada.



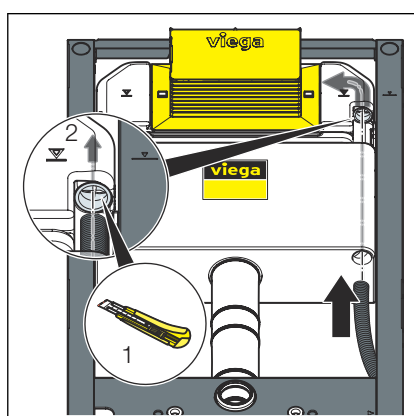
- Perforar la caja empotrada en el lugar previamente precortado.



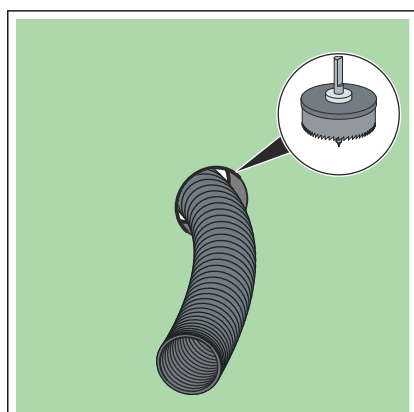
- Elemento de inodoro, altura constructiva 1120 mm o 980 mm
- Corte la tapa para la toma de agua libre de forma cruzada.
- Introduzca el tubo vacío en la cisterna.



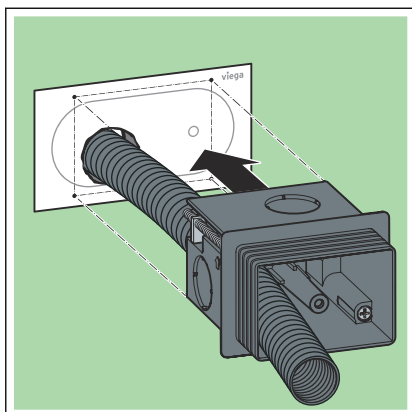
- Elemento de inodoro, altura constructiva 820 mm
- Guíe el tubo vacío a través de la conexión del inodoro con función de lavado en la cisterna.



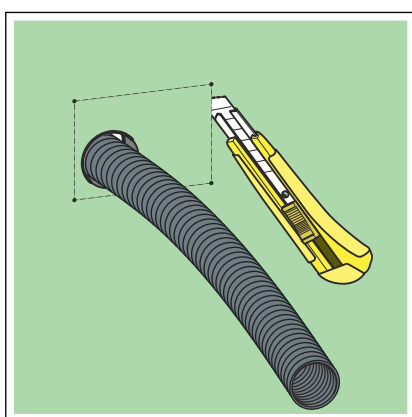
- Elemento de inodoro, altura constructiva 820 mm sin conexión de inodoro con función de lavado
- Introduzca el tubo vacío desde abajo en la cisterna.
- Corte la tapa para la toma de agua libre de forma cruzada.



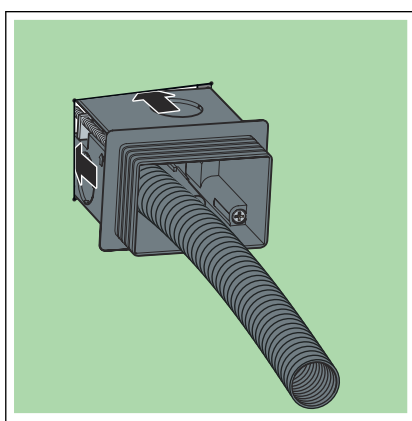
- Perfore el hueco para el tubo vacío en la placa de revestimiento de panel de yeso.
- Guíe el tubo vacío hacia fuera.



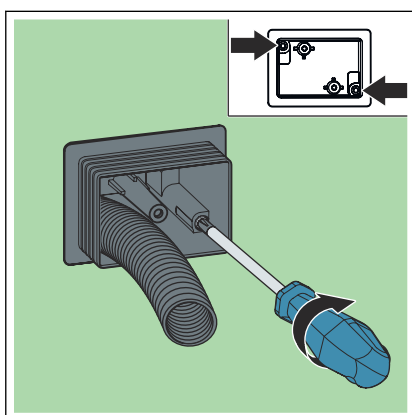
- Recortar la plantilla para la activación a distancia de las instrucciones adjuntas.
- Recortar el hueco para el tubo vacío de la plantilla.
- Guíe el tubo vacío a través de la plantilla.
- Coloque la plantilla sobre la placa de revestimiento de panel de yeso.
- Guíe el tubo vacío a través de la caja empotrada.
- Presione la caja empotrada sobre la plantilla y marque la placa de revestimiento de panel de yeso con una ligera presión.



- Corte los huecos para la caja empotrada.



- Coloque la caja empotrada en la placa de revestimiento de panel de yeso.



- Atornille la caja empotrada.

3.2 Eliminación

El producto y el embalaje se deben separar en los grupos de materiales que correspondan (p. ej., papel, metales, plásticos, metales no ferrosos), y eliminarse de acuerdo con la legislación nacional vigente.



Conducciones de Agua Viega, S.L.

info@viega.es

viega.es

ES • 2022-08 • VPN200197

