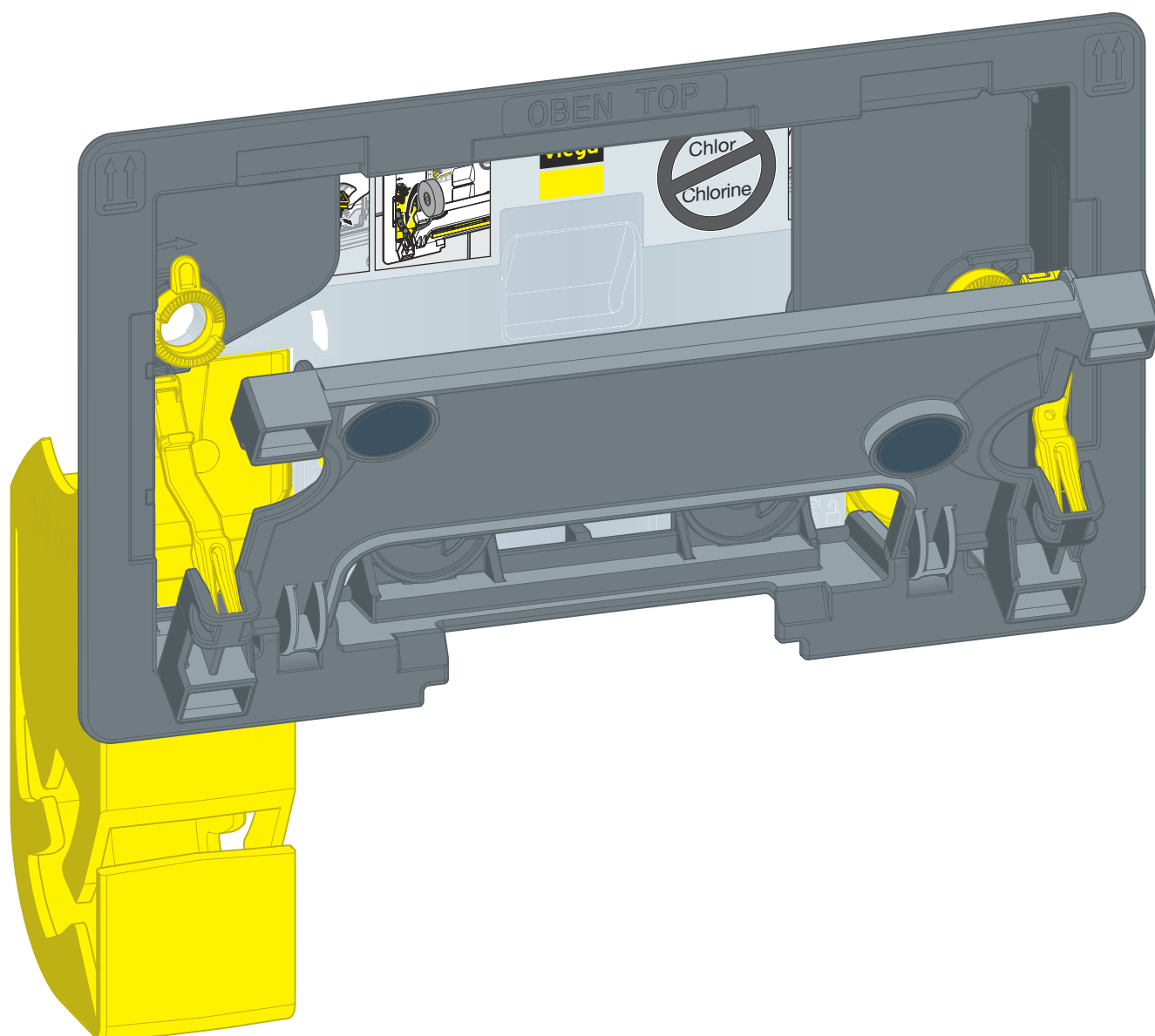


Instrucciones de uso

Módulo de inserción de inodoro para Prevista



para pastillas de limpieza para inodoro, cisternas empotradas 3H, cisternas empotradas 3L

Modelo
8653.1

Año de construcción (desde)
03/2019

viega

Índice de contenido

1	Sobre estas instrucciones de uso	3
	1.1 Grupos objetivo	3
	1.2 Marcado de las indicaciones	3
	1.3 Nota sobre esta versión en español	4
2	Información sobre el producto	5
	2.1 Instrucciones de seguridad	5
	2.2 Uso previsto	5
	2.2.1 Ámbitos de aplicación	5
	2.3 Descripción del producto	6
	2.3.1 Vista general	6
3	Manejo	7
	3.1 Montaje	7
	3.1.1 Montaje del módulo de inserción	7
	3.2 Manejo	11
	3.2.1 Manejo del conducto de introducción	11
	3.3 Eliminación	12

1 Sobre estas instrucciones de uso

Este documento está protegido por derechos de autor. Más información en viega.com/legal.

1.1 Grupos objetivo

La información de estas instrucciones está dirigida a los siguientes grupos de destinatarios:

- Profesionales del ámbito sanitario y de calefacción y personal especializado debidamente formado
- Operadores
- Usuarios finales

No está permitido que se encarguen del montaje, de la instalación ni, si procediera, del mantenimiento de este producto personas que no tengan la formación o la cualificación mencionadas anteriormente. Esta limitación no se aplica a las indicaciones relativas al manejo.

Durante el montaje de los productos de Viega se deben respetar las normas técnicas generales reconocidas y las instrucciones de uso de Viega.

1.2 Marcado de las indicaciones

Los textos de advertencia y de indicación están separados del resto del texto y marcados con una serie de símbolos específicos.



¡PELIGRO!

Advierte del riesgo de sufrir lesiones mortales.



¡ADVERTENCIA!

Advierte del riesgo de sufrir lesiones graves.



¡ATENCIÓN!

Advierte del riesgo de sufrir lesiones.



¡AVISO!

Advierte del riesgo de que se produzcan daños materiales.



Indicaciones y consejos adicionales.

1.3 Nota sobre esta versión en español

Estas instrucciones de uso contienen información importante sobre el producto o el sistema elegido y sobre el montaje y la puesta en servicio del mismo, así como sobre su uso previsto y, si procediera, sobre las medidas de mantenimiento. Esta información sobre los productos, sobre sus características y sobre sus técnicas de aplicación está basada en las normas vigentes actualmente en Europa (p. ej., las normas EN) y/o en Alemania (p. ej., las normas DIN/DVGW).

Algunos fragmentos del texto pueden hacer referencia a especificaciones técnicas europeas/alemanas. Estas especificaciones deben considerarse recomendaciones en países en los que no existan requisitos nacionales equivalentes. La legislación, los estándares, la normativa, las especificaciones y las normas nacionales correspondientes, así como otras especificaciones técnicas, tendrán prioridad sobre las directrices alemanas/europeas que figuran en este manual: la información que se facilita en el mismo no es vinculante para otros países y regiones y debe considerarse, como ya se ha mencionado, como información de apoyo.

2 Información sobre el producto

2.1 Instrucciones de seguridad



¡ADVERTENCIA!
Fallos en el funcionamiento de marcapasos y desfibriladores implantados provocados por imanes

El pulsador está fijado a la pared con imanes. Los imanes pueden afectar negativamente o incluso anular el funcionamiento de marcapasos, desfibriladores o de implantes similares.

Es posible que un desfibrilador deje de funcionar si hay un imán cerca.

- Los portadores de estos equipos deben mantener una distancia de como mínimo 10 cm con respecto a los imanes integrados.
- El operador del sistema de cisterna debe asegurarse de tomar las medidas oportunas (p. ej., colocar un letrero), para advertir a los portadores de este tipo de aparatos de que no deben acercarse en exceso a los imanes integrados.

2.2 Uso previsto

2.2.1 Ámbitos de aplicación

El conducto de introducción de urinario para Prevista sirve para rellenar la cisterna empotrada Prevista con pastillas de limpieza para inodoro.

El conducto de introducción es adecuado para las cisternas empotradas 3H y 3L.



¡AVISO!
El cloro y los detergentes líquidos pueden afectar negativamente al funcionamiento de la cisterna.

No use cloro ni detergentes líquidos.

- Use únicamente pastillas de limpieza para inodoro sin cloruros habituales en el comercio.

2.3 Descripción del producto

2.3.1 Vista general

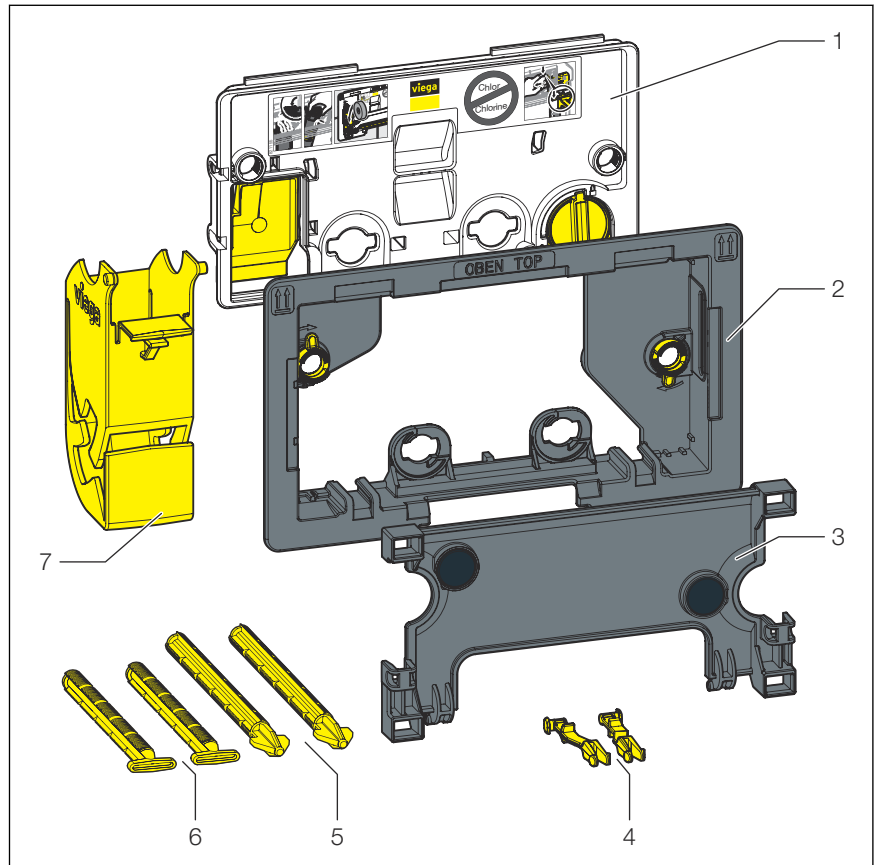


Fig. 1: Esquema de componentes

- 1 Placa protectora
- 2 marco de montaje
- 3 Placa de sujeción
- 4 Clips de seguridad
- 5 Pasadores de accionamiento
- 6 Perno de sujeción
- 7 Conducto de introducción

3 Manejo

3.1 Montaje

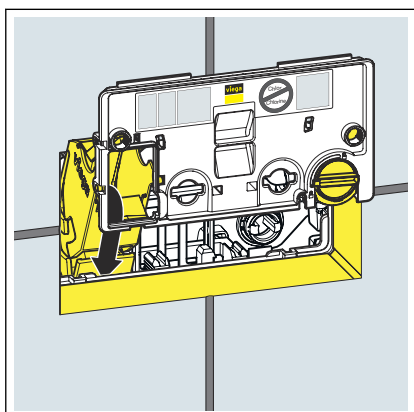
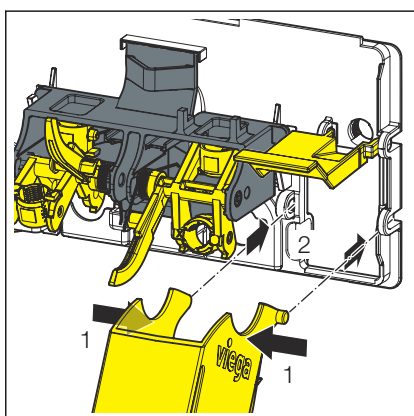
3.1.1 Montaje del módulo de inserción



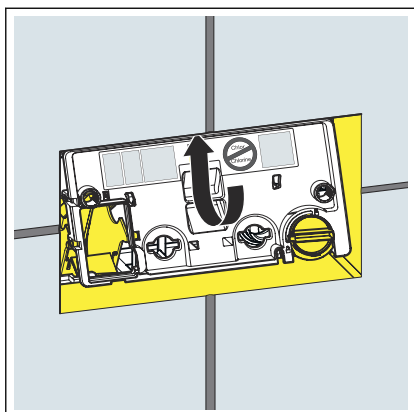
El montaje del módulo de inserción solo es posible con un accionamiento desde adelante.

Requisitos:

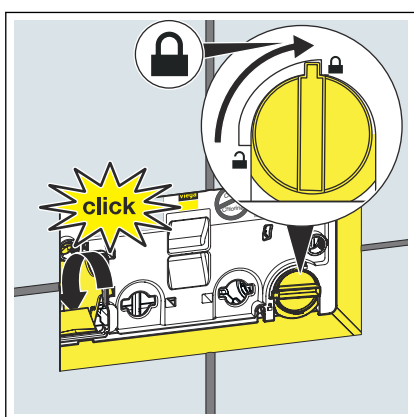
- El sistema mecánico se encuentra en la placa protectora.
 - En caso de nueva instalación: la cisterna y la activación de descarga están montadas.
 - En caso de reequipación: El marco base y el pulsador están retirados. Guarde el pulsador.
 - En el caso de pulsadores electrónicos: coloque el control en la placa protectora del módulo de inserción.
- Encaje el módulo de inserción en la placa protectora.



- Introduzca el módulo de inserción en el patinillo de revisión.

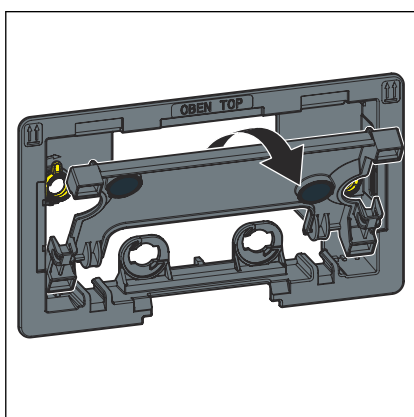


► Coloque la placa protectora.

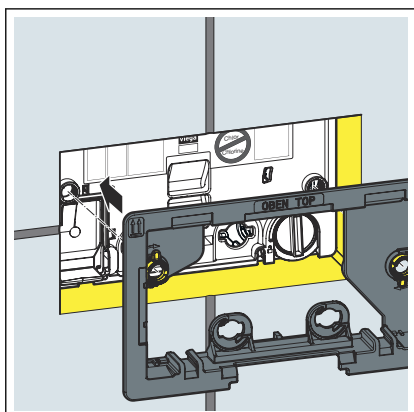


► Gire el bloqueo de la placa protectora 90° en el sentido de las agujas del reloj.

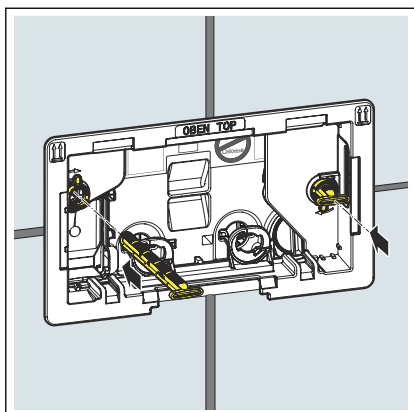
► Encaje el módulo de inserción.



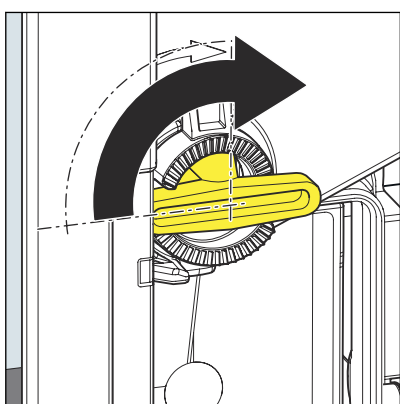
► Retire el marco sobrepuesto del marco de montaje.



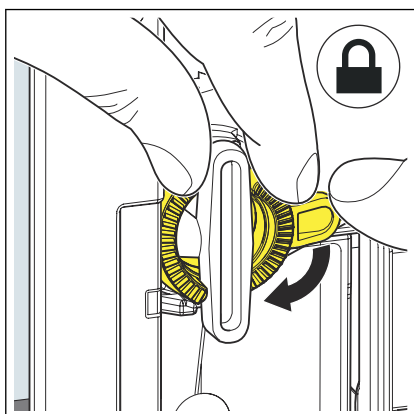
► Coloque el marco de montaje.



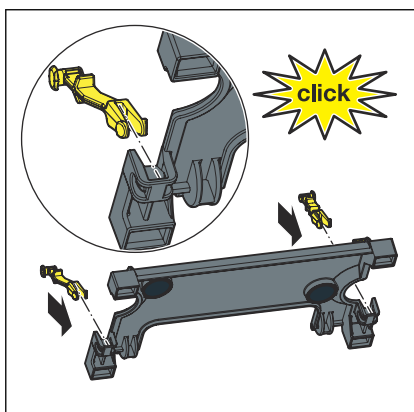
► Introduzca los pasadores de retención.



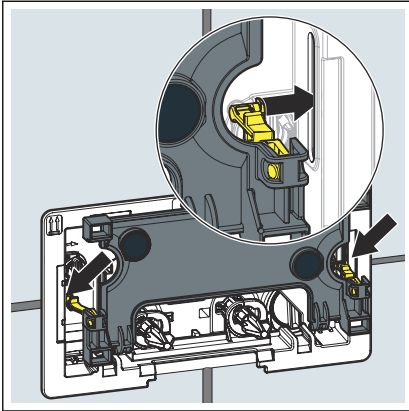
► Gire los pasadores de retención 90° en el sentido de las agujas del reloj.



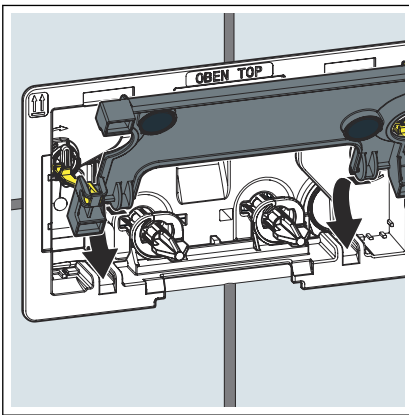
► Para fijar los pasadores de retención, gire los anillos de retención en el sentido de las agujas del reloj.



► Encaje los clips de seguridad en el marco sobrepuesto.



- Enganche los clips de seguridad en el marco de montaje.

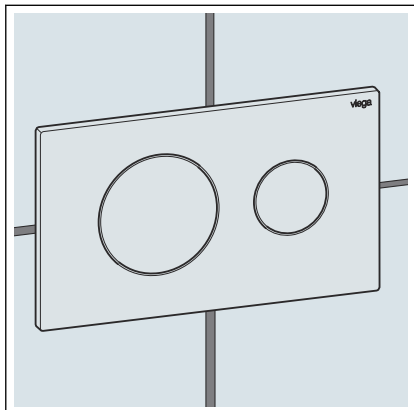


- Introduzca el marco sobrepuesto en el marco de montaje.
- El módulo de inserción está montado. El pulsador se puede montar.

INFORMACIÓN: Puede encontrar más información acerca del montaje del pulsador en las instrucciones de uso correspondientes.

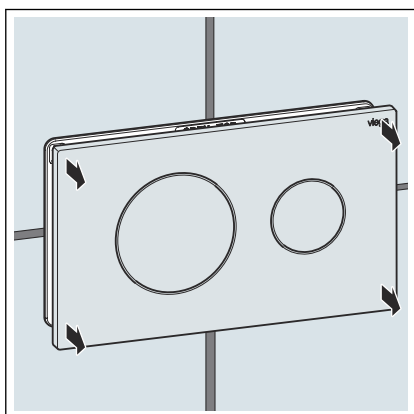
3.2 Manejo

3.2.1 Manejo del conducto de introducción

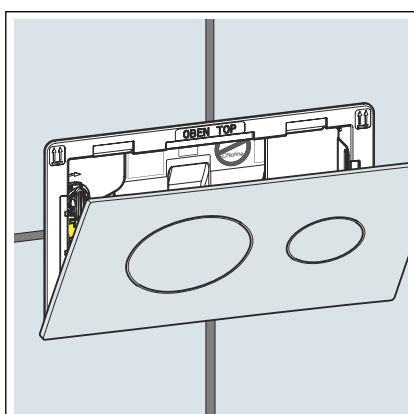


Requisitos:

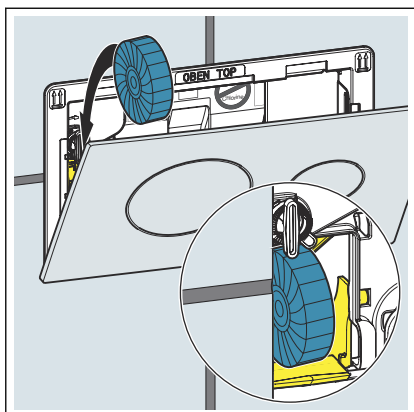
- El pulsador está montado.



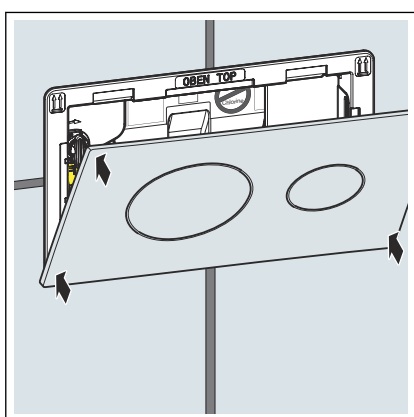
- Retire el pulsador hacia delante con ambas manos.



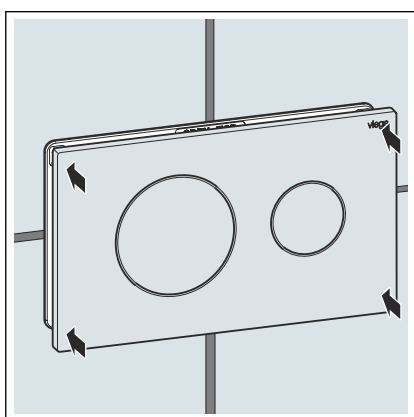
- Coloque el pulsador.



- Introduzca la pastilla de limpieza en el conducto de introducción.
¡AVISO! No use detergentes líquidos ni productos químicos con contenido de cloruro.



- Levante el pulsador con ambas manos.



- Coloque el pulsador.

3.3 Eliminación

El producto y el embalaje se deben separar en los grupos de materiales que correspondan (p. ej., papel, metales, plásticos, metales no ferrosos), y eliminarse de acuerdo con la legislación nacional vigente.



Conducciones de Agua Viega, S.L.

info@viega.es

viega.es

ES • 2023-10 • VPN210104

