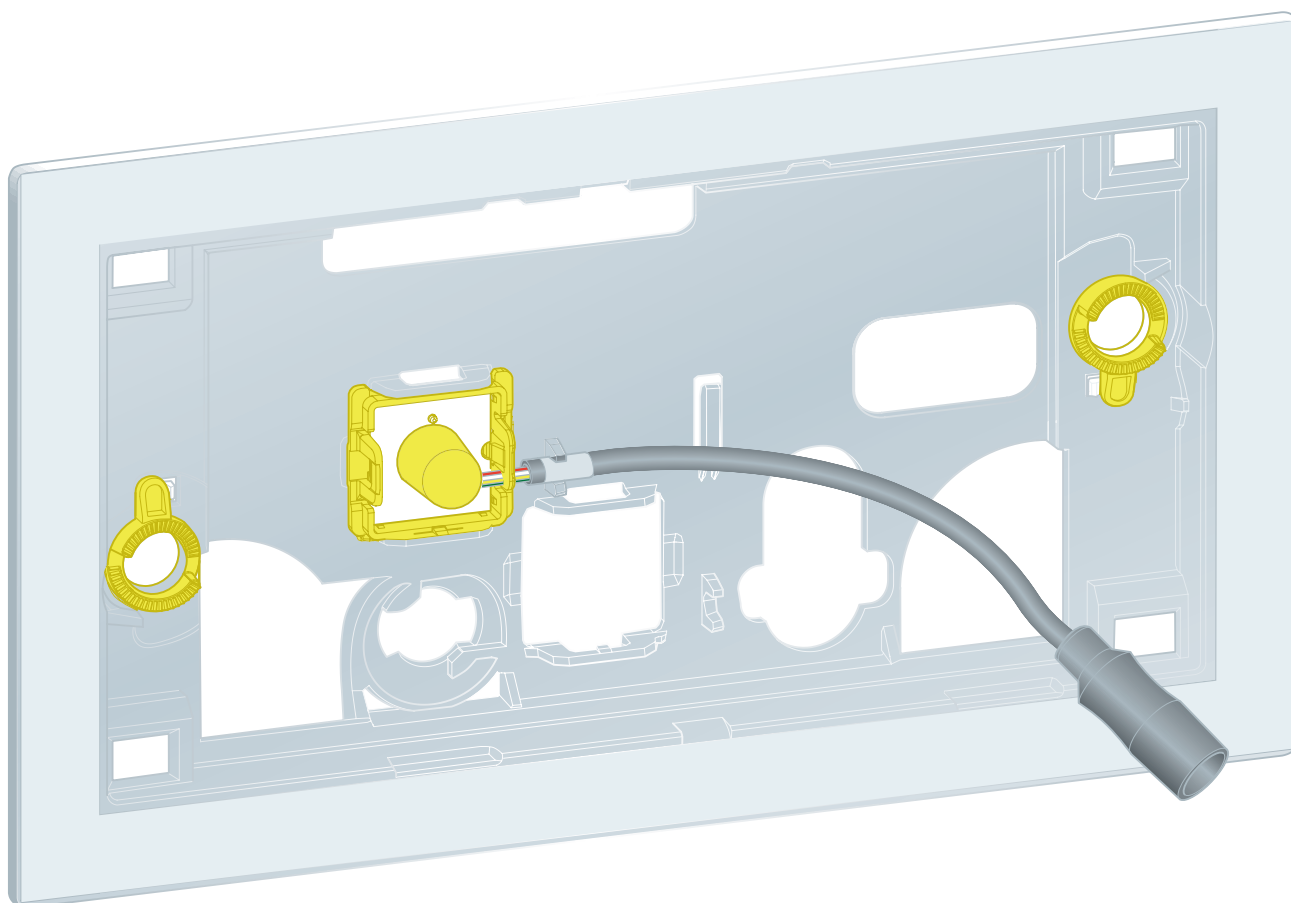


Instrucciones de uso

Marco para montaje de inodoro para Prevista con iluminación LED



para todas las cisternas empotradas Prevista

Modelo
8650.1

Año de construcción (desde)
09/2018

viega

Índice de contenido

1	Sobre estas instrucciones de uso	3
	1.1 Grupos objetivo	3
	1.2 Marcado de las indicaciones	3
	1.3 Nota sobre esta versión en español	4
2	Información sobre el producto	5
	2.1 Uso previsto	5
	2.1.1 Ámbitos de aplicación	5
	2.2 Indicaciones generales	5
	2.3 Descripción del producto	7
	2.3.1 Vista general	7
	2.3.2 Datos técnicos	7
	2.3.3 Esquema de conexión	8
3	Manejo	9
	3.1 Montaje	9
	3.1.1 Montar el marco de montaje	9
	3.2 Errores, averías, soluciones	12
	3.3 Eliminación	12

1 Sobre estas instrucciones de uso

Este documento está protegido por derechos de autor. Más información en viega.com/legal.

1.1 Grupos objetivo

La información de estas instrucciones está dirigida a los siguientes grupos de destinatarios:

- Profesionales del ámbito sanitario y de calefacción y personal especializado debidamente formado
- Encargados de la construcción en seco

No está permitido que se encarguen del montaje, de la instalación ni, si procediera, del mantenimiento de este producto personas que no tengan la formación o la cualificación mencionadas anteriormente. Esta limitación no se aplica a las indicaciones relativas al manejo.

Durante el montaje de los productos de Viega se deben respetar las normas técnicas generales reconocidas y las instrucciones de uso de Viega.

1.2 Marcado de las indicaciones

Los textos de advertencia y de indicación están separados del resto del texto y marcados con una serie de símbolos específicos.



¡PELIGRO!

Advierte del riesgo de sufrir lesiones mortales.



¡ADVERTENCIA!

Advierte del riesgo de sufrir lesiones graves.



¡ATENCIÓN!

Advierte del riesgo de sufrir lesiones.



¡AVISO!

Advierte del riesgo de que se produzcan daños materiales.



Indicaciones y consejos adicionales.

1.3 Nota sobre esta versión en español

Estas instrucciones de uso contienen información importante sobre el producto o el sistema elegido y sobre el montaje y la puesta en servicio del mismo, así como sobre su uso previsto y, si procediera, sobre las medidas de mantenimiento. Esta información sobre los productos, sobre sus características y sobre sus técnicas de aplicación está basada en las normas vigentes actualmente en Europa (p. ej., las normas EN) y/o en Alemania (p. ej., las normas DIN/DVGW).

Algunos fragmentos del texto pueden hacer referencia a especificaciones técnicas europeas/alemanas. Estas especificaciones deben considerarse recomendaciones en países en los que no existan requisitos nacionales equivalentes. La legislación, los estándares, la normativa, las especificaciones y las normas nacionales correspondientes, así como otras especificaciones técnicas, tendrán prioridad sobre las directrices alemanas/europeas que figuran en este manual: la información que se facilita en el mismo no es vinculante para otros países y regiones y debe considerarse, como ya se ha mencionado, como información de apoyo.

2 Información sobre el producto

2.1 Uso previsto

2.1.1 Ámbitos de aplicación


El marco de montaje está previsto para el montaje de las placas de accionamiento de inodoro para Prevista Visign for More 201 y 204 en muros de cortina de construcción en seco.

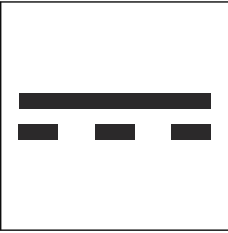
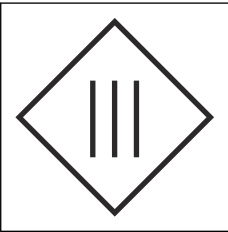
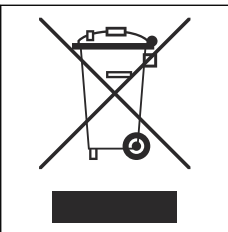
2.2 Indicaciones generales

- Si detectara daños en el producto o en los distintos componentes, no deberá realizar ninguna reparación, sino que deberá solicitar la sustitución del producto por parte de personal cualificado.
- Este producto no es apto para ser utilizado por personas (niños incluidos) con discapacidad física, sensorial o intelectual o con falta de experiencia o de conocimientos.
- Asegúrese de que los niños no jueguen con el producto.

Símbolos

Observe los símbolos que figuran en la etiqueta:

Símbolo	Descripción
	Marca CE, seguridad de los productos en Europa
	Marca CE, registro de productos en el territorio de la unión aduanera

Símbolo	Descripción
	Corriente continua
	Clase de protección III
	El producto identificado no se debe eliminar junto con los residuos domésticos.

2.3 Descripción del producto

2.3.1 Vista general

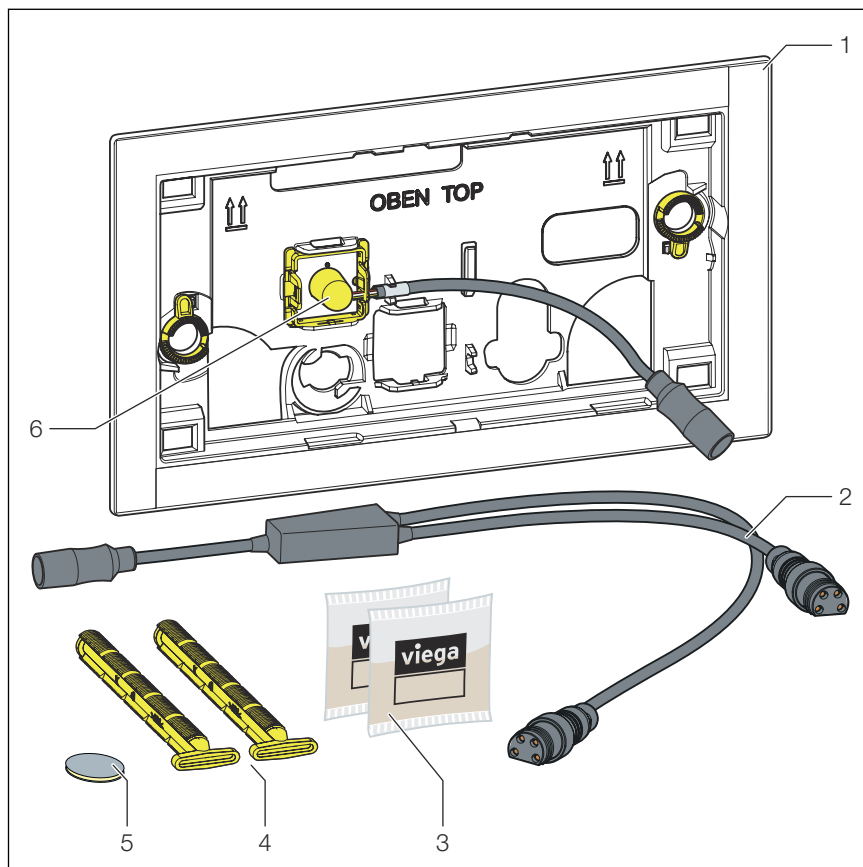


Fig. 1: Volumen de suministro

- 1 Marco de montaje de inodoro
- 2 cable en Y
- 3 grasa de silicona (2 x 2 g)
- 4 Perno de sujeción
- 5 Punto de pegado
- 6 Sensor de infrarrojos

2.3.2 Datos técnicos

Tensión [V]	Amperaje [mA]
6,5	100

2.3.3 Esquema de conexión

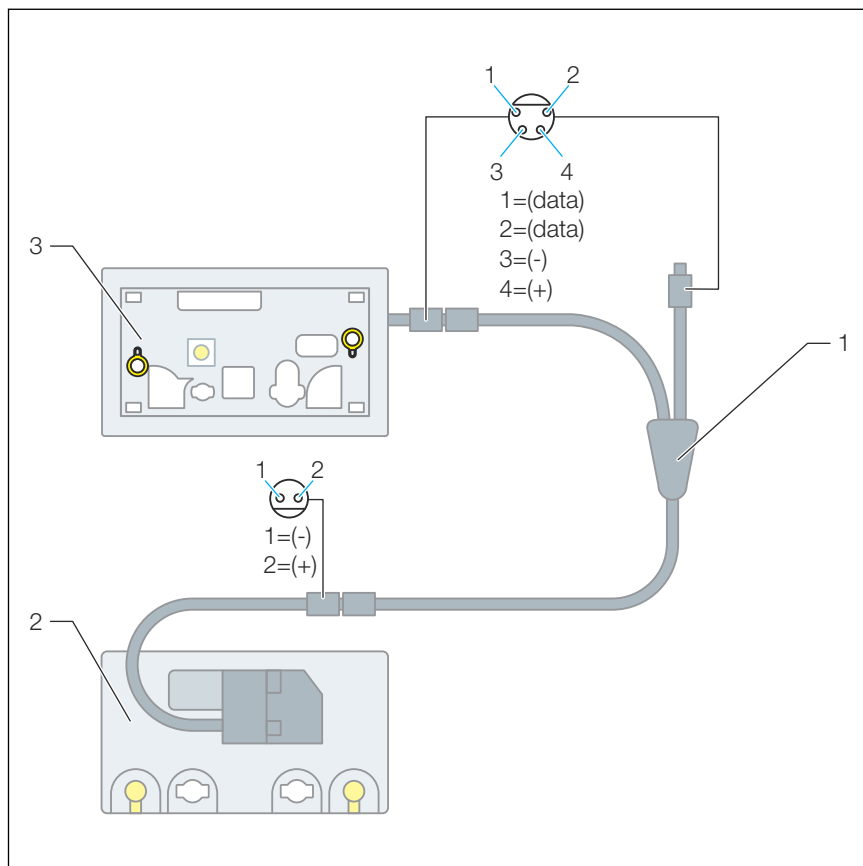


Fig. 2: Esquema de conexión, marco de montaje de inodoro para Prevista

- 1 adaptador
- 2 unidad de accionamiento electrónica
- 3 marco de montaje de inodoro para Prevista

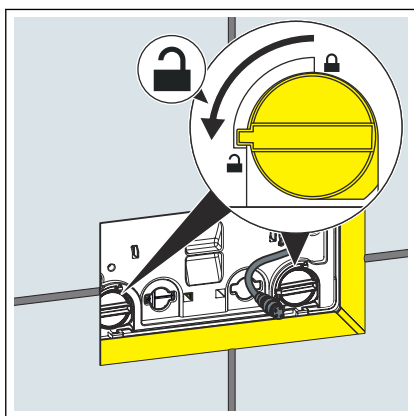
3 Manejo

3.1 Montaje

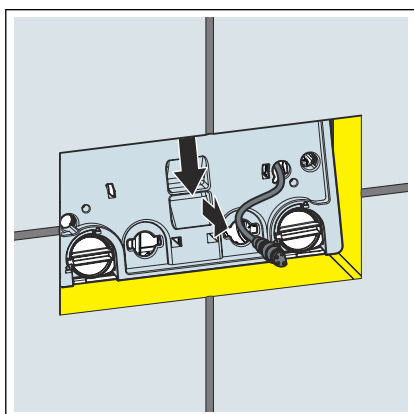
3.1.1 Montar el marco de montaje

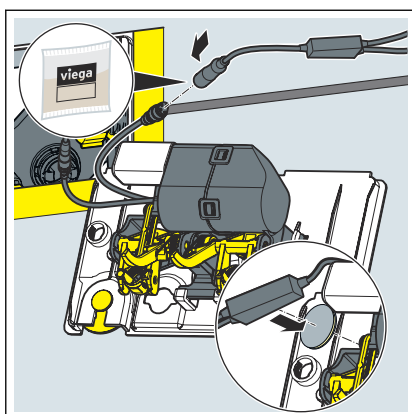
Requisitos:

- la fuente de alimentación está montada y conectada al motor.
 - el control está metido en la placa de cubierta.
 - La cisterna está montada en el muro de cortina.
 - El muro de cortina está azulejado.
- Gire el bloqueo de la placa protectora 90° en sentido contrario al de las agujas del reloj.

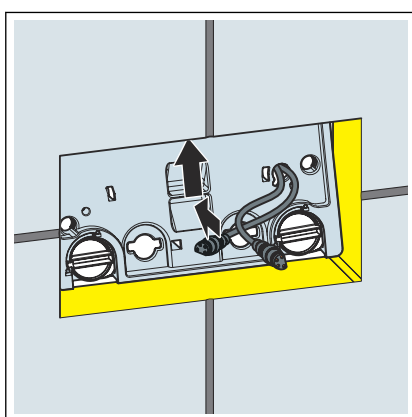


- Retire la placa protectora.

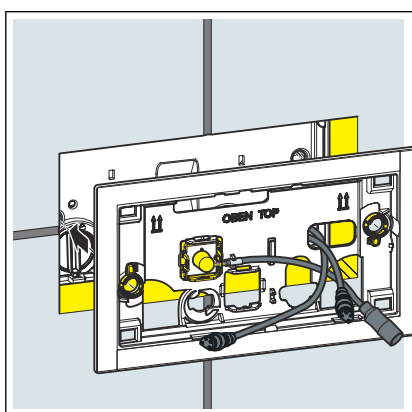




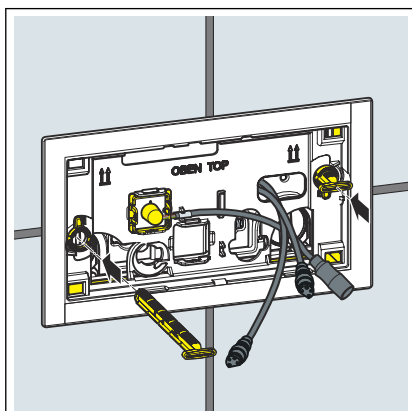
- Aplique grasa de silicona en las conexiones electrónicas.
- Conecte el cable en Y al control con el lado ocupado de forma simple.
- Fije el cable en Y con la ayuda del punto adhesivo situado en la parte posterior de la placa de cubierta.



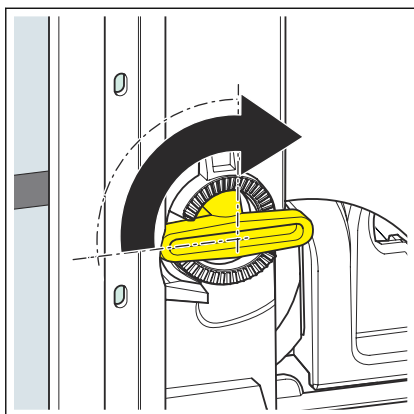
- Pase los dos extremos del cable en Y por el orificio derecho de la placa de cubierta hacia delante.
- Vuelva a colocar la placa de cubierta y ciérrela.



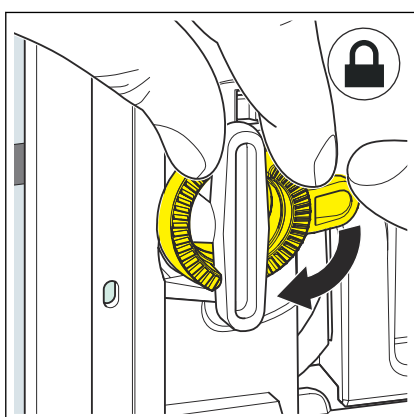
- Coloque el marco de montaje.



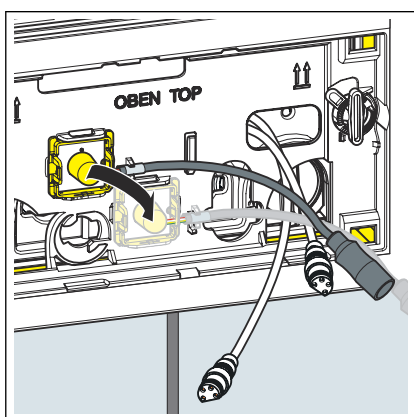
- Introduzca los pasadores de retención.



- Gire los pasadores de retención 90° en el sentido de las agujas del reloj.

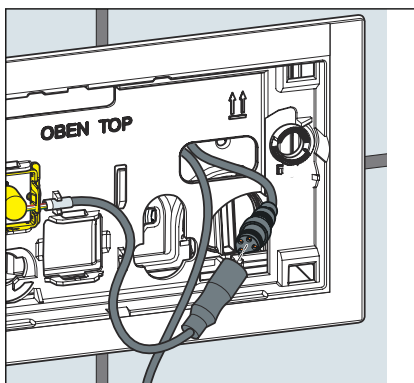


- Alinee el marco de montaje.
- Para fijar los pasadores de retención, gire los anillos de retención en el sentido de las agujas del reloj.

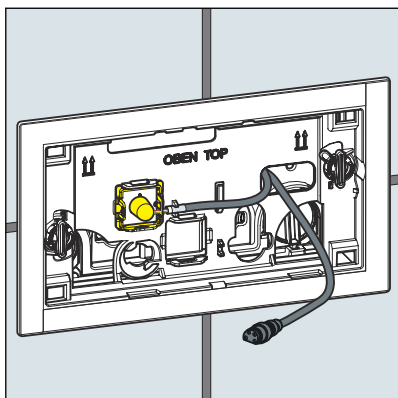


INFORMACIÓN: Si se utiliza el pulsador de inodoro Visign for More 201.

- Afloje el sensor de infrarrojos y colóquelo en el soporte inferior.



- Aplique la grasa de silicona en las conexiones.
- Conecte el extremo corto del cable en Y al marco de montaje.
- Vuelva a introducir en lo medida de lo posible los cables en la cisterna.



- El marco de montaje está montado y el pulsador puede ser montado.

3.2 Errores, averías, soluciones



En caso de anomalías en el funcionamiento, desconecte el modelo de la red eléctrica y vuelva a conectarlo después de un minuto.

3.3 Eliminación

El producto y el embalaje se deben separar en los grupos de materiales que correspondan (p. ej., papel, metales, plásticos, metales no ferrosos), y eliminarse de acuerdo con la legislación nacional vigente.



Conducciones de Agua Viega, S.L.

info@viega.es

viega.es

ES • 2022-08 • VPN210032

