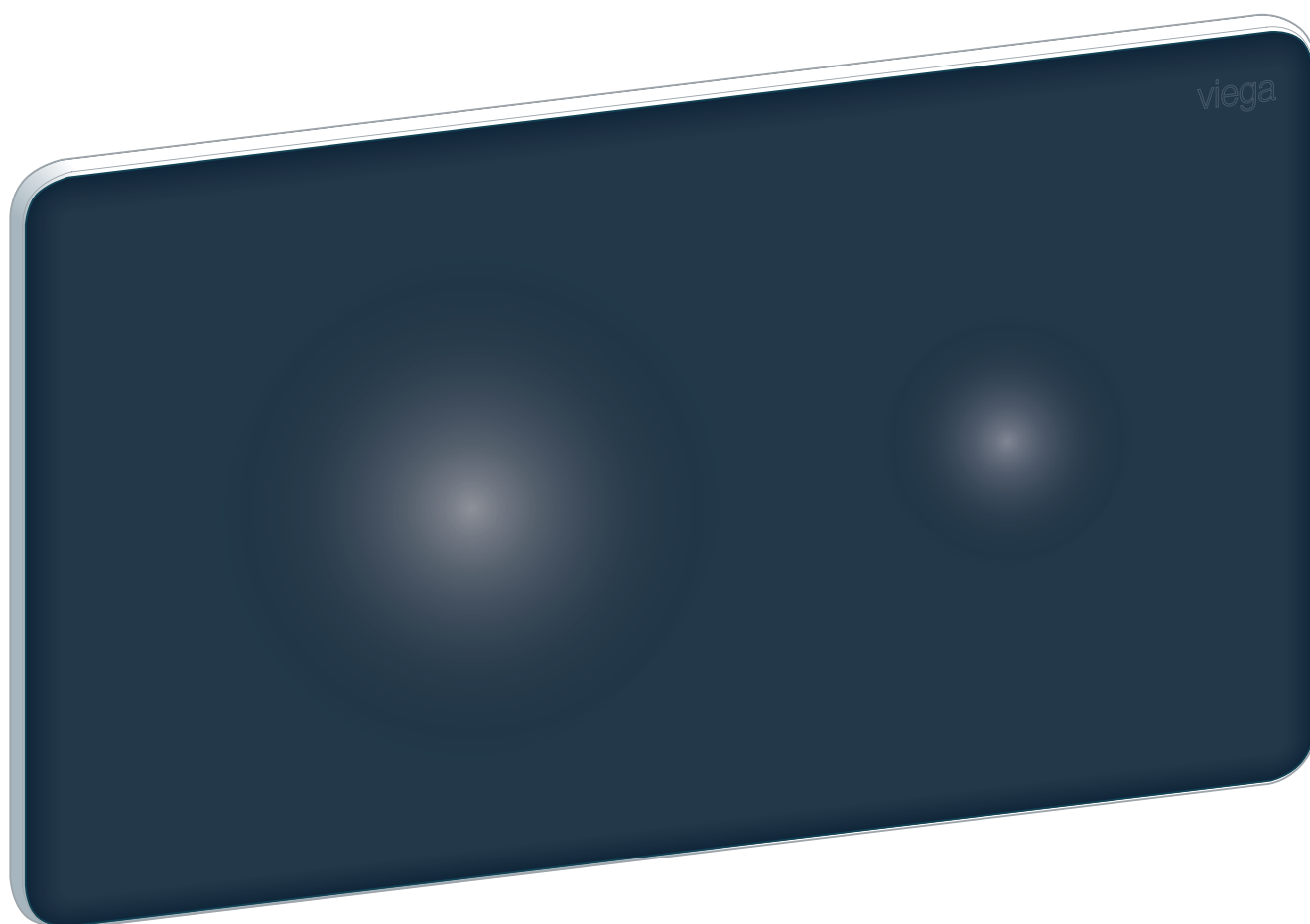


Instrucciones de uso

**Placa de accionamiento de
inodoro para Prevista
Visign for More 205 sensitive**



para todas las cisternas empotradas Prevista

Modelo
8625.1

Año de construcción (desde)
08/2020

viega

Índice de contenido

1	Sobre estas instrucciones de uso	3
	1.1 Grupos objetivo	3
	1.2 Marcado de las indicaciones	3
	1.3 Nota sobre esta versión en español	4
2	Información sobre el producto	5
	2.1 Uso previsto	5
	2.1.1 Ámbitos de aplicación	5
	2.2 Indicaciones generales	5
	2.3 Descripción del producto	7
	2.3.1 Vista general	7
	2.3.2 Datos técnicos	7
	2.3.3 Esquema de conexión	8
	2.3.4 Funcionamiento	9
	2.3.5 Ampliaciones del sistema	9
	2.4 Accesorios	10
3	Manejo	12
	3.1 Información sobre el montaje	12
	3.1.1 Condiciones de montaje	12
	3.1.2 Material y herramientas necesarias	12
	3.2 Montaje	13
	3.2.1 Preparar la cisterna	13
	3.2.2 Montar el pulsador	13
	3.2.3 Conectar emisores de señales externos	21
	3.3 Puesta en servicio	22
	3.3.1 Ajustar la descarga	22
	3.4 Errores, averías, soluciones	24
	3.5 Mantenimiento y cuidados	25
	3.5.1 Indicaciones de mantenimiento	25
	3.6 Eliminación	25

1 Sobre estas instrucciones de uso

Este documento está protegido por derechos de autor. Más información en viega.com/legal.

1.1 Grupos objetivo

La información de este manual está dirigida a los siguientes grupos de destinatarios:

- Profesionales del ámbito sanitario y de calefacción y personal especializado debidamente formado
- Operadores
- Usuarios finales

No está permitido que se encarguen del montaje, de la instalación ni, si procediera, del mantenimiento de este producto personas que no tengan la formación o la cualificación mencionadas anteriormente. Esta limitación no se aplica a las indicaciones relativas al manejo.

Durante el montaje de los productos de Viega se deben respetar las normas técnicas generales reconocidas y las instrucciones de uso de Viega.

1.2 Marcado de las indicaciones

Los textos de advertencia y de indicación están separados del resto del texto y marcados con una serie de símbolos específicos.



¡PELIGRO!

Advierte del riesgo de sufrir lesiones mortales.



¡ADVERTENCIA!

Advierte del riesgo de sufrir lesiones graves.



¡ATENCIÓN!

Advierte del riesgo de sufrir lesiones.



¡AVISO!

Advierte del riesgo de que se produzcan daños materiales.



Indicaciones y consejos adicionales.

1.3 Nota sobre esta versión en español

Estas instrucciones de uso contienen información importante sobre el producto o el sistema elegido y sobre el montaje y la puesta en servicio del mismo, así como sobre su uso previsto y, si procediera, sobre las medidas de mantenimiento. Esta información sobre los productos, sobre sus características y sobre sus técnicas de aplicación está basada en las normas vigentes actualmente en Europa (p. ej., las normas EN) y/o en Alemania (p. ej., las normas DIN/DVGW).

Algunos fragmentos del texto pueden hacer referencia a especificaciones técnicas europeas/alemanas. Estas especificaciones deben considerarse recomendaciones en países en los que no existan requisitos nacionales equivalentes. La legislación, los estándares, la normativa, las especificaciones y las normas nacionales correspondientes, así como otras especificaciones técnicas, tendrán prioridad sobre las directrices alemanas/europeas que figuran en este manual: la información que se facilita en el mismo no es vinculante para otros países y regiones y debe considerarse, como ya se ha mencionado, como información de apoyo.

2 Información sobre el producto

2.1 Uso previsto

2.1.1 Ámbitos de aplicación

Cisternas compatibles

El pulsador está previsto para la activación de la descarga en cisternas empotradas de Viega.

El montaje es posible en todas las cisternas empotradas Prevista.

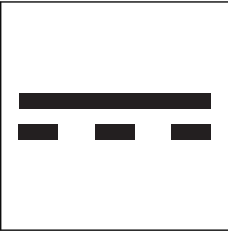
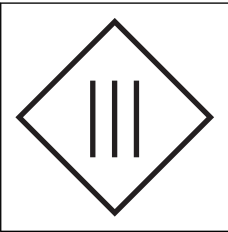
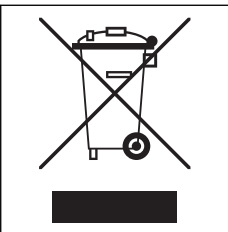
2.2 Indicaciones generales

- Si detectara daños en el producto o en los distintos componentes, no deberá realizar ninguna reparación, sino que deberá solicitar la sustitución del producto por parte de personal cualificado.
- Este producto no es apto para ser utilizado por personas (niños incluidos) con discapacidad física, sensorial o intelectual o con falta de experiencia o de conocimientos.
- Asegúrese de que los niños no jueguen con el producto.

Símbolos

Observe los símbolos que figuran en la etiqueta:

Símbolo	Descripción
	Marca CE, seguridad de los productos en Europa
	Marca CE, registro de productos en el territorio de la unión aduanera

Símbolo	Descripción
	Corriente continua
	Clase de protección III
	El producto identificado no se debe eliminar junto con los residuos domésticos.

2.3 Descripción del producto

2.3.1 Vista general

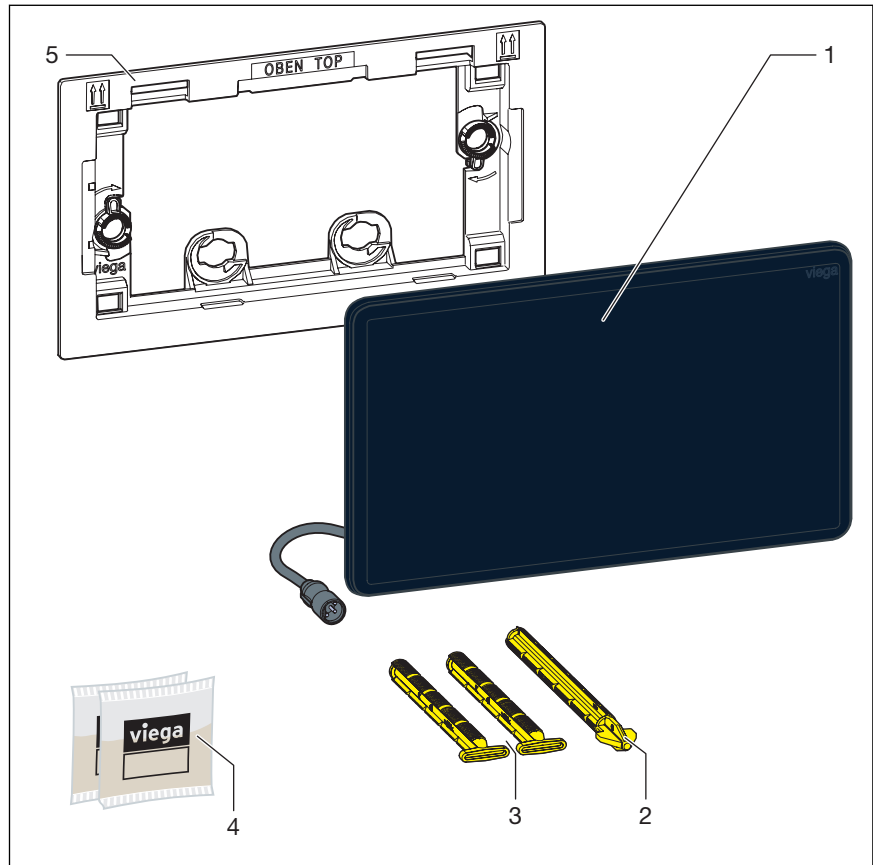


Fig. 1: Volumen de suministro

- 1 Pulsador
- 2 Pasador de accionamiento
- 3 Pasador de retención
- 4 Grasa de silicona (2 x 2 g)
- 5 Marco de montaje

2.3.2 Datos técnicos

Caudal de descarga

Los caudales para la activación de la descarga son los siguientes:

- descarga pequeña: aprox. 2 / 3 / 4 litros
- descarga grande: aprox. 3,5 / 4,5 / 6 / 7,5 litros

Ajuste del aclarado: véase ↪ *Capítulo 3.3.1 “Ajustar la descarga” en la página 22.*

Si el emisor de señales externo (p. ej., un pulsador inalámbrico en el asidero de apoyo) ofrece dos posibilidades de activación, se puede elegir con la **activación electrónica** entre una descarga grande y una descarga pequeña.

Función Hygiene

Caudal del aclarado higiénico	3 / 7,5 litros
Intervalo de aclarado higiénico	1 / 12 / 24 / 72 / 168 horas

Tensión y amperaje

Tensión [V]	Amperaje [mA]
6,5	135

2.3.3 Esquema de conexión

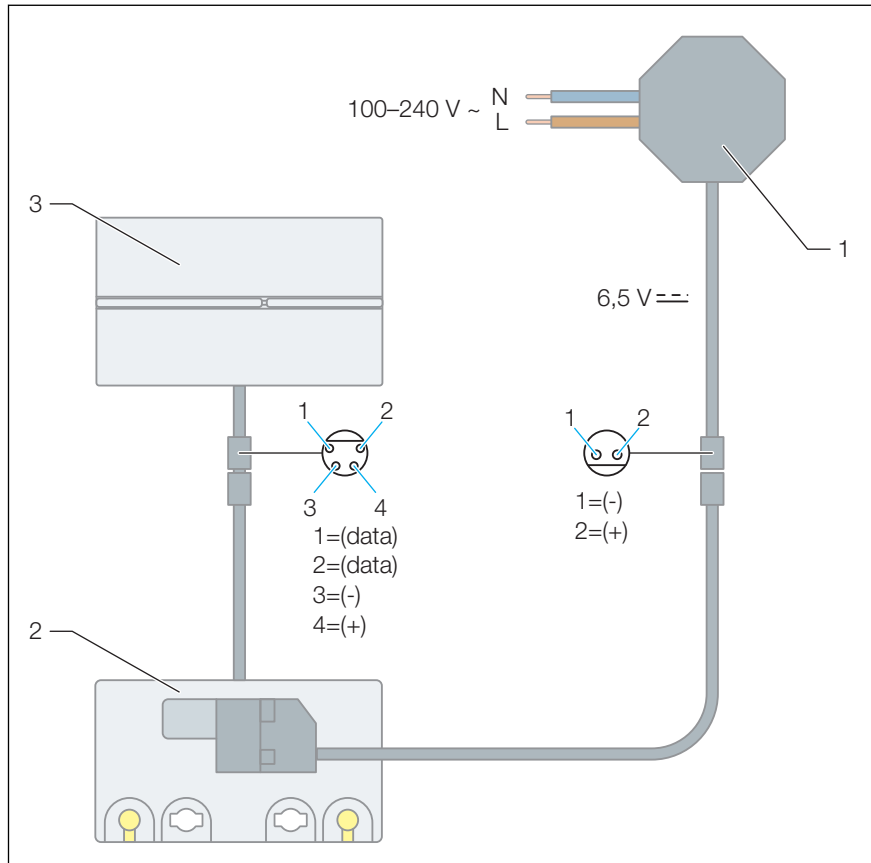


Fig. 2: Esquema de conexión, fuente de alimentación, pulsador de inodoro para Prevista

- 1 Fuente de alimentación
- 2 Unidad de accionamiento electrónica
- 3 Pulsador de inodoro para Prevista

2.3.4 Funcionamiento

Con el pulsador se activa sin contacto la descarga de cisternas empotradas Prevista. La zona de detección es de aprox. 12 mm a partir del pulsador.

Para el aclarado se puede elegir entre una descarga grande y una descarga pequeña.

Función Higiene de Viega

Si el agua se estanca, en las tuberías de agua potable pueden proliferar los gérmenes patógenos (p. ej., la legionela). Para evitar la proliferación de gérmenes es importante aclarar las tuberías con regularidad. Con este fin se ha desarrollado la función Higiene de Viega.

Con la función Higiene de Viega se programa el aclarado de las tuberías. El intervalo y el caudal de descarga se ajustan en función de las necesidades, y la configuración se guarda en el control. Los ajustes configurados no se borran tampoco si se produce un corte de corriente.

La función está desactivada de fábrica.

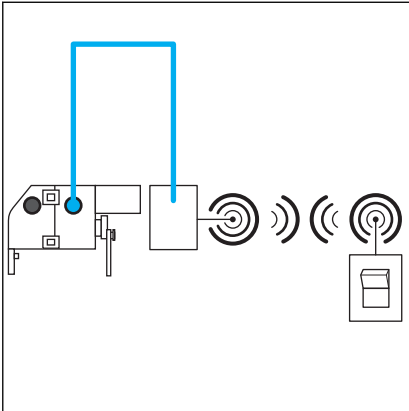
Luz de orientación

Si una persona accede a la zona de detección, se ilumina el pulsador.

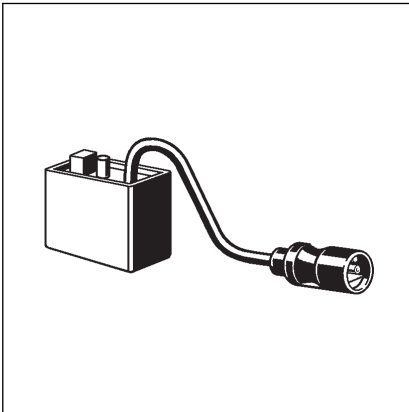
2.3.5 Ampliaciones del sistema

Conectando accesorios al control se puede ampliar el abanico de funciones del sistema.

Activación remota



Para poder conectar un radiorreceptor en vez de un emisor de señales externo conectado por cable, son necesarios los siguientes accesorios:



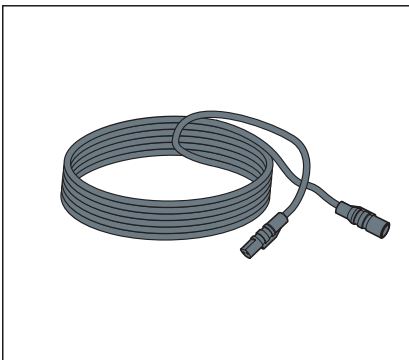
Con el radiorreceptor (modelo 8570.58) se pueden recibir señales de activación de la descarga enviadas por radioemisores HEWI (p. ej., a los asideros de apoyo).

2.4 Accesorios

Accesorios necesarios

Para el montaje completo del pulsador electrónico, se requiere el kit de accesorios electrónico (Modelo 8655.11).

Accesorios opcionales

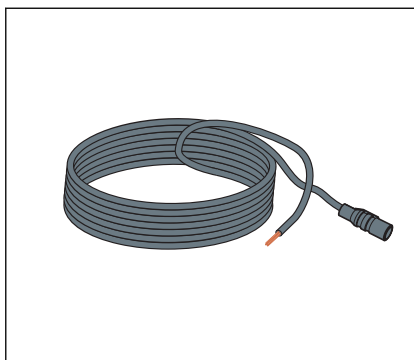


Cable prolongador (modelo 8352.690)

Cable de 2 metros para prolongar la alimentación eléctrica.



Use como máximo dos cables prolongadores en la fuente de alimentación (longitud total de 4,75 metros).



Cable de conexión (modelo 8570.55)

Cable de 3 metros para la activación de descarga externa con pulsador con función de cierre convencional por parte del cliente o contacto libre de potencial (duración de cierre mín. 350 ms).



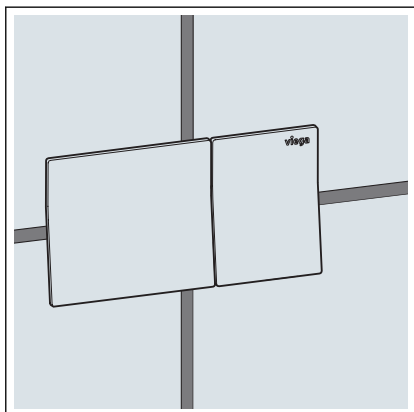
Adaptador de cable de ampliación (modelo 8580.49)

Para la conexión de un radioreceptor.



Adaptador (modelo 8570.57)

Para una alimentación eléctrica redundante se puede conectar además el compartimento de las baterías por medio del adaptador (modelo 8570.56). El compartimento de las baterías está incluido en el volumen de suministro del adaptador.



Activación a distancia (modelo 8640.1 y 8641.1)

Para la activación a distancia electrónica en cisternas empotradas Pre- vista.

3 Manejo

3.1 Información sobre el montaje

3.1.1 Condiciones de montaje

Fuentes de interferencia electromagnéticas

Si el pulsador está cerca de una fuente de interferencia electromagnética, se puede producir un funcionamiento incorrecto.

Para el montaje, respete una distancia mínima de 1 m respecto a aparatos que emitan radiación electromagnética, por ejemplo placas de inducción.

Emisores de señales externos (opcionales)

Si se van a conectar a la unidad de accionamiento emisores de señales externos, es posible que sea necesario tender los cables de conexión y/o las vainas protectoras de los mismos hacia la cisterna antes de comenzar los trabajos de azulejado, véase ↪ *Capítulo 2.3.5 “Ampliaciones del sistema” en la página 9.*

3.1.2 Material y herramientas necesarias

Material

Para el montaje es necesario el siguiente material:

- Si fuera preciso, accesorios para ampliar el sistema ↪ *Capítulo 2.3.5 “Ampliaciones del sistema” en la página 9*

Herramientas

Para el montaje son necesarias las siguientes herramientas:

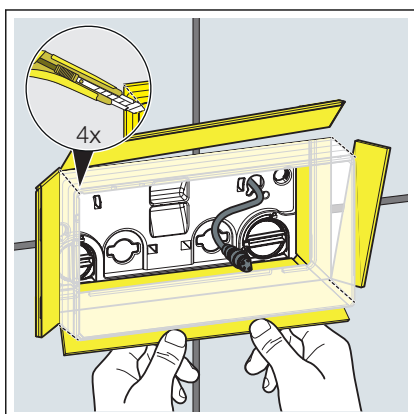
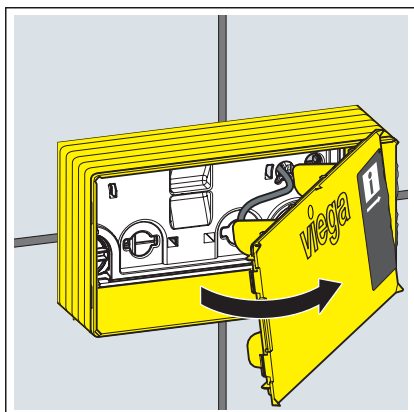
- Cúter

3.2 Montaje

3.2.1 Preparar la cisterna

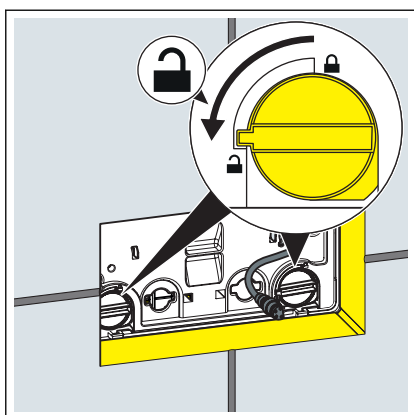
Requisitos:

- El kit de accesorios electrónicos (modelo 8655.11) está montado.
- La cisterna está montada en el muro de cortina.
- El muro de cortina está azulejado.
- Retirar la tapa de registro.

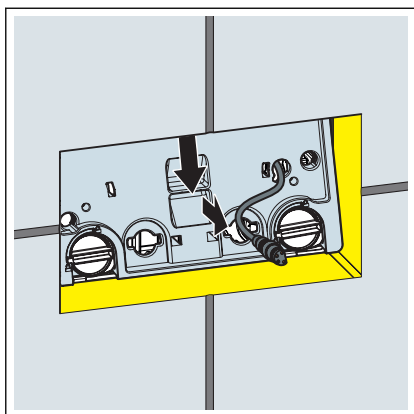


- Corte las esquinas del registro.
- Doble los lados del registro hacia afuera hasta el nivel del azulejo y despréndalos.

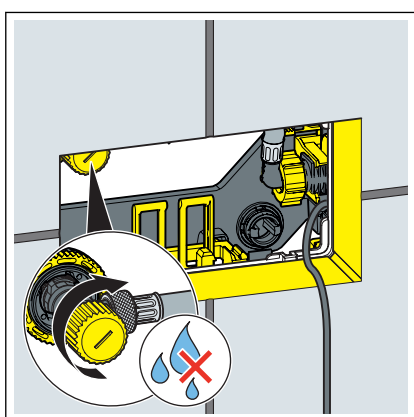
3.2.2 Montar el pulsador



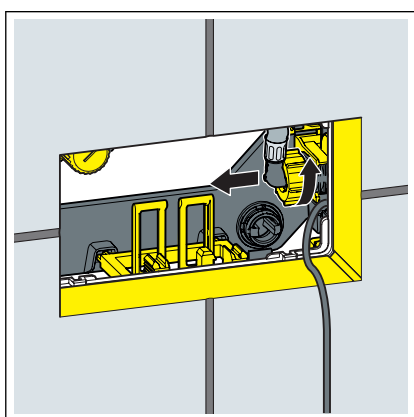
- Gire el bloqueo de la placa protectora 90° en sentido contrario al de las agujas del reloj.



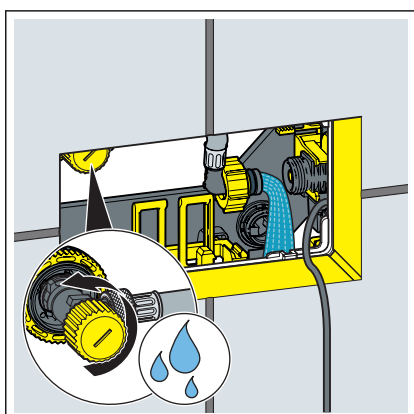
► Retire la placa protectora.



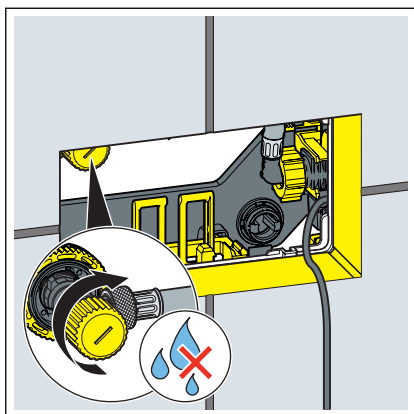
► Cierre la válvula angular.



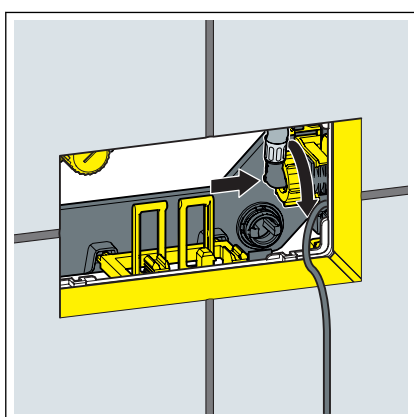
► Suelte la manguera flexible de la válvula de llenado.



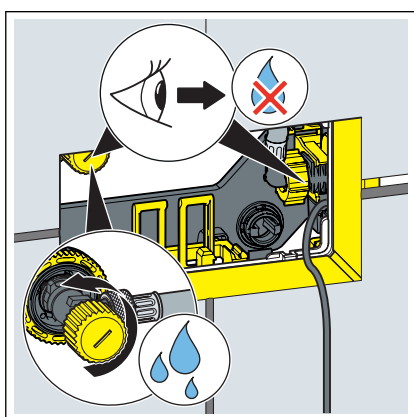
► Mantenga la válvula angular abierta durante unos segundos para aclarar la tubería.



► Cierre la válvula angular.



► Empalme la manguera flexible a la válvula de llenado.

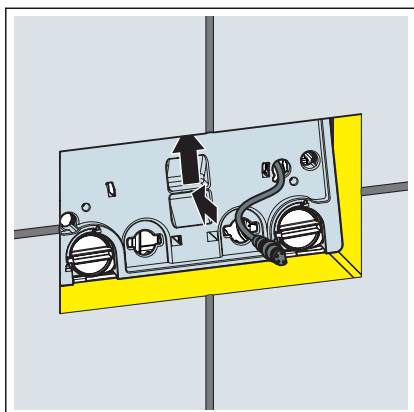


► Abra de nuevo la válvula angular.

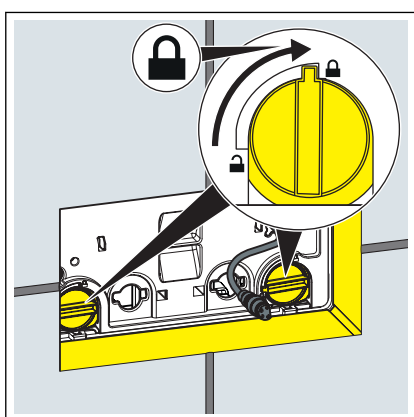
INFORMACIÓN: Compruebe la estanqueidad de la válvula angular y la válvula de llenado.



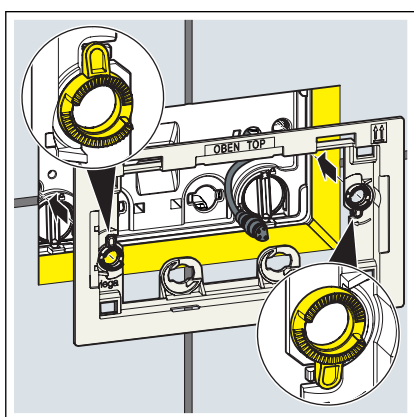
Ajuste el caudal de descarga deseado, véase [Capítulo 3.3.1 “Ajustar la descarga”](#) en la página 22.



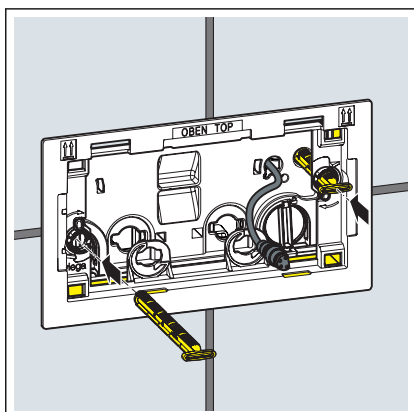
► Coloque la placa protectora en la cisterna.



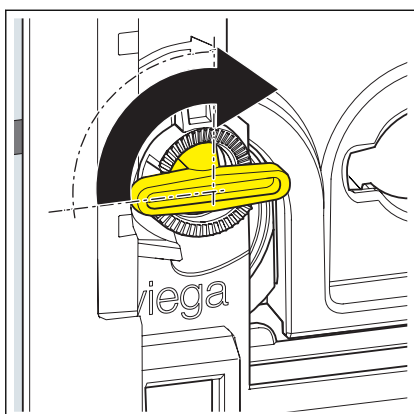
► Gire el bloqueo de la placa protectora 90° en el sentido de las agujas del reloj.



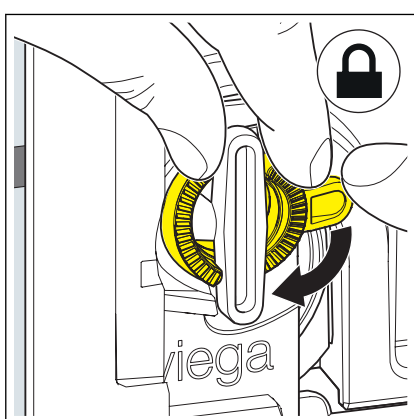
► Coloque el marco de montaje.



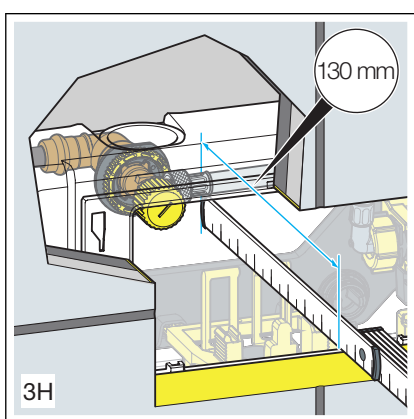
► Introduzca los pasadores de retención.



► Gire los pasadores de retención 90° en el sentido de las agujas del reloj.

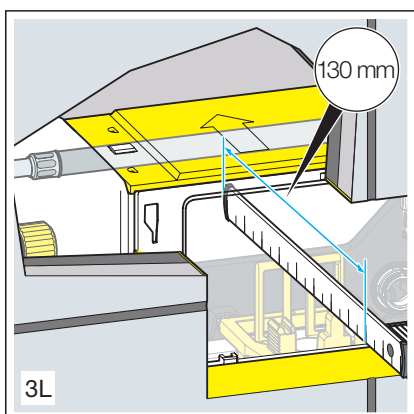


► Alinee el marco de montaje.
 ► Para fijar los pasadores de retención, gire los anillos de retención en el sentido de las agujas del reloj.

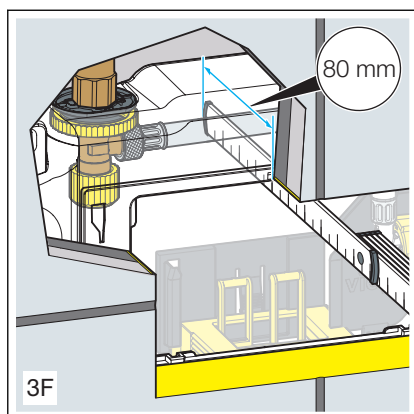


Si no está seguro de qué cisterna está montada, puede identificarla por las siguientes dimensiones.

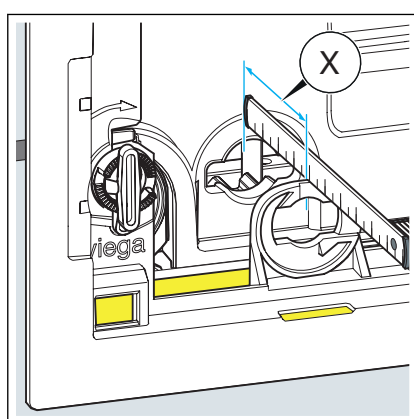
■ cisterna empotrada 3H



■ cisterna empotrada 3L

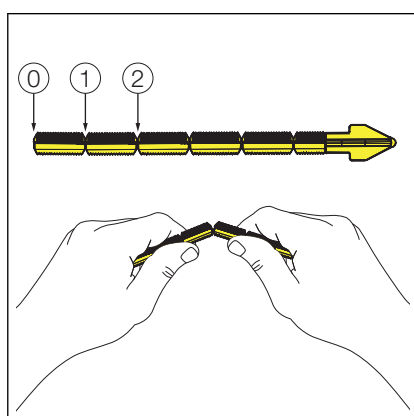


- cisterna empotrada 3F



INFORMACIÓN: En caso de instalación desde delante en las cisternas empotradas 3H, 3L, 3F.

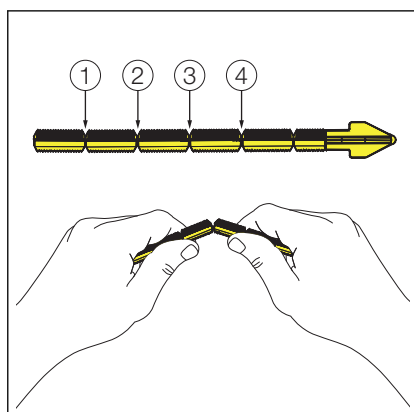
- Determine la distancia para el pasador de accionamiento.



INFORMACIÓN: Cisterna 3H y 3L.

- En caso necesario, acorte el pasador de accionamiento de forma adecuada.

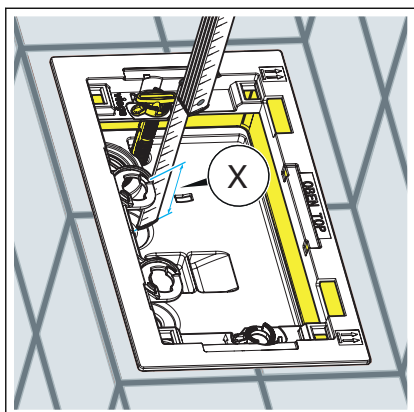
- 0: 75–50 mm
- 1: 50–25 mm
- 2: 25–10 mm



INFORMACIÓN: Cisterna 3F.

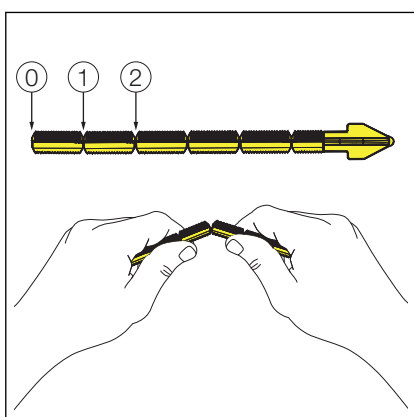
- En caso necesario, acorte el pasador de accionamiento de forma adecuada.

- 1: 75–55 mm
- 2: 55–35 mm
- 3: 35–15 mm
- 4: 15–10 mm



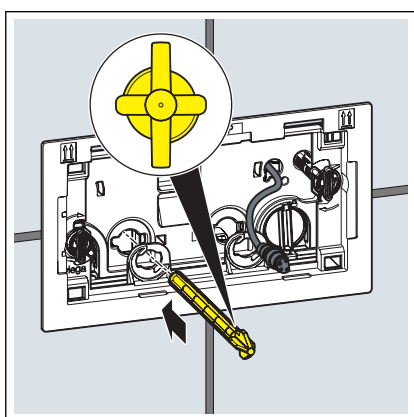
INFORMACIÓN: En caso de instalación desde arriba en las cisternas empotradas 3L.

► Determine la distancia para el pasador de accionamiento.

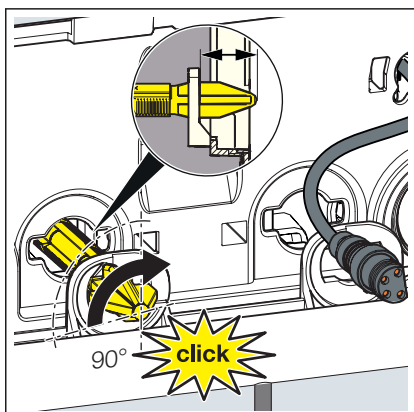


► En caso necesario, acorte el pasador de accionamiento de forma adecuada.

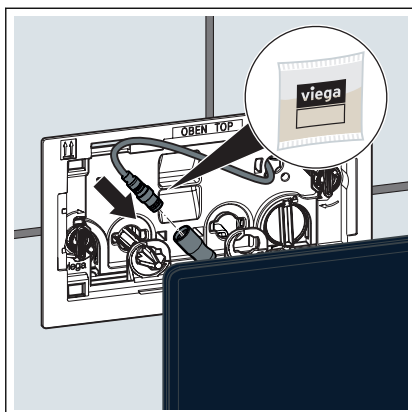
- 0: 60–45 mm
- 1: 45–25 mm
- 2: 25–10 mm



► Introduzca el pasador de accionamiento hasta el tope a través del orificio izquierdo del marco de montaje.



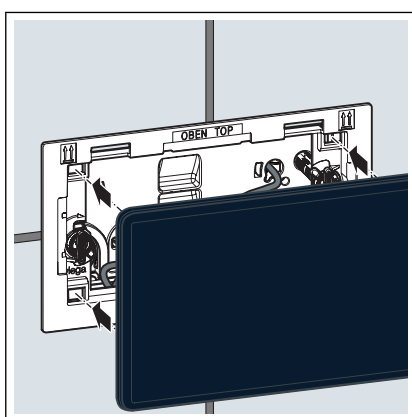
- Alinee el pasador de accionamiento.
- Gire el pasador de accionamiento 90° en el sentido de las agujas del reloj.



- Aplique grasa de silicona en las conexiones electrónicas.
- Conecte el cable de control al pulsador.

INFORMACIÓN: El sensor de radar se calibra. Durante la calibración, el pulsador no funciona durante unos 60 segundos.

- Si fuera preciso, ahora se pueden conectar a la unidad de accionamiento emisores de señales externos adicionales. Véase [Capítulo 3.2.3 “Conectar emisores de señales externos” en la página 21.](#)



- Coloque el pulsador.
 - El pulsador está montado.

3.2.3 Conectar emisores de señales externos



¡AVISO! Daños materiales provocados por sobretensión

Si aplica tensión al cable de conexión para el pulsador externo, provocará daños en el control.

- ¡No aplique tensión externa!

Requisitos:

- La empresa instaladora ha facilitado pulsadores con función de cierre o contacto libre de potencial (tiempo de cierre: 350 ms como mín.)
- Cable de conexión disponible
- Conecte un contacto NA para la activación de la descarga pequeña entre el cable verde (1) y el cable amarillo (3).

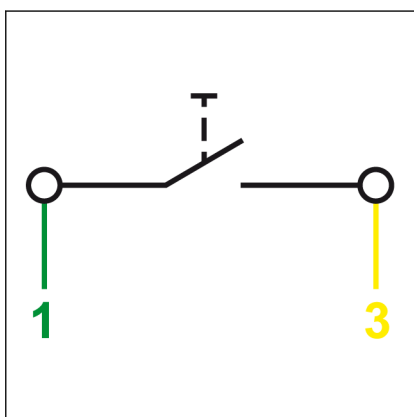


Fig. 3: Placa de accionamiento de inodoro, asignación de conexiones para emisores de señales externos

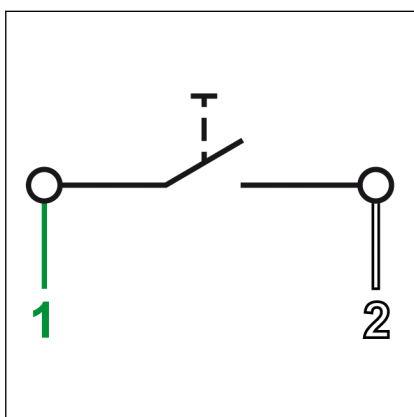
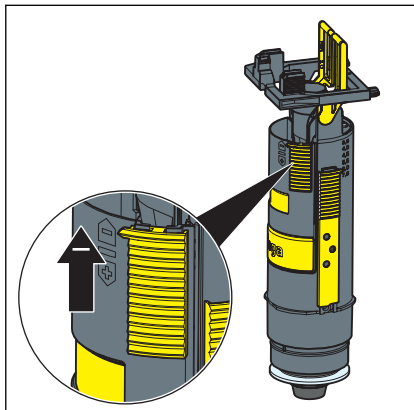


Fig. 4: Placa de accionamiento de inodoro, asignación de conexiones para emisores de señales externos

- Conecte un contacto NA para la activación de la descarga grande entre el cable verde (1) y el cable blanco (2).
- Aísle el extremo del cable marrón (p. ej., con una regleta).

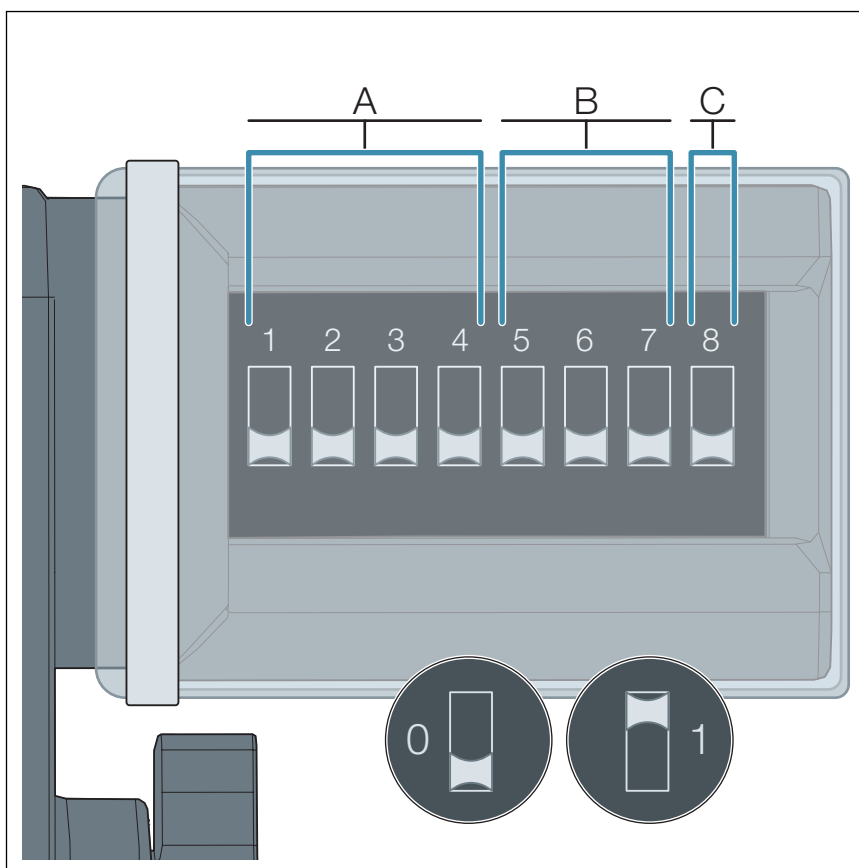
3.3 Puesta en servicio

3.3.1 Ajustar la descarga



En la válvula de desagüe en la cisterna debe estar ajustada la descarga pequeña más reducida posible.

El caudal de descarga se ajusta mediante los interruptores DIP de la unidad de accionamiento.



- A ajuste del caudal de descarga
- B intervalo de la función Hygiene
- C ajuste del caudal de descarga de la función Hygiene
- 0 posición del interruptor DIP: DESC.
- 1 posición del interruptor DIP: CON.

La asignación de los interruptores DIP:

- los interruptores 1–4 determinan el caudal de descarga.
- los interruptores 5–7 determinan el intervalo de la función Hygiene.
- el interruptor 8 determina el caudal de descarga de la función Hygiene.



¡AVISO! Daños por humedad

La penetración de humedad puede dañar la unidad de accionamiento.

- no retire la funda protectora de los interruptores DIP.

Ajuste de los caudales de descarga (A)

N.º de programa	Descarga grande (en litros)	Descarga pequeña (en litros)	Posición de los interruptores 1—4			
			1	2	3	4
Programa 0 (ajuste de fábrica)	6	3	0	0	0	0
Programa 1	3,5	2	0	0	0	1
Programa 2	4,5	2	0	0	1	0
Programa 3	6	2	0	0	1	1
Programa 4	7,5	2	0	1	0	0
Programa 5	3,5	3	0	1	0	1
Programa 6	4,5	3	0	1	1	0
Programa 7	7,5	3	0	1	1	1
Programa 8	4,5	4	1	0	0	0
Programa 9	6	4	1	0	0	1
Programa 10	7,5	4	1	0	1	0

Activación de la función Hygiene y ajuste de los intervalos (B)

Intervalo (en horas)	Posición de los interruptores 5—7		
	5	6	7
Apagados	0	0	0
1	0	0	1
12	0	1	0
24	0	1	1

Intervalo (en horas)	Posición de los interruptores 5—7		
	5	6	7
72	1	0	0
168	1	0	1

Ajuste del caudal de descarga de la función Higiene (C)

Caudal de descarga (en litros)	Posición del interruptor 8
3	0
7,5	1

Indicación de la activación del caudal de descarga

Zona del sensor	Caudal de descarga
parpadea a la izquierda	Descarga grande activada
parpadea a la derecha	Descarga pequeña activada

3.4 Errores, averías, soluciones

Avería	Causa	Solución
La cisterna no descarga.	Ha fallado la tensión de alimentación.	Compruebe la alimentación eléctrica.
	La cisterna aún no está completamente llena.	Espere a que la cisterna esté suficientemente llena.
	No hay agua en la cisterna. La válvula angular está cerrada.	Abra la válvula angular.
	El control está defectuoso.	Cambie el control.
	No se ha establecido la conexión de enchufe del control/pulsador.	Establezca la conexión de enchufe. ↪ <i>Capítulo 3.2.2 “Montar el pulsador” en la página 13</i>
La cisterna descarga agua continuamente.	La junta de la válvula de llenado está sucia o dañada.	Revise la junta y, si fuera preciso, cámbiela.
	La junta de la válvula de desagüe está sucia o dañada.	Revise la junta y, si fuera preciso, cámbiela.

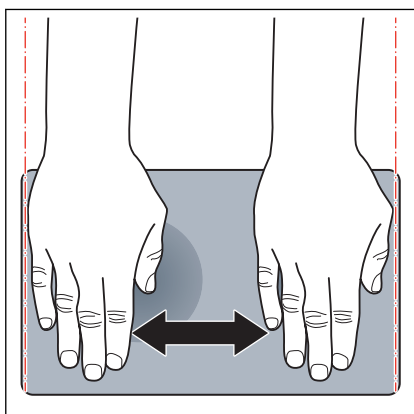
3.5 Mantenimiento y cuidados

3.5.1 Indicaciones de mantenimiento

Para llevar a cabo el cuidado regular del pulsador y evitar que se formen manchas de cal sobre el mismo, use un jabón normal o un producto de limpieza suave. En ningún caso se deben utilizar productos abrasivos ni objetos que puedan rayar los equipos.

La suciedad más incrustada se puede eliminar con un producto doméstico convencional. Una vez transcurrido el tiempo necesario para que actúe, el producto de limpieza debe aclararse con abundante agua limpia. No deben quedar restos en los componentes.

Función de limpieza



Para limpiar el pulsador se puede desactivar la activación de descarga durante 60 segundos.

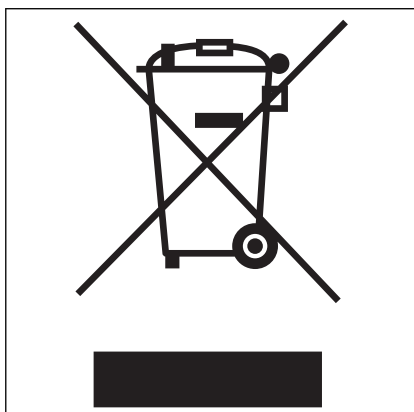
Si la función de limpieza está activa, ambas áreas de iluminación parpadearán.

Activar la función	Activación mediante movimiento de limpieza de izquierda a derecha o de derecha a izquierda, por encima de las áreas de iluminación de la descarga grande y pequeña.
Desactivar la función	Mantener ambas manos simultáneamente durante 5 segundos delante de las zonas de detección.

3.6 Eliminación

El producto y el embalaje se deben separar en los grupos de materiales que correspondan (p. ej., papel, metales, plásticos, metales no ferrosos), y eliminarse de acuerdo con la legislación nacional vigente.

No está permitido eliminar los componentes electrónicos y las pilas o baterías junto con la basura doméstica, sino que se deben desechar tal como establece la Directiva RAEE 2012/19/UE.





Conducciones de Agua Viega, S.L.

info@viega.es

viega.es

ES • 2020-12 • VPN200283

