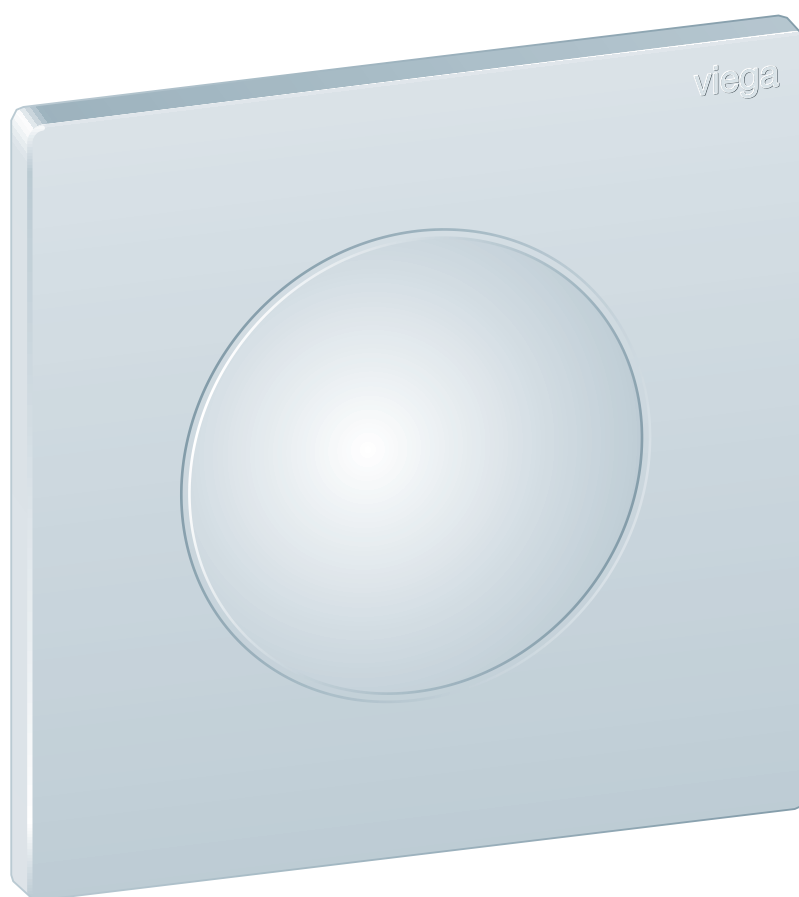


Instrucciones de uso

Pulsador de urinario para Prevista Visign for Style 20



Para sistema de descarga de urinario

Modelo
8610.2

Año de construcción (desde)
03/2019

viega

Índice de contenido

1	Sobre estas instrucciones de uso	3
	1.1 Grupos objetivo	3
	1.2 Marcado de las indicaciones	3
	1.3 Nota sobre esta versión en español	4
2	Información sobre el producto	5
	2.1 Normas y normativas	5
	2.2 Uso previsto	5
	2.2.1 Ámbitos de aplicación	5
	2.2.2 Mantenimiento	5
	2.3 Descripción del producto	6
	2.3.1 Vista general	6
	2.3.2 Datos técnicos	6
3	Manejo	7
	3.1 Información sobre el montaje	7
	3.1.1 Material y herramientas necesarias	7
	3.2 Montaje	7
	3.2.1 Colocar la válvula de cartucho	7
	3.2.2 Montar el pulsador	11
	3.3 Errores, averías, soluciones	14
	3.4 Mantenimiento y cuidados	14
	3.4.1 Indicaciones de mantenimiento	14
	3.4.2 Limpiar la válvula de cartucho	15
	3.5 Eliminación	17

1 Sobre estas instrucciones de uso

Este documento está protegido por derechos de autor. Más información en viega.com/legal.

1.1 Grupos objetivo

La información de estas instrucciones está dirigida a los siguientes grupos de destinatarios:

- Profesionales del ámbito sanitario y de calefacción y personal especializado debidamente formado
- Usuarios finales

No está permitido que se encarguen del montaje, de la instalación ni, si procediera, del mantenimiento de este producto personas que no tengan la formación o la cualificación mencionadas anteriormente. Esta limitación no se aplica a las indicaciones relativas al manejo.

Durante el montaje de los productos de Viega se deben respetar las normas técnicas generales reconocidas y las instrucciones de uso de Viega.

1.2 Marcado de las indicaciones

Los textos de advertencia y de indicación están separados del resto del texto y marcados con una serie de símbolos específicos.



¡PELIGRO!

Advierte del riesgo de sufrir lesiones mortales.



¡ADVERTENCIA!

Advierte del riesgo de sufrir lesiones graves.



¡ATENCIÓN!

Advierte del riesgo de sufrir lesiones.



¡AVISO!

Advierte del riesgo de que se produzcan daños materiales.



Indicaciones y consejos adicionales.

1.3 Nota sobre esta versión en español

Estas instrucciones de uso contienen información importante sobre el producto o el sistema elegido y sobre el montaje y la puesta en servicio del mismo, así como sobre su uso previsto y, si procediera, sobre las medidas de mantenimiento. Esta información sobre los productos, sobre sus características y sobre sus técnicas de aplicación está basada en las normas vigentes actualmente en Europa (p. ej., las normas EN) y/o en Alemania (p. ej., las normas DIN/DVGW).

Algunos fragmentos del texto pueden hacer referencia a especificaciones técnicas europeas/alemanas. Estas especificaciones deben considerarse recomendaciones en países en los que no existan requisitos nacionales equivalentes. La legislación, los estándares, la normativa, las especificaciones y las normas nacionales correspondientes, así como otras especificaciones técnicas, tendrán prioridad sobre las directrices alemanas/europeas que figuran en este manual: la información que se facilita en el mismo no es vinculante para otros países y regiones y debe considerarse, como ya se ha mencionado, como información de apoyo.

2 Información sobre el producto

2.1 Normas y normativas

Las normas y normativas que figuran a continuación se aplican en Alemania/Europa. La regulación nacional equivalente se puede consultar en la página web del país que corresponda, en viEGA.es/normas.

Normativas del apartado: Datos técnicos

Ámbito de aplicación / nota	Normativa aplicable en Alemania
Corriente de descarga	DIN 3265
Clase de ruido	DIN 4109

2.2 Uso previsto

2.2.1 Ámbitos de aplicación

El pulsador de urinario está previsto para activar la descarga en urinarios.

2.2.2 Mantenimiento

Para garantizar un funcionamiento sin averías, es recomendable limpiar la válvula de cartucho una vez al año. Véase [↪ Capítulo 3.4.2 «Limpiar la válvula de cartucho» en la página 15](#)

2.3 Descripción del producto

2.3.1 Vista general

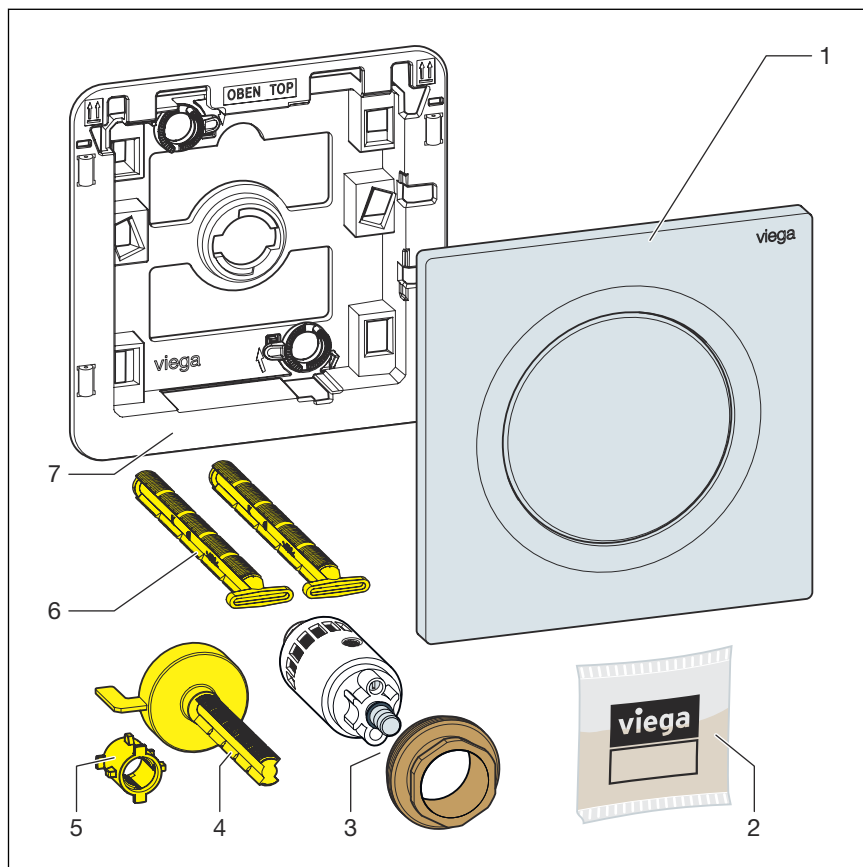


Fig. 1: Volumen de suministro

- 1 pulsador
- 2 grasa de silicona
- 3 válvula de cartucho
- 4 pieza de presión
- 5 manguito
- 6 Perno de sujeción
- 7 marco de montaje

2.3.2 Datos técnicos

Los datos técnicos del producto son los siguientes:

Presión mínima de flujo	0,05–0,5 MPa (0,5–5 bar)
Corriente de descarga: véase ☞ «Normativas del apartado: Datos técnicos» en la página 5	0,3–0,7 l/s
Clase de ruido: véase ☞ «Norma- tivas del apartado: Datos téc- nicos» en la página 5	Clase 2

3 Manejo

3.1 Información sobre el montaje

3.1.1 Material y herramientas necesarias

Herramientas

Para el montaje son necesarias las siguientes herramientas:

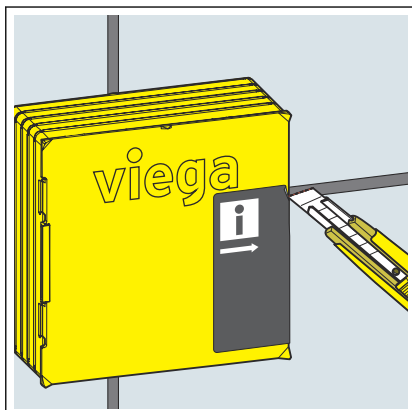
- Cúter
- Llave de boca (de ancho 27)
- Destornillador de ranura

3.2 Montaje

3.2.1 Colocar la válvula de cartucho

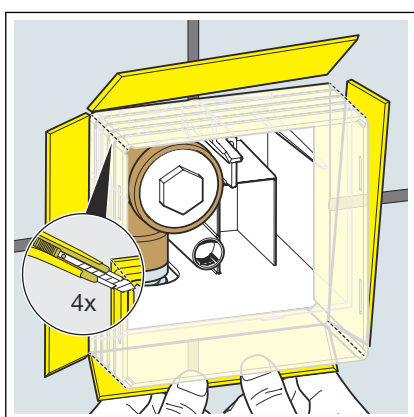
Requisitos:

- El elemento de muro de cortina está montado.
- Los trabajos de alicatado han sido completados.
- Se puede acceder libremente a la abertura de revisión.
- La taza de urinario está montada.
- Recorte las tiras adhesivas de la tapa de registro.



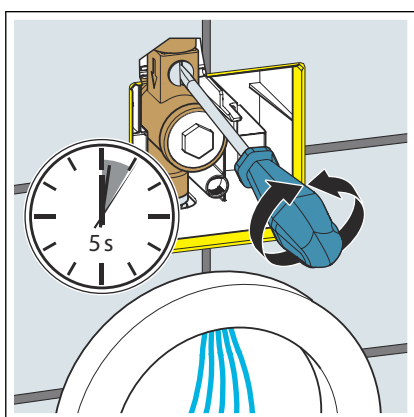


► Retirar la tapa de registro.



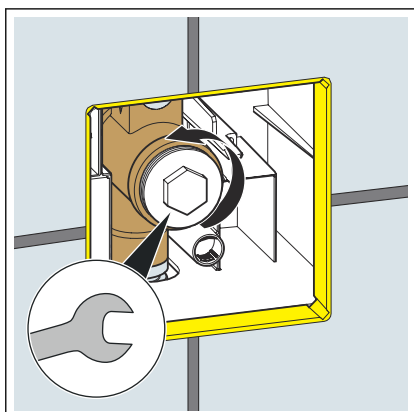
► Corte las esquinas del registro.

► Doble los lados del registro hacia afuera hasta el nivel del azulejo y despréndalos.

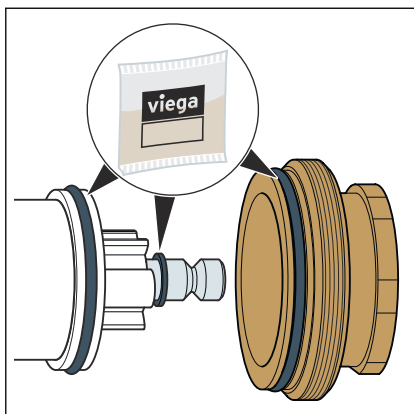


► Para aclarar la tubería se debe abrir el bloqueo de seguridad con un destornillador durante un par de segundos.

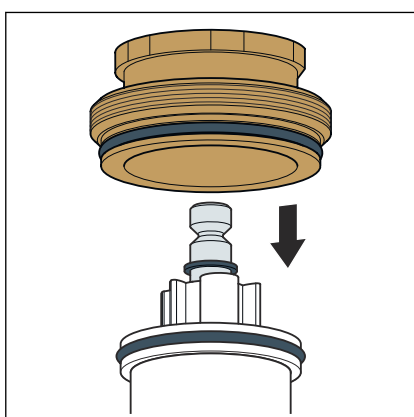
► Cerrar de nuevo el bloqueo de seguridad.



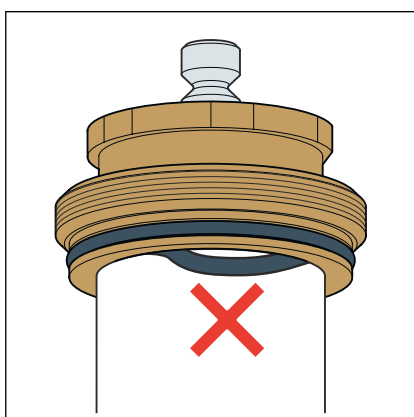
► Retirar el cierre.



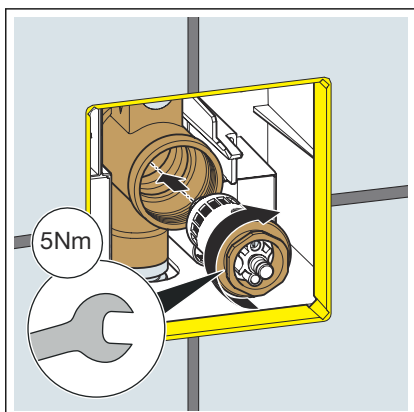
- Engrasar los elementos de sellado.



- Colocar la tuerca de latón en la válvula de cartucho.



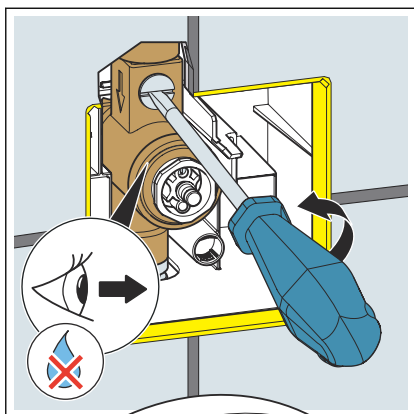
INFORMACIÓN: Asegúrese de que el elemento de sellado queda colocado correctamente.



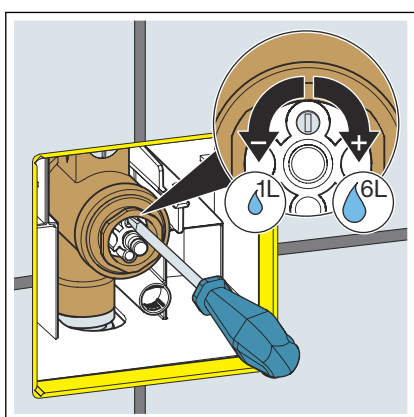
- Colocar la válvula de cartucho recta y enroscarla con cuidado (rosca fina).

Torque de inserción: 5 Nm

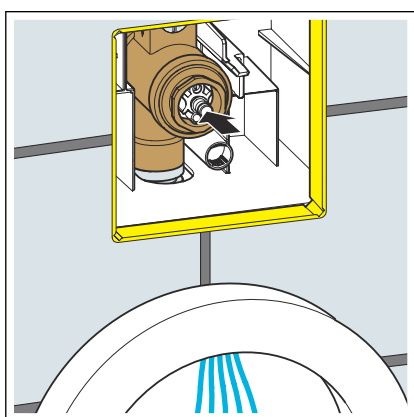
- Enroscar la válvula de cartucho (MLL 27).



- Abra el bloqueo de seguridad.
- Comprobar la estanqueidad.



- Ajustar el caudal de descarga.
Rango de ajuste de 1 l a 6 l

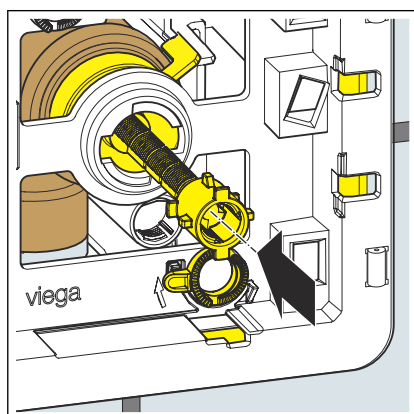
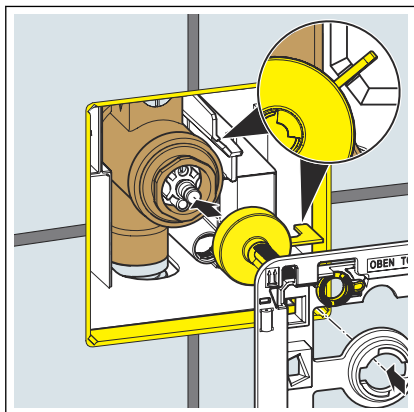


- Activar un enjuague y comprobar el caudal de descarga ajustado.
- Si es necesario, ajustar de nuevo el caudal de descarga.

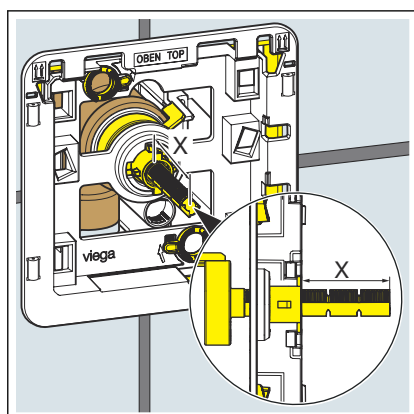
3.2.2 Montar el pulsador

Requisitos:

- La válvula de cartucho está montada y ajustada.
- Colocar la pieza de presión.
Tener en cuenta la alineación.
- Insertar el marco de montaje.

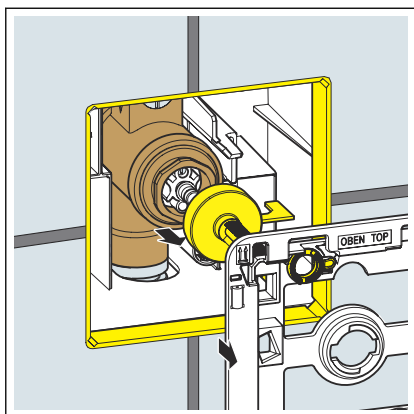


- Colocar el casquillo sobre la pieza de presión.

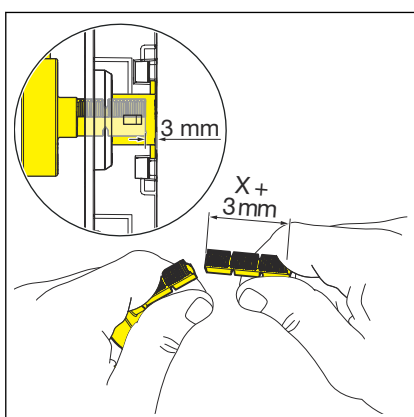


- Medir la pieza de presión.

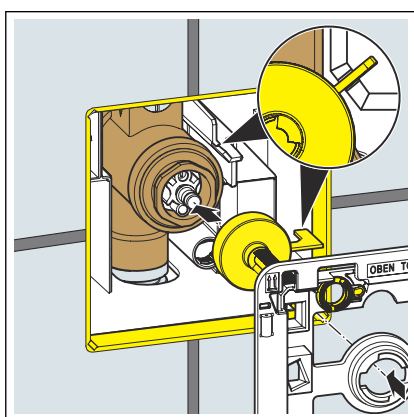
INFORMACIÓN: La pieza de presión no debe sobresalir del casquillo.



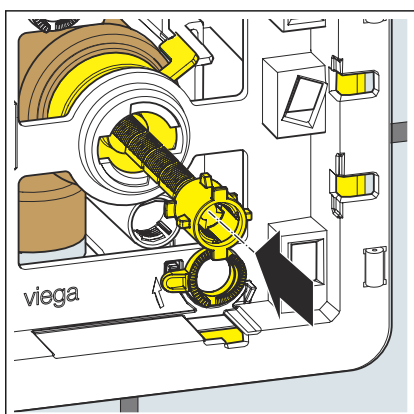
➤ Volver a retirar el marco de montaje y la pieza de presión.



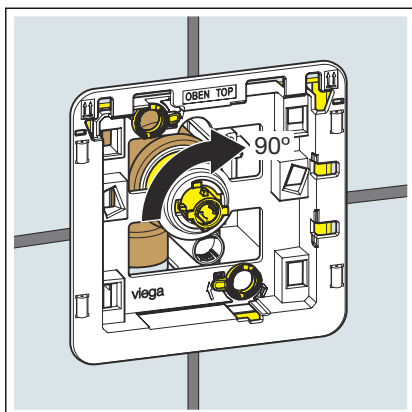
➤ Recortar la pieza de presión.



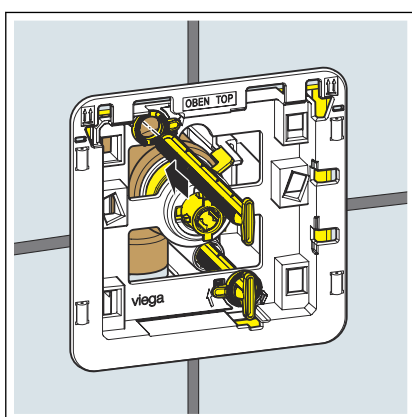
- Colocar la pieza de presión.
Tener en cuenta la alineación.
- Insertar el marco de montaje.



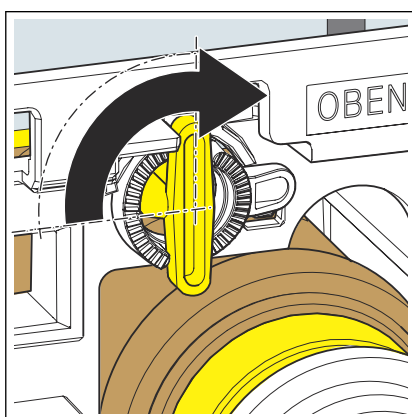
➤ Colocar el casquillo sobre la pieza de presión.



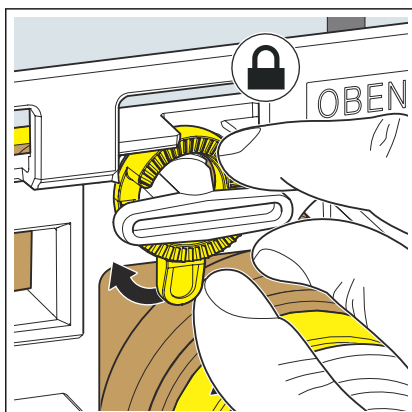
- Fijar el casquillo con una vuelta de 90° en sentido de las agujas del reloj.



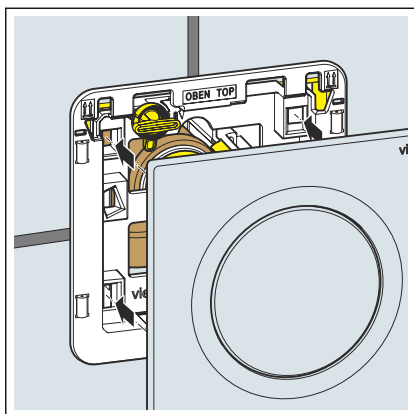
- Introducir el pasador de retención.
- Si es necesario, volver a retirar los pasadores de retención y recortar en segmentos.
- Introducir los pasadores de retención hasta el tope.



- Alinee el marco de montaje.
- Gire los pasadores de retención 90° en el sentido de las agujas del reloj.



- Para fijar los pasadores de retención, gire los anillos de retención en el sentido de las agujas del reloj.



- Coloque el pulsador.
- El pulsador está montado.

3.3 Errores, averías, soluciones

Avería	Causa	Solución
La cisterna del urinario no descarga.	El bloqueo de seguridad está cerrado.	Abra el bloqueo de seguridad.
	La válvula de cartucho está sucia o dañada.	Limpie o cambie, si fuera preciso, la válvula de cartucho. ↪ Capítulo 3.4.2 «Limpiar la válvula de cartucho» en la página 15
La descarga es demasiado débil.	La abertura del bloqueo de seguridad no es suficiente.	Abra el bloqueo de seguridad.
	La válvula de cartucho está sucia o dañada.	Limpie o cambie, si fuera preciso, la válvula de cartucho. ↪ Capítulo 3.4.2 «Limpiar la válvula de cartucho» en la página 15
El urinario descarga agua continuamente.	La válvula de cartucho está sucia o dañada.	Limpie o cambie, si fuera preciso, la válvula de cartucho. ↪ Capítulo 3.4.2 «Limpiar la válvula de cartucho» en la página 15

3.4 Mantenimiento y cuidados

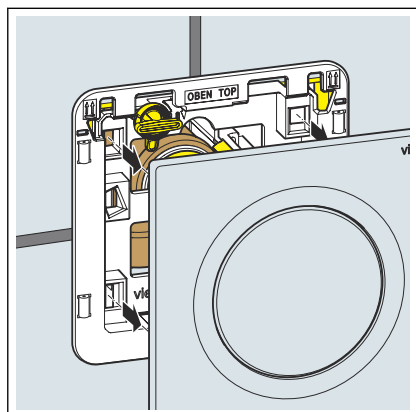
3.4.1 Indicaciones de mantenimiento

Para llevar a cabo el cuidado regular del pulsador y evitar que se formen manchas de cal sobre el mismo, use un jabón normal o un producto de limpieza suave. En ningún caso se deben utilizar productos abrasivos ni objetos que puedan rayar los equipos.

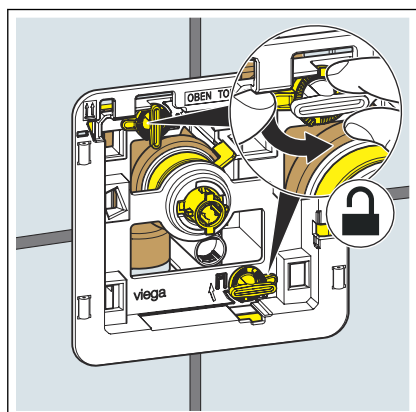
La suciedad más incrustada se puede eliminar con un producto doméstico convencional. Una vez transcurrido el tiempo necesario para que actúe, el producto de limpieza debe aclararse con abundante agua limpia. No deben quedar restos en los componentes.

3.4.2 Limpiar la válvula de cartucho

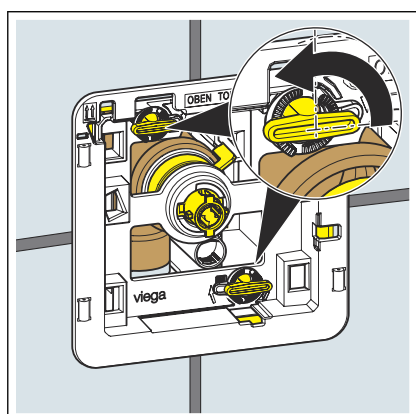
Si es necesario, limpiar la válvula de cartucho. Para ello, dé los siguientes pasos:



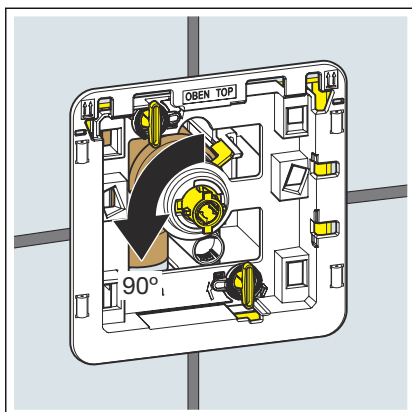
- Retirar el pulsador del marco de montaje.



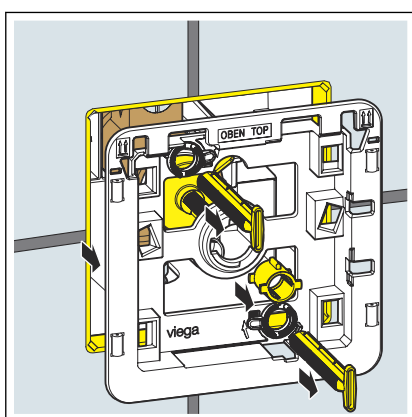
- Girar el anillo de retención 90° en sentido contrario a las agujas del reloj.
Mantenga los pernos de sujeción en posición.



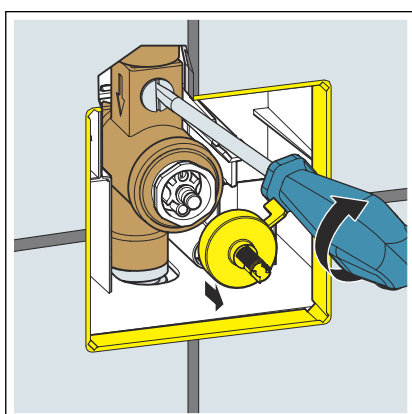
- Girar el pasador de retención 90° en sentido contrario a las agujas del reloj.



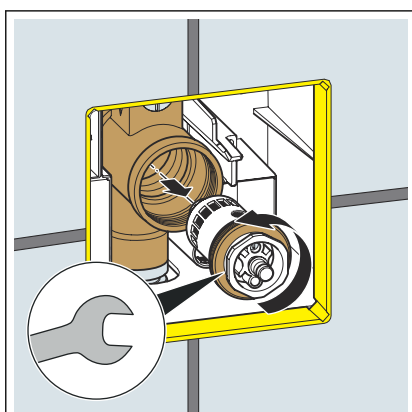
- Desenclave el manguito girándolo 90° en sentido contrario a las agujas del reloj.



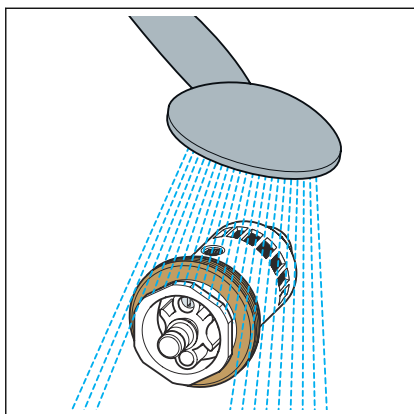
- Soltar el marco de montaje.



- Cerrar el bloqueo de seguridad.
- Retirar la pieza de presión.



- Desenroscar la válvula de cartucho.



- Limpiar la válvula de cartucho bajo el chorro de agua.
Para retirar las partículas de suciedad más grandes utilice un cepillo suave.
- Montar de nuevo la válvula de cartucho y el pulsador siguiendo las indicaciones de [↩ Capítulo 3.2.1 «Colocar la válvula de cartucho» en la página 7.](#)

3.5 Eliminación

El producto y el embalaje se deben separar en los grupos de materiales que correspondan (p. ej., papel, metales, plásticos, metales no ferrosos), y eliminarse de acuerdo con la legislación nacional vigente.



Conducciones de Agua Viega, S.L.

info@viega.es

viega.es

ES • 2022-08 • VPN200440

