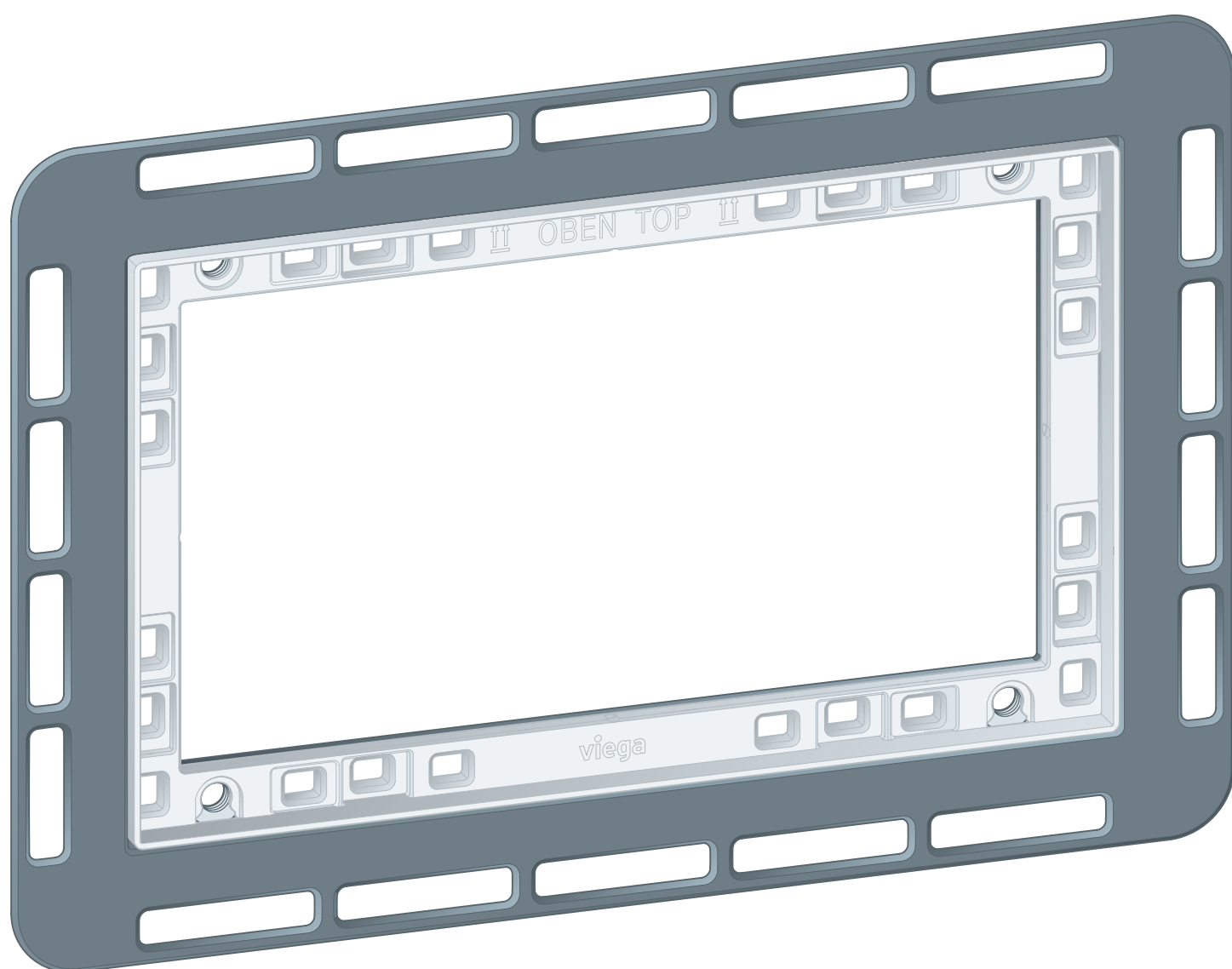


Instrucciones de uso

Marco de montaje de inodoro al ras del azulejo para Prevista



para cisterna empotrada de Prevista, para el montaje a ras del azulejo del pulsador del inodoro, construcción en seco

Modelo
8651.1

Año de construcción (desde)
03/2019

viega

Índice de contenido

1	Sobre estas instrucciones de uso	3
	1.1 Grupos objetivo	3
	1.2 Marcado de las indicaciones	3
	1.3 Nota sobre esta versión en español	4
2	Información sobre el producto	5
	2.1 Uso previsto	5
	2.1.1 Ámbitos de aplicación	5
	2.2 Descripción del producto	5
	2.2.1 Vista general	5
3	Manejo	6
	3.1 Montaje	6
	3.1.1 Montar el marco de montaje	6
	3.2 Eliminación	10

1 Sobre estas instrucciones de uso

Este documento está protegido por derechos de autor. Más información en viega.com/legal.

1.1 Grupos objetivo

La información de este manual está dirigida a los siguientes grupos de destinatarios:

- Profesionales del ámbito sanitario y de calefacción y personal especializado debidamente formado
- Encargados de la construcción en seco

No está permitido que se encarguen del montaje, de la instalación ni, si procediera, del mantenimiento de este producto personas que no tengan la formación o la cualificación mencionadas anteriormente. Esta limitación no se aplica a las indicaciones relativas al manejo.

Durante el montaje de los productos de Viega se deben respetar las normas técnicas generales reconocidas y las instrucciones de uso de Viega.

1.2 Marcado de las indicaciones

Los textos de advertencia y de indicación están separados del resto del texto y marcados con una serie de símbolos específicos.



¡PELIGRO!

Advierte del riesgo de sufrir lesiones mortales.



¡ADVERTENCIA!

Advierte del riesgo de sufrir lesiones graves.



¡ATENCIÓN!

Advierte del riesgo de sufrir lesiones.



¡AVISO!

Advierte del riesgo de que se produzcan daños materiales.



Indicaciones y consejos adicionales.

1.3 Nota sobre esta versión en español

Estas instrucciones de uso contienen información importante sobre el producto o el sistema elegido y sobre el montaje y la puesta en servicio del mismo, así como sobre su uso previsto y, si procediera, sobre las medidas de mantenimiento. Esta información sobre los productos, sobre sus características y sobre sus técnicas de aplicación está basada en las normas vigentes actualmente en Europa (p. ej., las normas EN) y/o en Alemania (p. ej., las normas DIN/DVGW).

Algunos fragmentos del texto pueden hacer referencia a especificaciones técnicas europeas/alemanas. Estas especificaciones deben considerarse recomendaciones en países en los que no existan requisitos nacionales equivalentes. La legislación, los estándares, la normativa, las especificaciones y las normas nacionales correspondientes, así como otras especificaciones técnicas, tendrán prioridad sobre las directrices alemanas/europeas que figuran en este manual: la información que se facilita en el mismo no es vinculante para otros países y regiones y debe considerarse, como ya se ha mencionado, como información de apoyo.

2 Información sobre el producto

2.1 Uso previsto

2.1.1 Ámbitos de aplicación

El marco de montaje está previsto para el montaje al ras de las baldosas de pulsadores de inodoro para Prevista Visign for Style 20, 21, 24, así como para Prevista Visign for More 201, 202 y 204 en muros de cortina construidos en seco.

2.2 Descripción del producto

2.2.1 Vista general

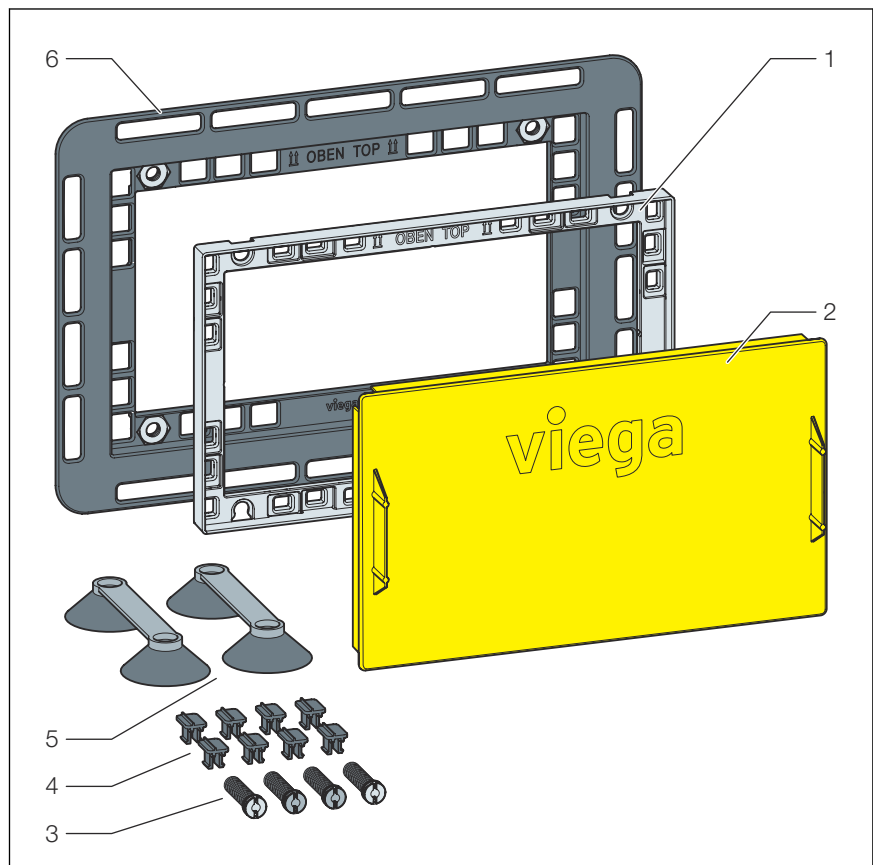


Fig. 1: Esquema de componentes

- 1 Marco de montaje
- 2 Placa protectora
- 3 perno
- 4 Clips
- 5 Ventosas
- 6 marco base

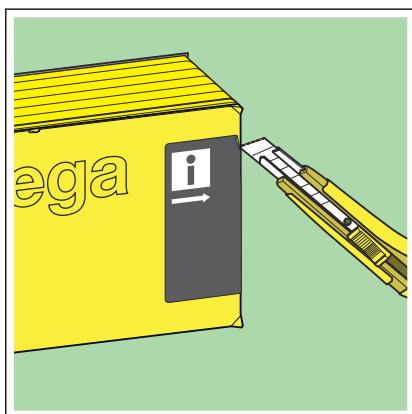
3 Manejo

3.1 Montaje

3.1.1 Montar el marco de montaje

Requisitos:

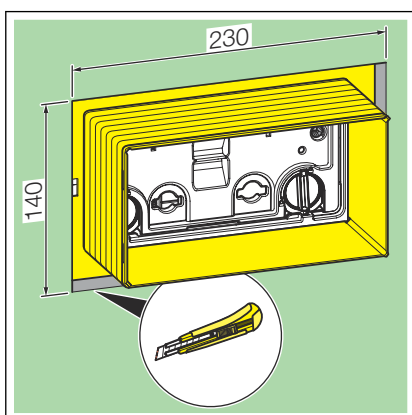
- La cisterna está montada en el muro de cortina.
- el muro de cortina está reforzado.
- Recorte las tiras adhesivas de la tapa de registro.

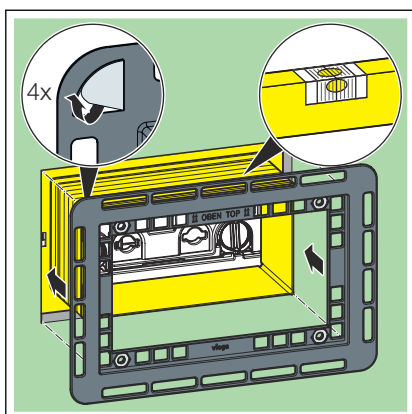


- Retirar la tapa de registro.

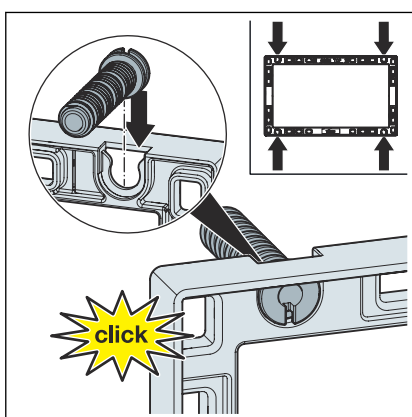


- Agrande el recorte alrededor de la tapa de registro.

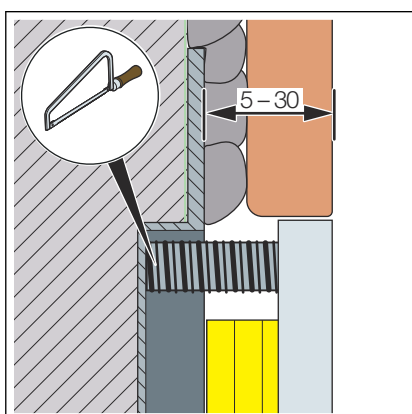




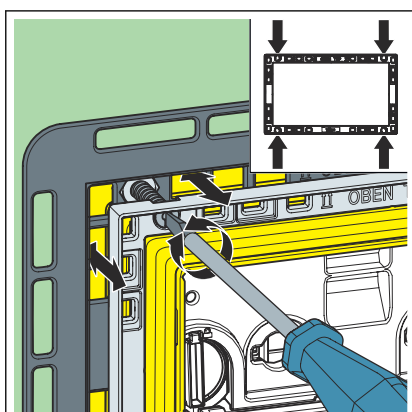
- Retire la película protectora de los puntos adhesivos.
- Inserte y alinee el bastidor en el registro.



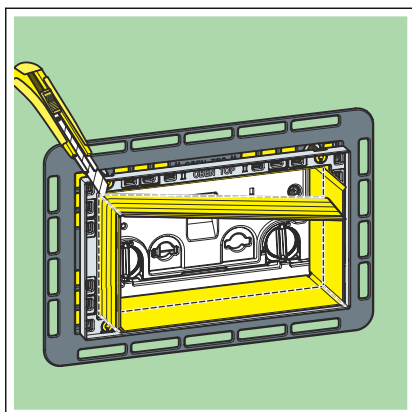
- Introduzca los pernos en el marco de montaje.



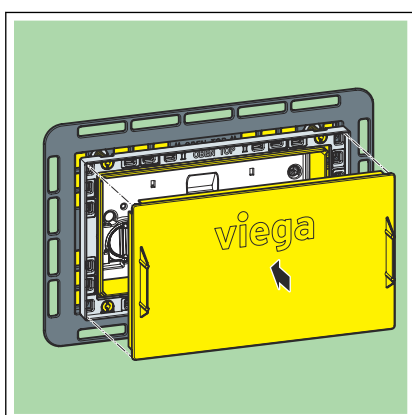
- Mida la distancia entre el refuerzo y la sección alicatada.



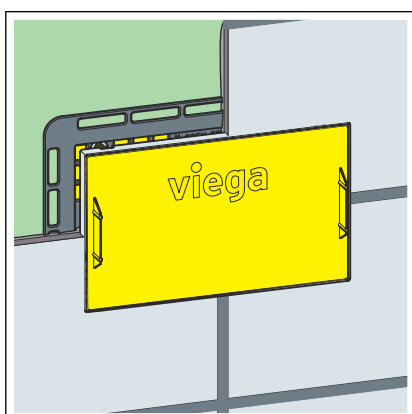
- Ajuste el marco de montaje a la profundidad medida.



- Recorte las cuatro esquinas de la tapa de registro.
- Corte los cuatro segmentos a ras del marco de montaje.

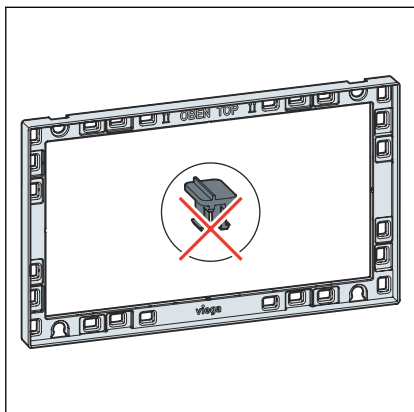


- Coloque la placa de cubierta.



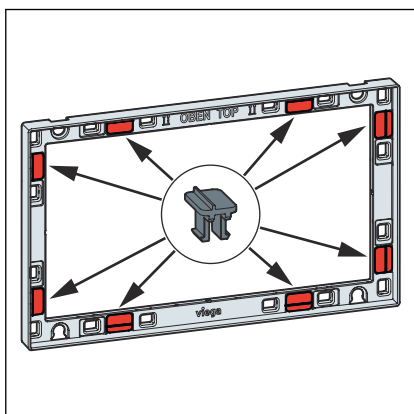
- ◇ El marco de montaje está montado y el pulsador puede ser montado.

Preparar el marco de montaje para la placa de accionamiento de inodoro

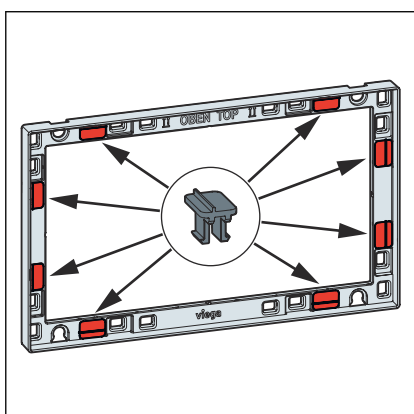


INFORMACIÓN: La disposición de las pestañas es diferente en función del pulsador.

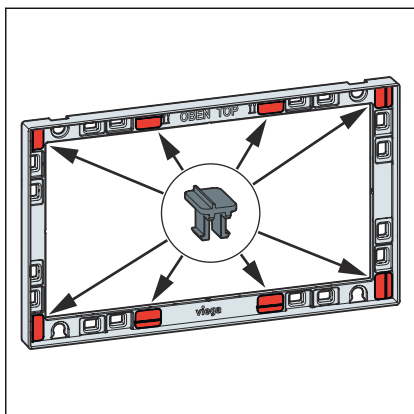
- Para el pulsador de inodoro **Visign for Style 24** no se debe insertar ningún clip en el marco de montaje.



- Para el pulsador de inodoro **Visign for Style 20** ó **21** inserte los clips en el marco de montaje.



- Para el pulsador de inodoro **Visign for More 201** ó **204**, inserte los clips en el marco de montaje.



- Para el pulsador de inodoro **Visign for More 202** inserte los clips en el marco de montaje.

3.2 Eliminación

El producto y el embalaje se deben separar en los grupos de materiales que correspondan (p. ej., papel, metales, plásticos, metales no ferrosos), y eliminarse de acuerdo con la legislación nacional vigente.



Conducciones de Agua Viega, S.L.

info@viega.es

viega.es

ES • 2022-08 • VPN200198

