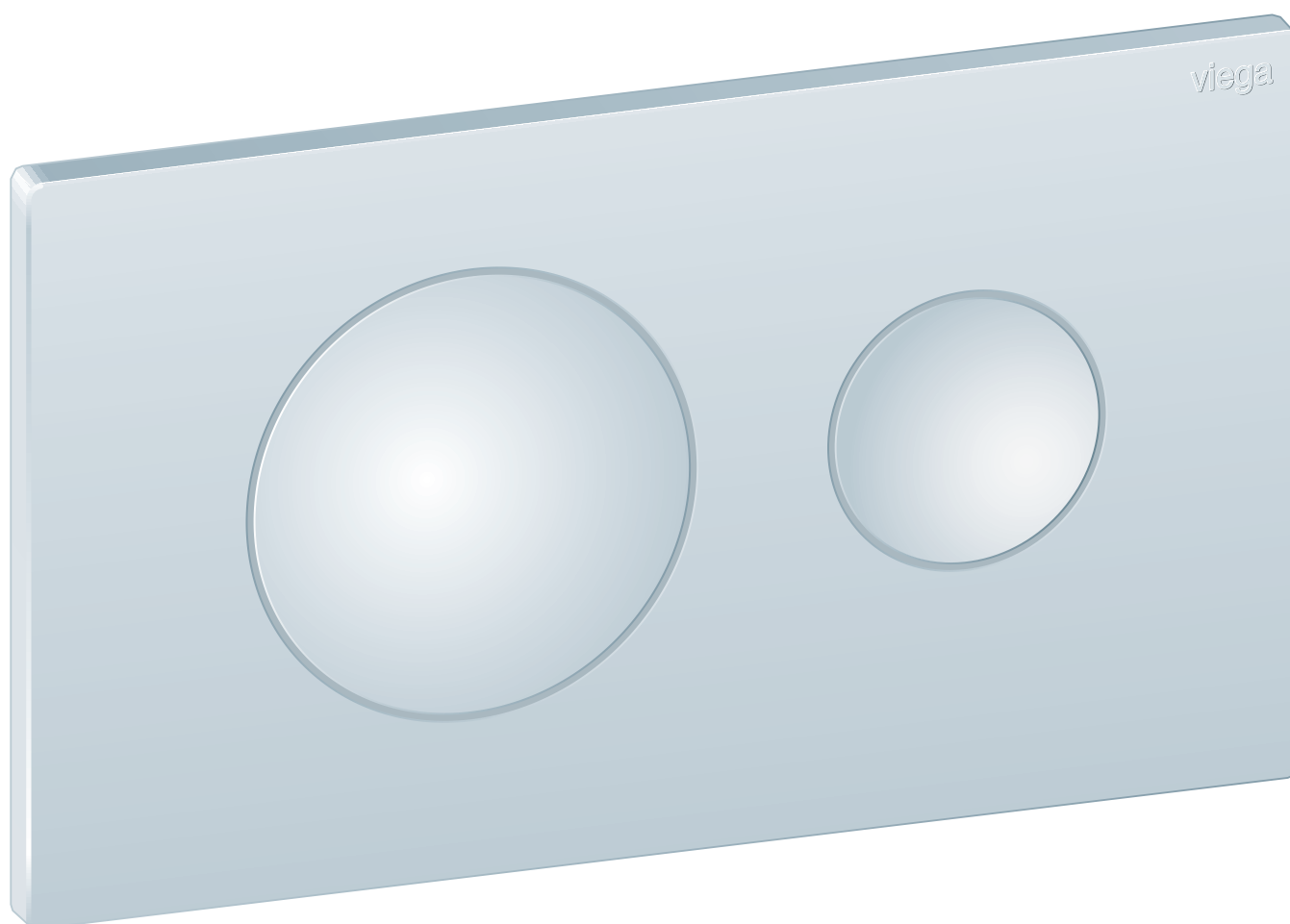


Instrucciones de uso

Pulsador de inodoro para Prevista Visign for Style 20



para todas las cisternas empotradas Prevista

Modelo
8610.1

Año de construcción (desde)
03/2019

viega

Índice de contenido

1	Sobre estas instrucciones de uso	3
	1.1 Grupos objetivo	3
	1.2 Marcado de las indicaciones	3
	1.3 Nota sobre esta versión en español	4
2	Información sobre el producto	5
	2.1 Normas y normativas	5
	2.2 Uso previsto	5
	2.2.1 Ámbitos de aplicación	5
	2.3 Descripción del producto	6
	2.3.1 Vista general	6
	2.3.2 Datos técnicos	6
3	Manejo	7
	3.1 Montaje	7
	3.1.1 Preparar la cisterna	7
	3.1.2 Montar el pulsador	8
	3.2 Puesta en servicio	15
	3.2.1 Ajustar el caudal de descarga	15
	3.3 Errores, averías, soluciones	16
	3.4 Mantenimiento y cuidados	16
	3.4.1 Indicaciones de mantenimiento	16
	3.5 Eliminación	17

1 Sobre estas instrucciones de uso

Este documento está protegido por derechos de autor. Más información en viega.com/legal.

1.1 Grupos objetivo

La información de estas instrucciones está dirigida a los siguientes grupos de destinatarios:

- Profesionales del ámbito sanitario y de calefacción y personal especializado debidamente formado
- Usuarios finales

No está permitido que se encarguen del montaje, de la instalación ni, si procediera, del mantenimiento de este producto personas que no tengan la formación o la cualificación mencionadas anteriormente. Esta limitación no se aplica a las indicaciones relativas al manejo.

Durante el montaje de los productos de Viega se deben respetar las normas técnicas generales reconocidas y las instrucciones de uso de Viega.

1.2 Marcado de las indicaciones

Los textos de advertencia y de indicación están separados del resto del texto y marcados con una serie de símbolos específicos.



¡PELIGRO!

Advierte del riesgo de sufrir lesiones mortales.



¡ADVERTENCIA!

Advierte del riesgo de sufrir lesiones graves.



¡ATENCIÓN!

Advierte del riesgo de sufrir lesiones.



¡AVISO!

Advierte del riesgo de que se produzcan daños materiales.



Indicaciones y consejos adicionales.

1.3 Nota sobre esta versión en español

Estas instrucciones de uso contienen información importante sobre el producto o el sistema elegido y sobre el montaje y la puesta en servicio del mismo, así como sobre su uso previsto y, si procediera, sobre las medidas de mantenimiento. Esta información sobre los productos, sobre sus características y sobre sus técnicas de aplicación está basada en las normas vigentes actualmente en Europa (p. ej., las normas EN) y/o en Alemania (p. ej., las normas DIN/DVGW).

Algunos fragmentos del texto pueden hacer referencia a especificaciones técnicas europeas/alemanas. Estas especificaciones deben considerarse recomendaciones en países en los que no existan requisitos nacionales equivalentes. La legislación, los estándares, la normativa, las especificaciones y las normas nacionales correspondientes, así como otras especificaciones técnicas, tendrán prioridad sobre las directrices alemanas/europeas que figuran en este manual: la información que se facilita en el mismo no es vinculante para otros países y regiones y debe considerarse, como ya se ha mencionado, como información de apoyo.

2 Información sobre el producto

2.1 Normas y normativas

Las normas y normativas que figuran a continuación se aplican en Alemania/Europa. La regulación nacional equivalente se puede consultar en la página web del país que corresponda, en viEGA.es/normas.

Normativas del apartado: Datos técnicos

Ámbito de aplicación / nota	Normativa aplicable en Alemania
Corriente de descarga	DIN 3265
Clase de ruido	DIN 4109

2.2 Uso previsto

2.2.1 Ámbitos de aplicación

Cisternas compatibles

El pulsador está previsto para la activación de la descarga en cisternas empotradas de Viega.

El montaje es posible en todas las cisternas empotradas Prevista.

2.3 Descripción del producto

2.3.1 Vista general

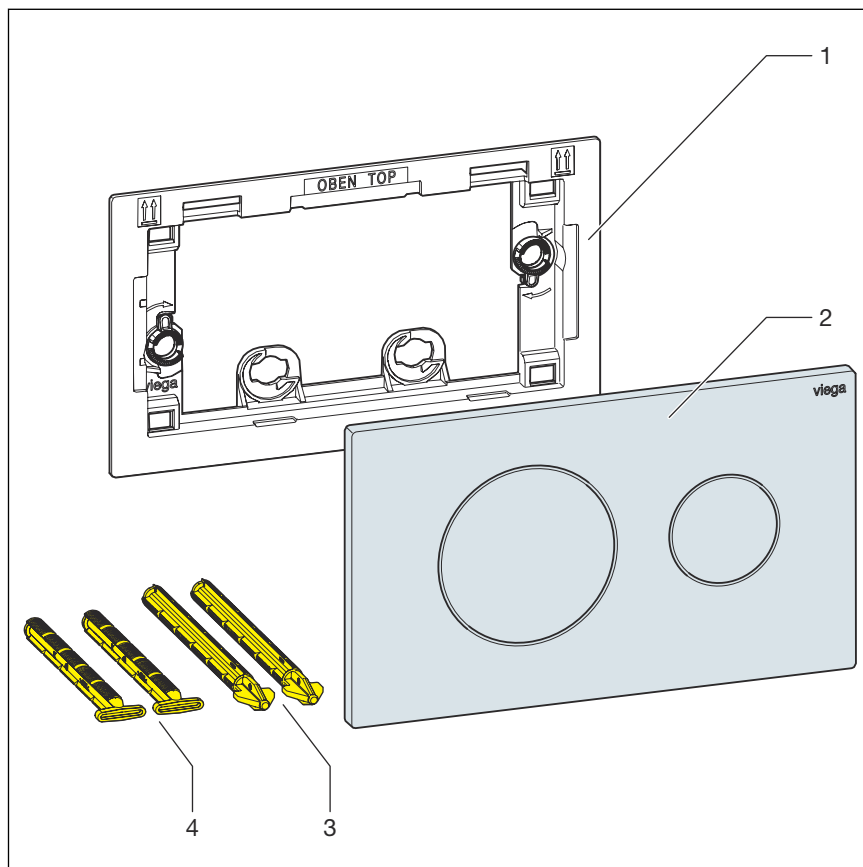


Fig. 1: Volumen de suministro

- 1 Marco de montaje
- 2 Pulsador
- 3 Pasadores de accionamiento
- 4 Pasador de retención

2.3.2 Datos técnicos

Caudal de descarga

Los caudales para la activación de la descarga son los siguientes:

- descarga pequeña: aprox. 2–4 litros
- descarga grande: aprox. 3,5–7,5 litros

Ajuste del aclarado: véase ↗ *Capítulo 3.2.1 «Ajustar el caudal de descarga» en la página 15.*

3 Manejo

3.1 Montaje

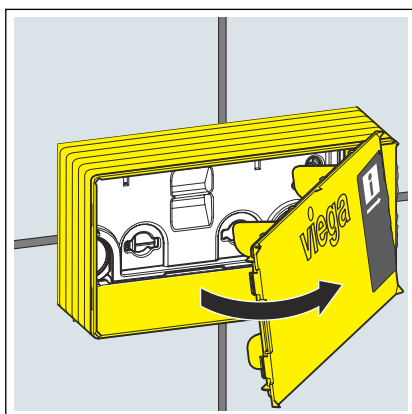
3.1.1 Preparar la cisterna

Requisitos:

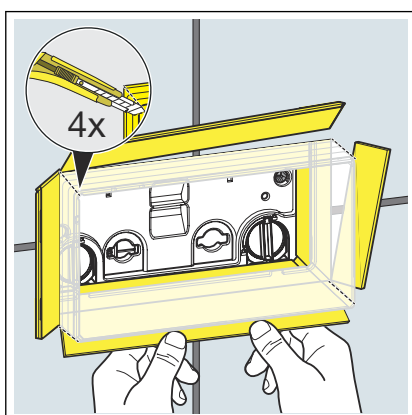
- La cisterna está montada en el muro de cortina.
- El muro de cortina está azulejado.
- Recorte las tiras adhesivas de la tapa de registro.



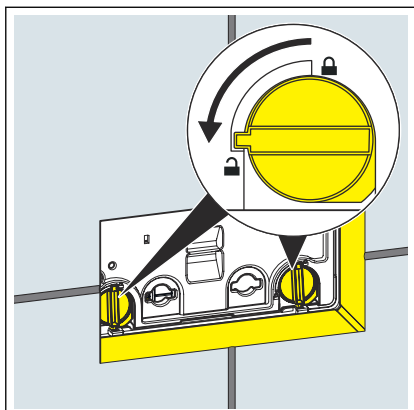
- Retirar la tapa de registro.



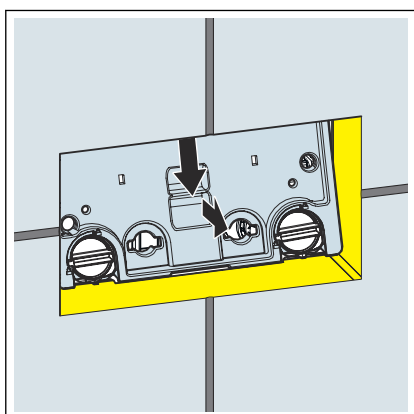
- Corte las esquinas del registro.
- Doble los lados del registro hacia afuera hasta el nivel del azulejo y despréndalos.



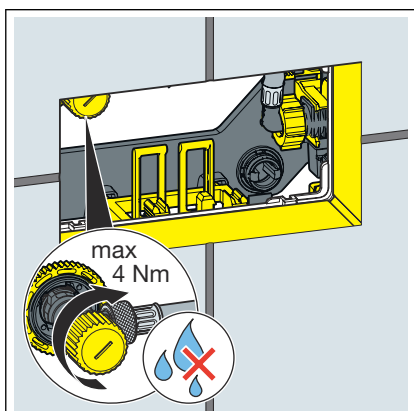
3.1.2 Montar el pulsador



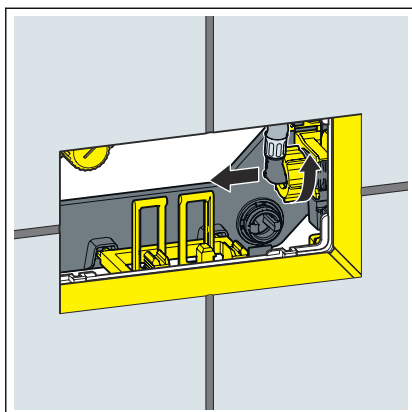
- Gire el bloqueo de la placa protectora 90° en sentido contrario al de las agujas del reloj.



- Retire la placa protectora.

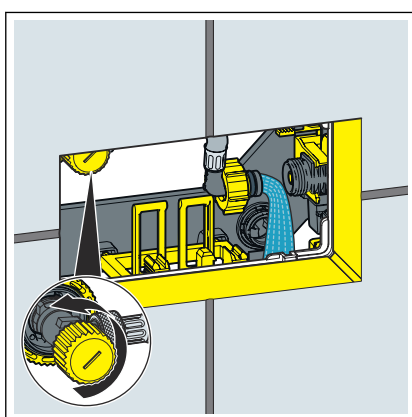


- Cierre la válvula angular.
El par máximo de apriete es de 4 Nm.

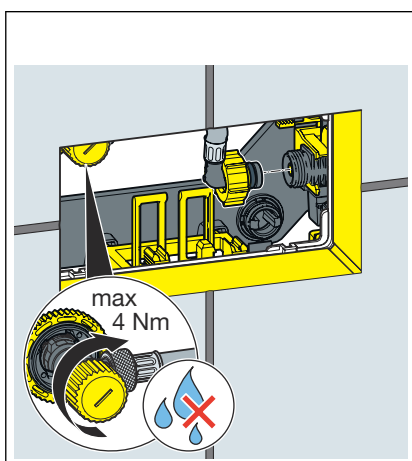


► Suelte la manguera flexible de la válvula de llenado.

INFORMACIÓN: Para ajustar el caudal de descarga, véase [🔗 Capítulo 3.2.1 «Ajustar el caudal de descarga» en la página 15.](#)

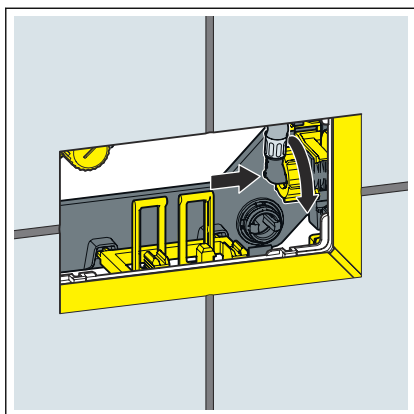


► Mantenga la válvula angular abierta durante unos segundos para aclarar la tubería.

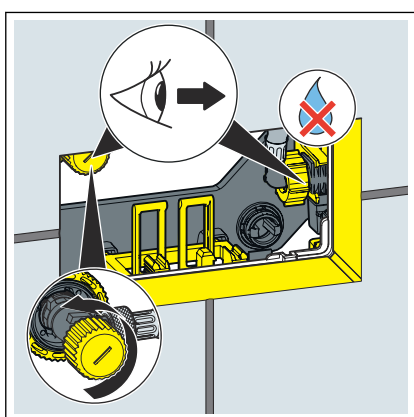


► Cierre la válvula angular.

El par máximo de apriete es de 4 Nm.

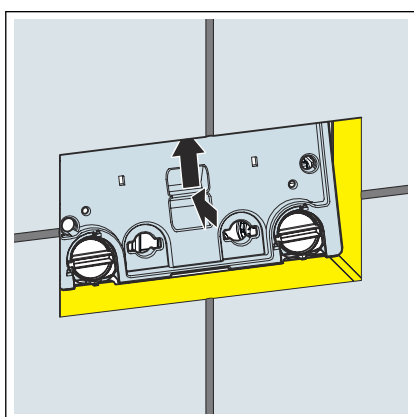


► Empalme la manguera flexible a la válvula de llenado.

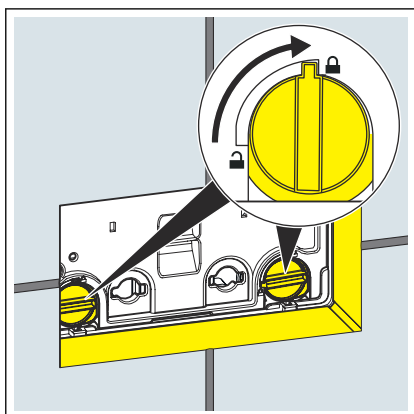


► Abra de nuevo la válvula angular.

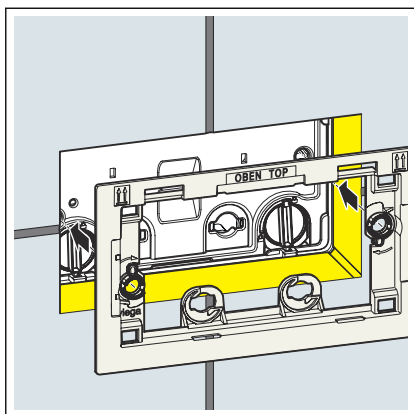
INFORMACIÓN: Compruebe la estanqueidad de la válvula angular y la válvula de llenado.



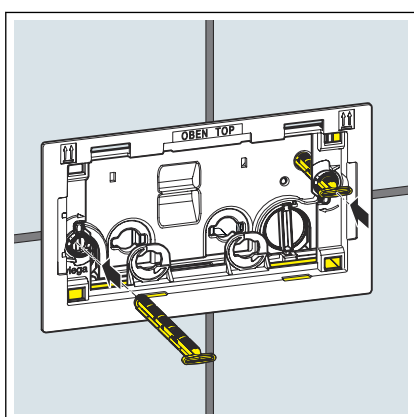
► Coloque la placa protectora en la cisterna.



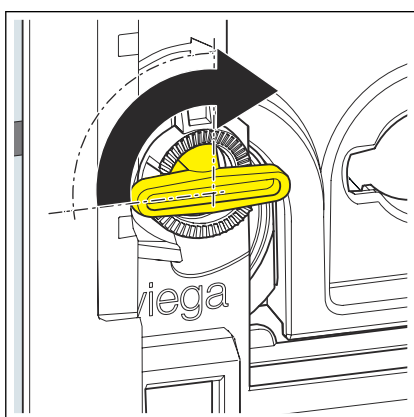
► Gire el bloqueo de la placa protectora 90° en el sentido de las agujas del reloj.



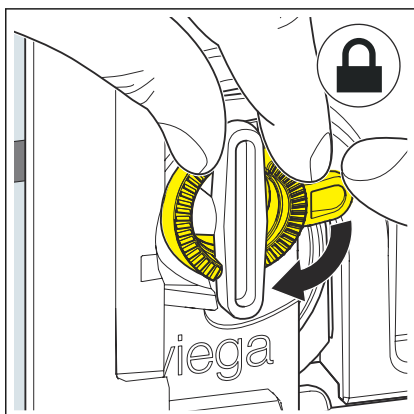
► Coloque el marco de montaje.



► Introduzca los pasadores de retención.

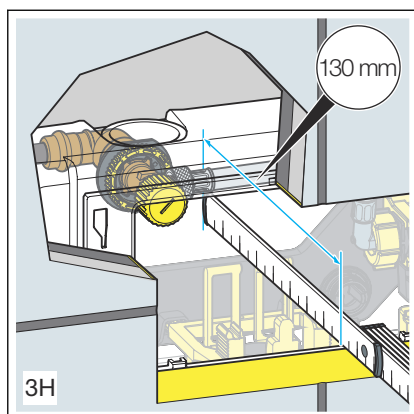


► Gire los pasadores de retención 90° en el sentido de las agujas del reloj.



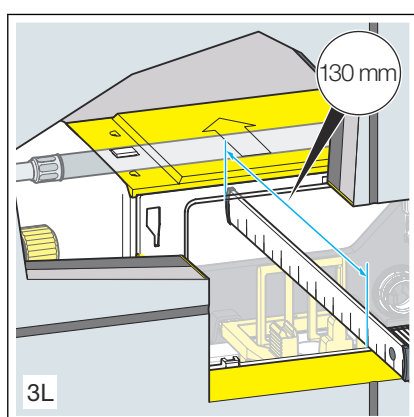
► Alinee el marco de montaje.

► Para fijar los pernos de sujeción, gire los anillos de retención en el sentido de las agujas del reloj.

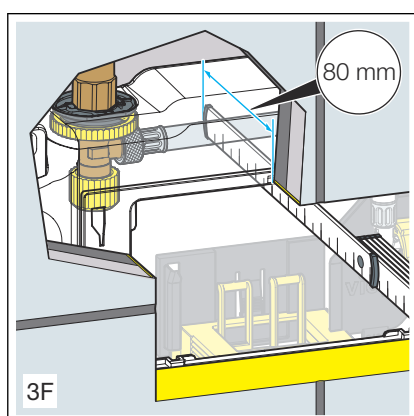


Si no está seguro de qué cisterna está montada, puede identificarla por las siguientes dimensiones.

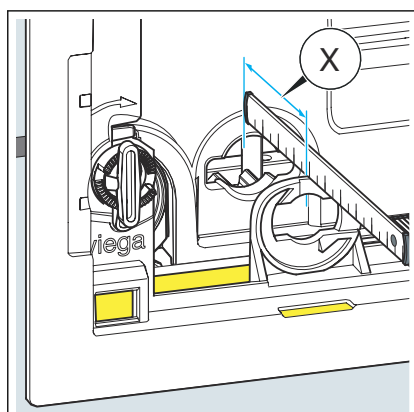
- Cisterna empotrada 3H



- Cisterna empotrada 3L

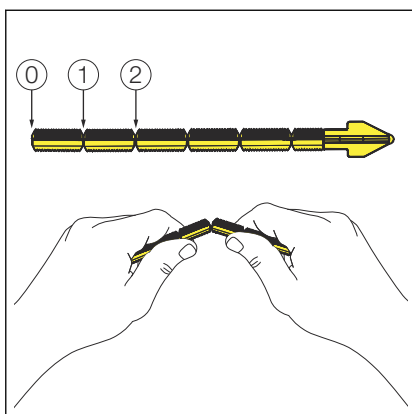


- cisterna empotrada 3F



INFORMACIÓN: En caso de instalación desde delante en las cisternas empotradas 3H, 3L, 3F.

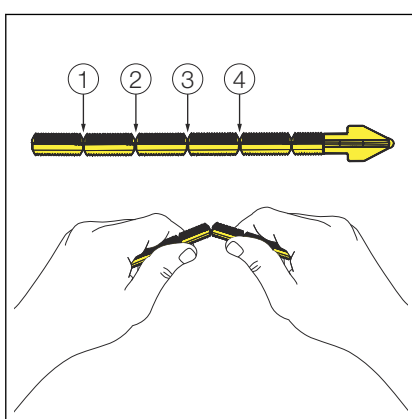
- Determine la distancia para los pasadores de accionamiento.



INFORMACIÓN: Cisterna 3H y 3L.

► En caso necesario, acorte los pasadores de accionamiento de forma adecuada.

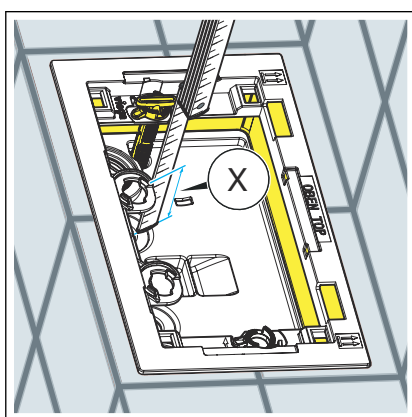
- 0: 75–50 mm
- 1: 50–25 mm
- 2: 25–10 mm



INFORMACIÓN: Cisterna 3F.

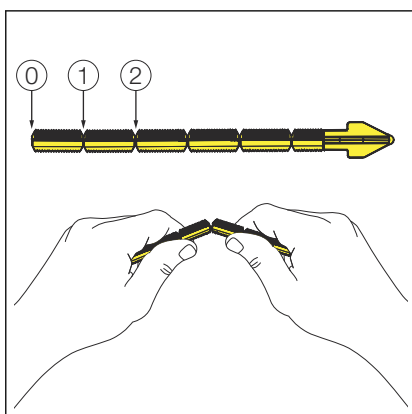
► En caso necesario, acorte los pasadores de accionamiento de forma adecuada.

- 1: 75–55 mm
- 2: 55–35 mm
- 3: 35–15 mm
- 4: 15–10 mm



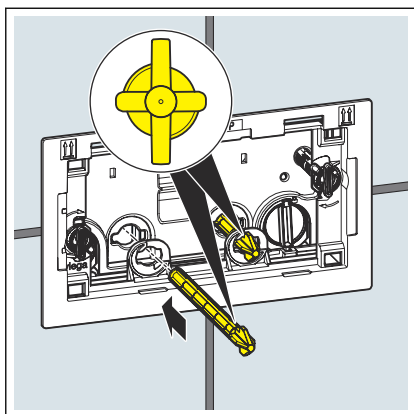
INFORMACIÓN: En caso de instalación desde arriba en las cisternas empotradas 3L.

► Determine la distancia para los pasadores de accionamiento.

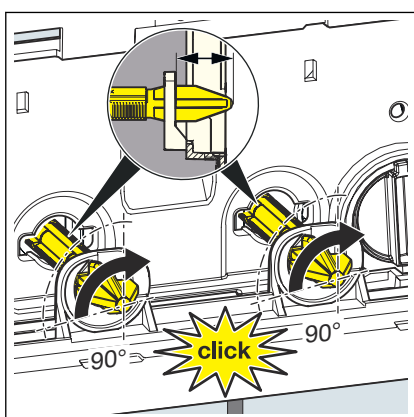


► En caso necesario, acorte los pasadores de accionamiento de forma adecuada.

- 0: 60–45 mm
- 1: 45–25 mm
- 2: 25–10 mm

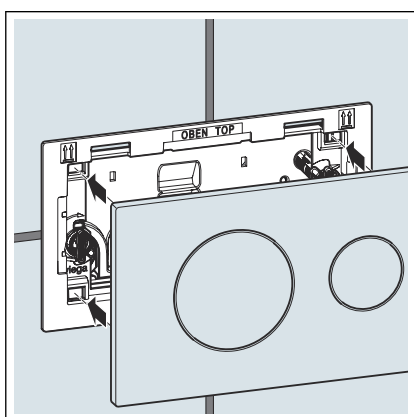


➤ Introduzca los pasadores de accionamiento hasta el tope.



➤ Alinee los pasadores de accionamiento.

➤ Gire los pasadores de accionamiento 90° en el sentido de las agujas del reloj.

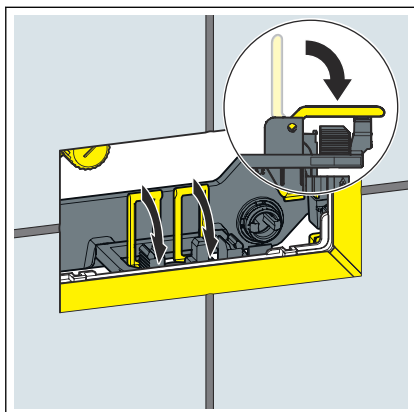


➤ Coloque el pulsador.

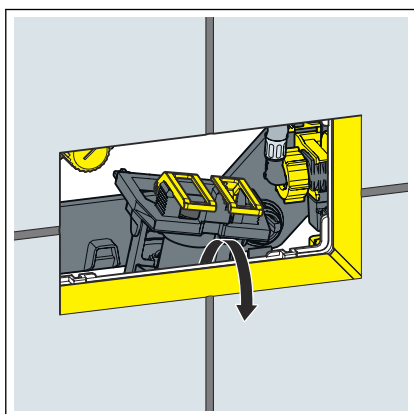
□ El pulsador está montado.

3.2 Puesta en servicio

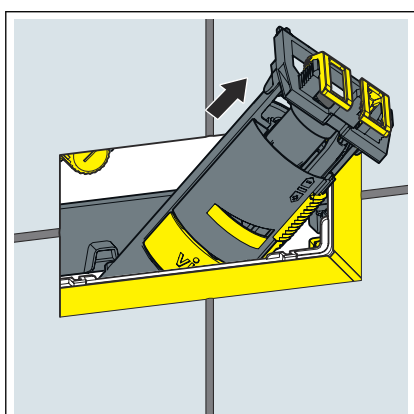
3.2.1 Ajustar el caudal de descarga



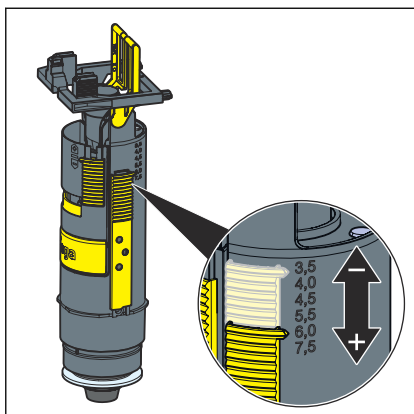
► Abatir las pestañas hacia delante.



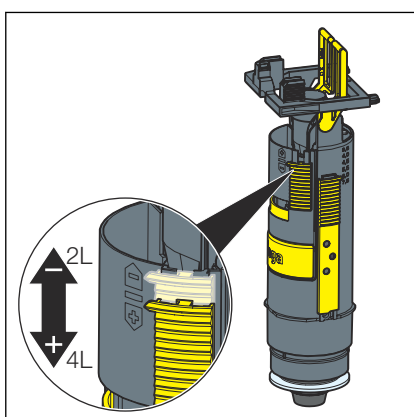
► Levantar la válvula de desagüe.



► Retirar la válvula de desagüe a través de la abertura de revisión.



► Ajustar la cantidad de descarga grande en la válvula de desagüe.



► Ajustar la cantidad de descarga pequeña en la válvula de desagüe.

3.3 Errores, averías, soluciones

Avería	Causa	Solución
La cisterna no descarga.	La cisterna aún no está completamente llena.	Espere a que la cisterna esté suficientemente llena.
	No hay agua en la cisterna. La válvula angular está cerrada.	Abra la válvula angular.
La cisterna descarga agua continuamente.	La junta de la válvula de llenado está sucia o dañada.	Revise la junta y, si fuera preciso, cámbiela.
	La junta de la válvula de desagüe está sucia o dañada.	Revise la junta y, si fuera preciso, cámbiela.

3.4 Mantenimiento y cuidados

3.4.1 Indicaciones de mantenimiento

Para llevar a cabo el cuidado regular del pulsador y evitar que se formen manchas de cal sobre el mismo, use un jabón normal o un producto de limpieza suave. En ningún caso se deben utilizar productos abrasivos ni objetos que puedan rayar los equipos.

La suciedad más incrustada se puede eliminar con un producto doméstico convencional. Una vez transcurrido el tiempo necesario para que actúe, el producto de limpieza debe aclararse con abundante agua limpia. No deben quedar restos en los componentes.

3.5 Eliminación

El producto y el embalaje se deben separar en los grupos de materiales que correspondan (p. ej., papel, metales, plásticos, metales no ferrosos), y eliminarse de acuerdo con la legislación nacional vigente.



Conducciones de Agua Viega, S.L.

info@viega.es

viega.es

ES • 2023-10 • VPN210014

