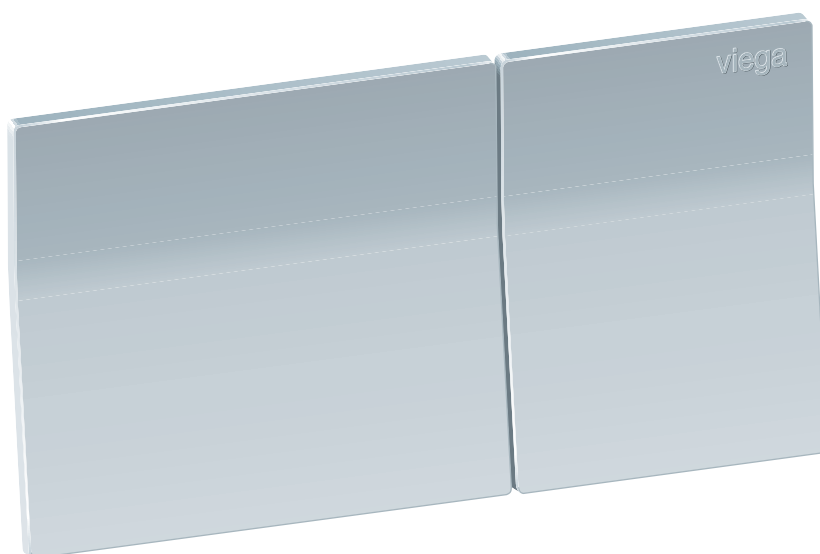


Instrucciones de uso

Activación a distancia para Prevista Visign for More 200 de forma electrónica



para todas las cisternas empotradas Prevista

Modelo
8641.1

Año de construcción (desde)
03/2019

viega

Índice de contenido

1	Sobre estas instrucciones de uso	3
	1.1 Grupos objetivo	3
	1.2 Marcado de las indicaciones	3
	1.3 Nota sobre esta versión en español	4
2	Información sobre el producto	5
	2.1 Uso previsto	5
	2.1.1 Ámbitos de aplicación	5
	2.2 Indicaciones generales	5
	2.3 Descripción del producto	7
	2.3.1 Vista general	7
	2.3.2 Datos técnicos	7
	2.3.3 Esquema de conexión	8
	2.3.4 Funcionamiento	8
	2.3.5 Ampliaciones del sistema	9
	2.4 Accesorios	9
3	Manejo	11
	3.1 Información sobre el montaje	11
	3.1.1 Condiciones de montaje	11
	3.1.2 Material y herramientas necesarias	11
	3.2 Montaje	12
	3.2.1 Montaje de la activación a distancia	12
	3.2.2 Conectar emisores de señales externos	17
	3.3 Puesta en servicio	18
	3.3.1 Ajustar la descarga	18
	3.4 Errores, averías, soluciones	20
	3.5 Mantenimiento y cuidados	20
	3.5.1 Indicaciones de mantenimiento	20
	3.6 Eliminación	21

1 Sobre estas instrucciones de uso

Este documento está protegido por derechos de autor. Más información en viega.com/legal.

1.1 Grupos objetivo

La información de este manual está dirigida a los siguientes grupos de destinatarios:

- Profesionales del ámbito sanitario y de calefacción y personal especializado debidamente formado
- Operadores
- Usuarios finales

No está permitido que se encarguen del montaje, de la instalación ni, si procediera, del mantenimiento de este producto personas que no tengan la formación o la cualificación mencionadas anteriormente. Esta limitación no se aplica a las indicaciones relativas al manejo.

Durante el montaje de los productos de Viega se deben respetar las normas técnicas generales reconocidas y las instrucciones de uso de Viega.

1.2 Marcado de las indicaciones

Los textos de advertencia y de indicación están separados del resto del texto y marcados con una serie de símbolos específicos.



¡PELIGRO!

Advierte del riesgo de sufrir lesiones mortales.



¡ADVERTENCIA!

Advierte del riesgo de sufrir lesiones graves.



¡ATENCIÓN!

Advierte del riesgo de sufrir lesiones.



¡AVISO!

Advierte del riesgo de que se produzcan daños materiales.



Indicaciones y consejos adicionales.

1.3 Nota sobre esta versión en español

Estas instrucciones de uso contienen información importante sobre el producto o el sistema elegido y sobre el montaje y la puesta en servicio del mismo, así como sobre su uso previsto y, si procediera, sobre las medidas de mantenimiento. Esta información sobre los productos, sobre sus características y sobre sus técnicas de aplicación está basada en las normas vigentes actualmente en Europa (p. ej., las normas EN) y/o en Alemania (p. ej., las normas DIN/DVGW).

Algunos fragmentos del texto pueden hacer referencia a especificaciones técnicas europeas/alemanas. Estas especificaciones deben considerarse recomendaciones en países en los que no existan requisitos nacionales equivalentes. La legislación, los estándares, la normativa, las especificaciones y las normas nacionales correspondientes, así como otras especificaciones técnicas, tendrán prioridad sobre las directrices alemanas/europeas que figuran en este manual: la información que se facilita en el mismo no es vinculante para otros países y regiones y debe considerarse, como ya se ha mencionado, como información de apoyo.

2 Información sobre el producto

2.1 Uso previsto

2.1.1 Ámbitos de aplicación

Cisternas compatibles

La activación a distancia electrónica está prevista para la activación de la descarga en cisternas empotradas de Viega.

El montaje es posible en todas las cisternas empotradas Prevista.

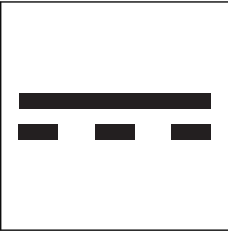
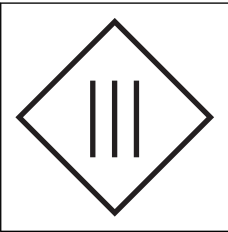
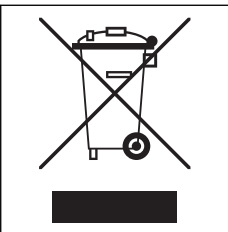
2.2 Indicaciones generales

- Si detectara daños en el producto o en los distintos componentes, no deberá realizar ninguna reparación, sino que deberá solicitar la sustitución del producto por parte de personal cualificado.
- Este producto no es apto para ser utilizado por personas (niños incluidos) con discapacidad física, sensorial o intelectual o con falta de experiencia o de conocimientos.
- Asegúrese de que los niños no jueguen con el producto.

Símbolos

Observe los símbolos que figuran en la etiqueta:

Símbolo	Descripción
	Marca CE, seguridad de los productos en Europa
	Marca CE, registro de productos en el territorio de la unión aduanera

Símbolo	Descripción
	Corriente continua
	Clase de protección III
	El producto identificado no se debe eliminar junto con los residuos domésticos.

2.3 Descripción del producto

2.3.1 Vista general

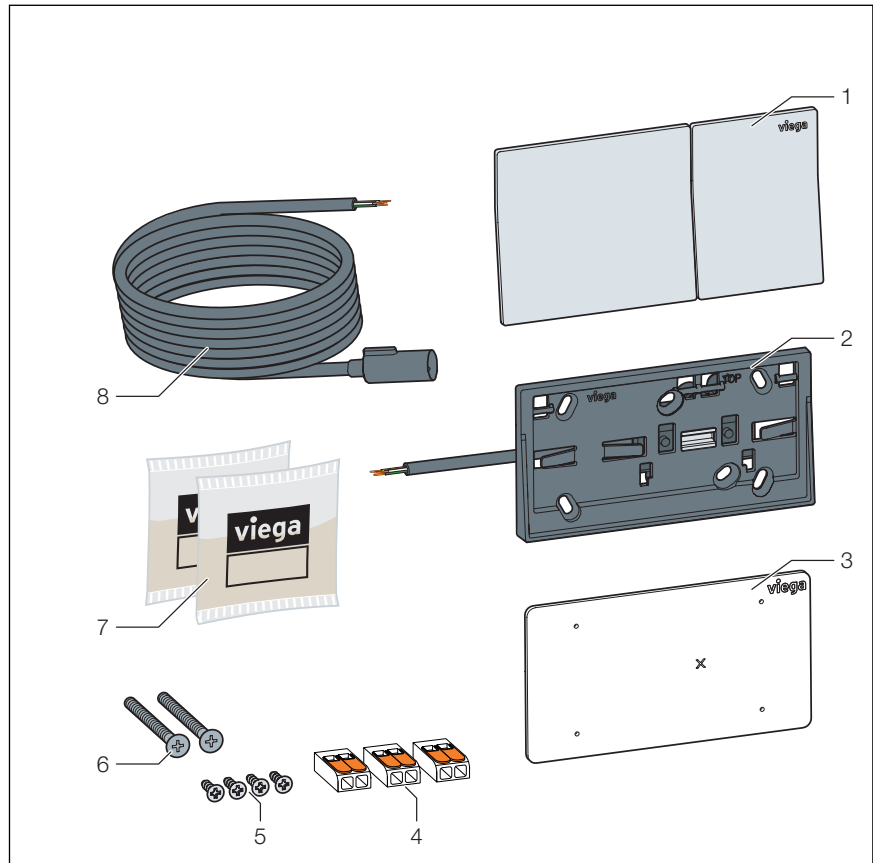


Fig. 1: Volumen de suministro

- 1 Pulsador
- 2 Marco de montaje
- 3 Plantilla de montaje
- 4 Borne de cable
- 5 Tornillos de fijación (para la instalación de muebles)
- 6 Tornillos de fijación (para la instalación mural)
- 7 Grasa de silicona (2 x 2 g)
- 8 Cable prolongador

2.3.2 Datos técnicos

Caudal de descarga

Ajuste del aclarado: véase ↗ *Capítulo 3.3.1 “Ajustar la descarga” en la página 18.*

Función Hygiene+ de Viega

Caudal del aclarado higiénico	3 / 7,5 litros
Intervalo de aclarado higiénico	1 / 12 / 24 / 72 / 168 horas

Tensión y amperaje

Tensión [V]	Amperaje [mA]
6,5	1

2.3.3 Esquema de conexión

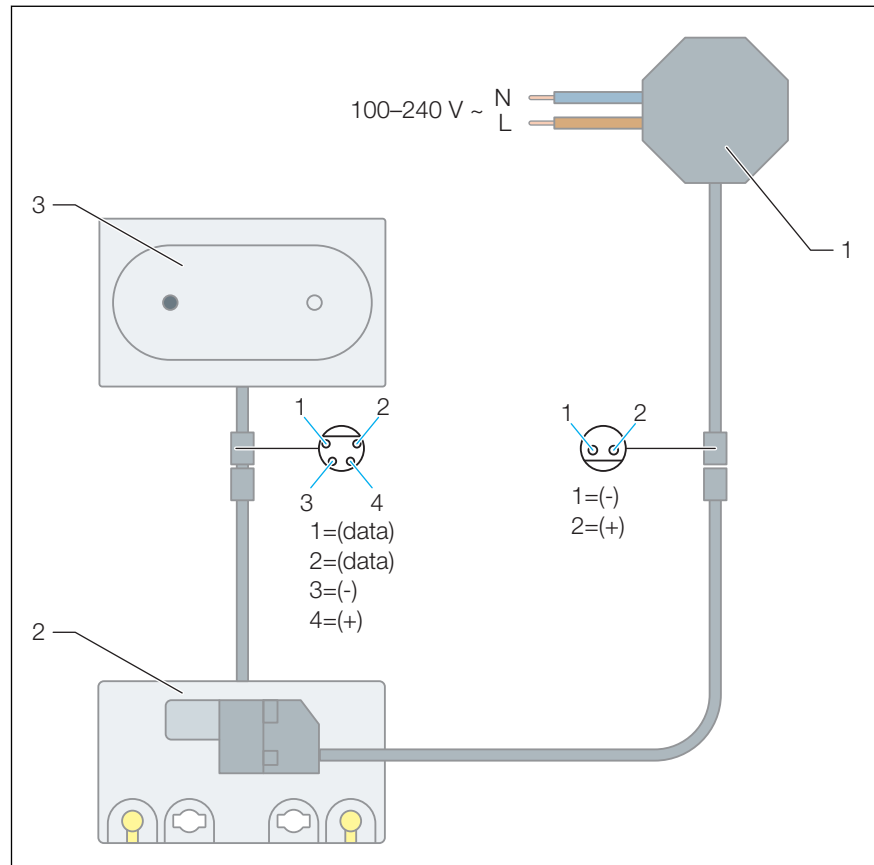


Fig. 2: Esquema de conexión, fuente de alimentación, activación a distancia para Prevista

- 1 Fuente de alimentación
- 2 Unidad de accionamiento electrónica
- 3 Activación a distancia de inodoro para Prevista

2.3.4 Funcionamiento

Mediante la activación a distancia se activan las descargas de las cisternas empotradas Prevista de forma electrónica.

Para el aclarado se puede elegir entre una descarga grande y una descarga pequeña.

Función Hygiene+ de Viega

Si el agua se estanca, en las tuberías de agua potable pueden proliferar los gérmenes patógenos (p. ej., la legionela). Para evitar la proliferación de gérmenes es importante aclarar las tuberías con regularidad. Con este fin se ha desarrollado la función Hygiene+ de Viega.

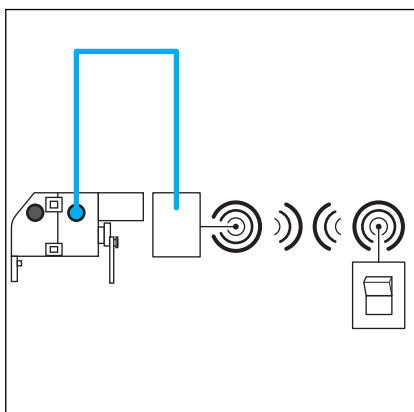
Con la función Hygiene+ de Viega se programa el aclarado de las tuberías. El intervalo y el caudal de descarga se ajustan en función de las necesidades, y la configuración se guarda en el control. Los ajustes configurados no se borran tampoco si se produce un corte de corriente.

La función está desactivada de fábrica.

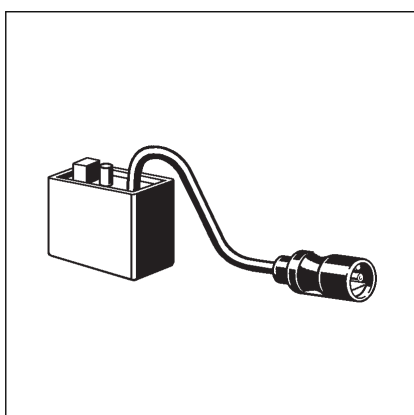
2.3.5 Ampliaciones del sistema

Conectando accesorios al control se puede ampliar el abanico de funciones del sistema.

Activación remota



Para poder conectar un radiorreceptor en vez de un emisor de señales externo conectado por cable, son necesarios los siguientes accesorios:



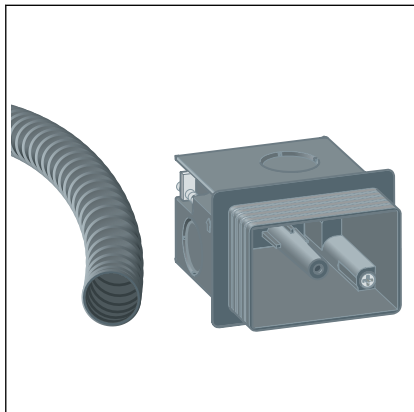
Con el radiorreceptor (modelo 8570.58) se pueden recibir señales de activación de la descarga enviadas por radioemisores HEWI (p. ej., a los asideros de apoyo).

2.4 Accesorios

Accesorios necesarios

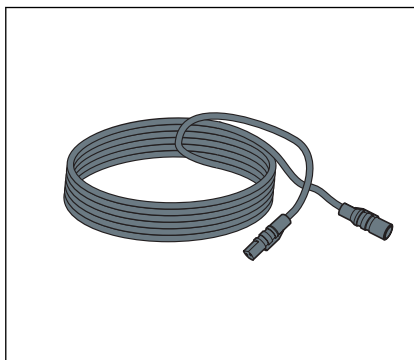
Para el montaje completo del pulsador electrónico, se requiere el kit de accesorios electrónico (Modelo 8655.11).

Para el montaje completo de la activación a distancia, se requiere el kit de instalación Prevista (modelo 8640.14).



Kit de instalación (modelo 8640.14)

El kit de instalación contiene una caja mural hueca para la colocación de la activación a distancia y un tubo vacío para la unión a la cisterna.

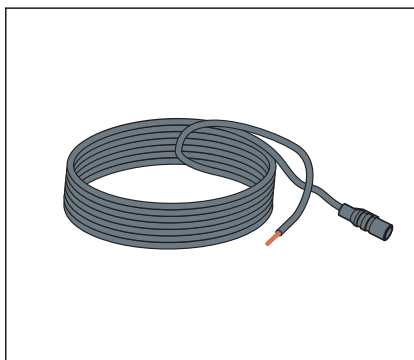


Cable prolongador (modelo 8352.690)

Cable de 2 metros para prolongar la alimentación eléctrica.



Use como máximo dos cables prolongadores en la fuente de alimentación (longitud total de 4,75 metros).



Cable de conexión (modelo 8570.55)

Cable de 3 metros para la activación de descarga externa con pulsador con función de cierre convencional por parte del cliente o contacto libre de potencial (duración de cierre mín. 350 ms).

3 Manejo

3.1 Información sobre el montaje

3.1.1 Condiciones de montaje

Emisores de señales externos (opcionales)

Si se van a conectar a la unidad de accionamiento emisores de señales externos, es posible que sea necesario tender los cables de conexión y/o las vainas protectoras de los mismos hacia la cisterna antes de comenzar los trabajos de azulejado, véase ↗ *Capítulo 2.3.5 “Ampliaciones del sistema” en la página 9.*

3.1.2 Material y herramientas necesarias

Material

Para el montaje es necesario el siguiente material:

- Si fuera preciso, accesorios para ampliar el sistema ↗ *Capítulo 2.3.5 “Ampliaciones del sistema” en la página 9*

Herramientas

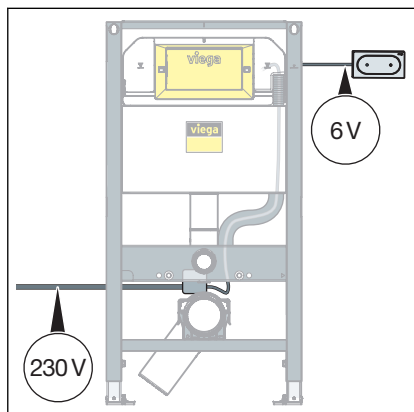
Para el montaje son necesarias las siguientes herramientas:

- Cúter
- Destornillador
- Sierra de punta, diámetro 50 mm (para el montaje de muebles)

3.2 Montaje

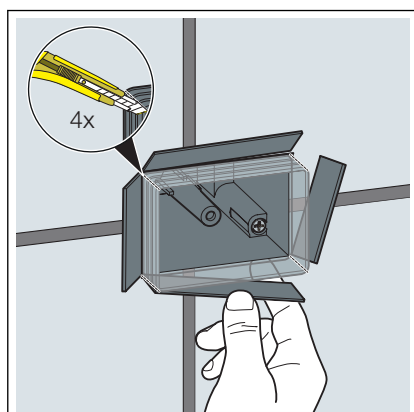
3.2.1 Montaje de la activación a distancia

Montaje en pared de obra

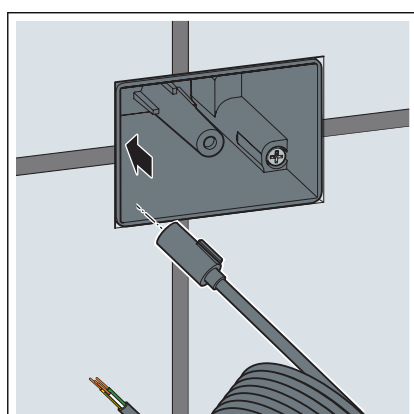


Requisitos:

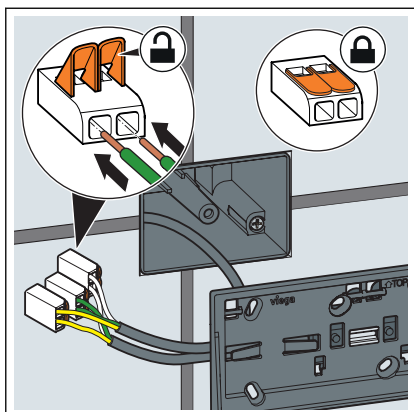
- la fuente de alimentación está montada.
- el control está colocado en el registro.
- el kit de instalación (modelo 8640.14) está montado.



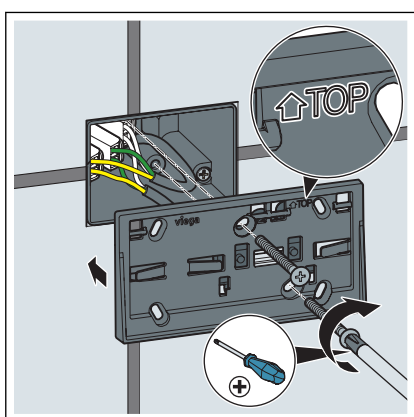
- Corte las esquinas de la caja empotrada.
- Doble los lados de la caja empotrada hacia afuera hasta el nivel del azulejo y despréndalos.



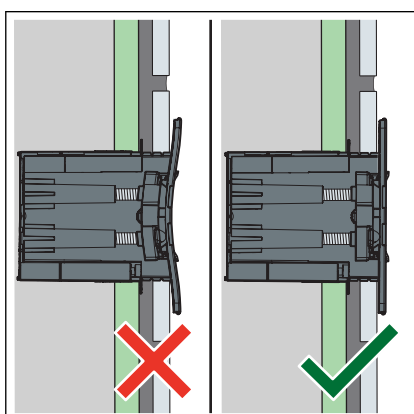
- Tienda el cable prolongador a través de la vaina protectora desde la caja empotrada hasta el control.



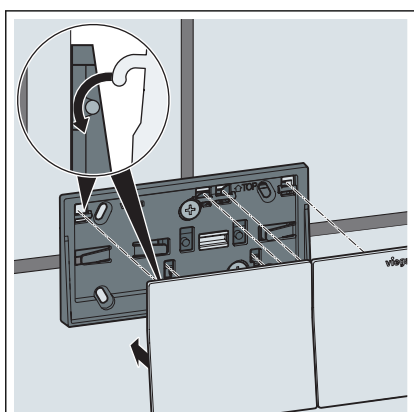
- ▶ Conecte el cable prolongador al marco de montaje de la activación a distancia.



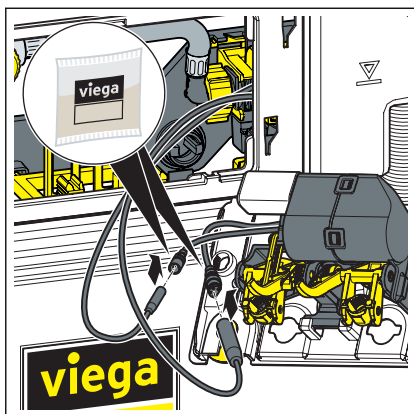
- ▶ Fije el marco de montaje de la activación a distancia en la caja empotrada.



- ▶ Atornille con cuidado el marco de montaje. Asegúrese de que no se combe el marco.

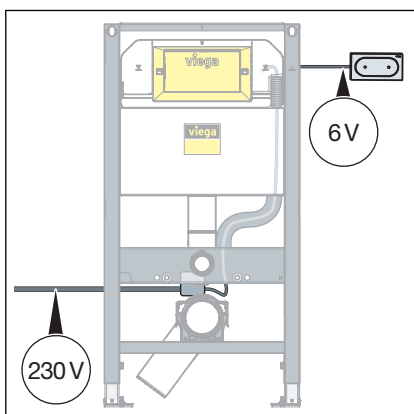


- ▶ Colgar la activación a distancia.
 - La activación a distancia está montada.



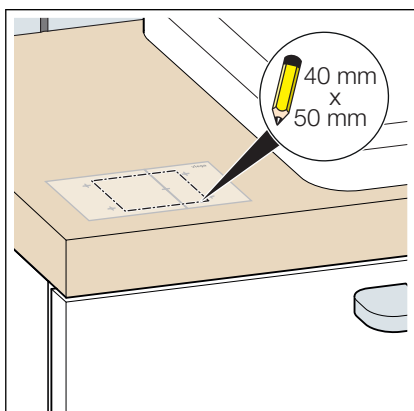
- Aplique grasa de silicona en todas las conexiones del control.
- Conectar la activación a distancia al control.

Montaje en muebles



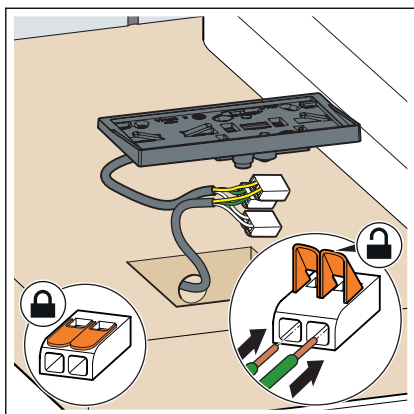
Requisitos:

- la fuente de alimentación está montada.
- el control está colocado en el registro.
- el cable prolongador está tendido desde el control hasta el lugar de instalación.

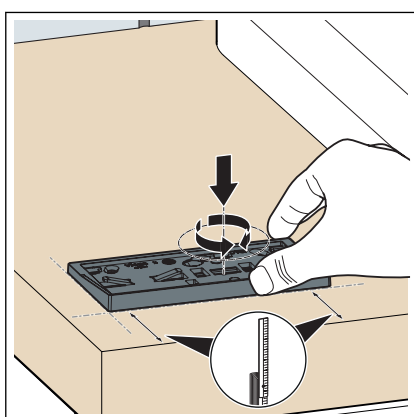


INFORMACIÓN: La plantilla de montaje se encuentra en las instrucciones de montaje adjuntas al producto.

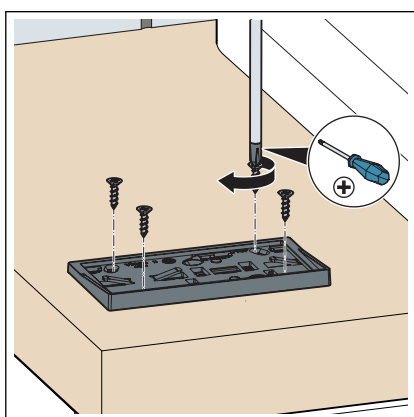
- Dibuje el hueco con la plantilla de montaje.
- Taladre el hueco.



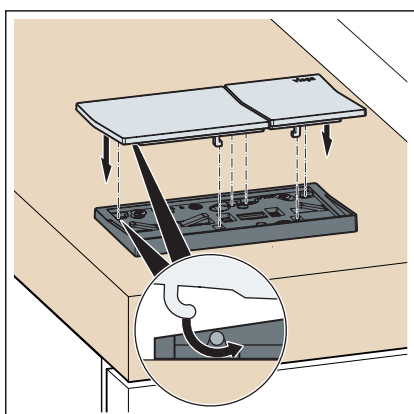
■ Conecte el cable prolongador al marco de montaje de la activación a distancia.



■ Alinee el marco de montaje.

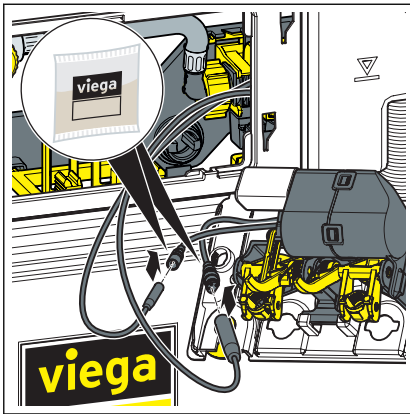


■ Fije el marco de montaje de la activación a distancia.



■ Colgar la activación a distancia.

□ La activación a distancia está montada.



- Aplique grasa de silicona en todas las conexiones del control.
- Conectar la activación a distancia al control.

3.2.2 Conectar emisores de señales externos



¡AVISO! Daños materiales provocados por sobretensión

Si aplica tensión al cable de conexión para el pulsador externo, provocará daños en el control.

- ¡No aplique tensión externa!

Requisitos:

- La empresa instaladora ha facilitado pulsadores con función de cierre o contacto libre de potencial (tiempo de cierre: 350 ms como mín.)
- Cable de conexión disponible
- Conecte un contacto NA para la activación de la descarga pequeña entre el cable verde (1) y el cable amarillo (3).

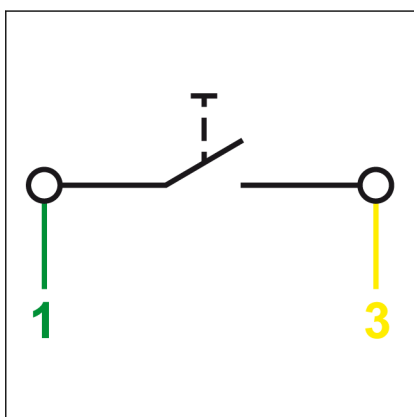


Fig. 3: Placa de accionamiento de inodoro, asignación de conexiones para emisores de señales externos

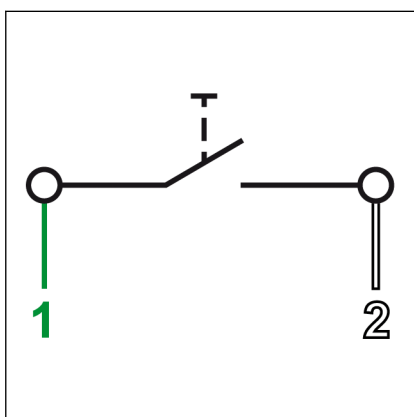
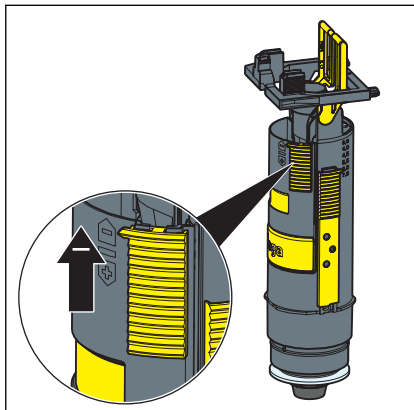


Fig. 4: Placa de accionamiento de inodoro, asignación de conexiones para emisores de señales externos

- Conecte un contacto NA para la activación de la descarga grande entre el cable verde (1) y el cable blanco (2).
- Aísle el extremo del cable marrón (p. ej., con una regleta).

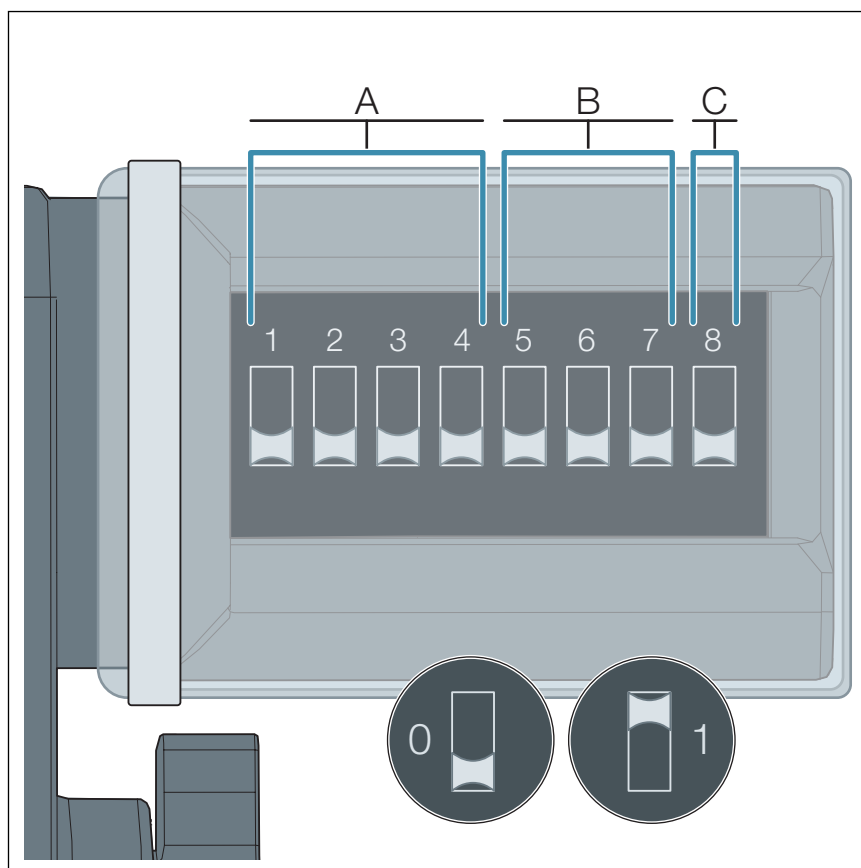
3.3 Puesta en servicio

3.3.1 Ajustar la descarga



En la válvula de desagüe en la cisterna debe estar ajustada la descarga pequeña más reducida posible.

El caudal de descarga se ajusta mediante los interruptores DIP de la unidad de accionamiento.



- A Ajuste del caudal de descarga
- B Intervalo de la función Hygiene+ de Viega
- C Ajuste del caudal de descarga de la función Hygiene+ de Viega
- 0 Posición del interruptor DIP: DESC.
- 1 Posición del interruptor DIP: CON.

La asignación de los interruptores DIP:

- Los interruptores 1–4 determinan el caudal de descarga.
- Los interruptores 5–7 determinan el intervalo de la función Hygiene+ de Viega.
- El interruptor 8 determina el caudal de descarga de la función Hygiene+ de Viega.



¡AVISO! Daños por humedad

La penetración de humedad puede dañar la unidad de accionamiento.

- No retire la funda protectora de los interruptores DIP.

Ajuste de los caudales de descarga (A)

N.º de programa	Descarga grande (en litros)	Descarga pequeña (en litros)	Posición de los interruptores 1—4			
			1	2	3	4
Programa 0 (ajuste de fábrica)	6	3	0	0	0	0
Programa 1	3,5	2	0	0	0	1
Programa 2	4,5	2	0	0	1	0
Programa 3	6	2	0	0	1	1
Programa 4	7,5	2	0	1	0	0
Programa 5	3,5	3	0	1	0	1
Programa 6	4,5	3	0	1	1	0
Programa 7	7,5	3	0	1	1	1
Programa 8	4,5	4	1	0	0	0
Programa 9	6	4	1	0	0	1
Programa 10	7,5	4	1	0	1	0

Activación de la función Hygiene+ de Viega y ajuste de los intervalos (B)

Intervalo (en horas)	Posición de los interruptores 5—7		
	5	6	7
Apagados	0	0	0
1	0	0	1
12	0	1	0
24	0	1	1

Intervalo (en horas)	Posición de los interruptores 5—7		
	5	6	7
72	1	0	0
168	1	0	1

Ajuste del caudal de descarga de la función Hygiene+ de Viega (C)

Caudal de descarga (en litros)	Posición del interruptor 8
3	0
7,5	1

3.4 Errores, averías, soluciones

Avería	Causa	Solución
La cisterna no descarga.	Ha fallado la tensión de alimentación.	Compruebe la alimentación eléctrica.
	La cisterna aún no está completamente llena.	Espere a que la cisterna esté suficientemente llena.
	No hay agua en la cisterna. La válvula angular está cerrada.	Abra la válvula angular.
	El control está defectuoso.	Cambie el control.
	No se ha establecido la conexión de enchufe del control/pulsador.	Establezca la conexión de enchufe.
La cisterna descarga agua continuamente.	La junta de la válvula de llenado está sucia o dañada.	Revise la junta y, si fuera preciso, cámbiela.
	La junta de la válvula de desagüe está sucia o dañada.	Revise la junta y, si fuera preciso, cámbiela.

3.5 Mantenimiento y cuidados

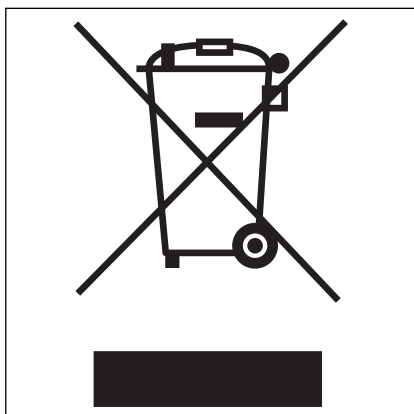
3.5.1 Indicaciones de mantenimiento

Para llevar a cabo el cuidado regular del pulsador y evitar que se formen manchas de cal sobre el mismo, use un jabón normal o un producto de limpieza suave. En ningún caso se deben utilizar productos abrasivos ni objetos que puedan rayar los equipos.

La suciedad más incrustada se puede eliminar con un producto doméstico convencional. Una vez transcurrido el tiempo necesario para que actúe, el producto de limpieza debe aclararse con abundante agua limpia. No deben quedar restos en los componentes.

3.6 Eliminación

El producto y el embalaje se deben separar en los grupos de materiales que correspondan (p. ej., papel, metales, plásticos, metales no ferrosos), y eliminarse de acuerdo con la legislación nacional vigente.



No está permitido eliminar los componentes electrónicos y las pilas o baterías junto con la basura doméstica, sino que se deben desechar tal como establece la Directiva RAEE 2012/19/UE.



Conducciones de Agua Viega, S.L.

info@viega.es

viega.es

ES • 2020-12 • VPN200249

