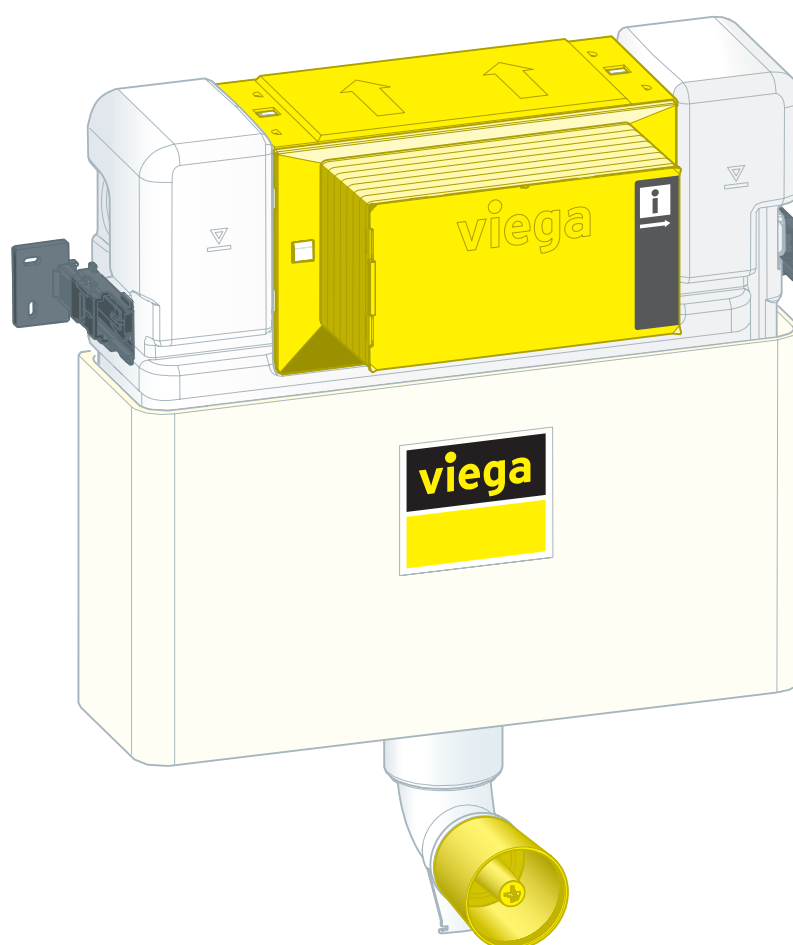


## Instrucciones de uso

# Cisterna empotrada 3L



para inodoro de pie, para empotrar y emparedar, compatible con todos los pulsadores de inodoro para Prevista

**Modelo**  
8504

**Año de construcción (desde)**  
05/2020

**viega**

# Índice de contenido

<b>1</b>	<b>Sobre estas instrucciones de uso</b>	<b>3</b>
	1.1 Grupos objetivo	3
	1.2 Marcado de las indicaciones	3
	1.3 Nota sobre esta versión en español	4
<b>2</b>	<b>Información sobre el producto</b>	<b>5</b>
	2.1 Normas y normativas	5
	2.2 Uso previsto	5
	2.2.1 Ámbitos de aplicación	5
	2.3 Descripción del producto	6
	2.3.1 Vista general	6
	2.3.2 Datos técnicos	6
<b>3</b>	<b>Manejo</b>	<b>8</b>
	3.1 Información sobre el montaje	8
	3.1.1 Medidas de montaje	8
	3.2 Montaje	9
	3.2.1 Montar la cisterna empotrada	9
	3.2.2 Conectar la cisterna empotrada	11
	3.2.3 Alinear y empotrar la cisterna empotrada	15
	3.2.4 Ajustar el caudal de descarga	17
	3.3 Limpieza y mantenimiento	19
	3.4 Eliminación	19

# 1 Sobre estas instrucciones de uso

Este documento está protegido por derechos de autor. Más información en [viega.com/legal](http://viega.com/legal).

## 1.1 Grupos objetivo

La información de este manual está dirigida a los siguientes grupos de destinatarios:

- Profesionales del ámbito sanitario y de calefacción y personal especializado debidamente formado
- Encargados de la construcción en seco

No está permitido que se encarguen del montaje, de la instalación ni, si procediera, del mantenimiento de este producto personas que no tengan la formación o la cualificación mencionadas anteriormente. Esta limitación no se aplica a las indicaciones relativas al manejo.

Durante el montaje de los productos de Viega se deben respetar las normas técnicas generales reconocidas y las instrucciones de uso de Viega.

## 1.2 Marcado de las indicaciones

Los textos de advertencia y de indicación están separados del resto del texto y marcados con una serie de símbolos específicos.



### ¡PELIGRO!

Advierte del riesgo de sufrir lesiones mortales.



### ¡ADVERTENCIA!

Advierte del riesgo de sufrir lesiones graves.



### ¡ATENCIÓN!

Advierte del riesgo de sufrir lesiones.



### ¡AVISO!

Advierte del riesgo de que se produzcan daños materiales.



Indicaciones y consejos adicionales.

### 1.3 Nota sobre esta versión en español

Estas instrucciones de uso contienen información importante sobre el producto o el sistema elegido y sobre el montaje y la puesta en servicio del mismo, así como sobre su uso previsto y, si procediera, sobre las medidas de mantenimiento. Esta información sobre los productos, sobre sus características y sobre sus técnicas de aplicación está basada en las normas vigentes actualmente en Europa (p. ej., las normas EN) y/o en Alemania (p. ej., las normas DIN/DVGW).

Algunos fragmentos del texto pueden hacer referencia a especificaciones técnicas europeas/alemanas. Estas especificaciones deben considerarse recomendaciones en países en los que no existan requisitos nacionales equivalentes. La legislación, los estándares, la normativa, las especificaciones y las normas nacionales correspondientes, así como otras especificaciones técnicas, tendrán prioridad sobre las directrices alemanas/europeas que figuran en este manual: la información que se facilita en el mismo no es vinculante para otros países y regiones y debe considerarse, como ya se ha mencionado, como información de apoyo.

## 2 Información sobre el producto

### 2.1 Normas y normativas

Las normas y normativas que figuran a continuación se aplican en Alemania/Europa. La regulación nacional equivalente se puede consultar en la página web del país que corresponda, en [viega.es/normas](http://viega.es/normas).

#### Normativas del apartado: Ámbitos de aplicación

Ámbito de aplicación / nota	Normativa aplicable en Alemania
Reglas técnicas para instalaciones de agua potable	EN 806-2

### 2.2 Uso previsto

#### 2.2.1 Ámbitos de aplicación

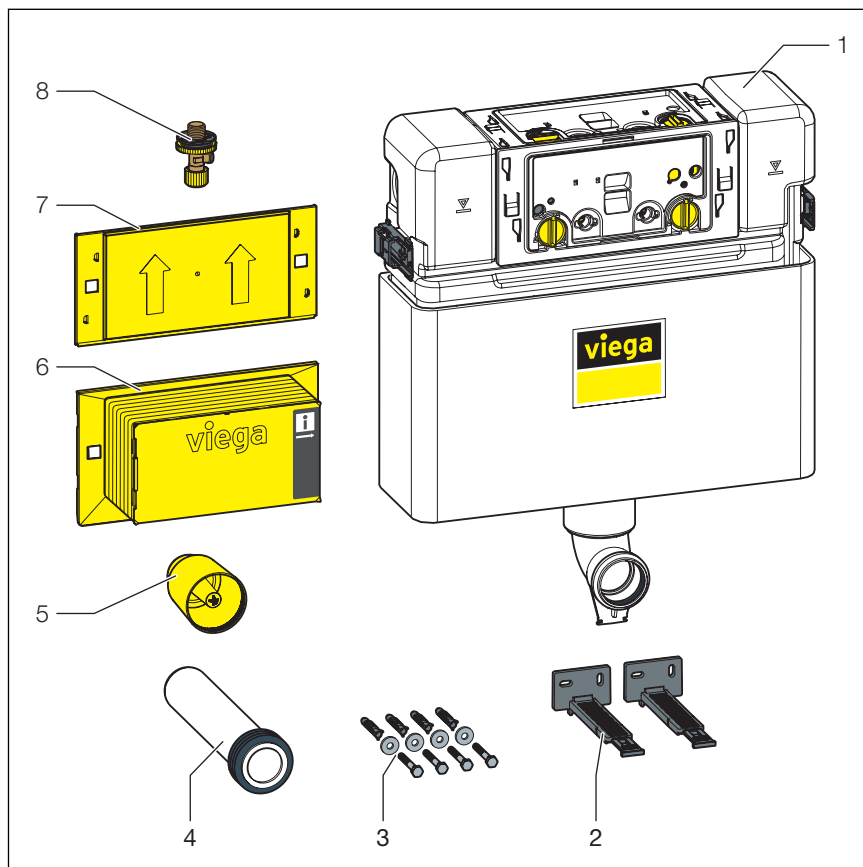
La cisterna empotrada 3L sirve para montar un inodoro de pie y es apropiada para empotrar y emparedar. La activación de descarga puede ser frontal.

Este modelo dispone de una tecnología de doble descarga y se suministra sin pulsadores. Para llevar a cabo el montaje completo es preciso añadir un pulsador de inodoro para Prevista.

El suministro de la cisterna está previsto con agua fría. El suministro con agua fría debe tener en cuenta los límites de utilización; véase ↪ *“Normativas del apartado: Ámbitos de aplicación” en la página 5.*

## 2.3 Descripción del producto

### 2.3.1 Vista general



**Fig. 1: Componentes**

- 1 cisterna empotrada 3L
- 2 material de fijación
- 3 tornillos y tacos
- 4 tubo de descarga
- 5 tapón protector
- 6 cubierta del registro para la cisterna
- 7 cubierta para el lado no ocupado por el registro
- 8 válvula de corte

### 2.3.2 Datos técnicos

Los datos técnicos del producto son los siguientes:

Toma de agua premontada	R $\frac{1}{2}$	
Descarga pequeña	Ajuste de fábrica	aprox. 3 l
	Rango de ajuste	aprox. 2–4 l
Descarga grande	Ajuste de fábrica	aprox. 6 l
	Rango de ajuste	aprox. 3,5 a 7,5 l

**Presión de agua**

Presión de agua mín.	15 kPa (0,15 bar)
Presión de agua máx.	1000 kPa (10 bar)

## 3 Manejo

### 3.1 Información sobre el montaje

#### 3.1.1 Medidas de montaje

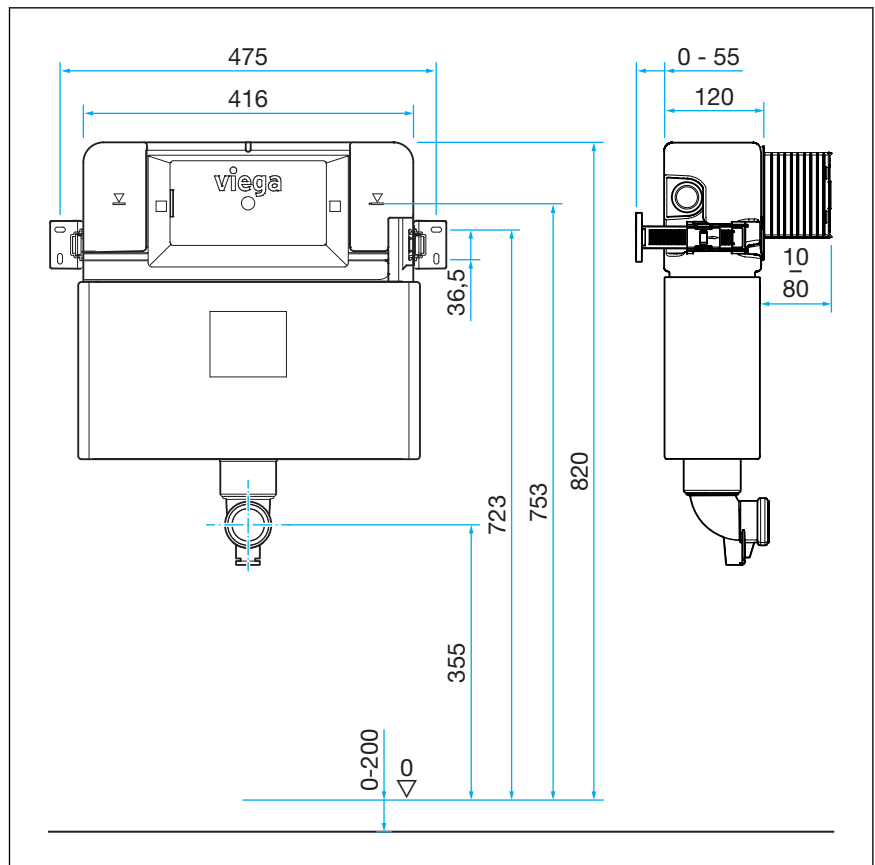
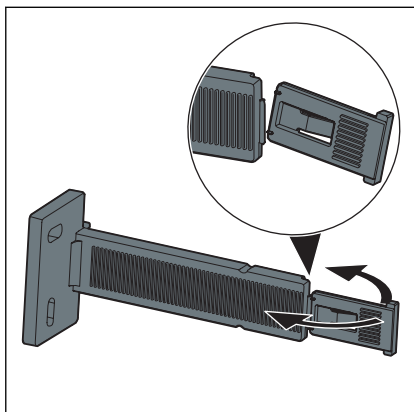


Fig. 2: Dibujo acotado

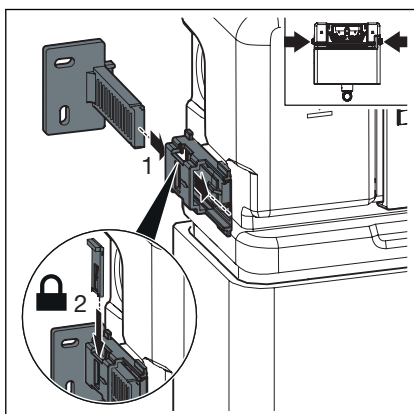


## 3.2 Montaje

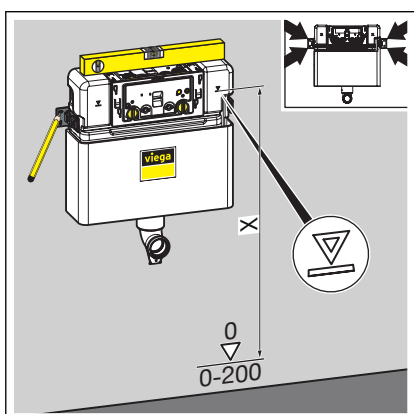
### 3.2.1 Montar la cisterna empotrada



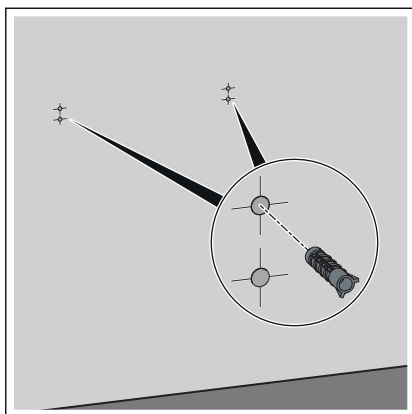
- Desprenda los clips de seguridad de las fijaciones en la pared.



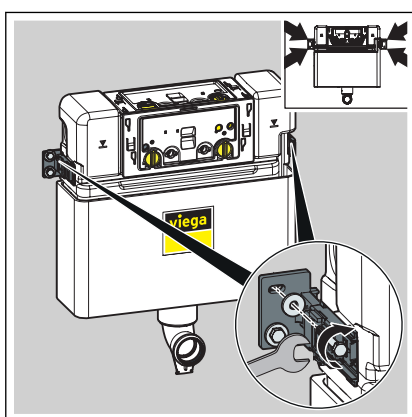
- Introduzca las fijaciones en la pared dentro de los alojamientos.
- Coloque los clips de seguridad.



- Ajuste la altura constructiva de la cisterna empotrable de acuerdo con las marcas con las que la empresa instaladora ha señalado el borde superior del suelo terminado.
- Marque los puntos de fijación.

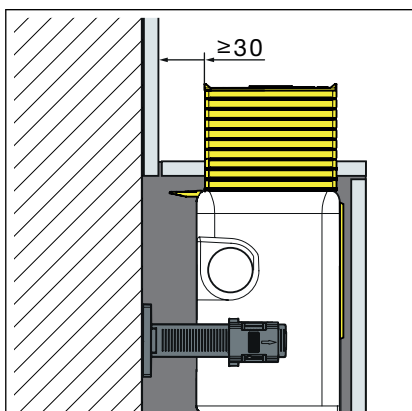


- Perfore los orificios.
- Inserte los tacos.



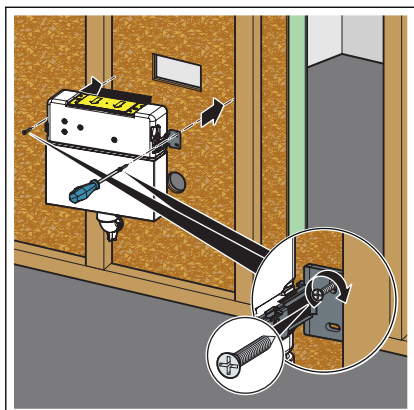
- Oriente la cisterna empotrada.
- Atornille la cisterna empotrada con una llave de boca encima de los soportes murales.
  - ◇ La cisterna empotrada está fijada a la pared.

### Activación superior



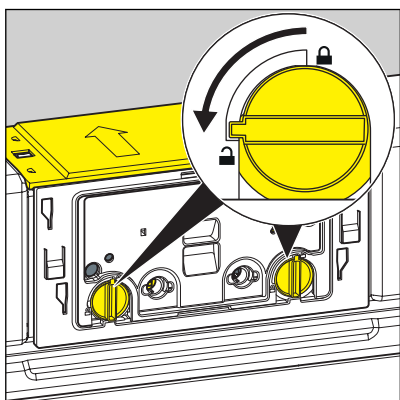
- Para la activación superior, conserve una distancia mínima de 30 mm desde el borde delantero de la baldosa hasta el pozo.

### Montaje en estructura de madera

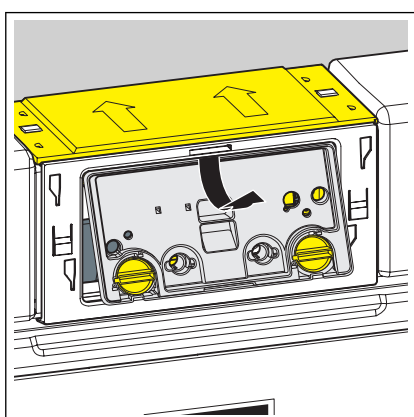


- En el revestimiento del muro de cortina, corte cavidades para el codo de desagüe y el pulsador.
- Oriente la cisterna empotrada en el revestimiento del muro de cortina.
- Atornille la cisterna empotrada encima de los soportes murales.
  - La cisterna empotrada está fijada.

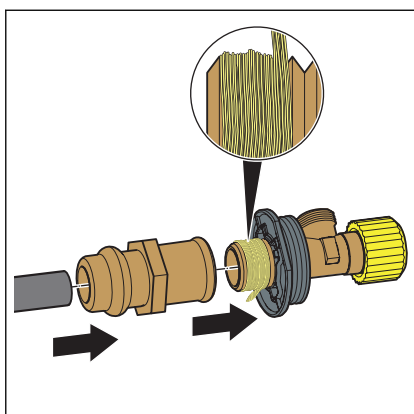
### 3.2.2 Conectar la cisterna empotrada



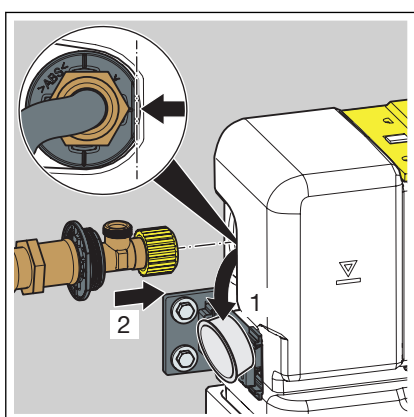
- Gire el bloqueo de la placa protectora 90° en sentido contrario al de las agujas del reloj.



- Retire la placa protectora.

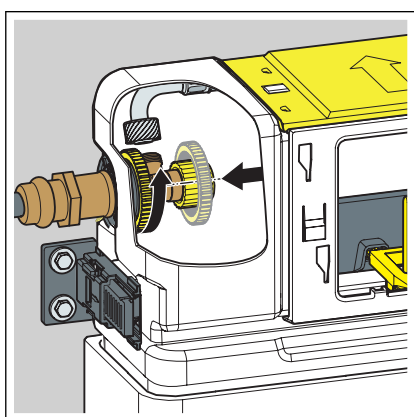


- Inserte el conector de prensado en la entrada de agua.
- Prende la unión.
- Impermeabilice las uniones roscadas de la válvula angular.
- Enrosque la válvula angular en el lado roscado de la pieza de unión.

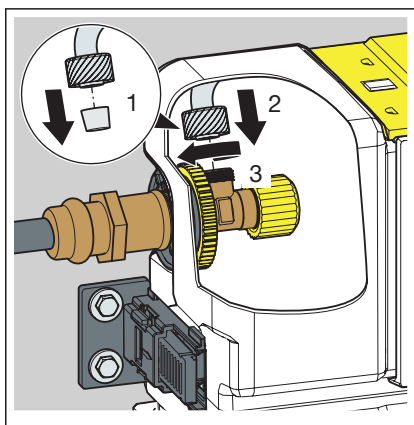


- Retire el tapón.
- Coloque la válvula angular en la cisterna.

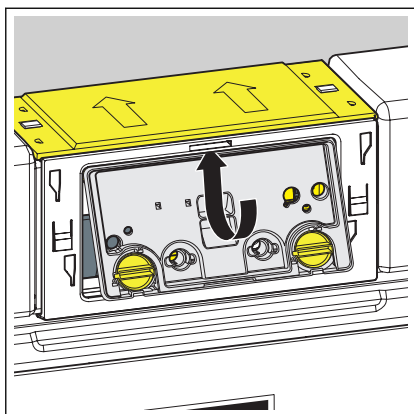
**INFORMACIÓN:** Observe que la válvula angular está colocada correctamente.



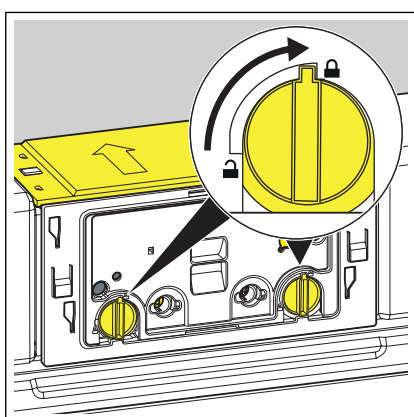
- Atornille entre sí la válvula angular y la cisterna mediante la contra-tuerca.



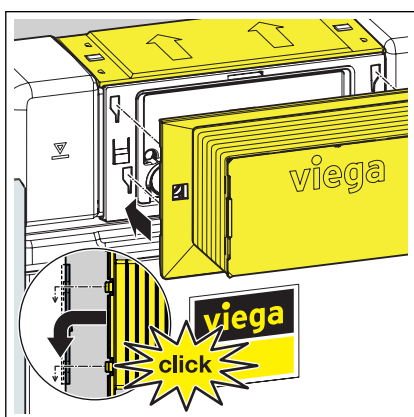
- Retire la cubierta de protección de la manguera de entrada de agua.
- Atornille fuertemente entre sí la manguera de entrada de agua y la válvula angular.
- En caso necesario, ajuste el caudal de descarga, .



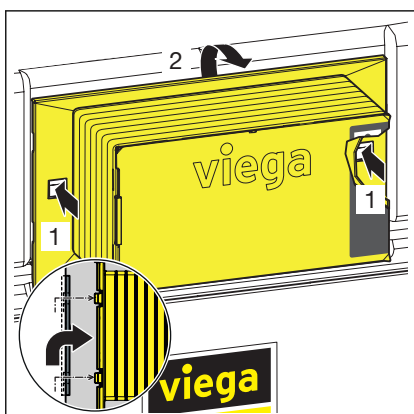
► Coloque la placa protectora en la cisterna.



► Gire el bloqueo de la placa protectora 90° en el sentido de las agujas del reloj.

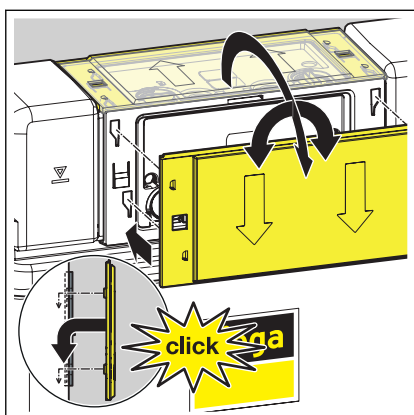


► Coloque el registro en la placa protectora.

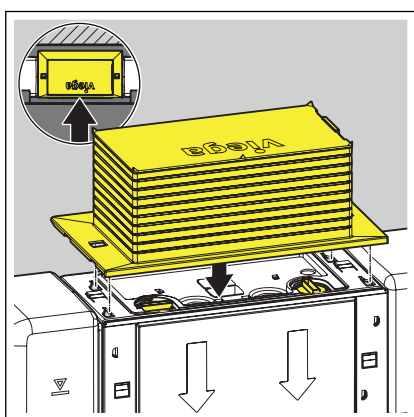


Para retirar de nuevo el registro, introduzca las fijaciones laterales.

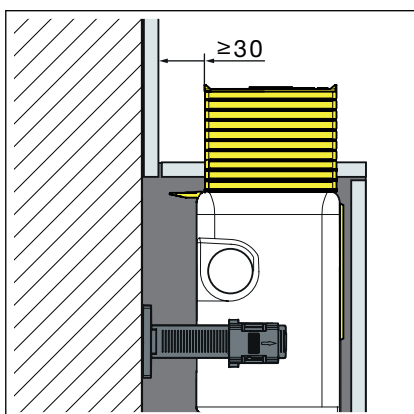
### Modificación para la activación superior



- Retirar la cubierta y colocarla delante.

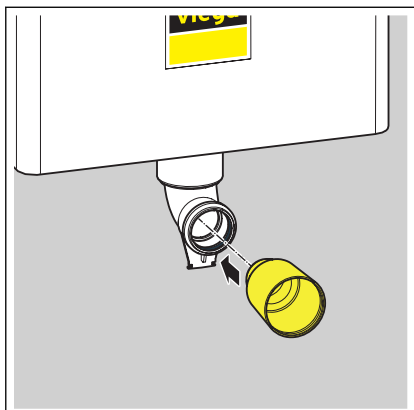


- Coloque el registro en la placa protectora.

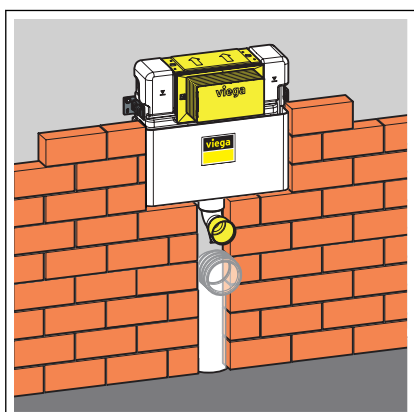


- Para la activación superior, conserve una distancia mínima de 30 mm desde el borde delantero de la baldosa hasta el pozo.

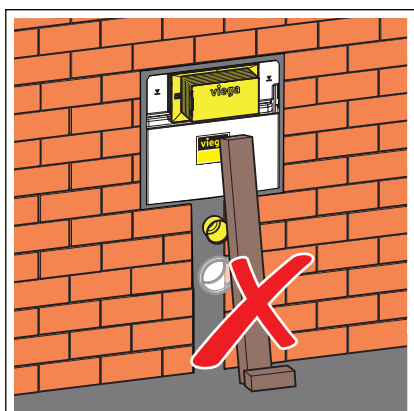
### 3.2.3 Alinear y empotrar la cisterna empotrada



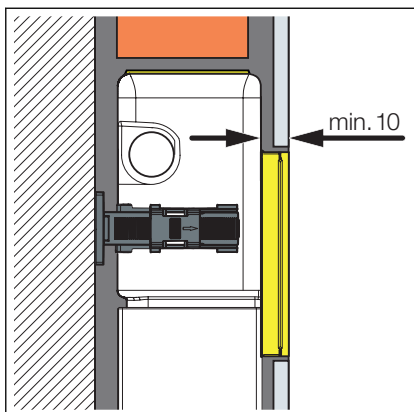
► Inserte los tapones protectores del tubo de descarga.



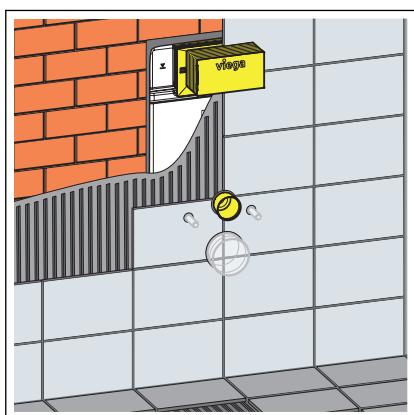
► Emparede la cisterna empotrada.



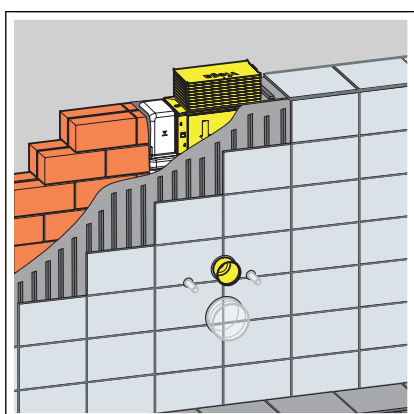
**¡AVISO!** No cargue la cisterna empotrada.



► La estructura de la pared debe ser de al menos 10 mm.



► Instalación desde delante:  
Azuleje la cisterna empotrada.



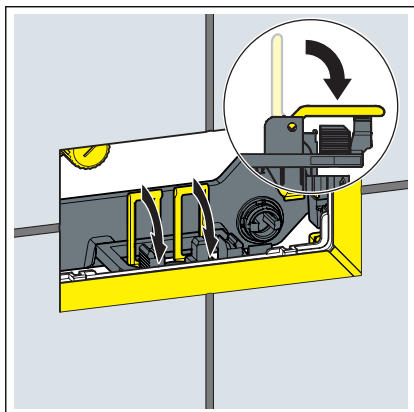
► Instalación desde arriba:  
Azuleje la cisterna empotrada.



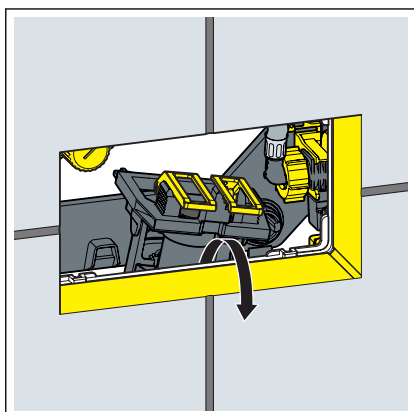
### 3.2.4 Ajustar el caudal de descarga

Requisitos:

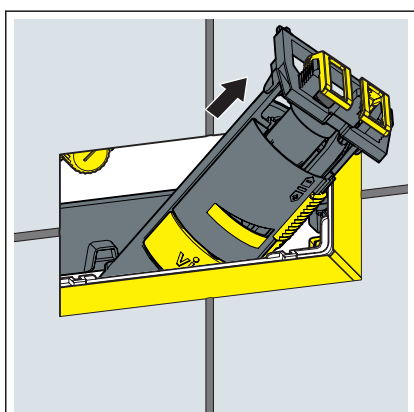
- se puede acceder libremente a la cisterna.
- el suministro de agua está bloqueado.
- el objeto sanitario está montado.
- Abatir las pestañas hacia delante.

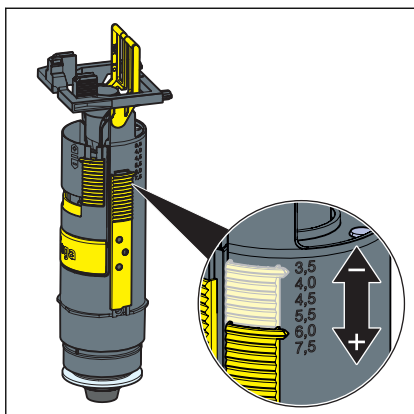


- Levantar la válvula de desagüe.

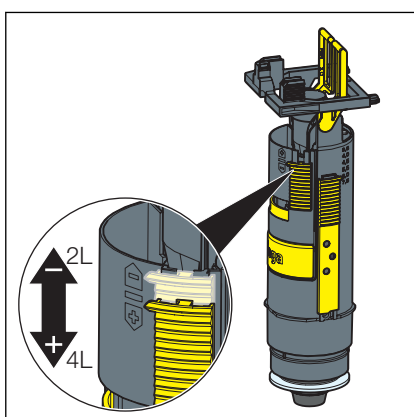


- Retirar la válvula de desagüe a través de la abertura de revisión.





► Ajustar la cantidad de descarga grande en la válvula de desagüe.

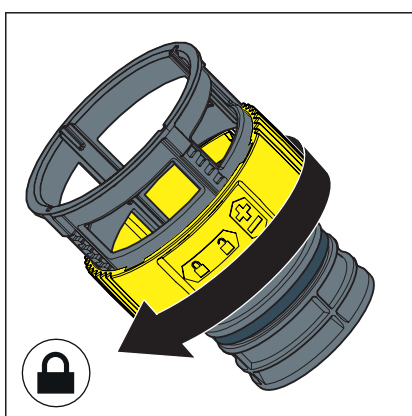
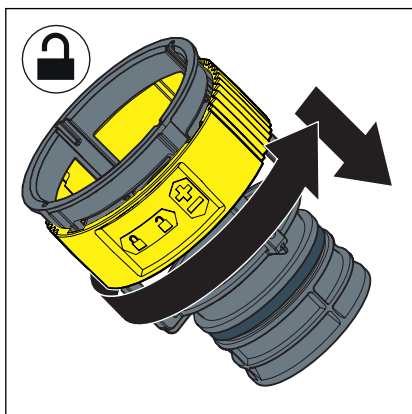


► Ajustar la cantidad de descarga pequeña en la válvula de desagüe.

## Ajustar la corriente de descarga

Requisitos:

- la válvula de desagüe está desmontada.
- se retiró el estrangulador de caudal de descarga.
- Desbloquear el estrangulador de flujo de descarga.
- Ajustar la corriente de descarga en el estrangulador.



- Bloquear el estrangulador de flujo de descarga.

## 3.3 Limpieza y mantenimiento

### Limpieza y mantenimiento de la cisterna empotrada

La cisterna empotrada está expuesta constantemente a cargas mecánicas, químicas y físicas. Por eso, se debe limpiar los componentes y cambiar las juntas de las válvulas de desagüe y de llenado cuando sea necesario.

En zonas y regiones en las que el agua sea más dura y la concentración de sales de magnesio y calcio, por tanto, mayor, se pueden acumular depósitos calcáreos en las válvulas de llenado y de desagüe. En función de la cantidad de cal que se acumule, puede ser necesario cambiar las válvulas.

## 3.4 Eliminación

El producto y el embalaje se deben separar en los grupos de materiales que correspondan (p. ej., papel, metales, plásticos, metales no ferrosos), y eliminarse de acuerdo con la legislación nacional vigente.



**Conducciones de Agua Viega, S.L.**

[info@viega.es](mailto:info@viega.es)

[viega.es](http://viega.es)

ES • 2020-12 • VPN200206

