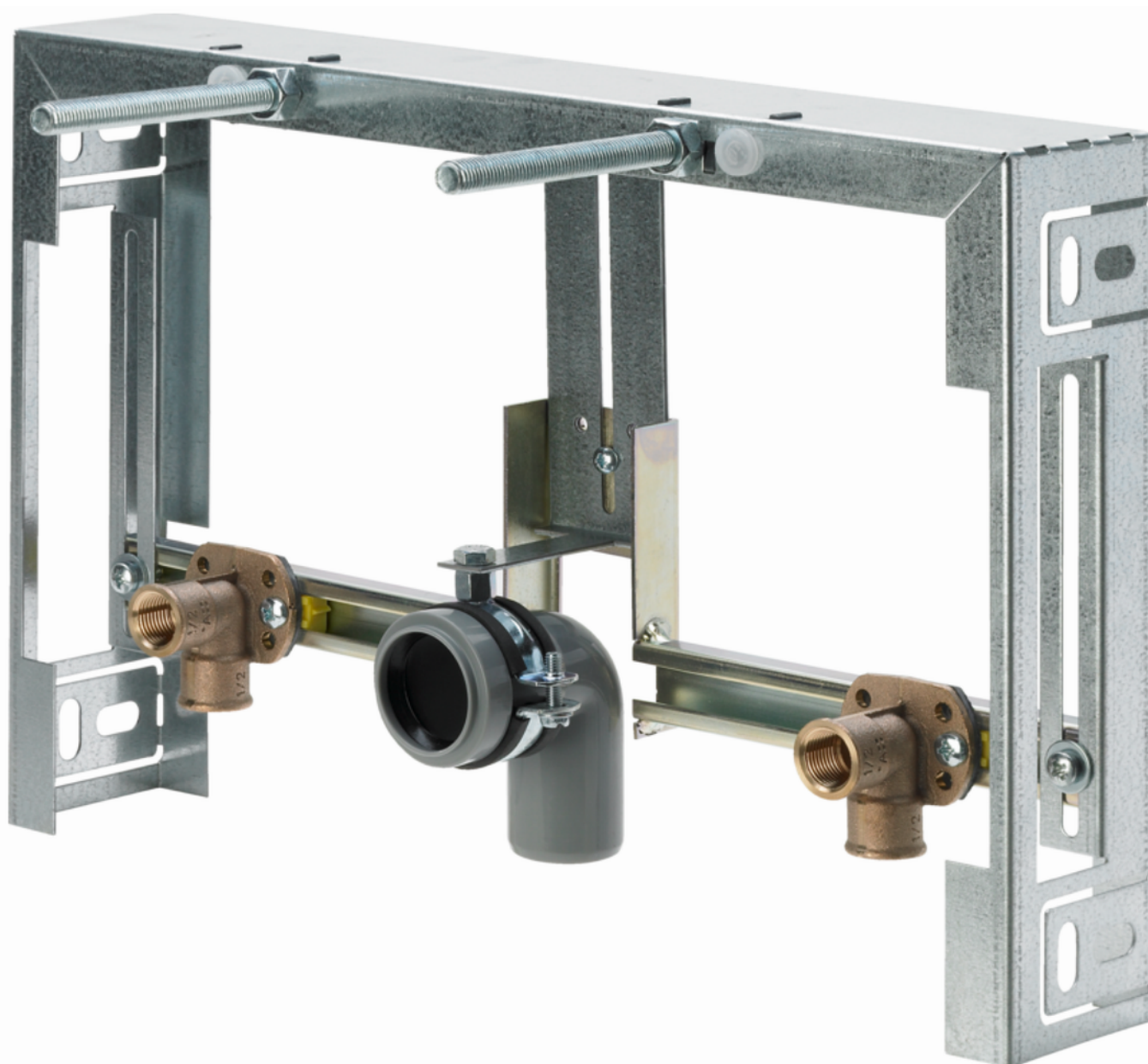


Bloque de bidé Viega Mono Tec

Instrucciones de uso



Para bidé suspendido en la pared, instalación con construcción en húmedo

Modelo
8367

es_ES

viega

Índice de contenido

1	Sobre estas instrucciones de uso	4
1.1	Grupos objetivo	4
1.2	Marcado de las indicaciones	4
1.3	Nota sobre esta versión en español	5
2	Información sobre el producto	6
2.1	Uso previsto	6
2.1.1	Ámbitos de aplicación	6
2.2	Descripción del producto	6
2.2.1	Datos técnicos	6
3	Manejo	7
3.1	Información sobre el montaje	7
3.1.1	Medidas de montaje	7
3.1.2	Herramientas y material necesario	7
3.2	Montaje	8
3.2.1	Montar el Viega Mono	8
3.3	Eliminación	9

1 Sobre estas instrucciones de uso

Este documento está protegido por derechos de autor. Más información en viega.com/legal.

1.1 Grupos objetivo

La información de este manual está dirigida a los siguientes grupos de destinatarios:

- Profesionales del ámbito sanitario y de calefacción y personal especializado debidamente formado

No está permitido que se encarguen del montaje, de la instalación ni, si procediera, del mantenimiento de este producto personas que no tengan la formación o la cualificación mencionadas anteriormente. Esta limitación no se aplica a las indicaciones relativas al manejo.

Durante el montaje de los productos de Viega se deben respetar las normas técnicas generales reconocidas y las instrucciones de uso de Viega.

1.2 Marcado de las indicaciones

Los textos de advertencia y de indicación están separados del resto del texto y marcados con una serie de símbolos específicos.



¡PELIGRO!

Advierte del riesgo de sufrir lesiones mortales.



¡ADVERTENCIA!

Advierte del riesgo de sufrir lesiones graves.



¡ATENCIÓN!

Advierte del riesgo de sufrir lesiones.



¡AVISO!

Advierte del riesgo de que se produzcan daños materiales.



Indicaciones y consejos adicionales.

1.3 Nota sobre esta versión en español

Estas instrucciones de uso contienen información importante sobre el producto o el sistema elegido y sobre el montaje y la puesta en servicio del mismo, así como sobre su uso previsto y, si procediera, sobre las medidas de mantenimiento. Esta información sobre los productos, sobre sus características y sobre sus técnicas de aplicación está basada en las normas vigentes actualmente en Europa (p. ej., las normas EN) y/o en Alemania (p. ej., las normas DIN/DVGW).

Algunos fragmentos del texto pueden hacer referencia a especificaciones técnicas europeas/alemanas. Estas especificaciones deben considerarse recomendaciones en países en los que no existan requisitos nacionales equivalentes. La legislación, los estándares, la normativa, las especificaciones y las normas nacionales correspondientes, así como otras especificaciones técnicas, tendrán prioridad sobre las directrices alemanas/europeas que figuran en este manual: la información que se facilita en el mismo no es vinculante para otros países y regiones y debe considerarse, como ya se ha mencionado, como información de apoyo.

2 Información sobre el producto

2.1 Uso previsto

2.1.1 Ámbitos de aplicación

El bloque de bidé Viega Mono Tec sirve para montar bidés suspendidos en la pared y es apropiado para empotrar y emparedar. Este modelo 8367 dispone de placas murales ajustables en altura y a lo ancho.

2.2 Descripción del producto

2.2.1 Datos técnicos

Los datos técnicos del producto son los siguientes:

Marco	acero galvanizado
Placas murales	Bronce ½ pulgada
Codo de desagüe	DN 40

3 Manejo

3.1 Información sobre el montaje

3.1.1 Medidas de montaje

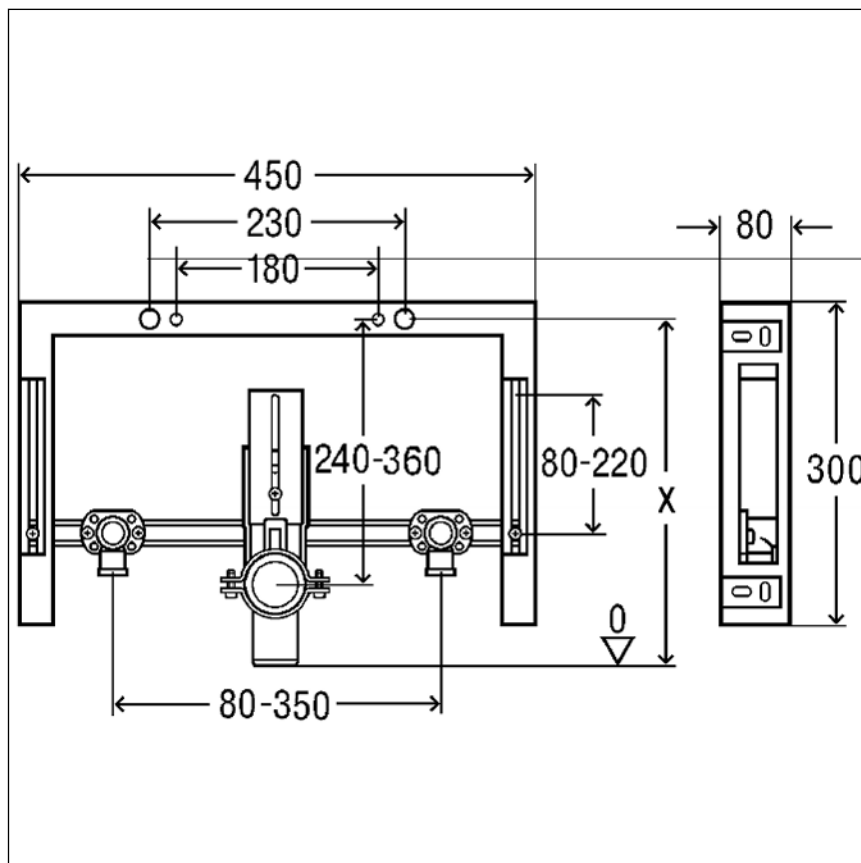


Fig. 1: Dibujo acotado

3.1.2 Herramientas y material necesario

Herramientas necesarias

Para el montaje se necesitan las herramientas siguientes:

- Taladro con broca de 10 mm
- Llave de boca o poligonal, MLL 13
- Nivel de burbuja

Material necesario

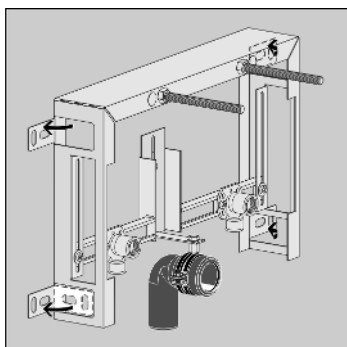
Para llevar a cabo el montaje se necesita el material siguiente, que no está incluido en el volumen de suministro:

- Material para emparedar el bloque

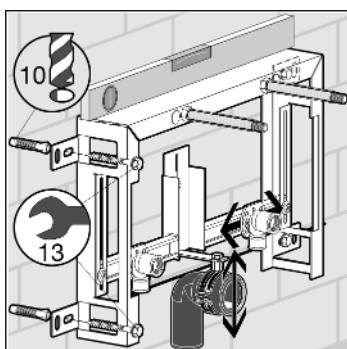
3.2 Montaje

3.2.1 Montar el Viega Mono

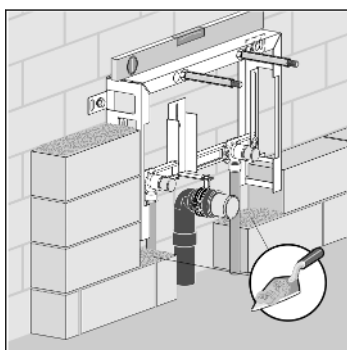
Montar en una pared maciza



- Doblar 90° las cuatro lengüetas de fijación laterales.

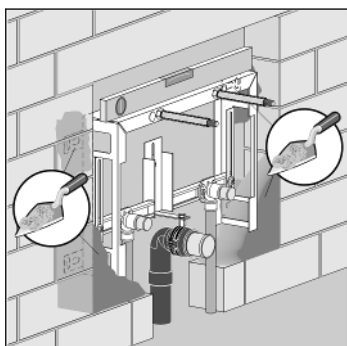


- Determinar la altura de fijación.
- Alinear el bloque horizontalmente.
- Practicar los orificios con una broca de 10 mm y fijar los pernos roscados.
- Fijar el bloque en la pared con los tornillos adjuntos (MLL 1).

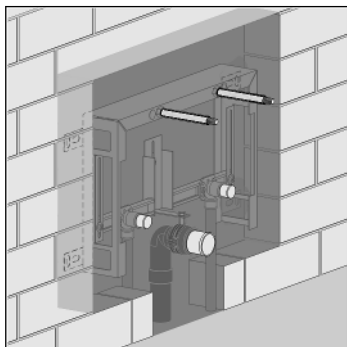


- Empotrar y mampostar por completo el bloque.

Montar dentro de una pared maciza



- Alinear el bloque horizontalmente y fijarlo a la pared con mortero.



► Empotrar y mampostar por completo el bloque.



► Enlucir completamente el bloque.

3.3 Eliminación

El producto y el embalaje se deben separar en los grupos de materiales que correspondan (p. ej., papel, metales, plásticos, metales no ferrosos), y eliminarse de acuerdo con la legislación nacional vigente.