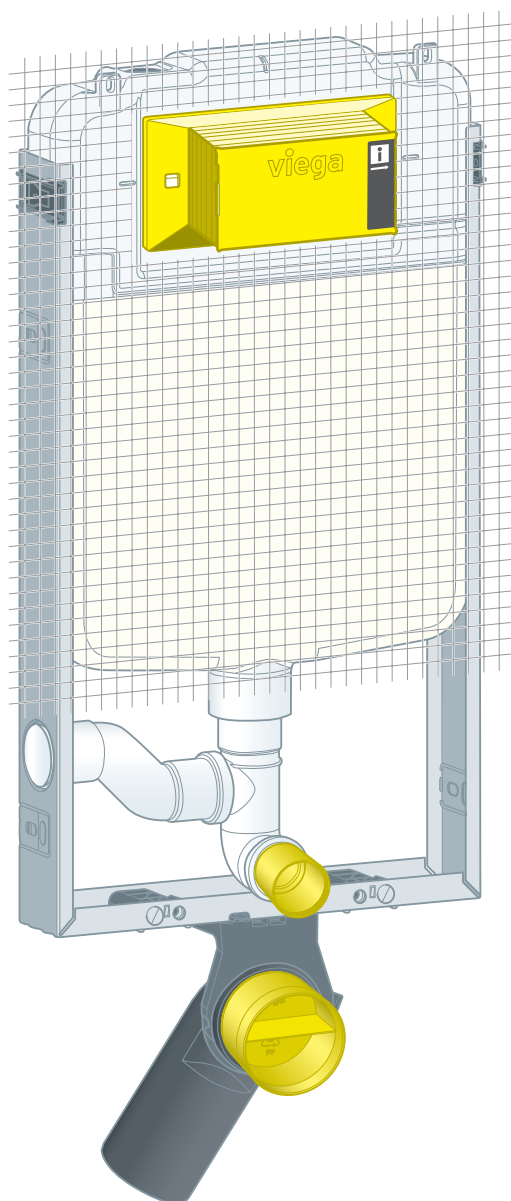


Instrucciones de uso

Bloque de inodoro Prevista Pure para inodoro suspendido, con conexión de ventilador



para pulsadores de inodoro de Prevista, emparedado y empotrado

Modelo
8513.31

Año de construcción (desde)
01/2020

viega

Índice de contenido

1	Sobre estas instrucciones de uso	3
	1.1 Grupos objetivo	3
	1.2 Marcado de las indicaciones	3
	1.3 Nota sobre esta versión en español	4
2	Información sobre el producto	5
	2.1 Uso previsto	5
	2.1.1 Ámbitos de aplicación	5
	2.2 Descripción del producto	5
	2.2.1 Vista general	5
	2.2.2 Componentes compatibles	6
	2.2.3 Datos técnicos	6
	2.3 Accesorios	6
3	Manejo	7
	3.1 Información sobre el montaje	7
	3.1.1 Medidas de montaje	7
	3.2 Montaje	8
	3.2.1 Montar el bloque de inodoro	8
	3.2.2 Conectar la cisterna empotrada	9
	3.2.3 Montaje del codo de desagüe	13
	3.2.4 Alinear y empotrar el bloque de inodoro	14
	3.2.5 Ajustar el caudal de descarga	15
	3.3 Limpieza y mantenimiento	20
	3.4 Eliminación	20

1 Sobre estas instrucciones de uso

Este documento está protegido por derechos de autor. Más información en viega.com/legal.

1.1 Grupos objetivo

La información de este manual está dirigida a los siguientes grupos de destinatarios:

- Profesionales del ámbito sanitario y de calefacción y personal especializado debidamente formado
- Encargados de la construcción en seco

No está permitido que se encarguen del montaje, de la instalación ni, si procediera, del mantenimiento de este producto personas que no tengan la formación o la cualificación mencionadas anteriormente. Esta limitación no se aplica a las indicaciones relativas al manejo.

Durante el montaje de los productos de Viega se deben respetar las normas técnicas generales reconocidas y las instrucciones de uso de Viega.

1.2 Marcado de las indicaciones

Los textos de advertencia y de indicación están separados del resto del texto y marcados con una serie de símbolos específicos.



¡PELIGRO!

Advierte del riesgo de sufrir lesiones mortales.



¡ADVERTENCIA!

Advierte del riesgo de sufrir lesiones graves.



¡ATENCIÓN!

Advierte del riesgo de sufrir lesiones.



¡AVISO!

Advierte del riesgo de que se produzcan daños materiales.



Indicaciones y consejos adicionales.

1.3 Nota sobre esta versión en español

Estas instrucciones de uso contienen información importante sobre el producto o el sistema elegido y sobre el montaje y la puesta en servicio del mismo, así como sobre su uso previsto y, si procediera, sobre las medidas de mantenimiento. Esta información sobre los productos, sobre sus características y sobre sus técnicas de aplicación está basada en las normas vigentes actualmente en Europa (p. ej., las normas EN) y/o en Alemania (p. ej., las normas DIN/DVGW).

Algunos fragmentos del texto pueden hacer referencia a especificaciones técnicas europeas/alemanas. Estas especificaciones deben considerarse recomendaciones en países en los que no existan requisitos nacionales equivalentes. La legislación, los estándares, la normativa, las especificaciones y las normas nacionales correspondientes, así como otras especificaciones técnicas, tendrán prioridad sobre las directrices alemanas/europeas que figuran en este manual: la información que se facilita en el mismo no es vinculante para otros países y regiones y debe considerarse, como ya se ha mencionado, como información de apoyo.

2 Información sobre el producto

2.1 Uso previsto

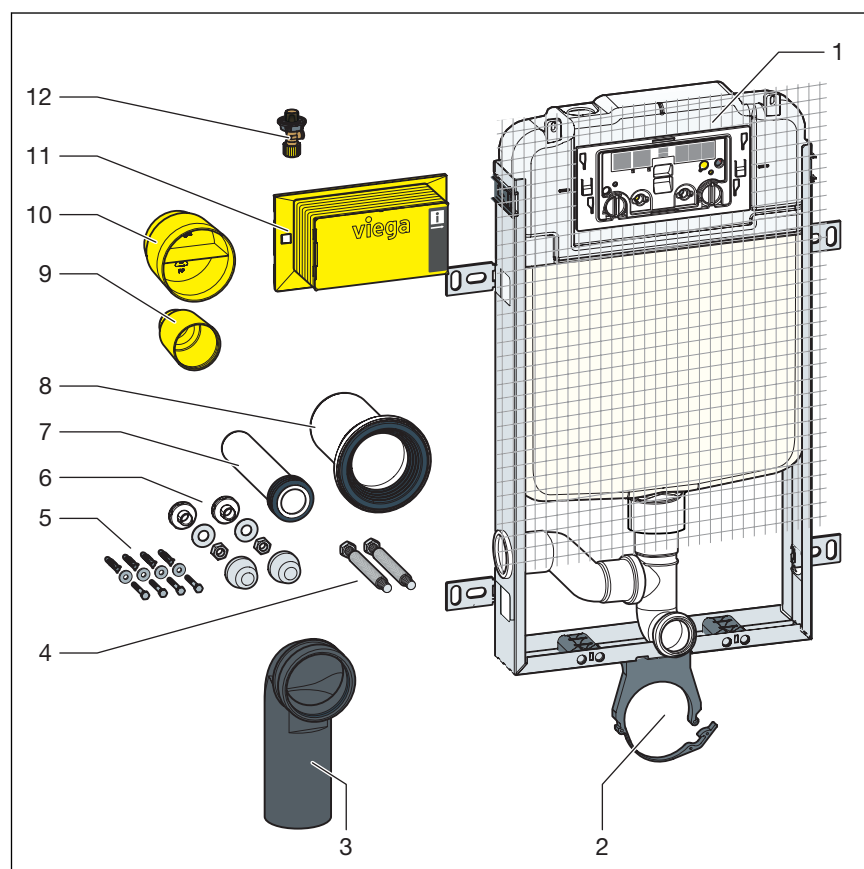
2.1.1 Ámbitos de aplicación

El bloque de inodoro Prevista Pure es apropiado para empotrar y emparedar, así como para el montaje individual, montaje en serie, montaje mural y montaje independiente.

Este modelo dispone de una tecnología de doble descarga. El bloque de inodoro Prevista Pure se puede usar por principio con todo tipo de objetos sanitarios.

2.2 Descripción del producto

2.2.1 Vista general



- 1 cisterna empotrada
- 2 soporte para codo de desagüe
- 3 Codo de desagüe
- 4 barras roscadas para la fijación de objetos sanitarios (calibre de 180 o 230 mm)
- 5 tornillos para la fijación en la estructura

- 6 kit de montaje para taza de inodoro
- 7 tubo de descarga
- 8 tubo de conexión de inodoro con junta labiada
- 9 tapón protector para codo de descarga
- 10 cubierta de registro
- 11 válvula de corte

2.2.2 Componentes compatibles

El elemento de inodoro es compatible con todos los inodoros más habituales, también con los que tienen mucho saliente (sin barreras).

El elemento de inodoro se puede ampliar con los siguientes componentes compatibles:

- conexión para kit de accesorios electrónicos modelo 8655.11

- Monte los componentes tal como se indica en las instrucciones de uso que correspondan.

2.2.3 Datos técnicos

Caudal de descarga

Descarga pequeña	Ajuste de fábrica	aprox. 3 l
	Rango de ajuste	aprox. 3–4 l
Descarga grande	Ajuste de fábrica	aprox. 6 l
	Rango de ajuste	aprox. 4,5 a 7,5 l

Presión de agua

Presión de agua mín.	15 kPa (0,15 bar)
Presión de agua máx.	1000 kPa (10 bar)

Profundidad de montaje

Profundidad de montaje máx.	100 mm
Profundidad de montaje mín.	80 mm

2.3 Accesorios

Soporte de pie para el montaje independiente

Para el montaje independiente del bloque de inodoro Prevista Pure necesitará el soporte de pie Prevista Pure, modelo 8570.54.

3 Manejo

3.1 Información sobre el montaje

3.1.1 Medidas de montaje

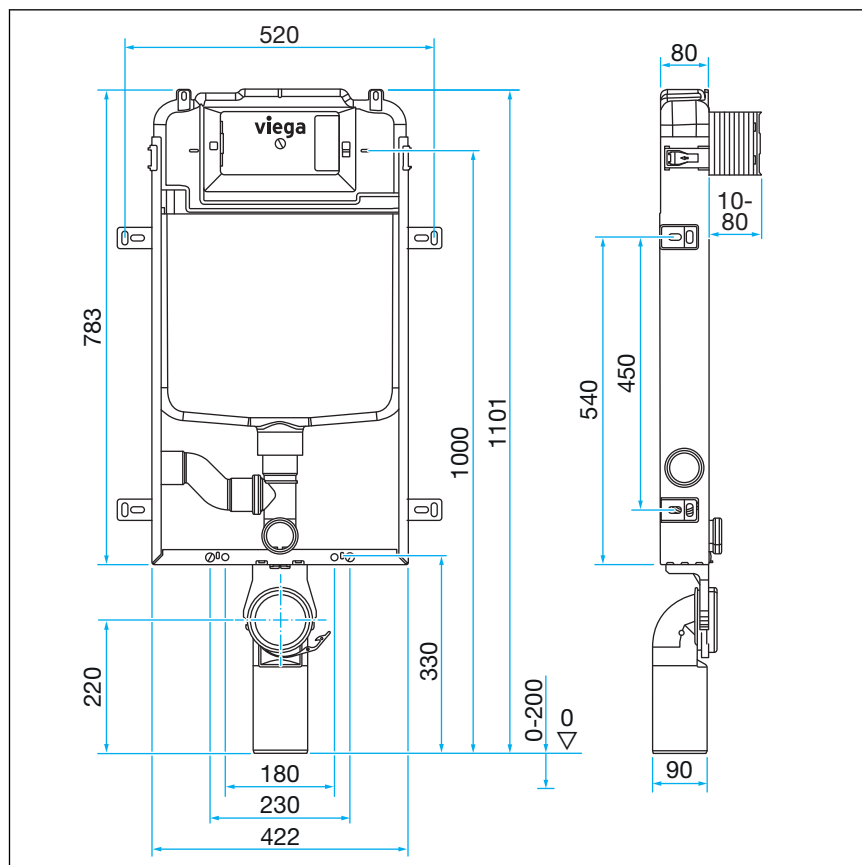
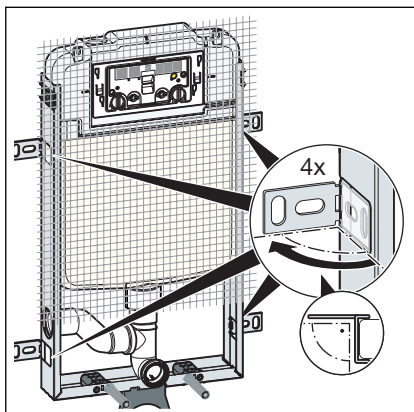


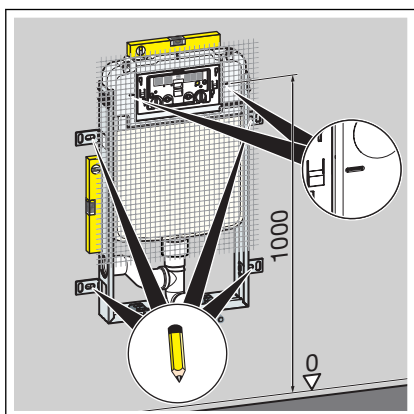
Fig. 1: Dibujo acotado

3.2 Montaje

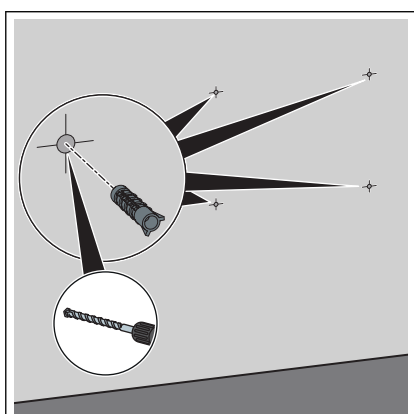
3.2.1 Montar el bloque de inodoro



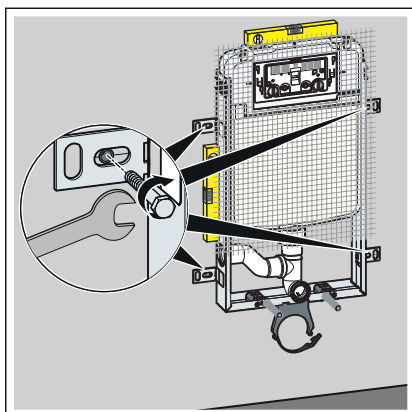
- Abata los soportes de pared.



- Ajuste la altura constructiva del bloque de inodoro según el marcado del cliente del borde superior del piso acabado.
- Marque los puntos de fijación.

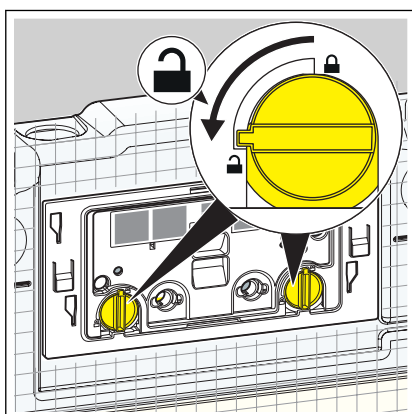


- Perfore los orificios.
- Inserte los tacos.

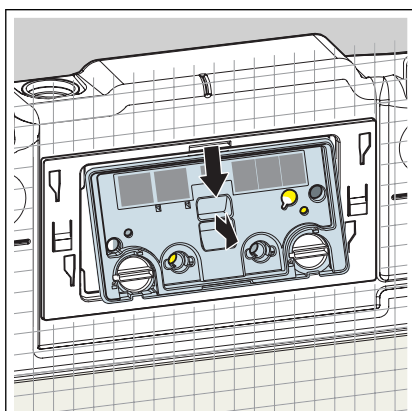


- Atornille el bloque de inodoro sobre los soportes de pared, con una llave de boca.
- El bloque de inodoro está fijado a la pared.

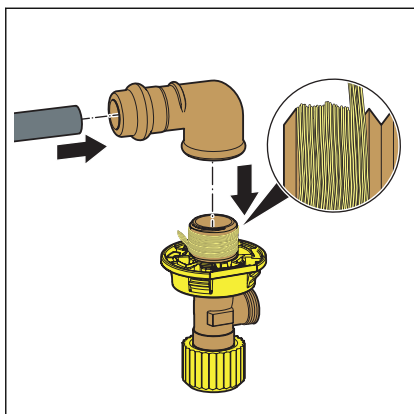
3.2.2 Conectar la cisterna empotrada



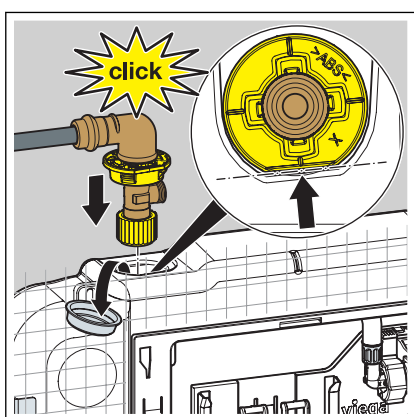
- Gire el bloqueo de la placa protectora 90° en sentido contrario al de las agujas del reloj.



- Retire la placa protectora.

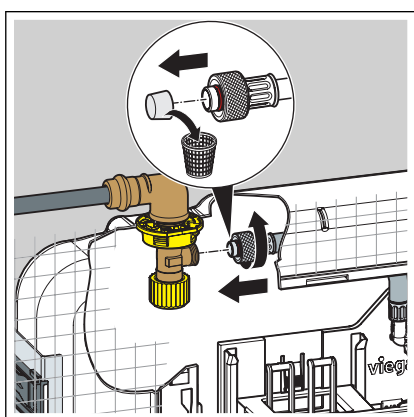


- Inserte el conector de prensado en la entrada de agua.
- Prende la unión.
- Impermeabilice las uniones roscadas de la válvula angular.
- Enrosque la válvula angular en el lado roscado de la pieza de unión.

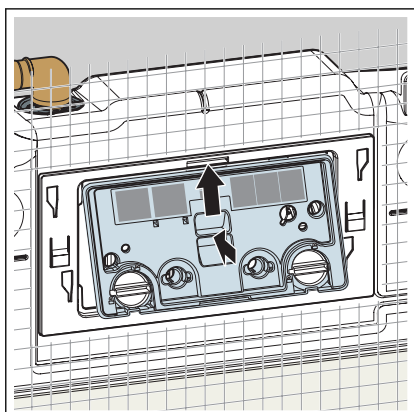


- Retire el tapón.
- Coloque la válvula angular en la cisterna.

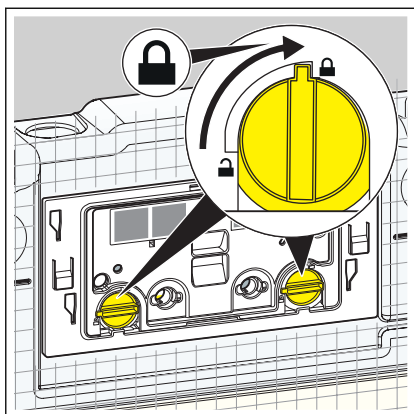
INFORMACIÓN: Observe que la válvula angular está colocada correctamente.



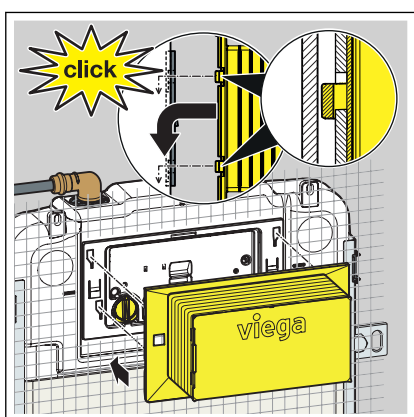
- Retire la cubierta de protección de la manguera de entrada de agua.
- Atornille entre sí la manguera de entrada de agua y la válvula angular.



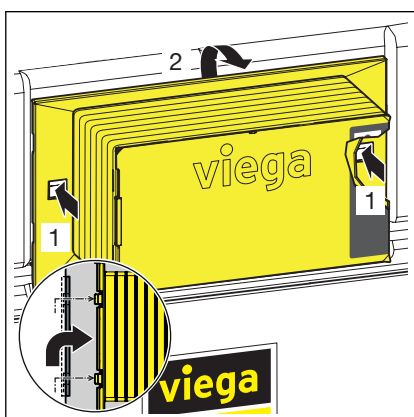
- Coloque la placa protectora en la cisterna.



► Gire el bloqueo de la placa protectora 90° en el sentido de las agujas del reloj.

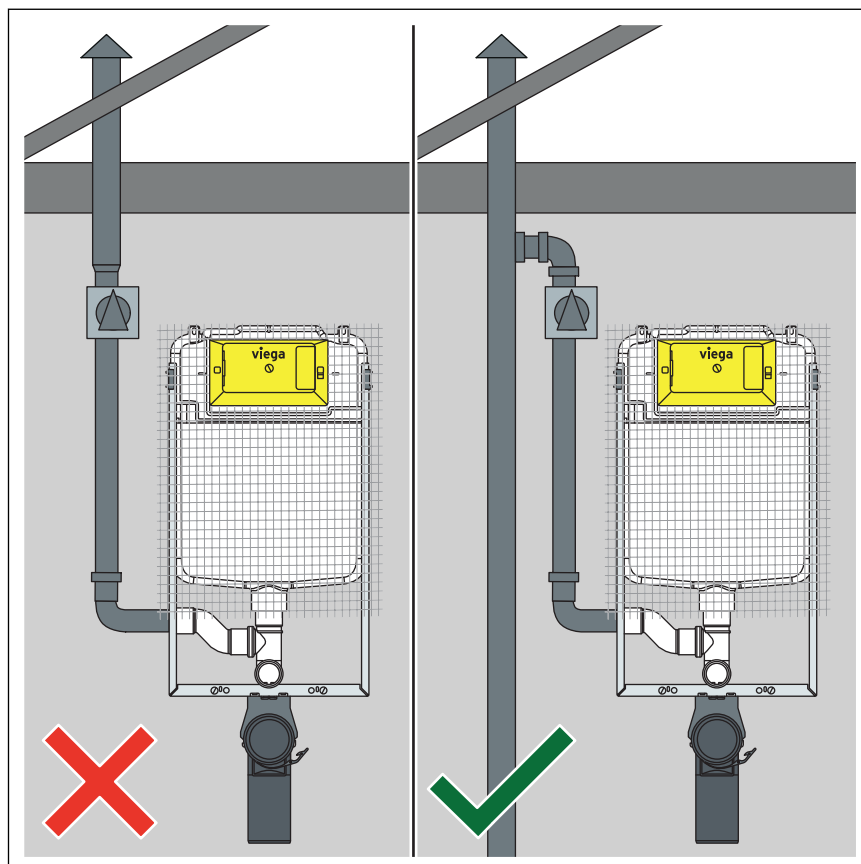


► Coloque el registro en la placa protectora.



Para retirar de nuevo el registro, introduzca las fijaciones laterales.

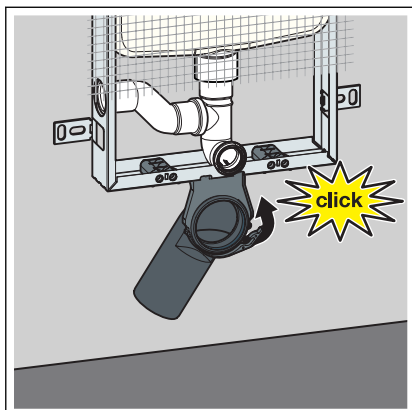
Conexión de ventilador



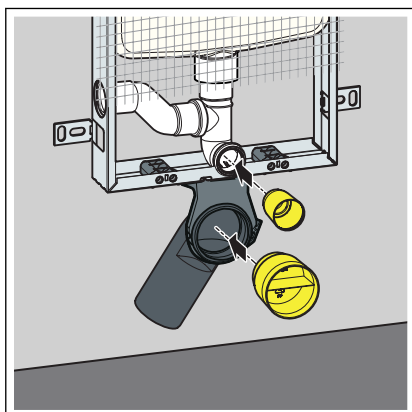
- A la izquierda: Conexión incorrecta al sistema de ventilación de la habitación.
- A la derecha: Conexión correcta del tubo de descarga al sistema de ventilación de la habitación.

¡AVISO! El conducto se debe tender a prueba de agua hasta 100 mm por encima de la cisterna. No está permitido establecer una conexión directa con un conducto en espiral o con un tubo flexible de aluminio.

3.2.3 Montaje del codo de desagüe

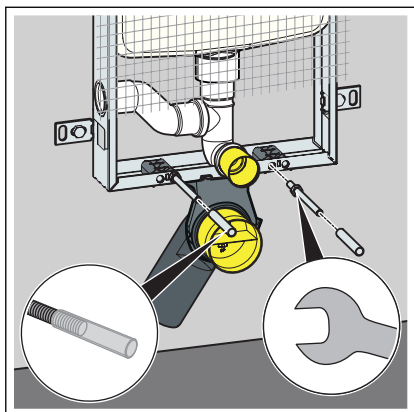


- Coloque el codo de desagüe.
- Fije el codo de desagüe con el estribo.

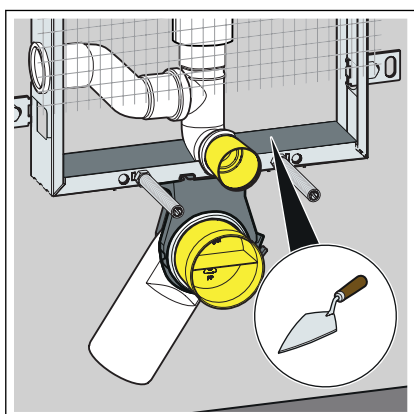


- inserte los tapones protectores del codo de descarga.
- Inserte los tapones protectores del codo de desagüe.

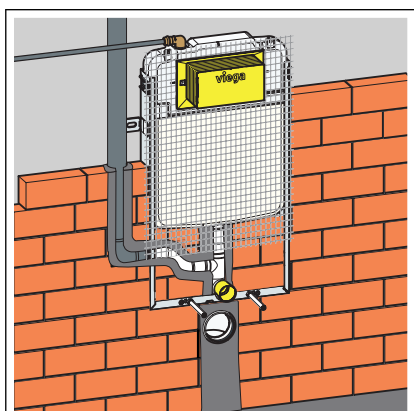
3.2.4 Alinear y empotrar el bloque de inodoro



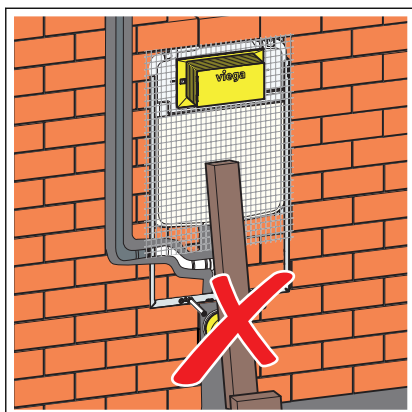
- Enroscar las barras roscadas con la mano.
Mantenga sujetas las barras roscadas delante del elemento con una tuerca.
- Deslizar las cubiertas de protección sobre las barras roscadas.



- Rellenar el espacio vacío bajo la cisterna.



- Empotrar el bloque de inodoro.
- El grosor de las baldosas debe ser de al menos 10 mm.



INFORMACIÓN: No someter a esfuerzos el bloque del inodoro.

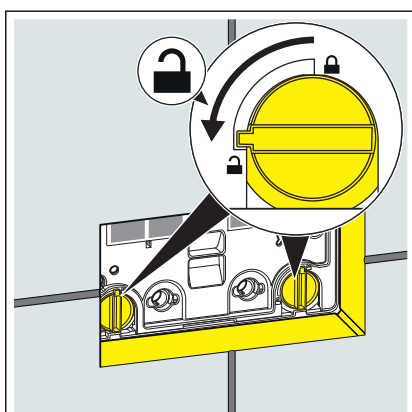


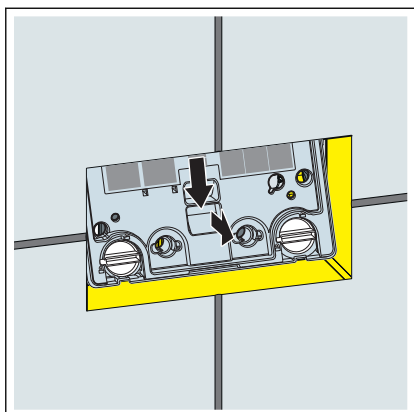
► Alicatar el bloque del inodoro.

3.2.5 Ajustar el caudal de descarga

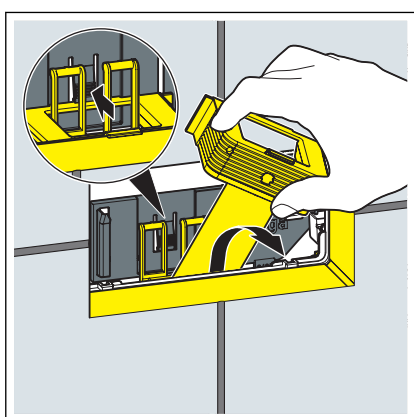
Requisitos:

- se puede acceder libremente a la cisterna.
- el suministro de agua está bloqueado.
- el objeto sanitario está montado.
- Gire el bloqueo de la placa protectora 90° en sentido contrario al de las agujas del reloj.



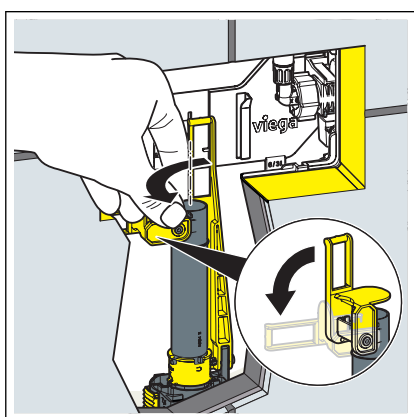


► Retire la placa protectora.

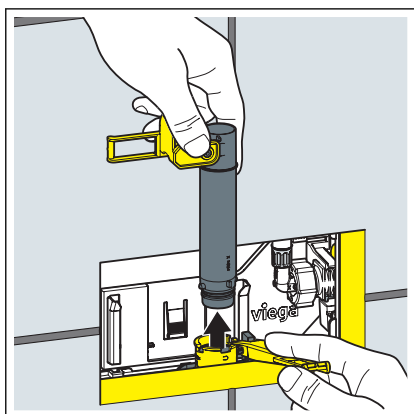


► Presionar el clip hacia atrás.

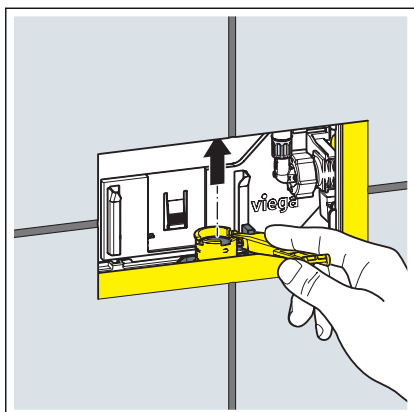
► Sacar el distanciador a través de la abertura de inspección.



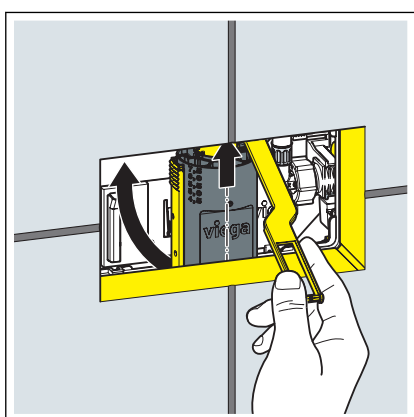
► Doblar la lengüeta hacia un lado.



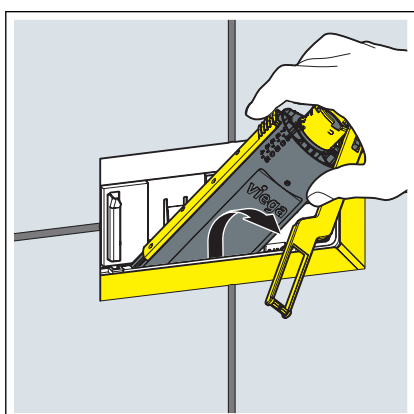
► Sacar el tubo del rebosadero a través de la abertura de inspección.



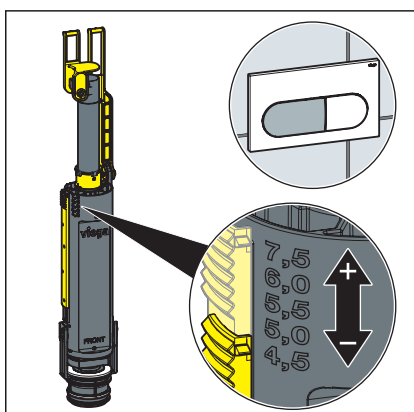
► Tirar de la válvula de desagüe por la lengüeta hacia arriba.



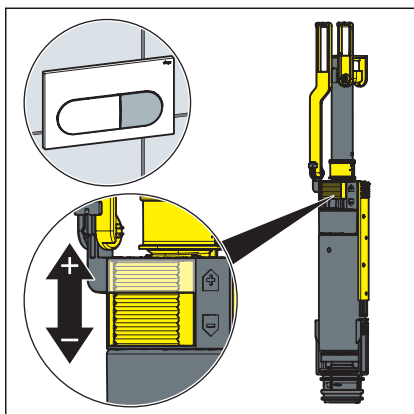
► Levantar la válvula de desagüe.



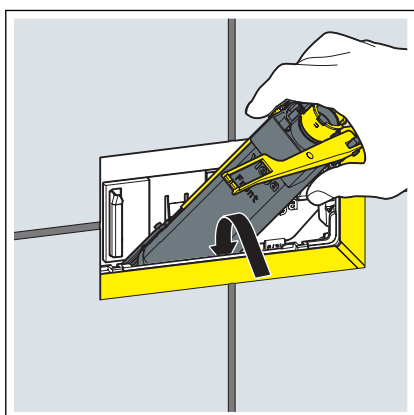
► Retirar la válvula de desagüe a través de la abertura de revisión.



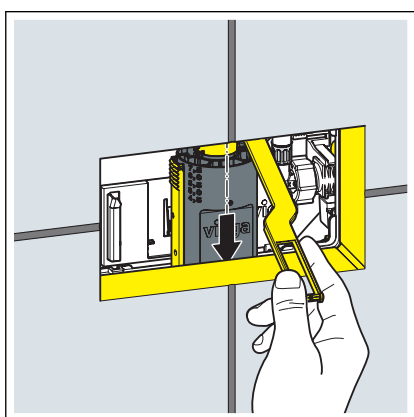
► Ajustar la cantidad de descarga grande en la válvula de desagüe.



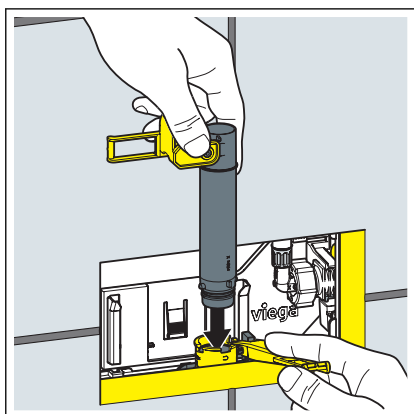
► Ajustar la cantidad de descarga pequeña en la válvula de desagüe.



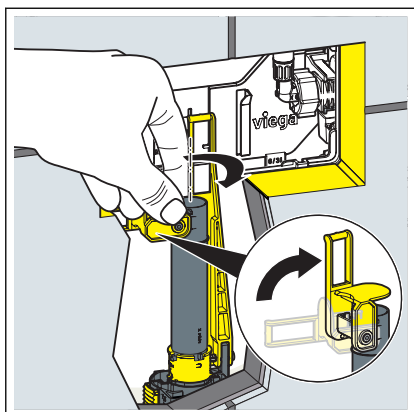
► Colocar la válvula de desagüe.



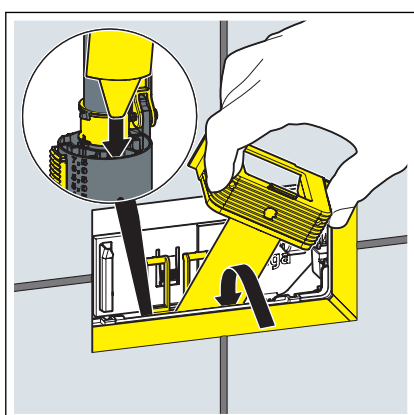
► Tirar de la válvula de desagüe por la lengüeta hacia abajo.



► Introducir el tubo del rebosadero en la válvula de desagüe.

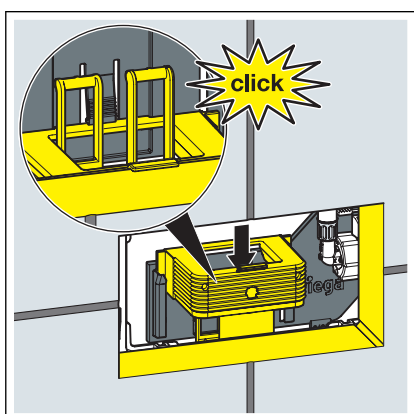


► Doblar la lengüeta hacia arriba.

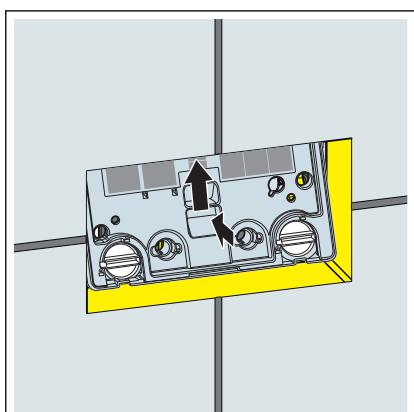


► Introducir el distanciador.

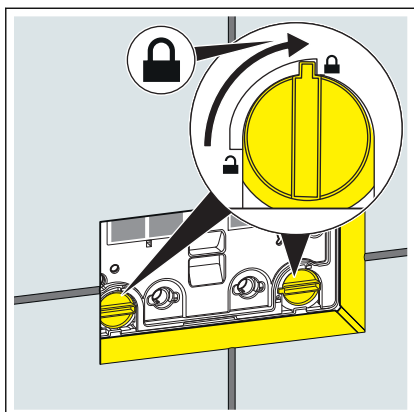
INFORMACIÓN: Introducir la punta del distanciador en la válvula de desagüe.



► El distanciador encaja de forma audible.



► Coloque la placa protectora en la cisterna.



- Gire el bloqueo de la placa protectora 90° en el sentido de las agujas del reloj.

3.3 Limpieza y mantenimiento

Limpieza y mantenimiento de la cisterna empotrada

La cisterna empotrada está expuesta constantemente a cargas mecánicas, químicas y físicas. Por eso, se debe limpiar los componentes y cambiar las juntas de las válvulas de desagüe y de llenado cuando sea necesario.

En zonas y regiones en las que el agua sea más dura y la concentración de sales de magnesio y calcio, por tanto, mayor, se pueden acumular depósitos calcáreos en las válvulas de llenado y de desagüe. En función de la cantidad de cal que se acumule, puede ser necesario cambiar las válvulas.

3.4 Eliminación

El producto y el embalaje se deben separar en los grupos de materiales que correspondan (p. ej., papel, metales, plásticos, metales no ferrosos), y eliminarse de acuerdo con la legislación nacional vigente.



Conducciones de Agua Viega, S.L.

info@viega.es

viega.es

ES • 2021-08 • VPN200079

