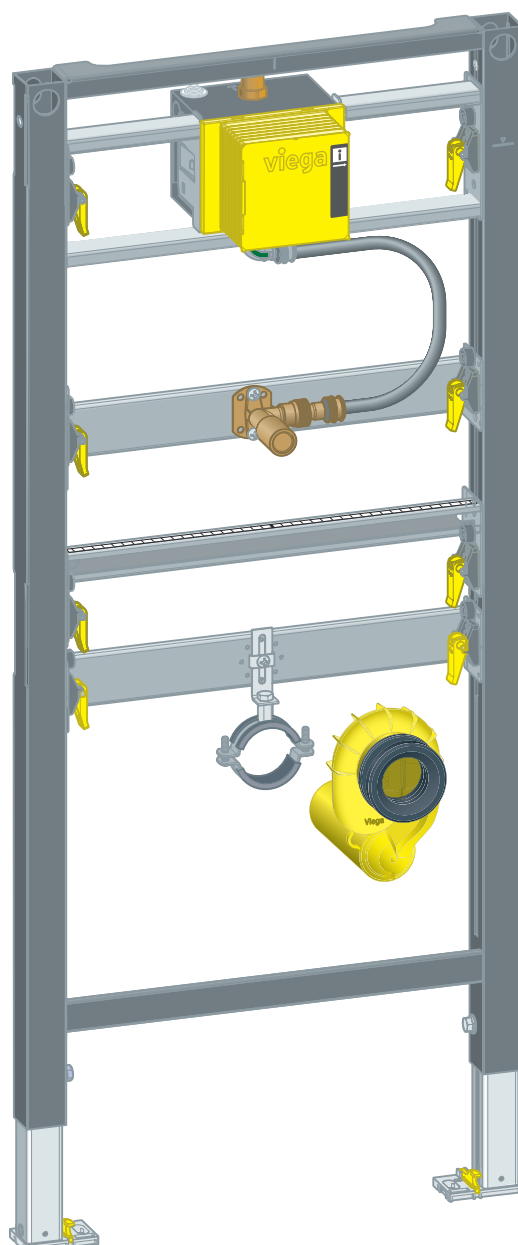


Instrucciones de uso

Elemento de urinario Prevista Dry



Para urinario con pulsador de urinario para Prevista (activación de descarga manual y sin contacto), taza de urinario con cabezal disipador

Modelo
8560.32

Año de construcción (desde)
03/2019

viega

Índice de contenido

1	Sobre estas instrucciones de uso	3
	1.1 Grupos objetivo	3
	1.2 Marcado de las indicaciones	3
	1.3 Nota sobre esta versión en español	4
2	Información sobre el producto	5
	2.1 Normas y normativas	5
	2.2 Uso previsto	5
	2.2.1 Ámbitos de aplicación	5
	2.3 Descripción del producto	5
	2.3.1 Vista general	5
	2.3.2 Componentes compatibles	6
	2.3.3 Datos técnicos	6
	2.4 Accesorios	7
3	Manejo	8
	3.1 Información sobre el montaje	8
	3.1.1 Condiciones de montaje	8
	3.1.2 Medidas de montaje	9
	3.2 Montaje	9
	3.2.1 Montar el elemento	9
	3.2.2 Montaje de la toma de agua	15
	3.2.3 Alinear y revestir el elemento	16
	3.3 Eliminación	17

1 Sobre estas instrucciones de uso

Este documento está protegido por derechos de autor. Más información en viega.com/legal.

1.1 Grupos objetivo

La información de estas instrucciones está dirigida a los siguientes grupos de destinatarios:

- Profesionales del ámbito sanitario y de calefacción, así como personal especializado debidamente formado
- Encargados de la construcción en seco

No está permitido que se encarguen del montaje, de la instalación ni, si procediera, del mantenimiento de este producto personas que no tengan la formación o la cualificación mencionadas anteriormente. Esta limitación no se aplica a las indicaciones relativas al manejo.

Durante el montaje de los productos de Viega se deben respetar las normas técnicas generales reconocidas y las instrucciones de uso de Viega.

1.2 Marcado de las indicaciones

Los textos de advertencia y de indicación están separados del resto del texto y marcados con una serie de símbolos específicos.



¡PELIGRO!

Advierte del riesgo de sufrir lesiones mortales.



¡ADVERTENCIA!

Advierte del riesgo de sufrir lesiones graves.



¡ATENCIÓN!

Advierte del riesgo de sufrir lesiones.



¡AVISO!

Advierte del riesgo de que se produzcan daños materiales.



Indicaciones y consejos adicionales.

1.3 Nota sobre esta versión en español

Estas instrucciones de uso contienen información importante sobre el producto o el sistema elegido y sobre el montaje y la puesta en servicio del mismo, así como sobre su uso previsto y, si procediera, sobre las medidas de mantenimiento. Esta información sobre los productos, sobre sus características y sobre sus técnicas de aplicación está basada en las normas vigentes actualmente en Europa (p. ej., las normas EN) y/o en Alemania (p. ej., las normas DIN/DVGW).

Algunos fragmentos del texto pueden hacer referencia a especificaciones técnicas europeas/alemanas. Estas especificaciones deben considerarse recomendaciones en países en los que no existan requisitos nacionales equivalentes. La legislación, los estándares, la normativa, las especificaciones y las normas nacionales correspondientes, así como otras especificaciones técnicas, tendrán prioridad sobre las directrices alemanas/europeas que figuran en este manual: la información que se facilita en el mismo no es vinculante para otros países y regiones y debe considerarse, como ya se ha mencionado, como información de apoyo.

2 Información sobre el producto

2.1 Normas y normativas

Las normas y normativas que figuran a continuación se aplican en Alemania/Europa. La regulación nacional equivalente se puede consultar en la página web del país que corresponda, en viEGA.es/normas.

Normativas del apartado: Ámbitos de aplicación / condiciones de montaje

Ámbito de aplicación / aviso	Normativa aplicable en Alemania
Paredes de obra adecuadas	EN 1996-1-1
Paredes de hormigón adecuadas	DIN 1045
Estructuras adecuadas	DIN 18183

2.2 Uso previsto

2.2.1 Ámbitos de aplicación

El elemento de urinario Prevista Dry es adecuado para el montaje en estructuras de la pared y en estructuras que cumplen las normativas que figuran en el apartado ↪ *Capítulo 2.1 «Normas y normativas» en la página 5* y se puede usar en una estructura de muro de cortina Prevista Dry Plus.

2.3 Descripción del producto

2.3.1 Vista general

El elemento de urinario está equipado con:

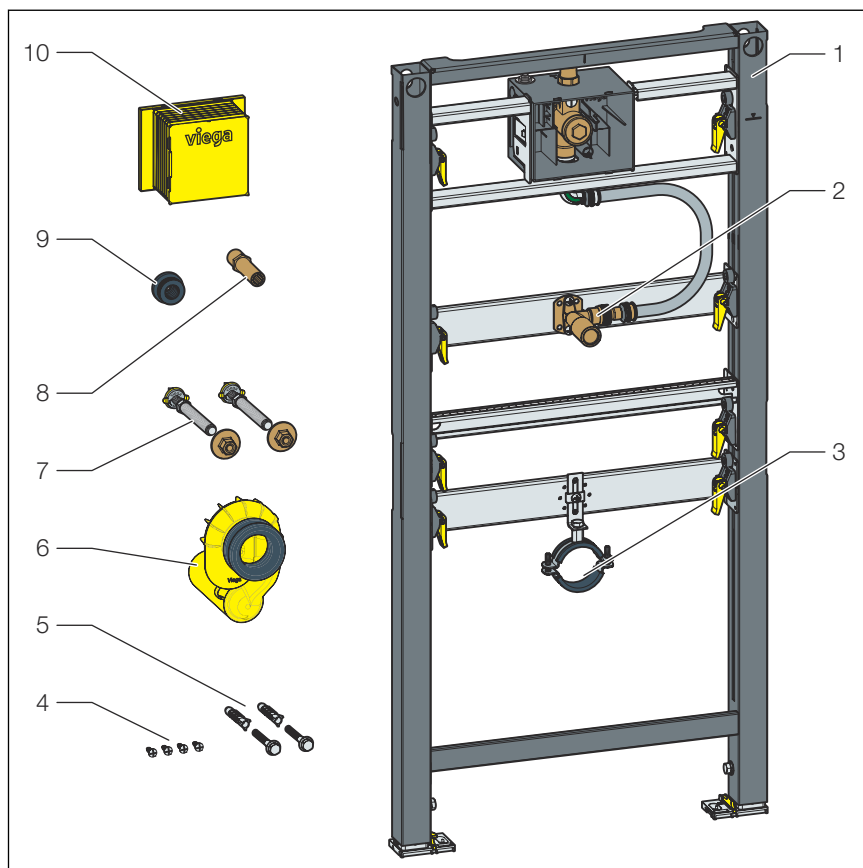


Fig. 1: Componentes

- 1 elemento de urinario
- 2 Grifería de alimentación
- 3 abrazadera para tubos
- 4 tornillos para la fijación en la estructura
- 5 tornillos y tacos para la fijación al suelo
- 6 pieza de aspiración
- 7 fijación para objetos sanitarios
- 8 Pieza de inserción
- 9 Junta
- 10 Protección

2.3.2 Componentes compatibles

El elemento de urinario es compatible con todas las tazas de urinario habituales, también con cabezal disipador.

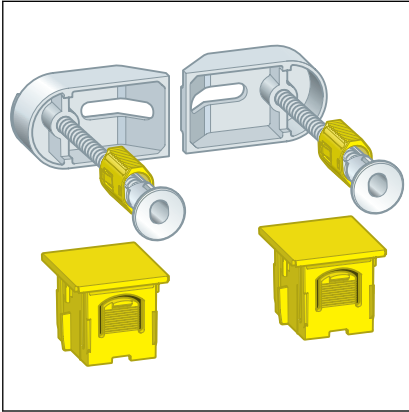
2.3.3 Datos técnicos

Codo de desagüe	DN50
Conexión de válvula	Rp ½
Altura constructiva	1120 mm a 1300 mm
Diámetro del orificio para la fijación en la estructura de madera	11 mm

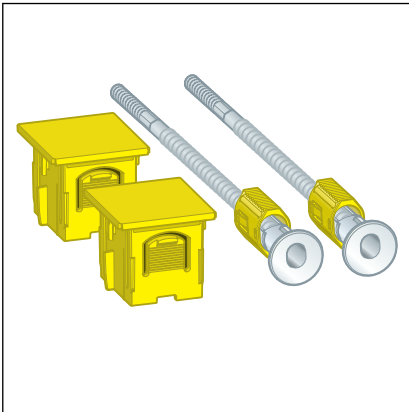
2.4 Accesorios

Viega recomienda utilizar un kit de fijación Prevista Dry para el montaje en una pared de mampostería.

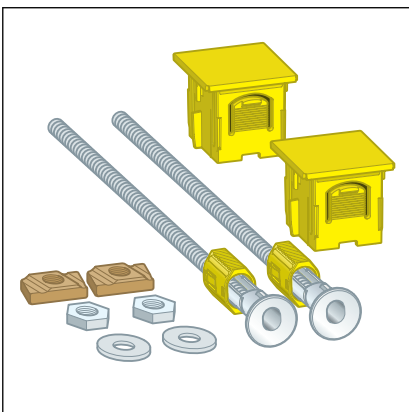
Kit de fijación Prevista Dry, modelo 8570.36.



Kit de fijación Prevista Dry, modelo 8573.



Kit de fijación Prevista Dry Plus, modelo 8570.49.



3 Manejo

3.1 Información sobre el montaje

3.1.1 Condiciones de montaje

Paredes adecuadas

- paredes de obra
- paredes de hormigón
- estructuras de soporte metálicas
- estructuras de muro de cortina Prevista Dry Plus

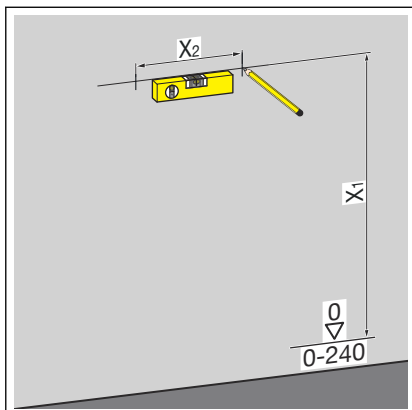
Las estructuras de pared deben cumplir las normativas que figuran en el apartado ↪ «*Normativas del apartado: Ámbitos de aplicación / condiciones de montaje*» en la página 5.

El elemento de urinario debe montarse siempre sobre paredes de superficie lisa.

Altura constructiva

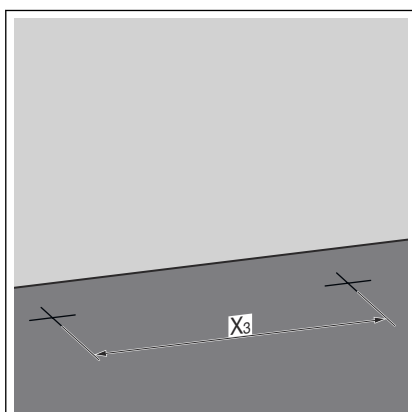
El elemento de urinario es adecuado para alturas constructivas de 1120-1300 mm.

Montaje en pared de obra de ladrillo u hormigón



► Determinar y marcar los puntos de fijación.

- X1:
 - con una altura constructiva de 1120 mm: 1100 mm
 - con una altura constructiva de 1300 mm: 1280 mm
- X2: en función del kit de fijación empleado



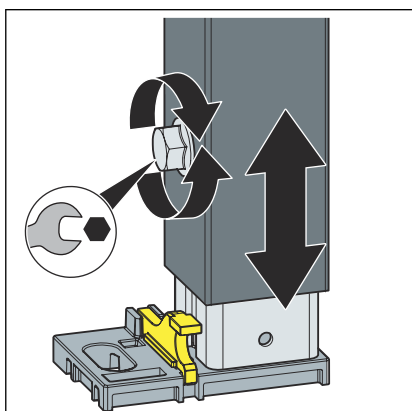
► Determine y marque los puntos de fijación en el suelo.

- X3: 375 mm

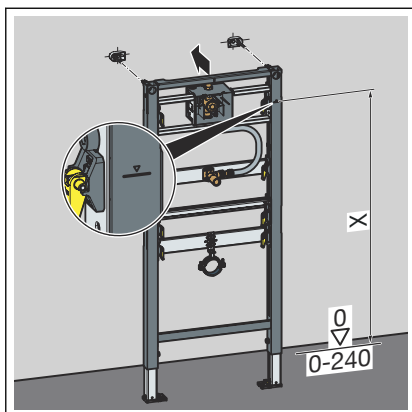
► Perfore los orificios.

► Inserte los tacos.

INFORMACIÓN: Monte el kit de fijación Prevista Dry tal como se explica en las instrucciones de uso del kit de fijación.



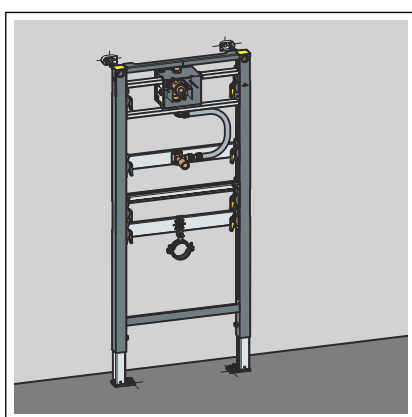
► Suelte los pies del elemento con una llave de boca.



■ Ajuste la altura constructiva del elemento de acuerdo con las marcas con las que la empresa instaladora ha señalado el borde superior del suelo terminado.

■ X: 1000 mm

■ Atornille los pies del elemento con una llave de boca.

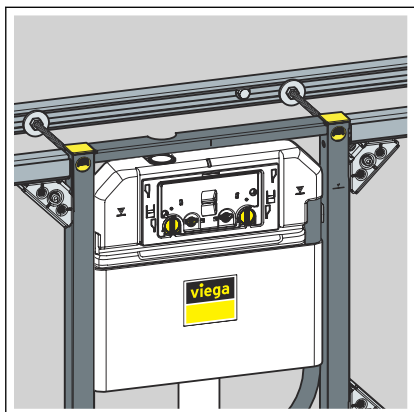


□ Fije el elemento a la pared.

Montaje en Prevista Dry Plus

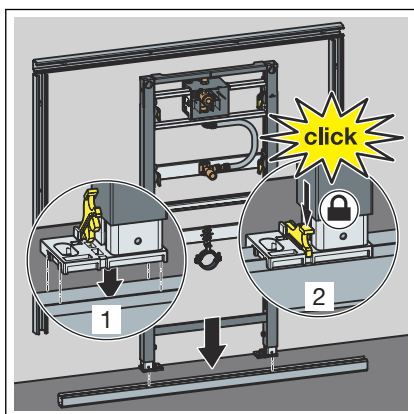


Monte la estructura de muro de cortina Prevista Dry Plus de acuerdo con las instrucciones de uso del sistema Prevista Dry Plus.

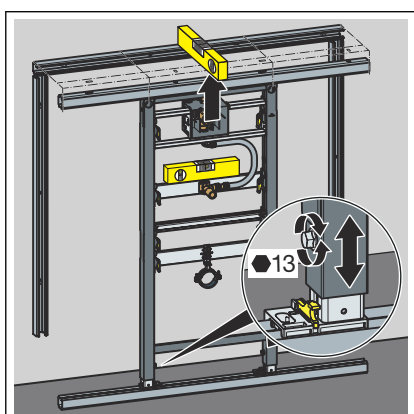


¡AVISO!

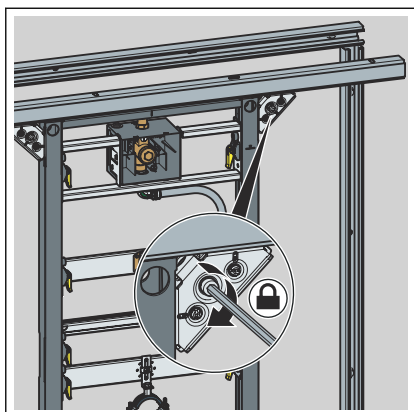
Para el montaje sin un carril continuo por encima del elemento, se deberá utilizar adicionalmente el kit de fijación Prevista Dry Plus (modelo 8570.49). Ver ejemplo con elemento de inodoro modelo 8521.



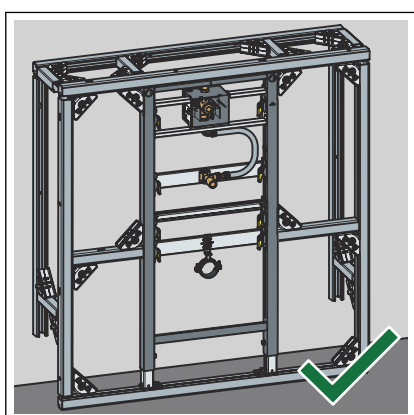
- Posicione el elemento en el carril del suelo.
- Fije los pies con las pestañas en el carril del suelo.



- Ajuste la altura del elemento sobre los pies.

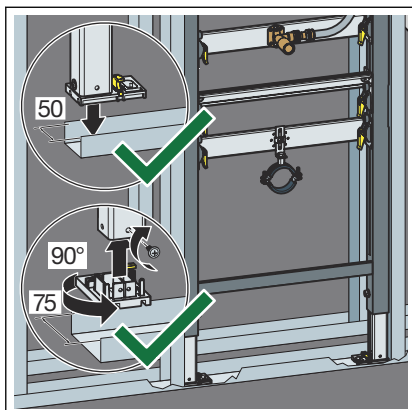


■ Fije el elemento con conectores de carriles Prevista Dry Plus.

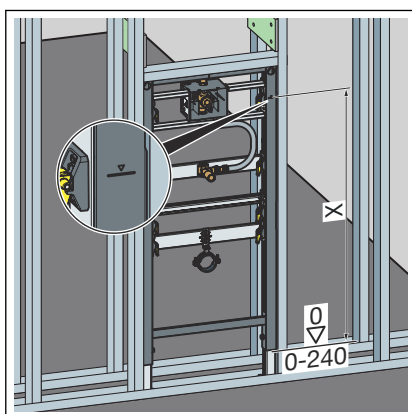


□ El elemento está fijado en la estructura de muro de cortina Prevista Dry Plus.

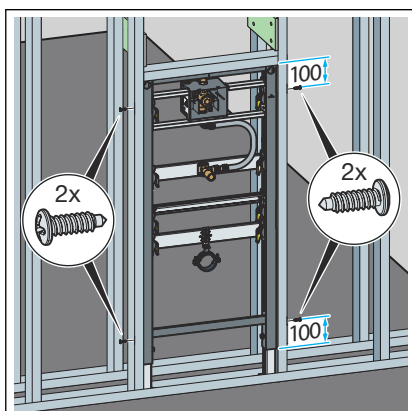
Montaje en estructura de soporte metálica



- Posicione el elemento en el carril del suelo.
- Si fuera preciso, amplíe la profundidad de los pies de 50 mm (medida preajustada) a 75 mm.
- Extraiga las patas y gírelas 90°.
- Fije las patas.

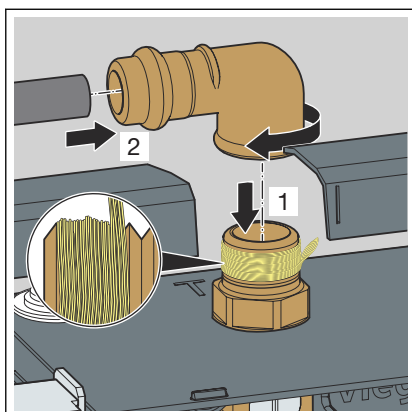


- Ajuste la altura constructiva del elemento de acuerdo con las marcas con las que la empresa instaladora ha señalado el borde superior del suelo terminado.
 - X: 1000 mm

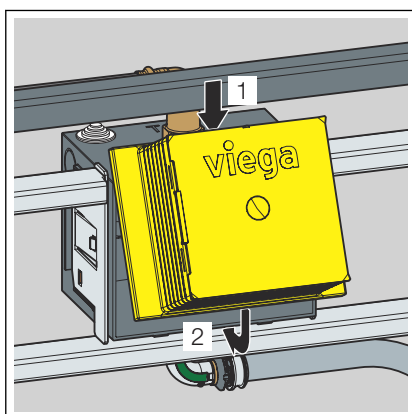


- Fije el elemento a la estructura con los tornillos adjuntos.

3.2.2 Montaje de la toma de agua

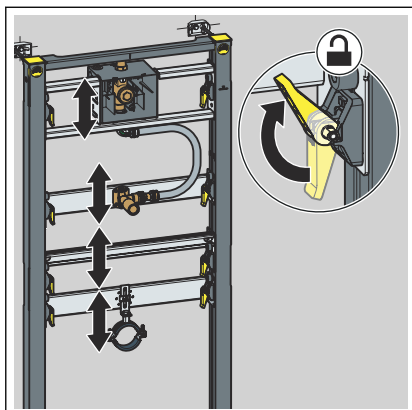


- Selle el lado de la conexión del latiguillo de llenado del urinario.
- Atornille el lado roscado del codo de empalme y el lado de conexión del latiguillo de llenado del urinario.
- Introduzca el llenado de agua en el codo de empalme.
- Prese la unión.

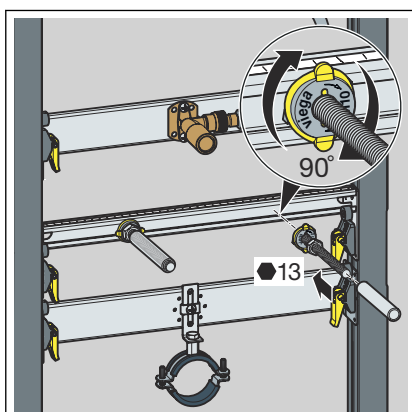


- Monte el patinillo de revisión.

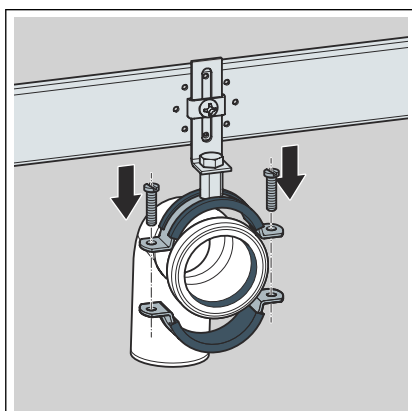
3.2.3 Alinear y revestir el elemento



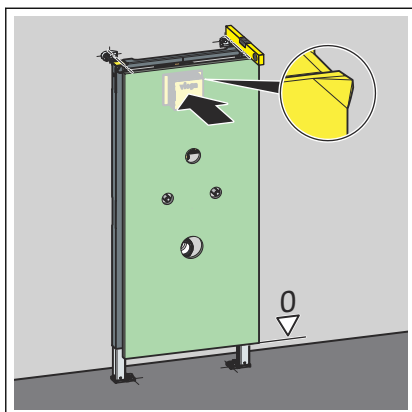
- Ajustar los listones para el codo de desagüe, la grifería de entrada y la fijación del urinario a la altura deseada con los cierres rápidos.



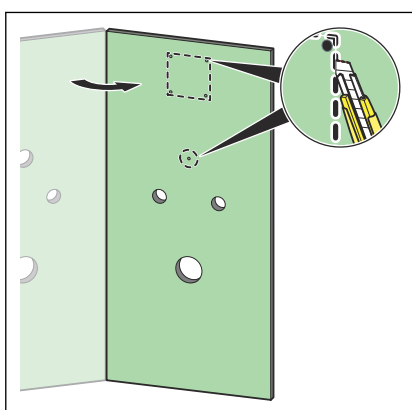
- Enroscar las barras roscadas con la mano.
- Apretar las tuercas de las barras roscadas con una llave de boca.
- Deslizar las cubiertas de protección sobre las barras roscadas.



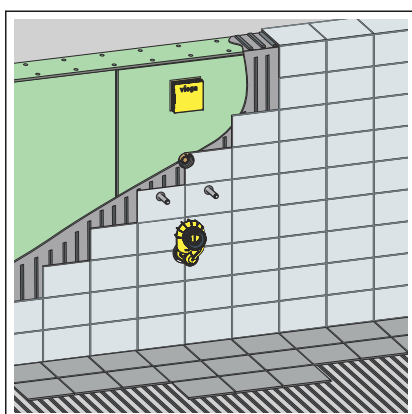
- Montar un codo de desagüe.



- Marcar la placa de revestimiento de panel de yeso con una ligera presión en el patinillo de revisión y en la protección.



- Cortar los huecos para el codo de desagüe, el patinillo de revisión y las barras roscadas.



INFORMACIÓN: El grosor máximo de las paredes es de 60 mm.

- Revista el elemento con placas de revestimiento de cartón yeso adecuadas.

3.3 Eliminación

El producto y el embalaje se deben separar en los grupos de materiales que correspondan (p. ej., papel, metales, plásticos, metales no ferrosos), y eliminarse de acuerdo con la legislación nacional vigente.



Conducciones de Agua Viega, S.L.

info@viega.es

viega.es

ES • 2023-10 • VPN230294

