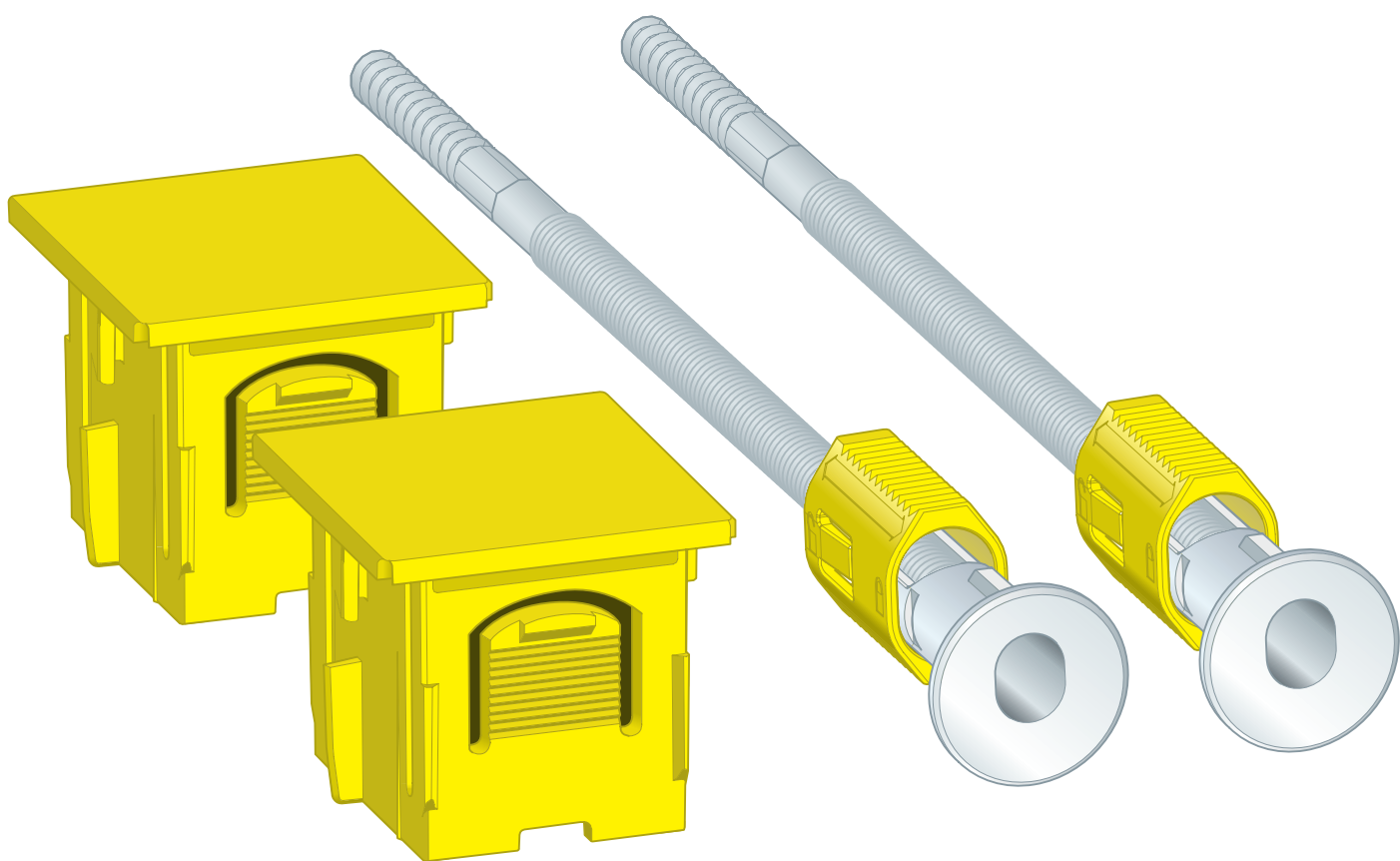


## Instrucciones de uso

# Kit de fijación Prevista Dry



Montaje individual de los elementos Viega Prevista Dry en la pared maciza

Modelo  
8573

**viega**

# Índice de contenido

<b>1</b>	<b>Sobre estas instrucciones de uso</b>	<b>3</b>
	1.1 Grupos objetivo	3
	1.2 Marcado de las indicaciones	3
	1.3 Nota sobre esta versión en español	4
<b>2</b>	<b>Información sobre el producto</b>	<b>5</b>
	2.1 Normas y normativas	5
	2.2 Uso previsto	5
	2.2.1 Ámbitos de aplicación	5
	2.3 Descripción del producto	6
	2.3.1 Vista general	6
<b>3</b>	<b>Manejo</b>	<b>7</b>
	3.1 Montaje	7
	3.1.1 Montar el kit de fijación	7
	3.2 Eliminación	10

# 1 Sobre estas instrucciones de uso

Este documento está protegido por derechos de autor. Más información en [viega.com/legal](http://viega.com/legal).

## 1.1 Grupos objetivo

La información de estas instrucciones está dirigida a los siguientes grupos de destinatarios:

- Profesionales del ámbito sanitario y de calefacción, así como personal especializado debidamente formado

No está permitido que se encarguen del montaje, de la instalación ni, si procediera, del mantenimiento de este producto personas que no tengan la formación o la cualificación mencionadas anteriormente. Esta limitación no se aplica a las indicaciones relativas al manejo.

Durante el montaje de los productos de Viega se deben respetar las normas técnicas generales reconocidas y las instrucciones de uso de Viega.

## 1.2 Marcado de las indicaciones

Los textos de advertencia y de indicación están separados del resto del texto y marcados con una serie de símbolos específicos.



### ¡PELIGRO!

Advierte del riesgo de sufrir lesiones mortales.



### ¡ADVERTENCIA!

Advierte del riesgo de sufrir lesiones graves.



### ¡ATENCIÓN!

Advierte del riesgo de sufrir lesiones.



### ¡AVISO!

Advierte del riesgo de que se produzcan daños materiales.



Indicaciones y consejos adicionales.

### 1.3 Nota sobre esta versión en español

Estas instrucciones de uso contienen información importante sobre el producto o el sistema elegido y sobre el montaje y la puesta en servicio del mismo, así como sobre su uso previsto y, si procediera, sobre las medidas de mantenimiento. Esta información sobre los productos, sobre sus características y sobre sus técnicas de aplicación está basada en las normas vigentes actualmente en Europa (p. ej., las normas EN) y/o en Alemania (p. ej., las normas DIN/DVGW).

Algunos fragmentos del texto pueden hacer referencia a especificaciones técnicas europeas/alemanas. Estas especificaciones deben considerarse recomendaciones en países en los que no existan requisitos nacionales equivalentes. La legislación, los estándares, la normativa, las especificaciones y las normas nacionales correspondientes, así como otras especificaciones técnicas, tendrán prioridad sobre las directrices alemanas/europeas que figuran en este manual: la información que se facilita en el mismo no es vinculante para otros países y regiones y debe considerarse, como ya se ha mencionado, como información de apoyo.

## 2 Información sobre el producto

### 2.1 Normas y normativas

Las normas y normativas que figuran a continuación se aplican en Alemania/Europa. La regulación nacional equivalente se puede consultar en la página web del país que corresponda, en [viEGA.es/normas](http://viEGA.es/normas).

**Normativas del apartado: Ámbitos de aplicación / condiciones de montaje**

Ámbito de aplicación / aviso	Normativa aplicable en Alemania
Paredes de obra adecuadas	EN 1996-1-1
Paredes de hormigón adecuadas	DIN 1045

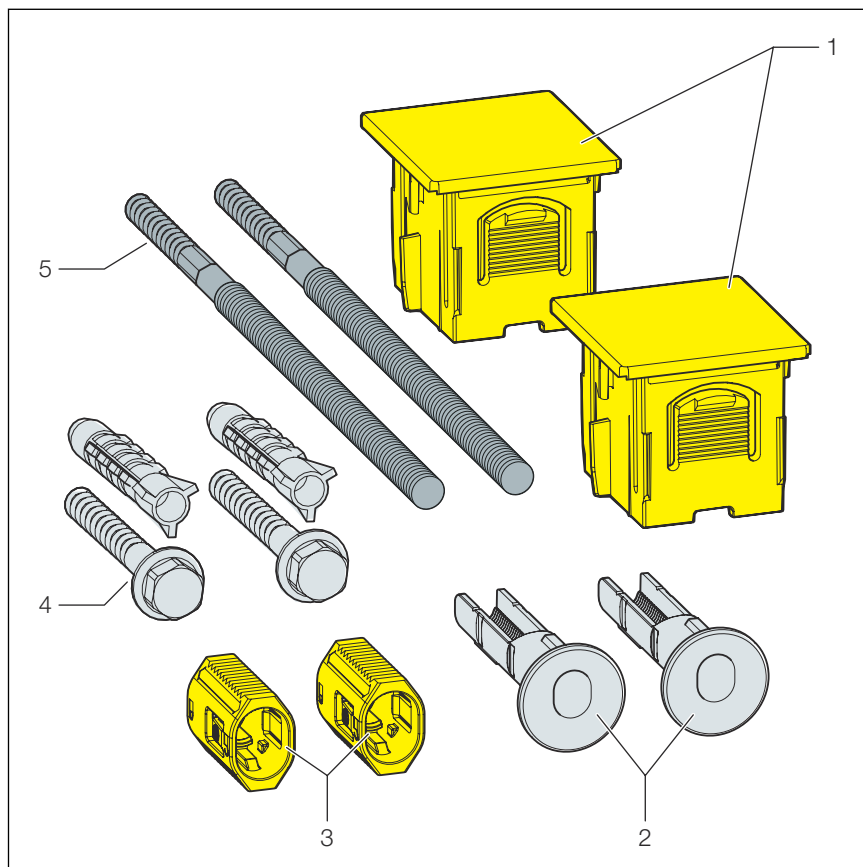
### 2.2 Uso previsto

#### 2.2.1 Ámbitos de aplicación

El kit de fijación Prevista Dry sirve para el montaje de elementos Prevista Dry en una estructura de la pared que cumple la normativa que figuran en el apartado ↪ *Capítulo 2.1 «Normas y normativas» en la página 5.*

## 2.3 Descripción del producto

### 2.3.1 Vista general



**Fig. 1: Componentes**

- 1 tapón
- 2 deslizador
- 3 sujeción
- 4 tornillos y tacos para el montaje en la pared
- 5 barras roscadas

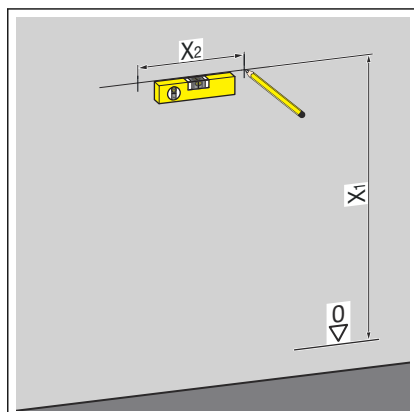
## 3 Manejo

### 3.1 Montaje

#### 3.1.1 Montar el kit de fijación

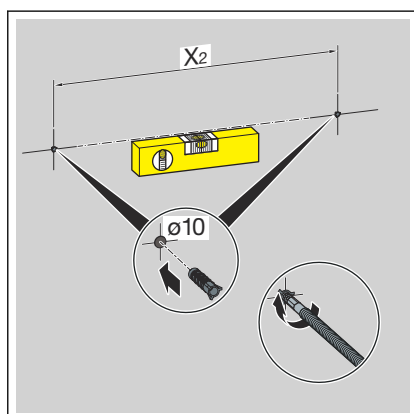


La instalación se basa en el ejemplo del elemento de inodoro Prevista Dry con conexión de inodoro con función de lavado y altura variable del objeto sanitario (modelo 8521).

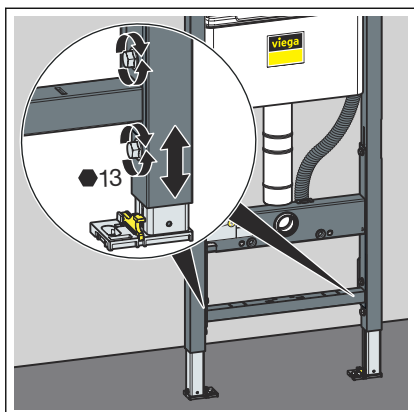


► Determinar y marcar los puntos de fijación.

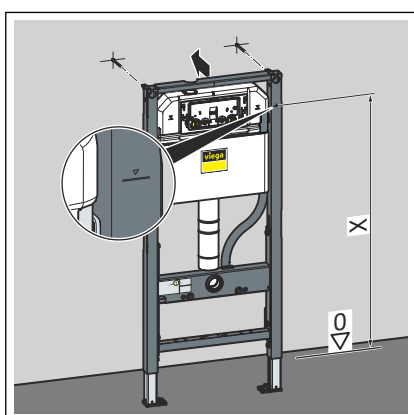
- X1: en función del elemento utilizado.
- X2: en función del elemento utilizado.



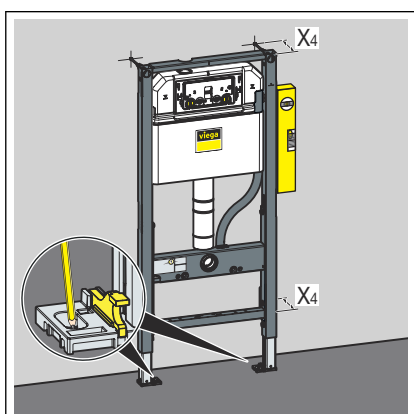
- Perfore los orificios.
- Inserte los tacos.
- Monte el soporte mural.



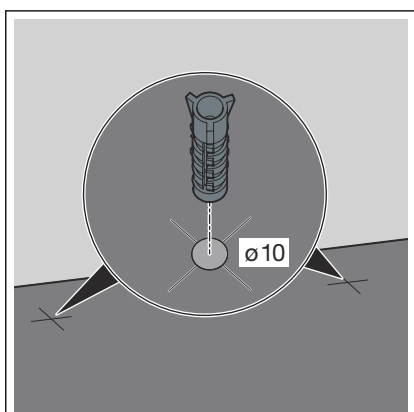
- Suelte los pies del elemento con una llave de boca (SW 13).



- Ajuste la altura constructiva del elemento de acuerdo con las marcas con las que la empresa instaladora ha señalado el borde superior del suelo terminado.
- Atornille los pies del elemento con una llave de boca (SW 13).

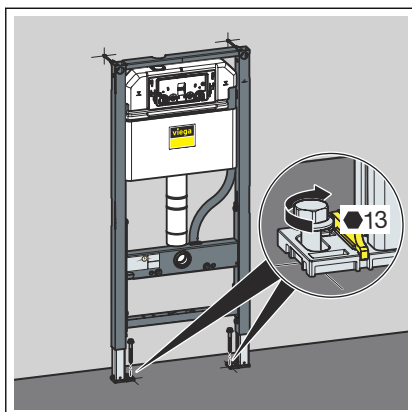


- Alinee el elemento a la profundidad que corresponda.
  - X4: en función del elemento utilizado.
- Marque los puntos de fijación en el suelo.

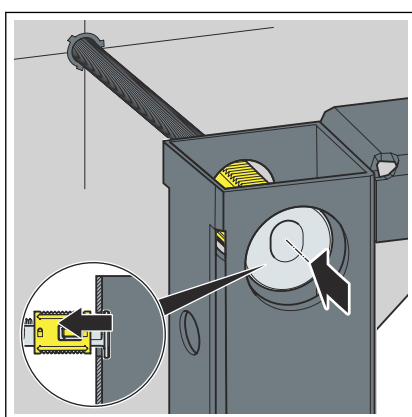


- Retire el elemento y perfore los orificios en el suelo.
- Inserte los tacos.

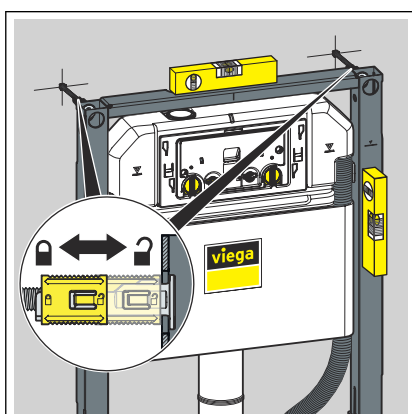




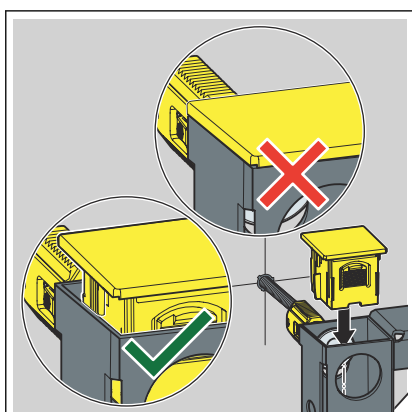
► Fije el elemento al suelo.



► Deslice los soportes a través del elemento sobre las barras ros-  
cadas.

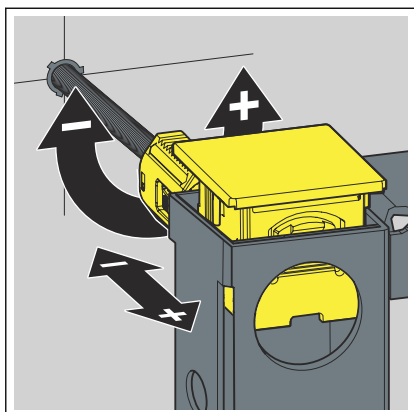


► Oriente el elemento y fije los soportes con la corredera de cierre a  
las barras rosadas.

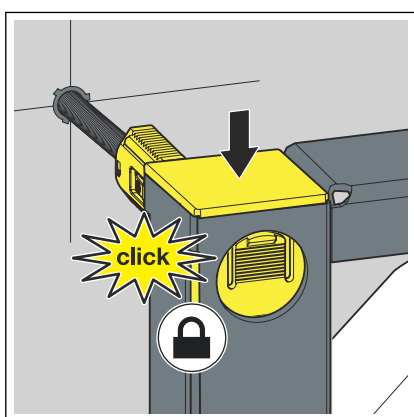


► Coloque las caperuzas sueltas.

**INFORMACIÓN:** No presione las caperuzas hacia abajo  
hasta que encajen.



► Reajuste la orientación del elemento mediante las barras roscadas.



► Presione hacia abajo las caperuzas hasta que encajen.

## 3.2 Eliminación

El producto y el embalaje se deben separar en los grupos de materiales que correspondan (p. ej., papel, metales, plásticos, metales no ferrosos), y eliminarse de acuerdo con la legislación nacional vigente.



**Conducciones de Agua Viega, S.L.**

[info@viega.es](mailto:info@viega.es)

[viega.es](http://viega.es)

ES • 2023-02 • VPN220217

