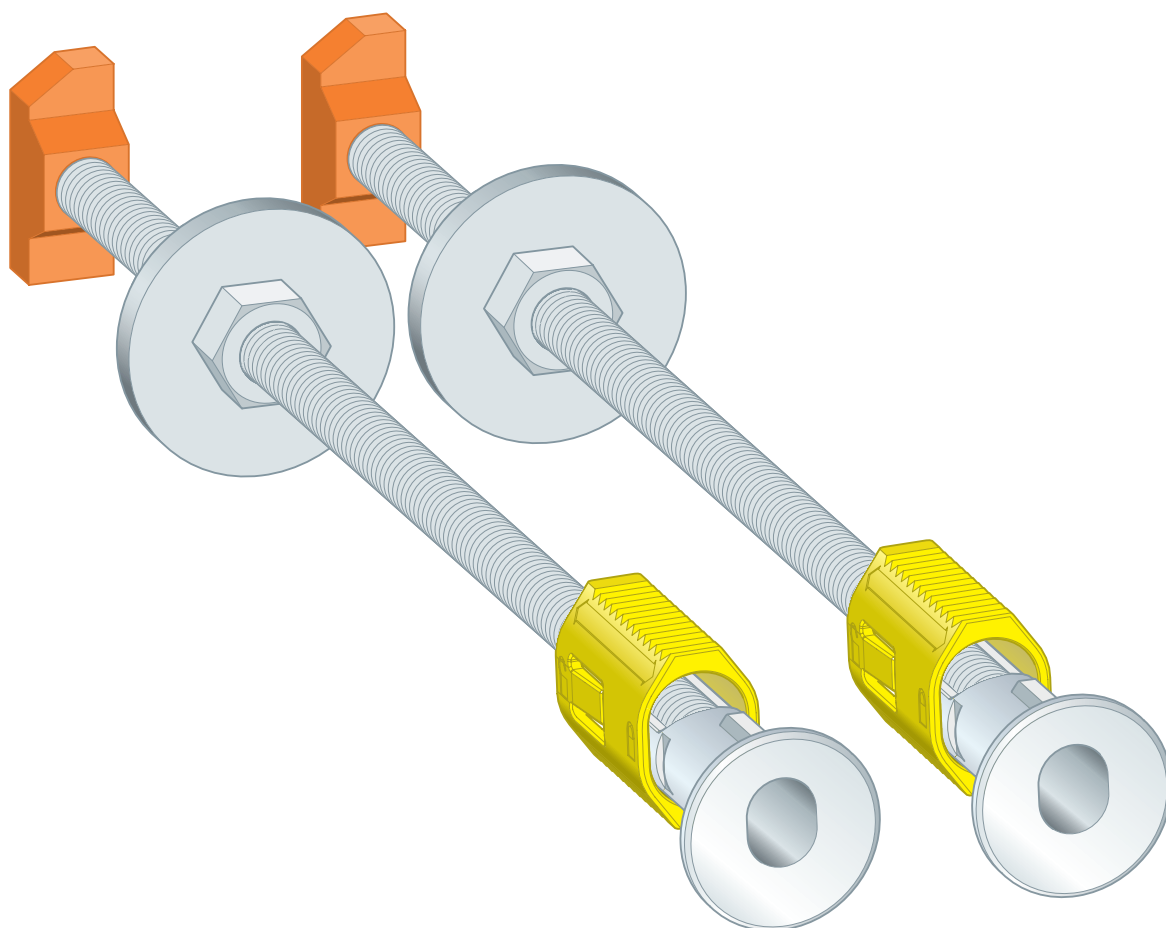


Instrucciones de uso

Kit de fijación Prevista Dry Plus



para el montaje individual de los elementos Prevista Dry en Prevista Dry Plus

Modelo
8570.49

Año de construcción (desde)
01/2019

viega

Índice de contenido

1	Sobre estas instrucciones de uso	3
	1.1 Grupos objetivo	3
	1.2 Marcado de las indicaciones	3
	1.3 Nota sobre esta versión en español	4
2	Información sobre el producto	5
	2.1 Uso previsto	5
	2.1.1 Ámbitos de aplicación	5
	2.2 Descripción del producto	5
	2.2.1 Vista general	5
3	Manejo	6
	3.1 Montaje	6
	3.1.1 Montar el kit de fijación	6
	3.2 Eliminación	9

1 Sobre estas instrucciones de uso

Este documento está protegido por derechos de autor. Más información en viega.com/legal.

1.1 Grupos objetivo

La información de estas instrucciones está dirigida a los siguientes grupos de destinatarios:

- Profesionales del ámbito sanitario y de calefacción, así como personal especializado debidamente formado

No está permitido que se encarguen del montaje, de la instalación ni, si procediera, del mantenimiento de este producto personas que no tengan la formación o la cualificación mencionadas anteriormente. Esta limitación no se aplica a las indicaciones relativas al manejo.

Durante el montaje de los productos de Viega se deben respetar las normas técnicas generales reconocidas y las instrucciones de uso de Viega.

1.2 Marcado de las indicaciones

Los textos de advertencia y de indicación están separados del resto del texto y marcados con una serie de símbolos específicos.



¡PELIGRO!

Advierte del riesgo de sufrir lesiones mortales.



¡ADVERTENCIA!

Advierte del riesgo de sufrir lesiones graves.



¡ATENCIÓN!

Advierte del riesgo de sufrir lesiones.



¡AVISO!

Advierte del riesgo de que se produzcan daños materiales.



Indicaciones y consejos adicionales.

1.3 Nota sobre esta versión en español

Estas instrucciones de uso contienen información importante sobre el producto o el sistema elegido y sobre el montaje y la puesta en servicio del mismo, así como sobre su uso previsto y, si procediera, sobre las medidas de mantenimiento. Esta información sobre los productos, sobre sus características y sobre sus técnicas de aplicación está basada en las normas vigentes actualmente en Europa (p. ej., las normas EN) y/o en Alemania (p. ej., las normas DIN/DVGW).

Algunos fragmentos del texto pueden hacer referencia a especificaciones técnicas europeas/alemanas. Estas especificaciones deben considerarse recomendaciones en países en los que no existan requisitos nacionales equivalentes. La legislación, los estándares, la normativa, las especificaciones y las normas nacionales correspondientes, así como otras especificaciones técnicas, tendrán prioridad sobre las directrices alemanas/europeas que figuran en este manual: la información que se facilita en el mismo no es vinculante para otros países y regiones y debe considerarse, como ya se ha mencionado, como información de apoyo.

2 Información sobre el producto

2.1 Uso previsto

2.1.1 Ámbitos de aplicación

El kit de fijación Prevista Dry Plus sirve para el montaje de elementos Prevista Dry Plus en una estructura de muro de cortina Prevista Dry Plus.

2.2 Descripción del producto

2.2.1 Vista general

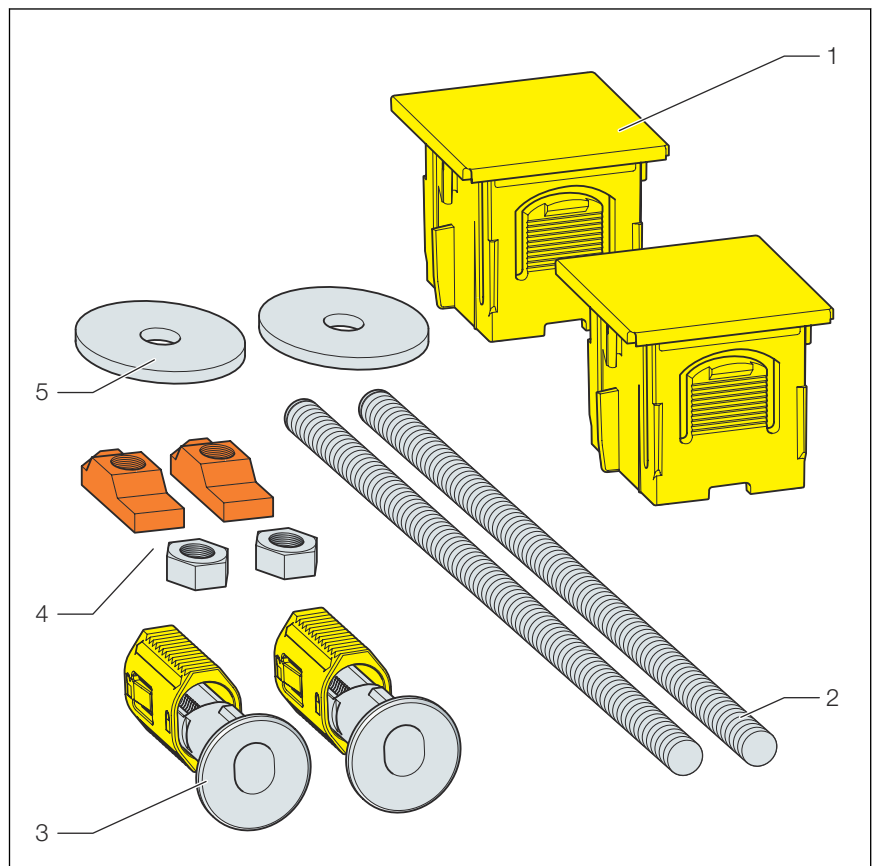


Fig. 1: Componentes

- 1 tapas
- 2 barras roscadas
- 3 deslizador
- 4 sujeción
- 5 arandelas

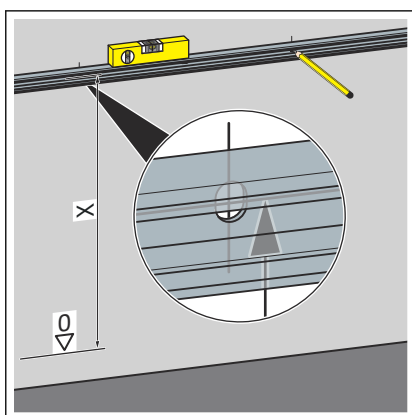
3 Manejo

3.1 Montaje

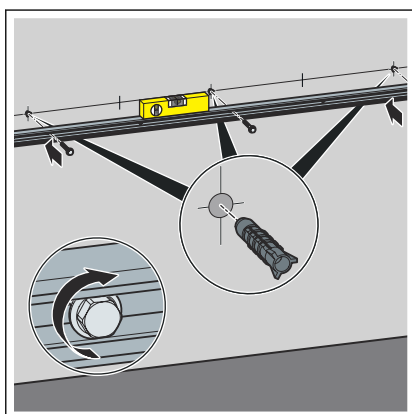
3.1.1 Montar el kit de fijación



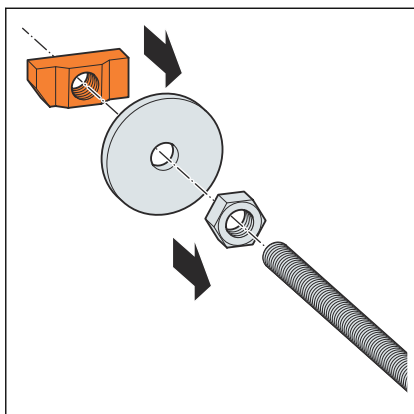
El montaje se realiza en el ejemplo del elemento de inodoro Prevista Dry Plus (modelo 8521).



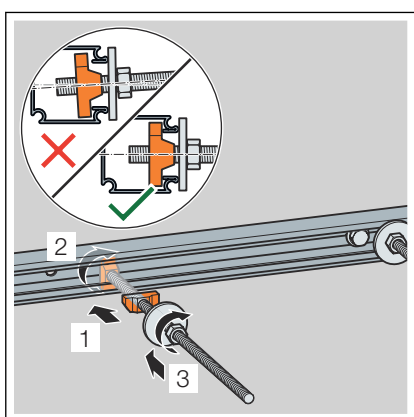
➤ Alinee el carril con la pared.



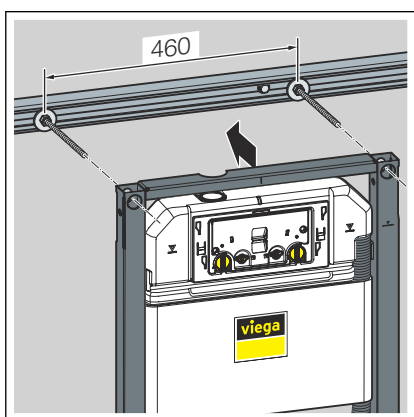
- Perfore los orificios.
- Fije el riel a la pared.



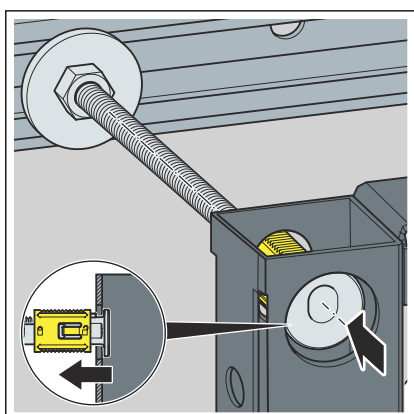
- Enrosque la tuerca en la varilla roscada.
- Deslice la arandela en la varilla roscada.
- Gire la tuerca ranurada en la varilla roscada.



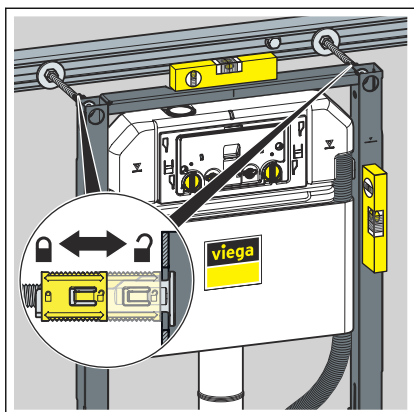
- Monte las varillas roscadas en el carril.



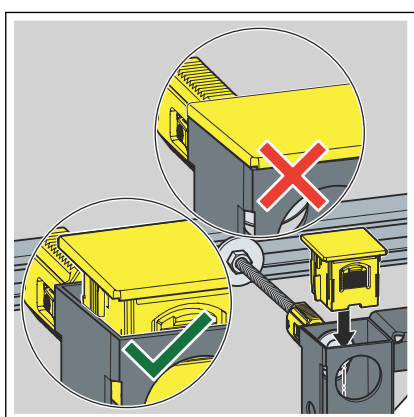
- Alinee las varillas roscadas para el elemento.



- Deslice los soportes a través del elemento sobre las barras roscadas.

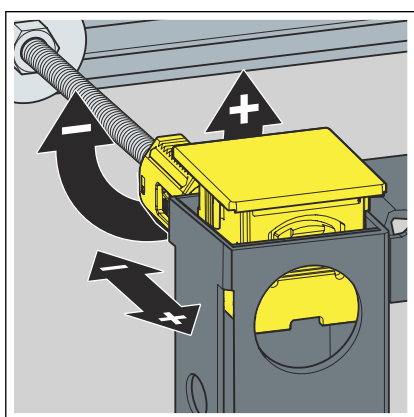


- Oriente el elemento y fije los soportes con la corredera de cierre a las barras roscadas.

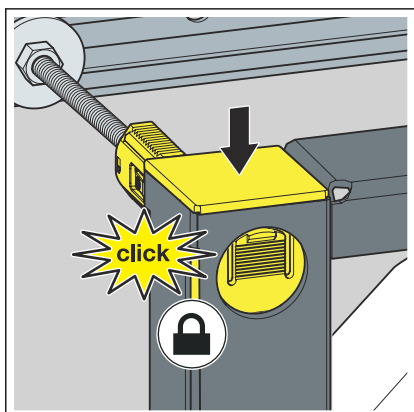


- Coloque las caperuzas sueltas.

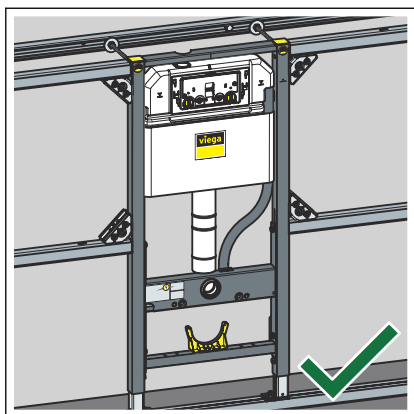
INFORMACIÓN: No presione las caperuzas hacia abajo hasta que encajen.



- Reajuste la orientación del elemento mediante las barras roscadas.



- Presione hacia abajo las caperuzas hasta que encajen.



- El elemento está fijado en la estructura de muro de cortina Prevista Dry Plus.

3.2 Eliminación

El producto y el embalaje se deben separar en los grupos de materiales que correspondan (p. ej., papel, metales, plásticos, metales no ferrosos), y eliminarse de acuerdo con la legislación nacional vigente.



Conducciones de Agua Viega, S.L.

info@viega.es

viega.es

ES • 2023-10 • VPN220215

