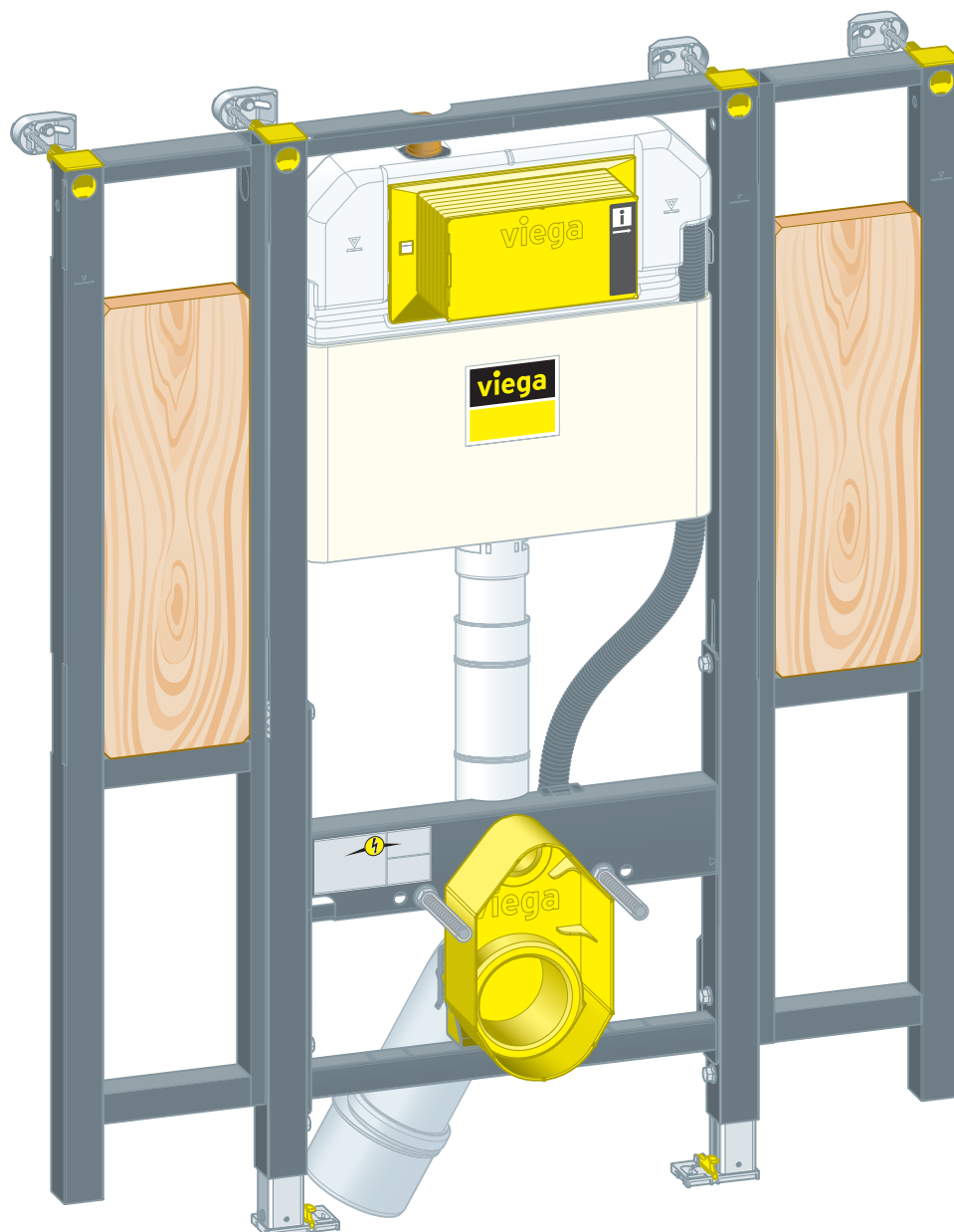


Instrucciones de uso

Elemento de inodoro Prevista Dry



para tiradores de apoyo, altura de taza ajustable, pulsadores de inodoro para Prevista

Modelo
8874.9

Año de construcción (desde)
02/2020

viega

Índice de contenido

1	Sobre estas instrucciones de uso	3
	1.1 Grupos objetivo	3
	1.2 Marcado de las indicaciones	3
	1.3 Nota sobre esta versión en español	4
2	Información sobre el producto	5
	2.1 Normas y normativas	5
	2.2 Instrucciones de seguridad	5
	2.3 Uso previsto	5
	2.3.1 Ámbitos de aplicación	5
	2.4 Descripción del producto	6
	2.4.1 Vista general	6
	2.4.2 Componentes compatibles	7
	2.4.3 Datos técnicos	7
	2.5 Accesorios	8
3	Manejo	9
	3.1 Información sobre el montaje	9
	3.1.1 Condiciones de montaje	9
	3.1.2 Medidas de montaje	10
	3.2 Montaje	10
	3.2.1 Montar el elemento de inodoro	10
	3.2.2 Conectar la cisterna empotrada	19
	3.2.3 Montaje del codo de desagüe	22
	3.2.4 Establecer el suministro de corriente/agua (opcional)	23
	3.2.5 Alinear y revestir el elemento de inodoro	24
	3.2.6 Ajustar el caudal de descarga	25
	3.3 Limpieza y mantenimiento	28
	3.4 Eliminación	28

1 Sobre estas instrucciones de uso

Este documento está protegido por derechos de autor. Más información en viega.com/legal.

1.1 Grupos objetivo

La información de este manual está dirigida a los siguientes grupos de destinatarios:

- Profesionales del ámbito sanitario y de calefacción y personal especializado debidamente formado
- Encargados de la construcción en seco

No está permitido que se encarguen del montaje, de la instalación ni, si procediera, del mantenimiento de este producto personas que no tengan la formación o la cualificación mencionadas anteriormente. Esta limitación no se aplica a las indicaciones relativas al manejo.

Durante el montaje de los productos de Viega se deben respetar las normas técnicas generales reconocidas y las instrucciones de uso de Viega.

1.2 Marcado de las indicaciones

Los textos de advertencia y de indicación están separados del resto del texto y marcados con una serie de símbolos específicos.



¡PELIGRO!

Advierte del riesgo de sufrir lesiones mortales.



¡ADVERTENCIA!

Advierte del riesgo de sufrir lesiones graves.



¡ATENCIÓN!

Advierte del riesgo de sufrir lesiones.



¡AVISO!

Advierte del riesgo de que se produzcan daños materiales.



Indicaciones y consejos adicionales.

1.3 Nota sobre esta versión en español

Estas instrucciones de uso contienen información importante sobre el producto o el sistema elegido y sobre el montaje y la puesta en servicio del mismo, así como sobre su uso previsto y, si procediera, sobre las medidas de mantenimiento. Esta información sobre los productos, sobre sus características y sobre sus técnicas de aplicación está basada en las normas vigentes actualmente en Europa (p. ej., las normas EN) y/o en Alemania (p. ej., las normas DIN/DVGW).

Algunos fragmentos del texto pueden hacer referencia a especificaciones técnicas europeas/alemanas. Estas especificaciones deben considerarse recomendaciones en países en los que no existan requisitos nacionales equivalentes. La legislación, los estándares, la normativa, las especificaciones y las normas nacionales correspondientes, así como otras especificaciones técnicas, tendrán prioridad sobre las directrices alemanas/europeas que figuran en este manual: la información que se facilita en el mismo no es vinculante para otros países y regiones y debe considerarse, como ya se ha mencionado, como información de apoyo.

2 Información sobre el producto

2.1 Normas y normativas

Las normas y normativas que figuran a continuación se aplican en Alemania/Europa. La regulación nacional equivalente se puede consultar en la página web del país que corresponda, en viega.es/normas.

Normativas del apartado: Ámbitos de aplicación / condiciones de montaje

Ámbito de aplicación / nota	Normativa aplicable en Alemania
Paredes de obra adecuadas	EN 1996-1-1
Paredes de hormigón adecuadas	DIN 1045
Estructuras adecuadas	DIN 18183

2.2 Instrucciones de seguridad



¡PELIGRO! Peligros provocados por la corriente eléctrica

Una electrocución puede provocar quemaduras y lesiones graves, o incluso la muerte.

- los trabajos en los componentes eléctricos deben ser realizados siempre por técnicos electricistas expertos.
- antes de iniciar los trabajos en los componentes eléctricos, no olvide desconectar la tensión de red.
- antes de enchufar la fuente de alimentación, desconecte la tensión de red.

2.3 Uso previsto

2.3.1 Ámbitos de aplicación

El elemento de inodoro Prevista Dry es adecuado para el montaje en estructuras de la pared y en estructuras que cumplen las normativas que figuran en el apartado ↪ *“Normativas del apartado: Ámbitos de aplicación / condiciones de montaje” en la página 5* y se puede usar en una estructura de muro de cortina Prevista Dry Plus.

2.4 Descripción del producto

2.4.1 Vista general

El elemento de inodoro está equipado con:

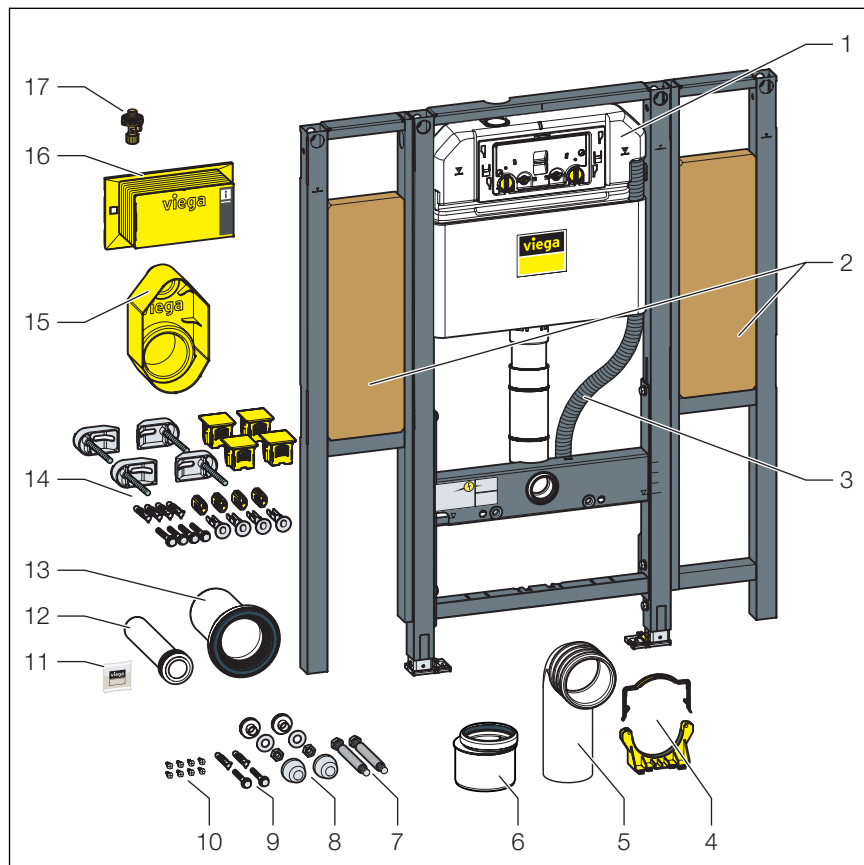


Fig. 1: Componentes

- 1 cisterna empotrada 3H
- 2 elemento de fijación para tiradores de apoyo
- 3 tubo vacío para conexión de inodoro con función de lavado
- 4 soporte para codo de desagüe
- 5 codo de desagüe
- 6 reductor
- 7 barras roscadas para la fijación de objetos sanitarios (calibre de 180 o 230 mm)
- 8 kit de montaje para taza de inodoro
- 9 tornillos y tacos para la fijación al suelo
- 10 tornillos para la fijación en la estructura
- 11 grasa de silicona
- 12 tubo de descarga
- 13 tubo de conexión de inodoro con junta labiada
- 14 kit de fijación, modelo 8570.36
- 15 protección
- 16 cubierta de registro
- 17 válvula de corte

2.4.2 Componentes compatibles

El elemento de inodoro es compatible con todos los inodoros más habituales, también con los que tienen mucho saliente (sin barreras).

El elemento de inodoro se puede ampliar con los siguientes componentes compatibles:

- aspiración de olores mediante el codo de descarga Prevista con conexión de ventilador 3H
- kit de conexión para inodoro con función de lavado Prevista modelo 8570.63
- conexión para kit de accesorios electrónicos modelo 8655.11

► Monte los componentes tal como se indica en las instrucciones de uso que correspondan.

Aspiración de olores

La aspiración de olores es apta para la reducción de los olores en cuartos de baño sin ventanas y en aseos muy utilizados. La aspiración de olores se conecta directamente al sistema de ventilación.

Conexión de inodoro con función de lavado

Para ampliar el elemento de inodoro y convertirlo en un inodoro con función de lavado son precisas una conexión adicional de agua y de corriente. La conexión de corriente debe realizarse por parte de la empresa instaladora.

2.4.3 Datos técnicos

Caudal de descarga

Descarga pequeña	Ajuste de fábrica	aprox. 3 l
	Rango de ajuste	aprox. 2–4 l
Descarga grande	Ajuste de fábrica	aprox. 6 l
	Rango de ajuste	aprox. 3,5 a 7,5 l

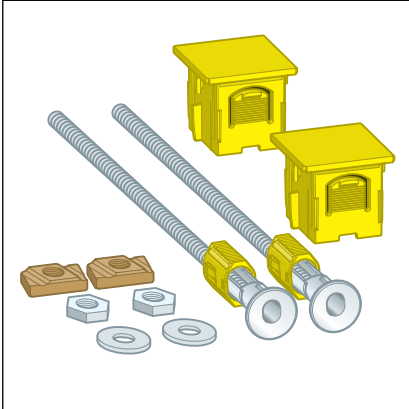
Presión de agua

Presión de agua mín.	15 kPa (0,15 bar)
Presión de agua máx.	1000 kPa (10 bar)

2.5 Accesorios

Viega recomienda utilizar un kit de fijación Prevista Dry para el montaje.

Kit de fijación Prevista Dry Plus modelo 8570.49 para montaje individual de los elementos Prevista Dry en Prevista Dry Plus.



3 Manejo

3.1 Información sobre el montaje

3.1.1 Condiciones de montaje

Paredes adecuadas

- paredes de obra
- paredes de hormigón
- estructuras de soporte metálicas
- estructuras de muro de cortina Prevista Dry Plus

Las estructuras de pared deben cumplir las normativas que figuran en el apartado ↗ *“Normativas del apartado: Ámbitos de aplicación / condiciones de montaje” en la página 5.*

El elemento de inodoro debe montarse siempre sobre paredes de superficie lisa.

Altura constructiva

En lo que respecta a la altura constructiva, se debe respetar la altura del borde superior del suelo terminado marcada.

Variantes de activación

El elemento de inodoro se puede ampliar con una activación a distancia o con un sistema de activación eléctrica, así como con pulsadores sensitive. Se deben instalar los cables para estas variantes de activación eléctrica antes del revestimiento.

Para la preparación de la activación a distancia es necesario el tubo vacío correspondiente.

3.1.2 Medidas de montaje

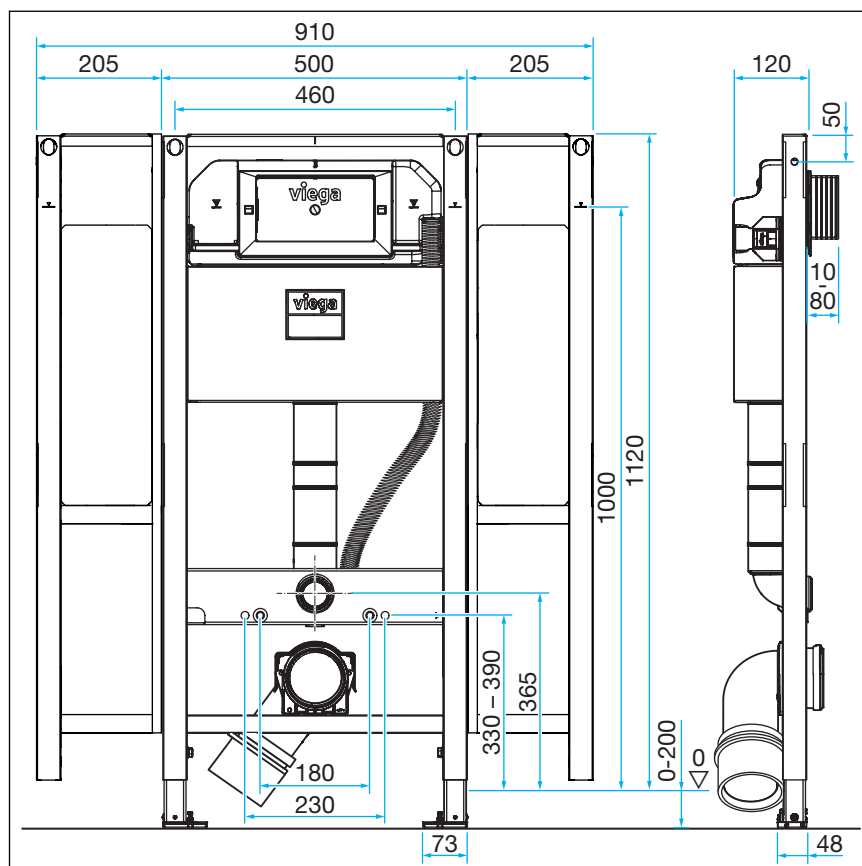


Fig. 2: Dibujo acotado

3.2 Montaje

3.2.1 Montar el elemento de inodoro



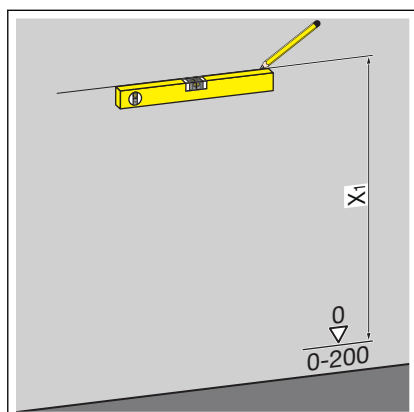
Paredes de obra y de hormigón

Para el montaje de varios elementos de inodoro a una distancia > 500 mm, Viega recomienda que utilice un soporte intermedio Prevista Dry (modelo 8570.48). Durante el montaje, tenga en cuenta las instrucciones de uso del soporte intermedio.

Montaje en pared de obra de ladrillo u hormigón

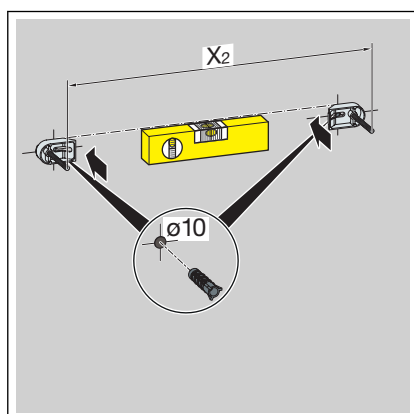


Viega recomienda utilizar un kit de fijación Prevista Dry para el montaje.

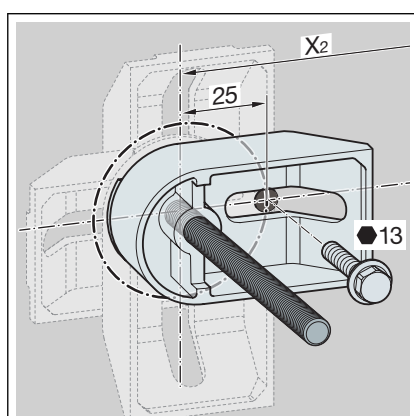


► Determinar y marcar los puntos de fijación.

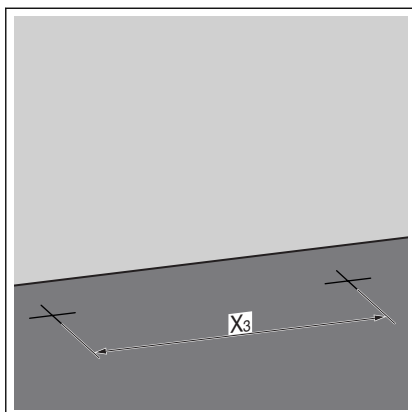
- X1: 1100 mm
- X2: 460 mm



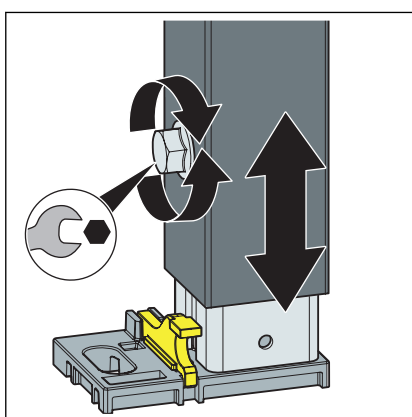
- Perfore los orificios.
- Inserte los tacos.
- Monte el soporte mural.



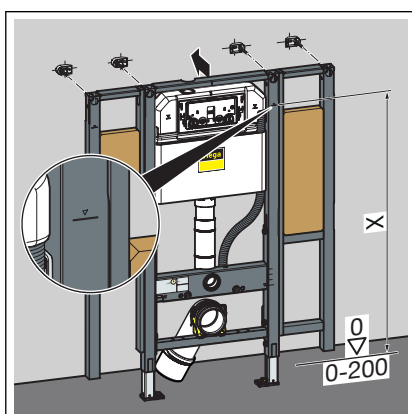
► Oriente y fije los soportes murales.



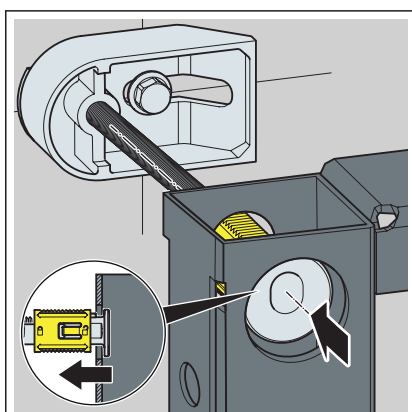
- Determine y marque los puntos de fijación en el suelo.
 - X3: 375 mm
- Perfore los orificios.
- Inserte los tacos.



- Sulte los pies del elemento con una llave de boca.

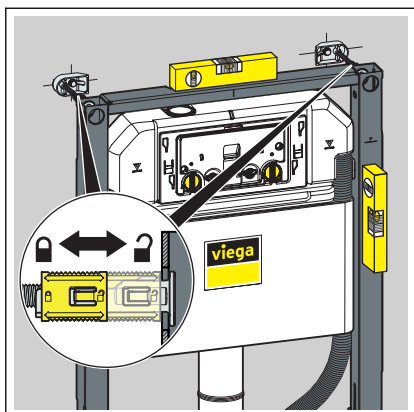


- Ajuste la altura constructiva del elemento de acuerdo con las marcas con las que la empresa instaladora ha señalado el borde superior del suelo terminado.
 - X: 1000 mm
- Atornille los pies del elemento con una llave de boca.

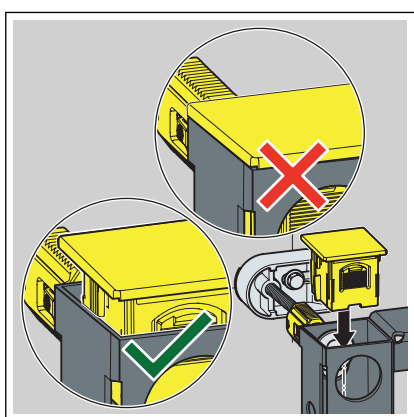


INFORMACIÓN: El montaje del kit de fijación Prevista Dry se realiza en el ejemplo del elemento de inodoro Prevista Dry (modelo 8521).

- Deslice los soportes a través del elemento sobre las barras ros-cadas.

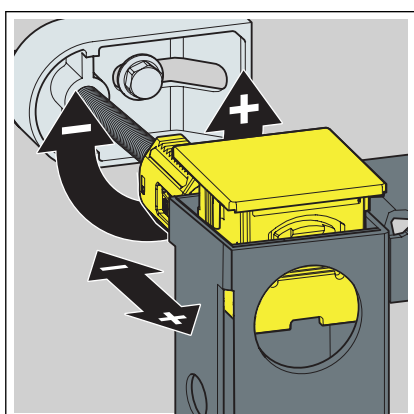


- Oriente el elemento y fije los soportes con la corredera a las barras roscadas.

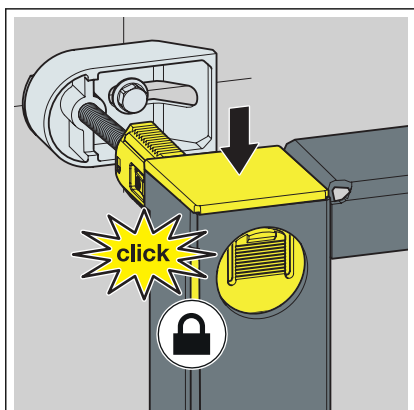


- Coloque las caperuzas sueltas.

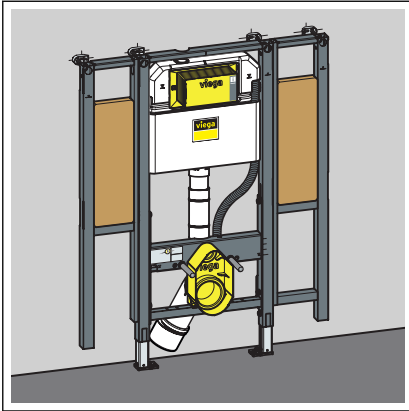
INFORMACIÓN: No presione las caperuzas hacia abajo hasta que encajen.



- Reajuste la orientación del elemento mediante las barras roscadas.



- Presione hacia abajo las caperuzas hasta que encajen.

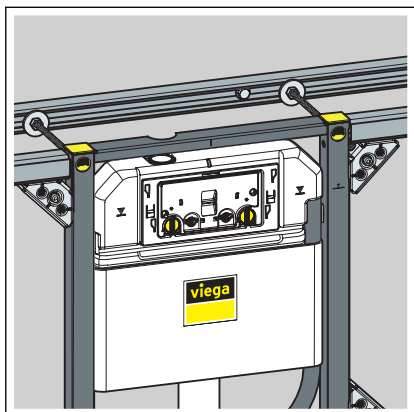


□ Fije el elemento a la pared.

Montaje en Prevista Dry Plus

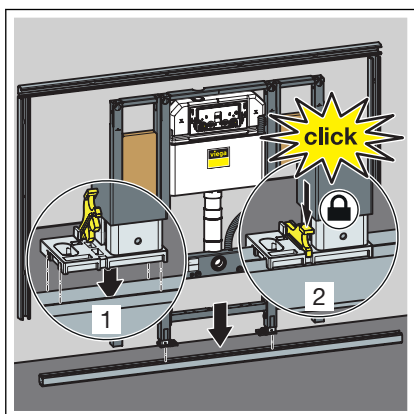


Monte la estructura de muro de cortina Prevista Dry Plus de acuerdo con las instrucciones de uso del sistema Prevista Dry Plus.

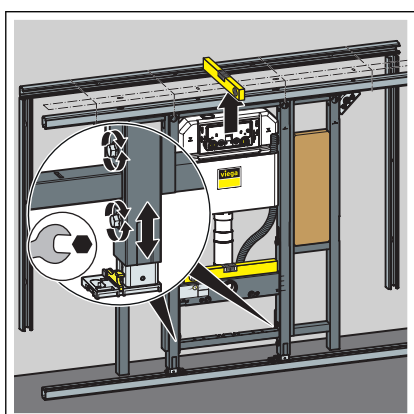


¡AVISO!

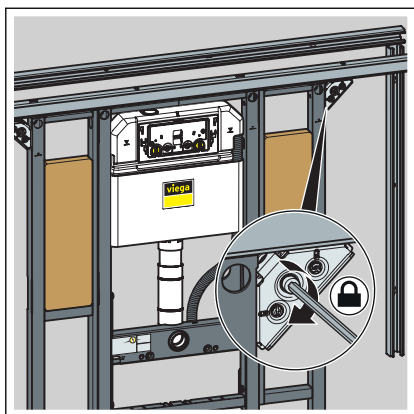
Para el montaje de un carril continuo por encima del elemento se debe utilizar además el kit de fijación Prevista Dry Plus (modelo 8570.49). Ver ejemplo con elemento de inodoro modelo 8521.



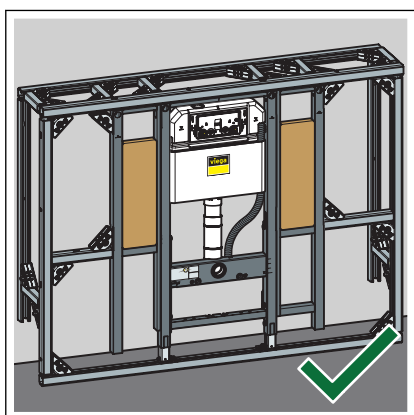
- Posicione el elemento en el carril del suelo.
- Fije los pies con las pestañas en el carril del suelo.



- Ajuste la altura del elemento sobre los pies.

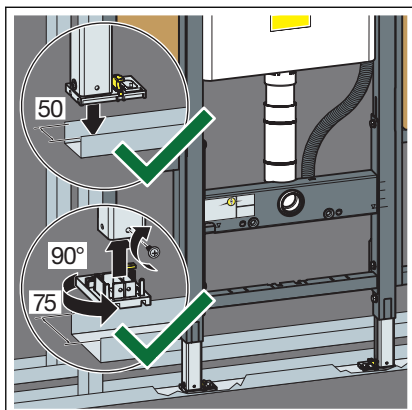


■ Fije el elemento con conectores de carriles Prevista Dry Plus.

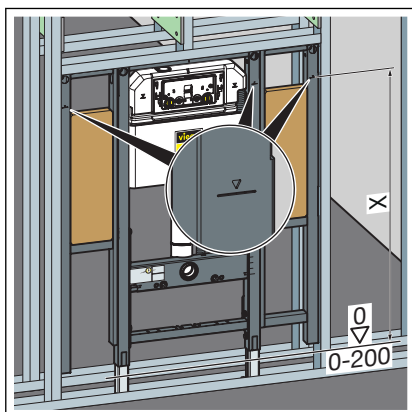


□ Fije el elemento de inodoro en la estructura de muro de cortina Prevista Dry Plus.

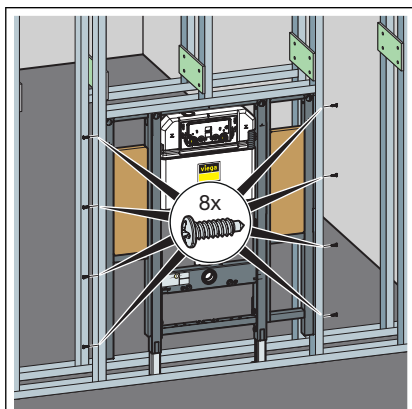
Montaje en estructura de soporte metálica



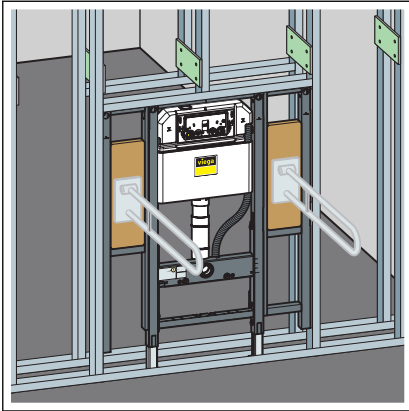
- Posicione el elemento en el carril del suelo.
- Si fuera preciso, amplíe la profundidad de los pies de 50 mm (medida preajustada) a 75 mm.
- Afloje y extraiga las placas base.
- Gire las placas base 90°.
- Atornille los pies con la estructura.



- Ajuste la altura constructiva del elemento de acuerdo con las marcas con las que la empresa instaladora ha señalado el borde superior del suelo terminado.
 - X: 1000 mm

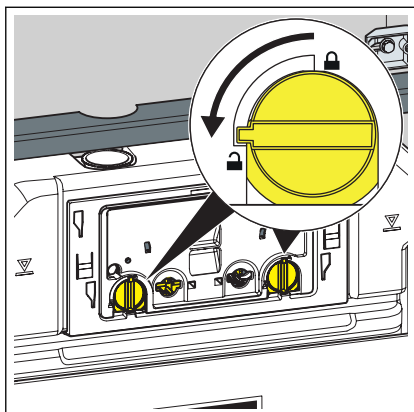


- Fije el elemento a la estructura con los tornillos adjuntos.

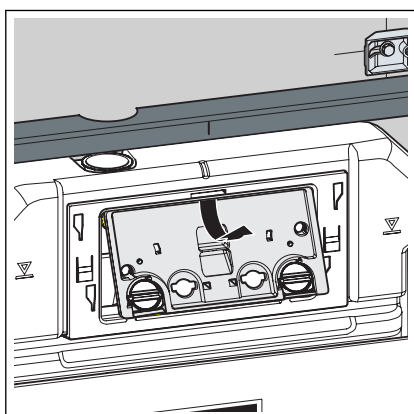


- En caso necesario, conecte otros elementos con elemento a través de la estructura.

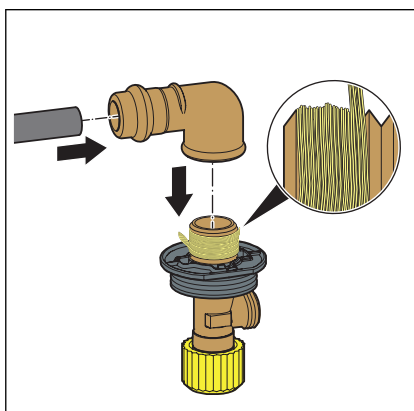
3.2.2 Conectar la cisterna empotrada



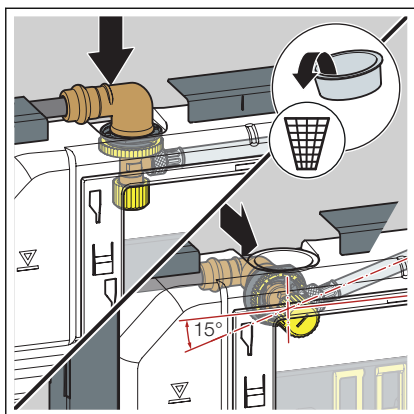
- Gire el bloqueo de la placa protectora 90° en sentido contrario al de las agujas del reloj.



- Retire la placa protectora.

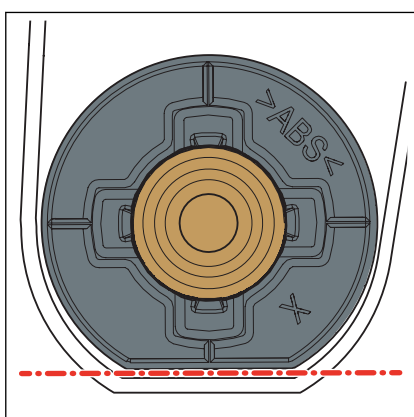


- Inserte el conector de prensado en la entrada de agua.
- Preense la unión.
- Impermeabilice las uniones roscadas de la válvula angular.
- Enrosque la válvula angular en el lado roscado de la pieza de unión.

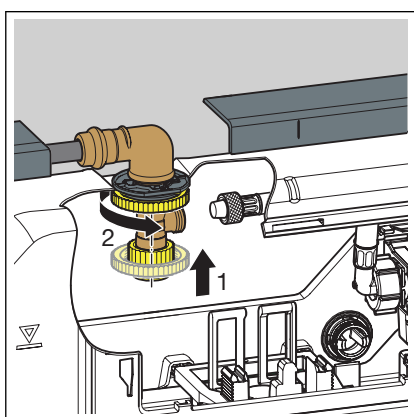


INFORMACIÓN: En la cisterna empotrada 3H, la válvula angular se puede montar desde arriba o desde atrás.

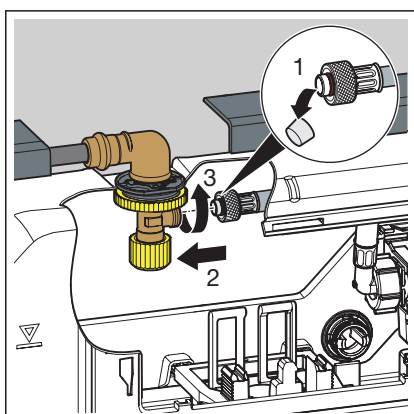
- Retire el tapón.
- Coloque la válvula angular en la cisterna.



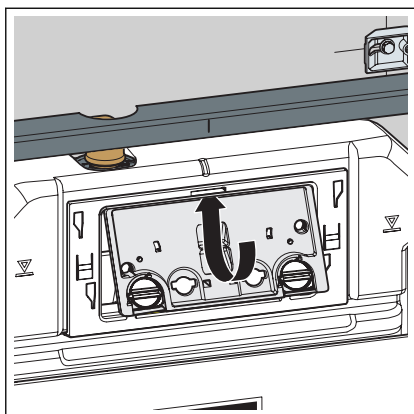
INFORMACIÓN: Observe que la válvula angular está colocada correctamente.



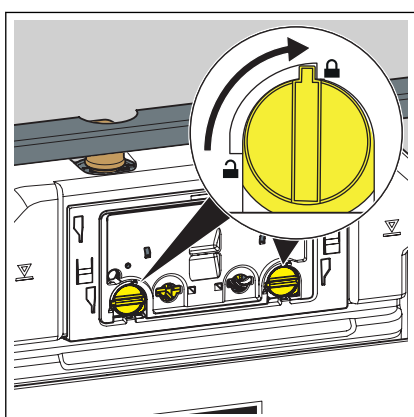
- Atornille entre sí la válvula angular y la cisterna mediante la contra-tuerca.



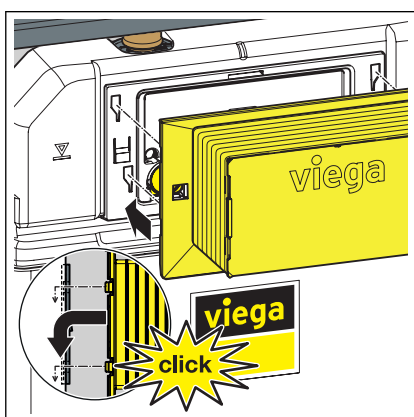
- Retire la cubierta de protección de la manguera de entrada de agua.
- Atornille fuertemente entre sí la manguera de entrada de agua y la válvula angular.
- En caso necesario, ajuste el caudal de descarga, ↪ *Capítulo 3.2.6 "Ajustar el caudal de descarga" en la página 25.*



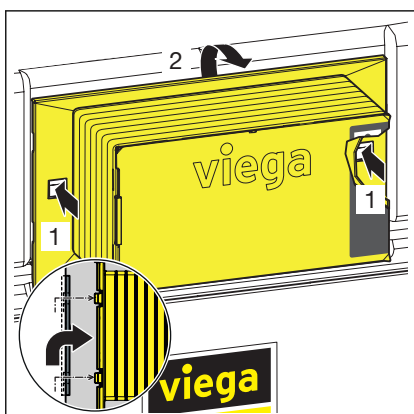
► Coloque la placa protectora en la cisterna.



► Gire el bloqueo de la placa protectora 90° en el sentido de las agujas del reloj.

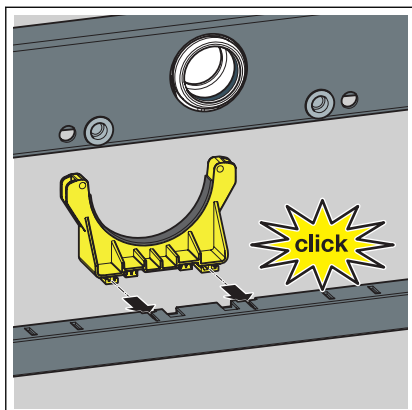


► Coloque el registro en la placa protectora.

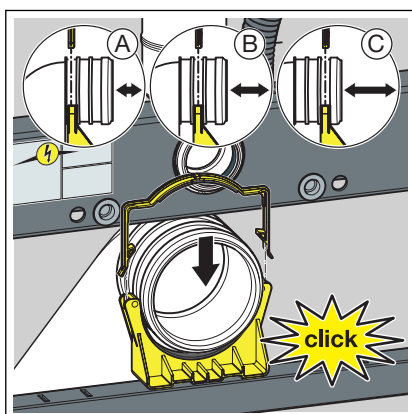


Para retirar de nuevo el registro, introduzca las fijaciones laterales.

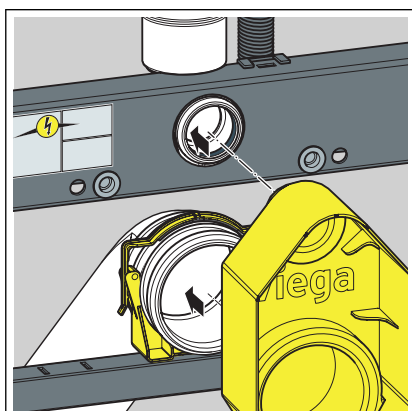
3.2.3 Montaje del codo de desagüe



- Coloque el soporte del codo de desagüe.



- Coloque el codo de desagüe a la profundidad deseada.
- Fije el codo de desagüe con el estribo.



- Inserte la protección.

3.2.4 Establecer el suministro de corriente/agua (opcional)



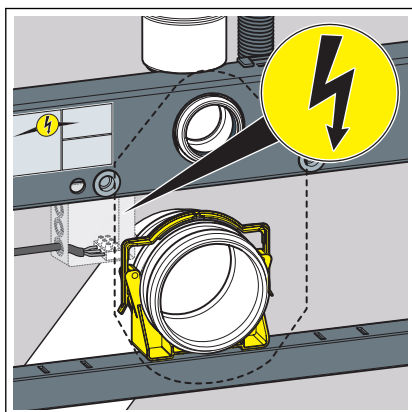
¡PELIGRO! Peligros provocados por la corriente eléctrica

Una electrocución puede provocar quemaduras y lesiones graves, o incluso la muerte.

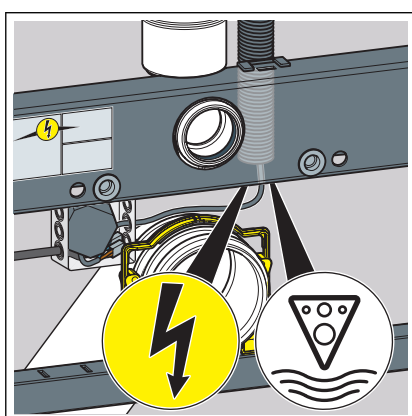
- los trabajos en los componentes eléctricos deben ser realizados siempre por técnicos electricistas expertos.
- antes de iniciar los trabajos en los componentes eléctricos, no olvide desconectar la tensión de red.
- antes de enchufar la fuente de alimentación, desconecte la tensión de red.



La fuente de alimentación se puede colocar en una caja de pared hueca en cualquier lugar.

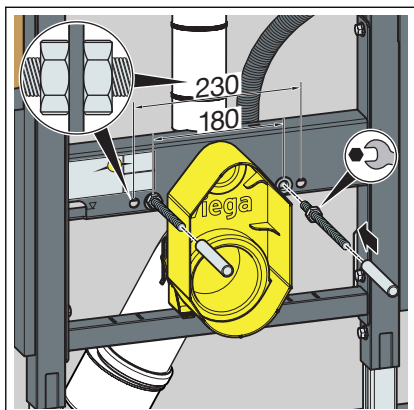


- Instalar la alimentación de corriente para un pulsador eléctrico hasta la caja de pared hueca.

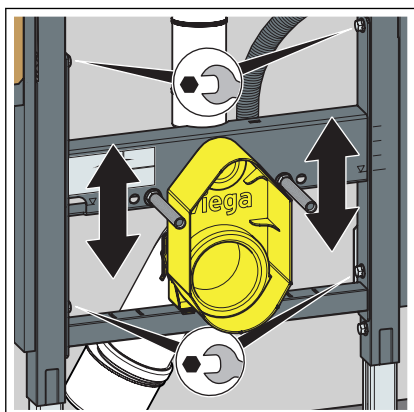


- Pasar el cable de la fuente de alimentación para un pulsador eléctrico a través del tubo vacío.
- Pasar la tubería de agua para un inodoro con función de lavado a través del tubo vacío.

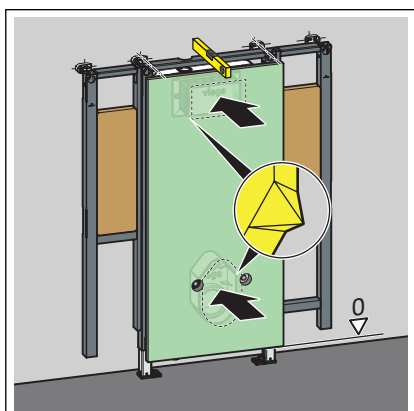
3.2.5 Alinear y revestir el elemento de inodoro



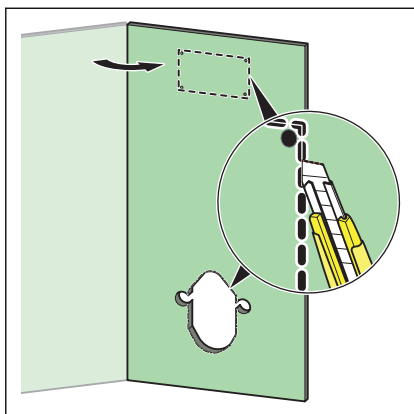
- Enroscar las barras roscadas con la mano.
- Con un calibre de 180 mm: Mantenga sujetas las barras roscadas delante del elemento con una tuerca.
- Con un calibre de 230 mm: Mantenga sujetas las barras roscadas delante y detrás del elemento con una tuerca.
- Deslizar las cubiertas de protección sobre las barras roscadas.



- Suelte los cuatro tornillos del soporte con una llave de boca.
- Ajuste la altura de fijación deseada del objeto sanitario.
- Apriete los cuatro tornillos del soporte con una llave de boca.



- Marque una placa de revestimiento de panel de yeso adecuada con una ligera presión en el registro y en la protección.



► Corte los huecos para la protección, el registro y las barras ros-cadas.



► Revista el elemento con placas de revestimiento de cartón yeso.

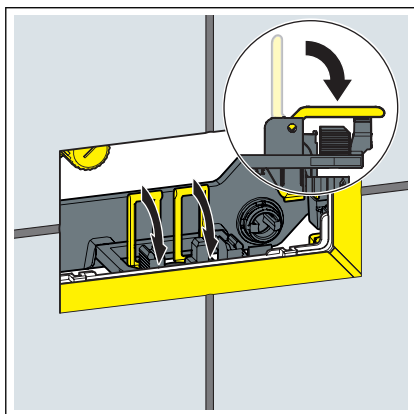
3.2.6 Ajustar el caudal de descarga



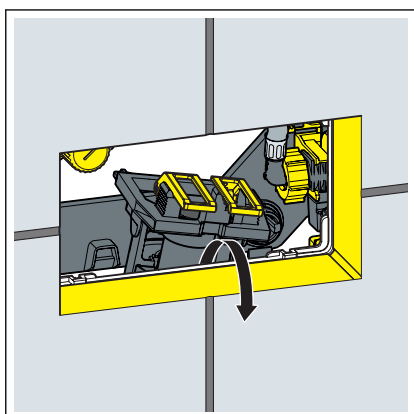
Para una activación de descarga electrónica, se debe ajustar la descarga pequeña a 2 litros.

Requisitos:

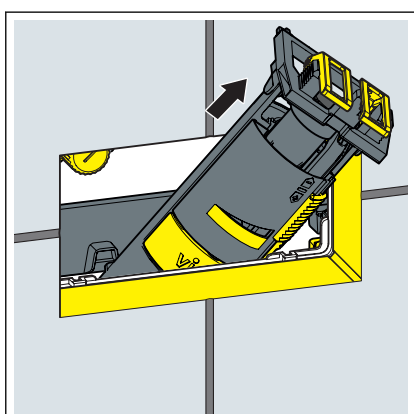
- se puede acceder libremente a la cisterna.
- el suministro de agua está bloqueado.
- el objeto sanitario está montado.
- Abatir las pestañas hacia delante.

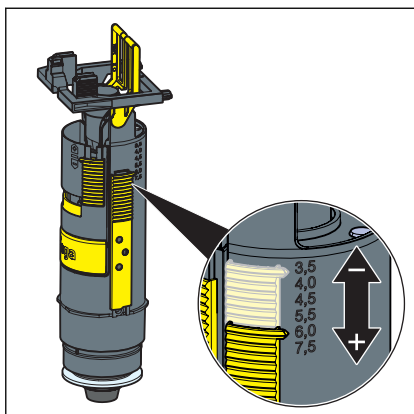


- Levantar la válvula de desagüe.

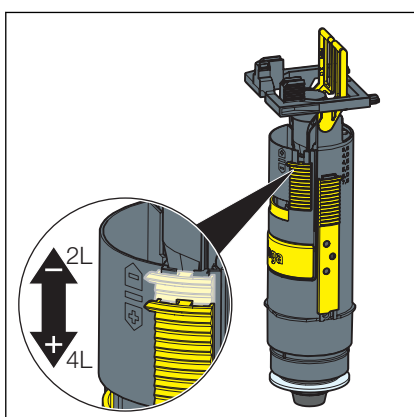


- Retirar la válvula de desagüe a través de la abertura de revisión.





► Ajustar la cantidad de descarga grande en la válvula de desagüe.

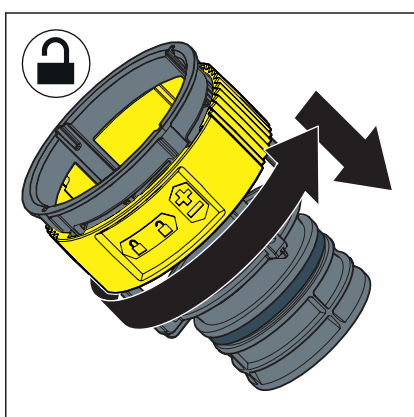


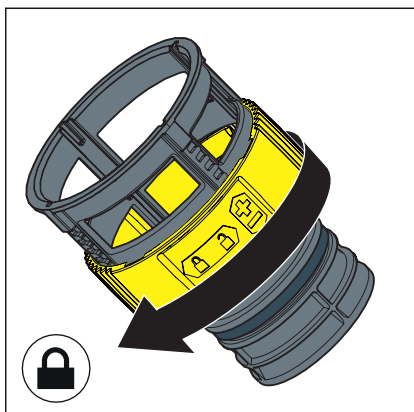
► Ajustar la cantidad de descarga pequeña en la válvula de desagüe.

Ajustar la corriente de descarga

Requisitos:

- La válvula de desagüe está desmontada.
- Se retiró el estrangulador de caudal de descarga.
- Desbloquear el estrangulador de flujo de descarga.
- Ajustar la corriente de descarga en el estrangulador.





- Bloquear el estrangulador de flujo de descarga.

3.3 Limpieza y mantenimiento

Limpieza y mantenimiento de la cisterna empotrada

La cisterna empotrada está expuesta constantemente a cargas mecánicas, químicas y físicas. Por eso, se debe limpiar los componentes y cambiar las juntas de las válvulas de desagüe y de llenado cuando sea necesario.

En zonas y regiones en las que el agua sea más dura y la concentración de sales de magnesio y calcio, por tanto, mayor, se pueden acumular depósitos calcáreos en las válvulas de llenado y de desagüe. En función de la cantidad de cal que se acumule, puede ser necesario cambiar las válvulas.

3.4 Eliminación

El producto y el embalaje se deben separar en los grupos de materiales que correspondan (p. ej., papel, metales, plásticos, metales no ferrosos), y eliminarse de acuerdo con la legislación nacional vigente.



Conducciones de Agua Viega, S.L.

info@viega.es

viega.es

ES • 2020-12 • VPN200145

