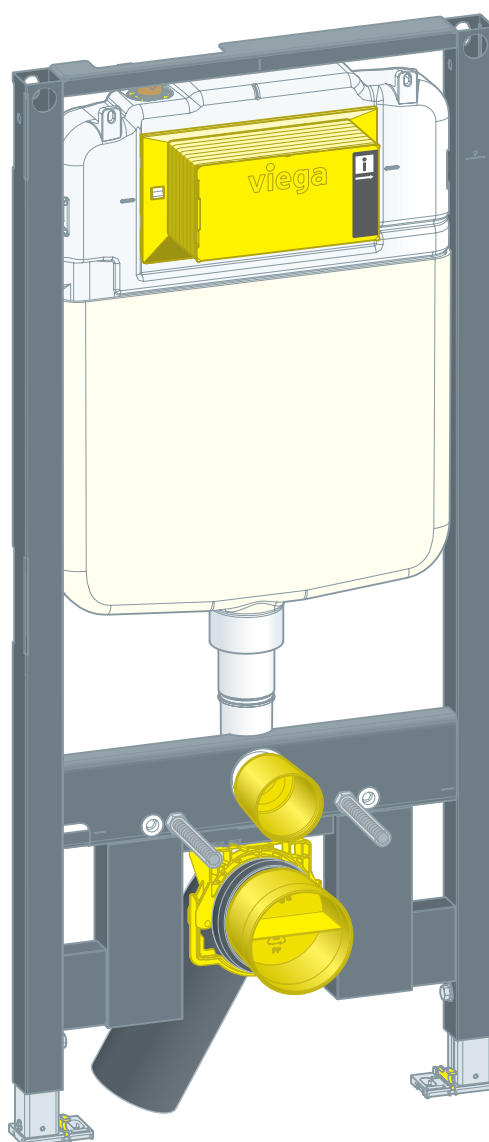


Instrucciones de uso

Elemento de inodoro Prevista Dry para inodoro de pared



para placas de accionamiento de inodoro para Prevista

Modelo
8523

Año de construcción (desde)
01/2020

viega

Índice de contenido

1	Sobre estas instrucciones de uso	3
	1.1 Grupos objetivo	3
	1.2 Marcado de las indicaciones	3
	1.3 Nota sobre esta versión en español	4
2	Información sobre el producto	5
	2.1 Normas y normativas	5
	2.2 Uso previsto	5
	2.2.1 Ámbitos de aplicación	5
	2.3 Descripción del producto	5
	2.3.1 Vista general	5
	2.3.2 Componentes compatibles	6
	2.3.3 Datos técnicos	7
	2.4 Accesorios	8
3	Manejo	9
	3.1 Información sobre el montaje	9
	3.1.1 Condiciones de montaje	9
	3.1.2 Medidas de montaje	10
	3.2 Montaje	10
	3.2.1 Montar el elemento de inodoro	10
	3.2.2 Conectar la cisterna empotrada	16
	3.2.3 Montaje del codo de desagüe	19
	3.2.4 Alinear y revestir el elemento de inodoro	21
	3.2.5 Ajustar el caudal de descarga	22
	3.3 Limpieza y mantenimiento	27
	3.4 Eliminación	27

1 Sobre estas instrucciones de uso

Este documento está protegido por derechos de autor. Más información en viega.com/legal.

1.1 Grupos objetivo

La información de estas instrucciones está dirigida a los siguientes grupos de destinatarios:

- Profesionales del ámbito sanitario y de calefacción, así como personal especializado debidamente formado
- Encargados de la construcción en seco

No está permitido que se encarguen del montaje, de la instalación ni, si procediera, del mantenimiento de este producto personas que no tengan la formación o la cualificación mencionadas anteriormente. Esta limitación no se aplica a las indicaciones relativas al manejo.

Durante el montaje de los productos de Viega se deben respetar las normas técnicas generales reconocidas y las instrucciones de uso de Viega.

1.2 Marcado de las indicaciones

Los textos de advertencia y de indicación están separados del resto del texto y marcados con una serie de símbolos específicos.



¡PELIGRO!

Advierte del riesgo de sufrir lesiones mortales.



¡ADVERTENCIA!

Advierte del riesgo de sufrir lesiones graves.



¡ATENCIÓN!

Advierte del riesgo de sufrir lesiones.



¡AVISO!

Advierte del riesgo de que se produzcan daños materiales.



Indicaciones y consejos adicionales.

1.3 Nota sobre esta versión en español

Estas instrucciones de uso contienen información importante sobre el producto o el sistema elegido y sobre el montaje y la puesta en servicio del mismo, así como sobre su uso previsto y, si procediera, sobre las medidas de mantenimiento. Esta información sobre los productos, sobre sus características y sobre sus técnicas de aplicación está basada en las normas vigentes actualmente en Europa (p. ej., las normas EN) y/o en Alemania (p. ej., las normas DIN/DVGW).

Algunos fragmentos del texto pueden hacer referencia a especificaciones técnicas europeas/alemanas. Estas especificaciones deben considerarse recomendaciones en países en los que no existan requisitos nacionales equivalentes. La legislación, los estándares, la normativa, las especificaciones y las normas nacionales correspondientes, así como otras especificaciones técnicas, tendrán prioridad sobre las directrices alemanas/europeas que figuran en este manual: la información que se facilita en el mismo no es vinculante para otros países y regiones y debe considerarse, como ya se ha mencionado, como información de apoyo.

2 Información sobre el producto

2.1 Normas y normativas

Las normas y normativas que figuran a continuación se aplican en Alemania/Europa. La regulación nacional equivalente se puede consultar en la página web del país que corresponda, en viega.es/normas.

Normativas del apartado: Ámbitos de aplicación / condiciones de montaje

Ámbito de aplicación / aviso	Normativa aplicable en Alemania
Paredes de obra adecuadas	EN 1996-1-1
Paredes de hormigón adecuadas	DIN 1045
Estructuras adecuadas	DIN 18183

2.2 Uso previsto

2.2.1 Ámbitos de aplicación

El elemento de inodoro Prevista Dry es adecuado para el montaje en estructuras de la pared y en estructuras que cumplen las normativas que figuran en el apartado ↗ *Capítulo 2.1 «Normas y normativas» en la página 5* y se puede usar en una estructura de muro de cortina Prevista Dry Plus.

2.3 Descripción del producto

2.3.1 Vista general

El elemento de inodoro está equipado con:

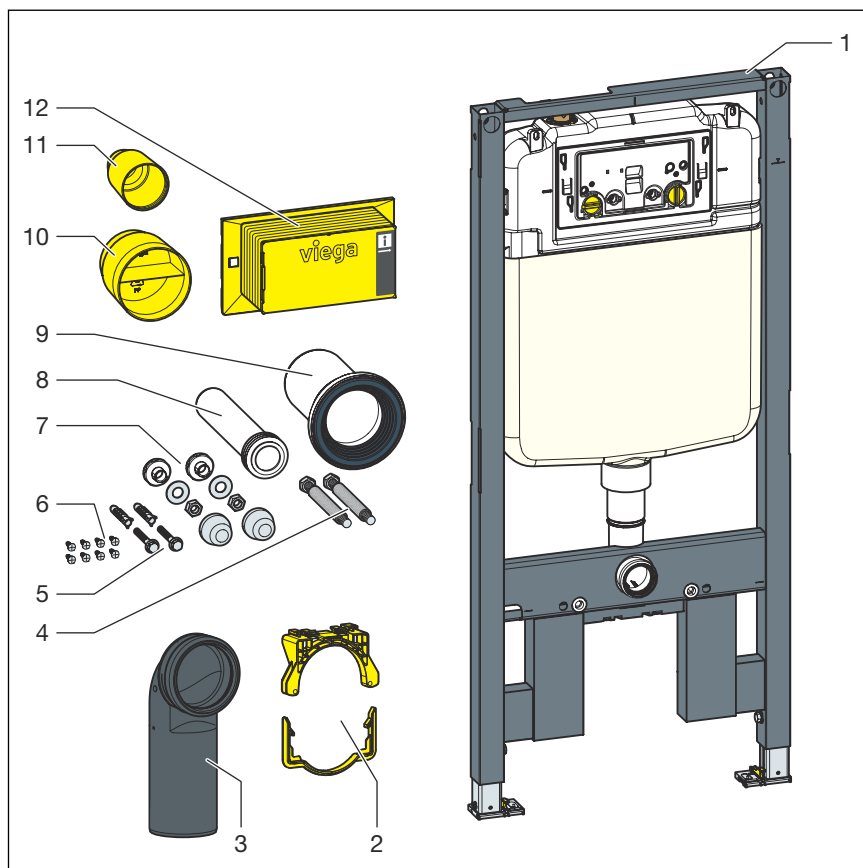


Fig. 1: Componentes

- 1 cisterna empotrada
- 2 juego de soportes para curvas de drenaje
- 3 Codo de desagüe
- 4 barras roscadas para la fijación de objetos sanitarios (calibre de 180 o 230 mm)
- 5 tornillos y tacos para la fijación al suelo
- 6 tornillos para la fijación en la estructura
- 7 kit de montaje para taza de inodoro
- 8 tubo de descarga
- 9 tubo de conexión de inodoro con junta labiada
- 10 Protección
- 11 Protección
- 12 cubierta de registro

2.3.2 Componentes compatibles

El elemento de inodoro es compatible con todos los inodoros más habituales, también con los que tienen mucho saliente (sin barreras).

El elemento de inodoro se puede ampliar con los siguientes componentes compatibles:

- Elemento de fijación Prevista Dry
- kit de fijación Prevista Dry, modelo 8570.36
- kit de fijación Prevista Dry, modelo 8573

- kit de fijación Prevista Dry Plus, modelo 8570.49
- Kit de accesorios electrónicos modelo 8655.11

► Monte los componentes tal como se indica en las instrucciones de uso que correspondan.

Elemento de fijación

El elemento de fijación es adecuado para la instalación sin barreras. En el elemento de fijación se pueden montar barras de apoyo y de agarre.

2.3.3 Datos técnicos

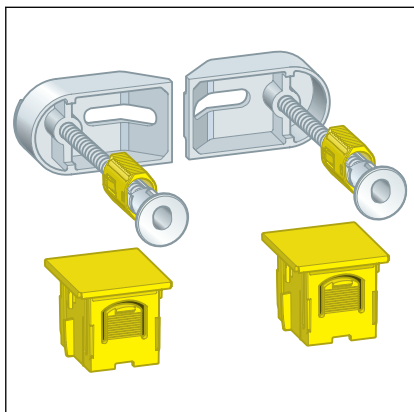
Caudal de descarga

Descarga pequeña	Ajuste de fábrica	aprox. 3 l
	Rango de ajuste	aprox. 3-4 l
Descarga grande	Ajuste de fábrica	aprox. 6 l
	Rango de ajuste	aprox. 4,5 a 7,5 l

Presión de agua

Presión de agua mín.	15 kPa (0,15 bar)
Presión de agua máx.	1000 kPa (10 bar)

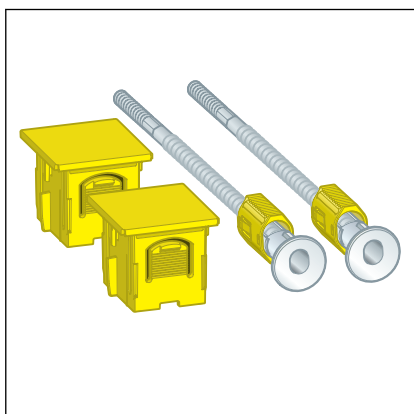
2.4 Accesorios



Viega recomienda utilizar un kit de fijación Prevista Dry para el montaje.

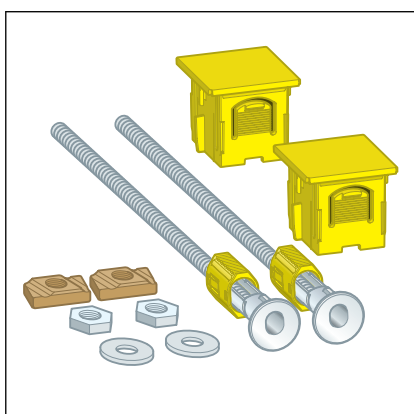
Kit de fijación Prevista Dry modelo 8570.36 para fijar los elementos Prevista Dry en montaje individual/montaje en serie, en montaje individual directamente en el cuerpo constructivo, en montaje en ángulo en estructuras macizas o de metal.

Profundidad de montaje máx.	200 mm
Profundidad de montaje mín.	120 mm



Kit de fijación Prevista Dry modelo 8573 para montaje individual de los elementos Prevista Dry en la pared maciza.

Profundidad de montaje máx.	200 mm
Profundidad de montaje mín.	100 mm



Kit de fijación Prevista Dry Plus modelo 8570.49 para montaje individual de los elementos Prevista Dry en Prevista Dry Plus.

Profundidad de montaje máx.	270 mm
Profundidad de montaje mín.	150 mm

3 Manejo

3.1 Información sobre el montaje

3.1.1 Condiciones de montaje

Paredes adecuadas

- paredes de obra
- paredes de hormigón
- estructuras de soporte metálicas

Las estructuras de pared deben cumplir las normativas que figuran en el apartado ↪ *Capítulo 2.1 «Normas y normativas» en la página 5.*

El elemento de inodoro debe montarse siempre sobre paredes de superficie lisa.

Altura constructiva

En lo que respecta a la altura constructiva, se debe respetar la altura del borde superior del suelo terminado marcada.

Variantes de activación

El elemento de inodoro se puede ampliar con una activación a distancia o con un sistema de activación eléctrica, así como con pulsadores sensitive. Se deben instalar los cables para estas variantes de activación eléctrica antes del revestimiento.

Para la preparación de la activación a distancia es necesario el tubo vacío correspondiente.

3.1.2 Medidas de montaje

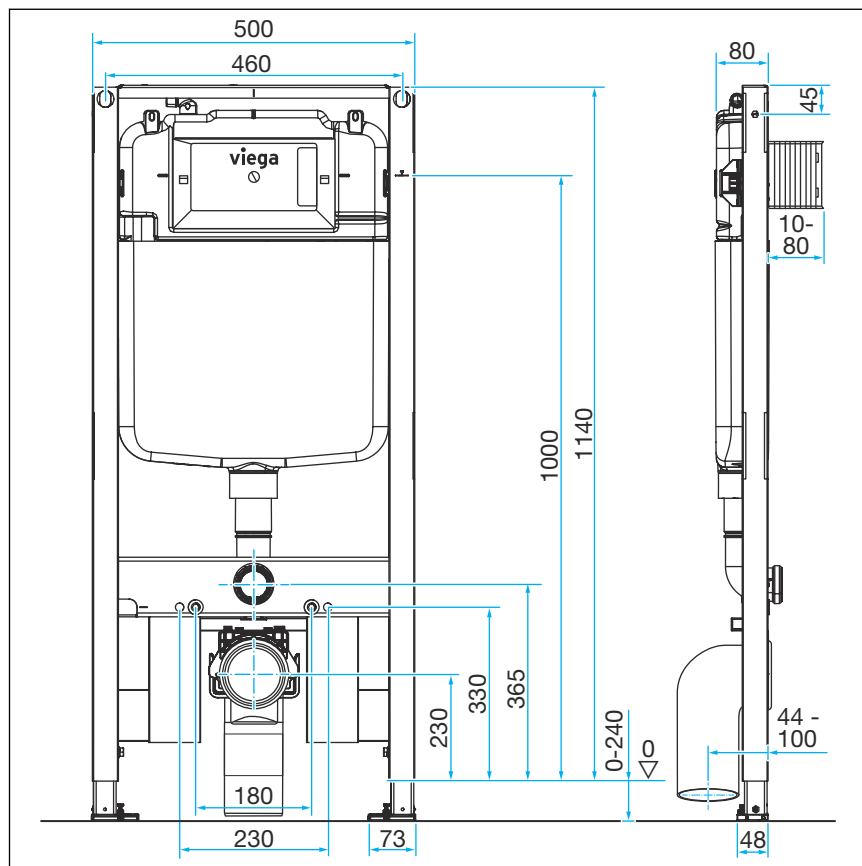


Fig. 2: Dibujo acotado

3.2 Montaje

3.2.1 Montar el elemento de inodoro



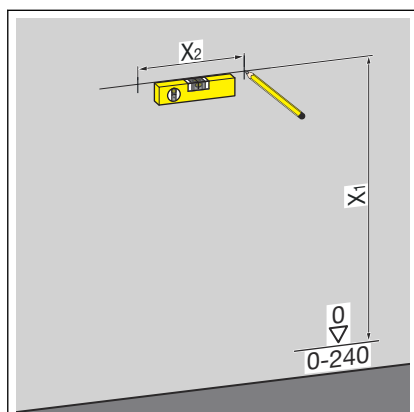
Paredes de obra y de hormigón

Para el montaje de varios elementos de inodoro a una distancia > 500 mm, Viega recomienda que utilice un soporte intermedio Prevista Dry (modelo 8570.48). Durante el montaje, tenga en cuenta las instrucciones de uso del soporte intermedio.

Montaje en pared de obra de ladrillo u hormigón

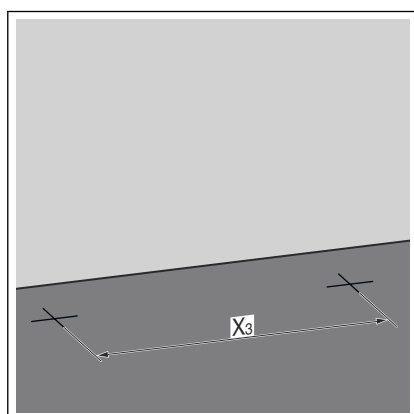


Viega recomienda utilizar un kit de fijación Prevista Dry para el montaje.



► Determinar y marcar los puntos de fijación.

- X1: 1140 mm
- X2: en función del kit de fijación empleado



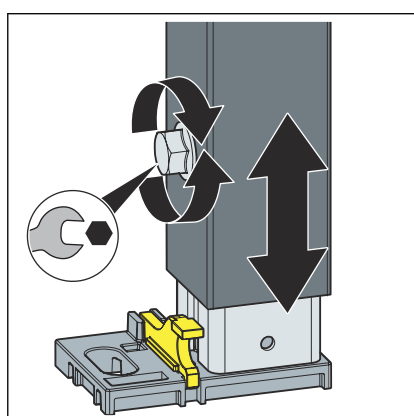
► Determine y marque los puntos de fijación en el suelo.

- X3: 375 mm

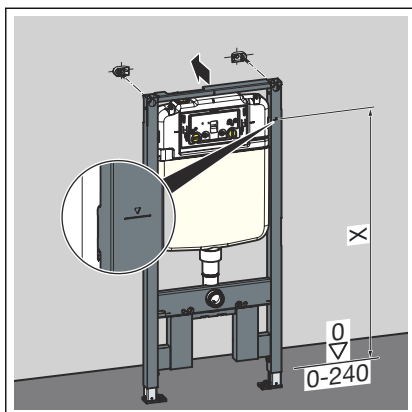
► Perfore los orificios.

► Inserte los tacos.

INFORMACIÓN: Monte el kit de fijación Prevista Dry tal como se explica en las instrucciones de uso del kit de fijación.



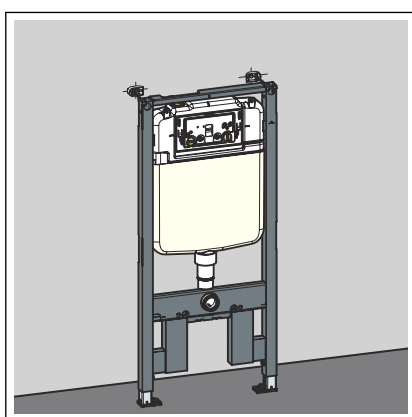
► Sulte los pies del elemento con una llave de boca.



■ Ajuste la altura constructiva del elemento de acuerdo con las marcas con las que la empresa instaladora ha señalado el borde superior del suelo terminado.

■ X: 1000 mm

■ Atornille los pies del elemento con una llave de boca.

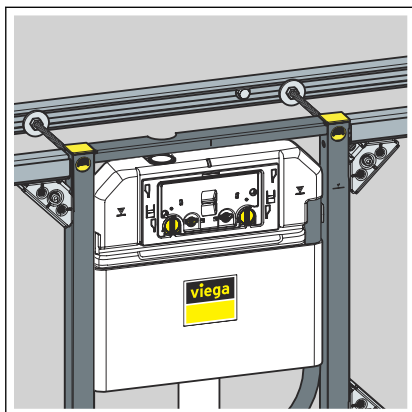


□ Fije el elemento a la pared.

Montaje en Prevista Dry Plus

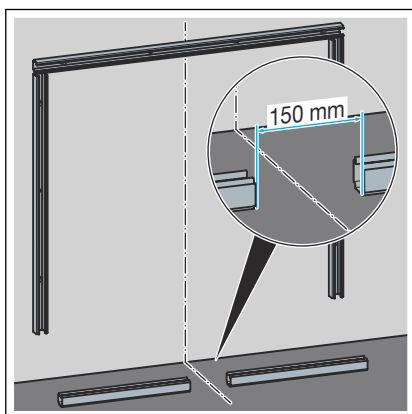


Monte la estructura de muro de cortina Prevista Dry Plus de acuerdo con las instrucciones de uso del sistema Prevista Dry Plus.



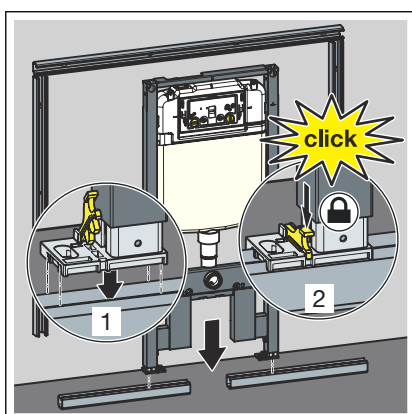
¡AVISO!

Para el montaje de un carril continuo por encima del elemento se debe utilizar además el kit de fijación Prevista Dry Plus (modelo 8570.49). Ver ejemplo con elemento de inodoro modelo 8521.



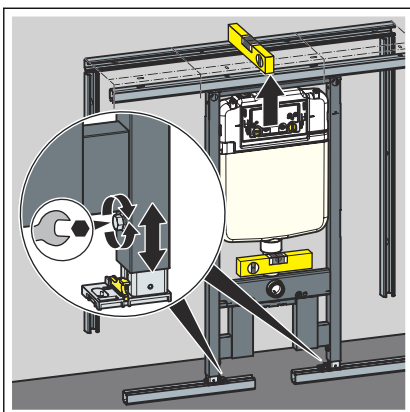
Coloque dos carriles sobre el suelo.

Distancia: 150 mm

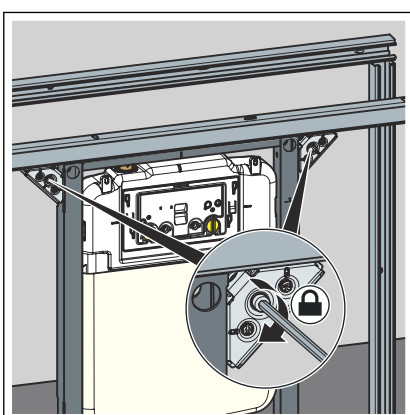


Posicione el elemento en los carriles del suelo.

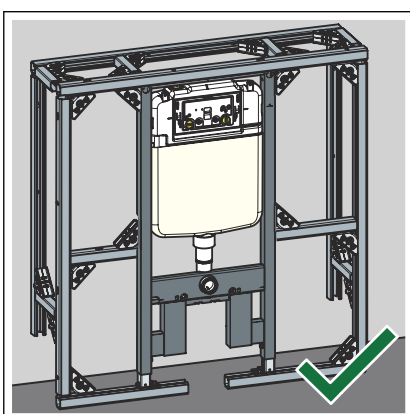
Fije los pies con las pestañas en el carril del suelo.



■ Ajuste la altura del elemento sobre los pies.

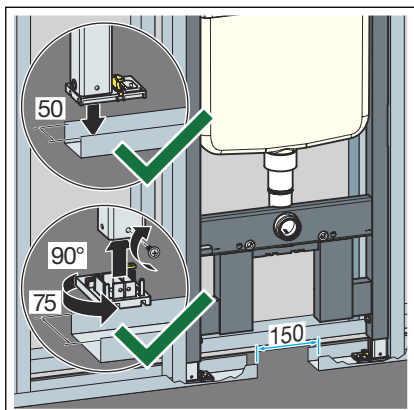


■ Fije el elemento con conectores de carriles Previsa Dry Plus.

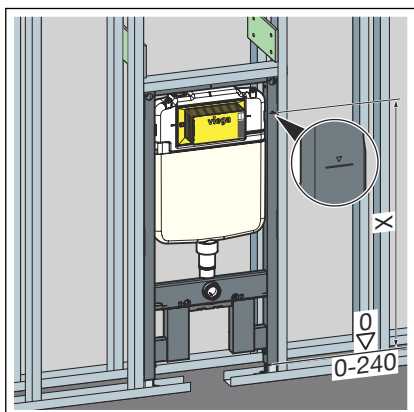


□ Fije el elemento de inodoro en la estructura de muro de cortina Previsa Dry Plus.

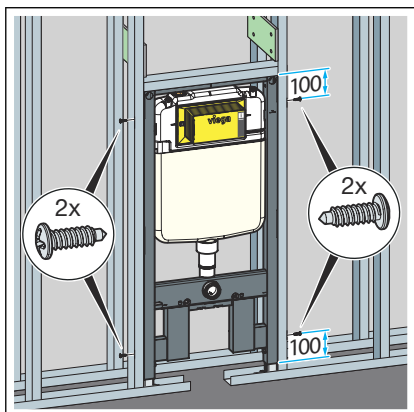
Montaje en estructura de soporte metálica



- Posicione el elemento en el carril del suelo.
- Si fuera preciso, amplíe la profundidad de los pies de 50 mm (medida preajustada) a 75 mm.
- Afloje y extraiga las placas base.
- Gire las placas base 90°.
- Fije las patas.

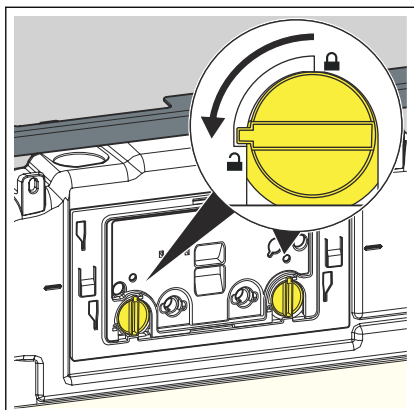


- Ajuste la altura constructiva del elemento de acuerdo con las marcas con las que la empresa instaladora ha señalado el borde superior del suelo terminado.

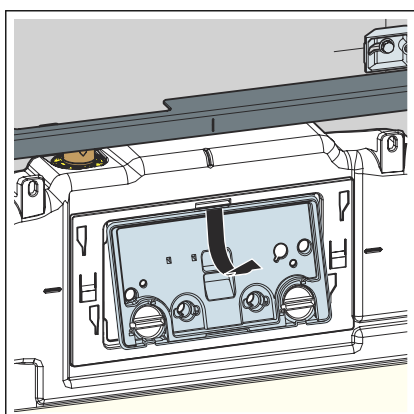


- Fije el elemento a la estructura con los tornillos adjuntos.

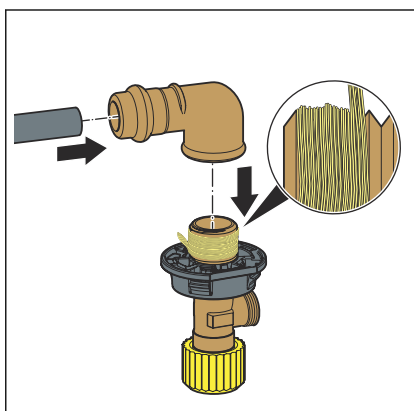
3.2.2 Conectar la cisterna empotrada



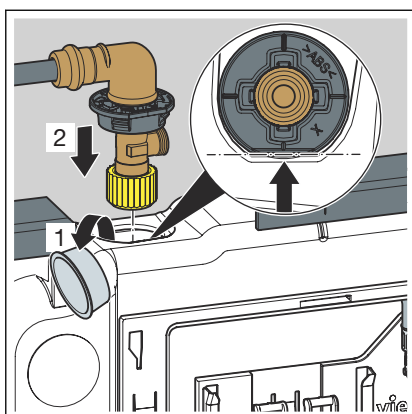
- Gire 90° hacia la izquierda el dispositivo de bloqueo de la placa de protección.



- Retire la placa de protección.

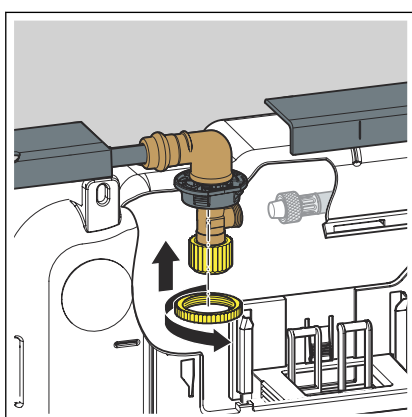


- Inserte el conector de prensado en la entrada de agua.
- Preense la unión.
- Impermeabilice las uniones roscadas de la válvula angular.
- Enrosque la válvula angular en el lado roscado de la unión prensada.

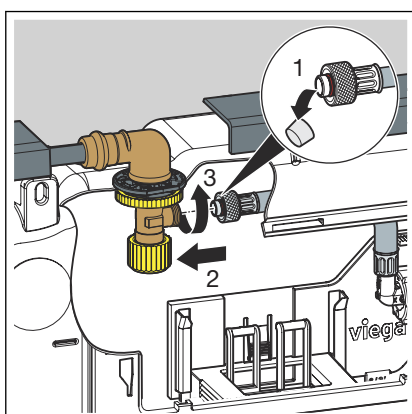


- Retire el tapón.
- Coloque la válvula angular en la cisterna.

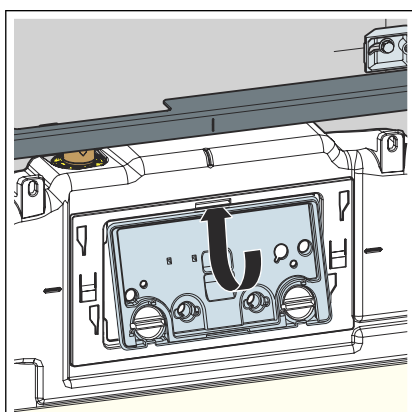
INFORMACIÓN: Observe que la válvula angular está colocada correctamente.



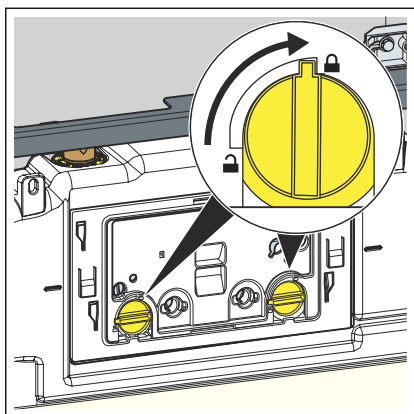
- Atornille entre sí la válvula angular y la cisterna mediante la contra-tuerca.



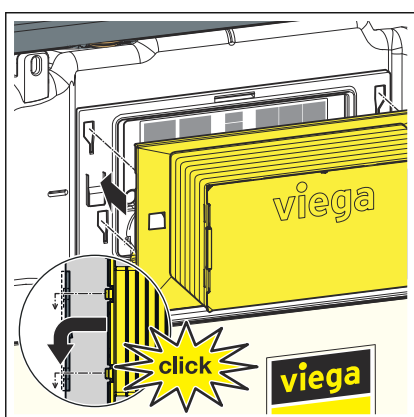
- Retire la cubierta de protección de la manguera flexible.
- Atornille la manguera flexible con la válvula angular.



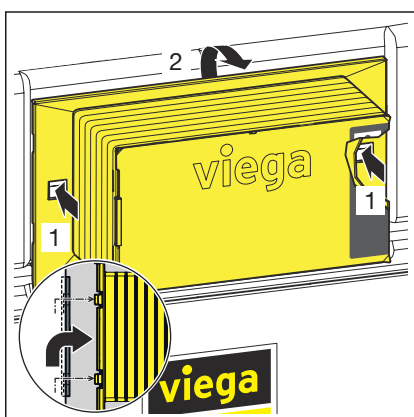
- Introduzca la placa de protección en la cisterna.



► Gire 90° hacia la derecha el dispositivo de bloqueo de la placa de protección.

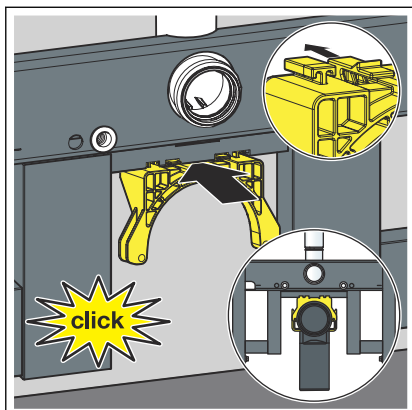


► Coloque el patinillo de revisión en la placa de protección.

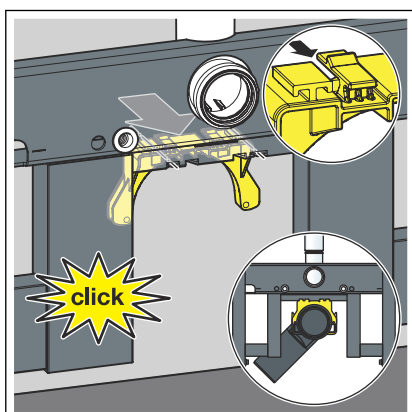


Para retirar de nuevo el registro, introduzca las fijaciones laterales.

3.2.3 Montaje del codo de desagüe

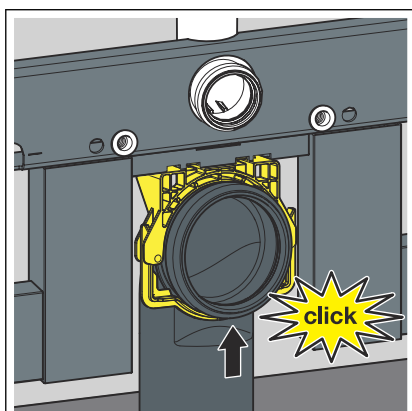


- Inserte el soporte del codo de desagüe desde la parte delantera.

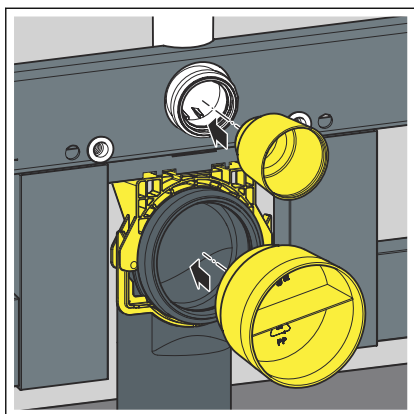


INFORMACIÓN: Opcionalmente: Si se debe posicionar el codo de desagüe detrás del elemento, coloque el soporte del codo de desagüe desde atrás.

- Inserte el soporte del codo de desagüe desde atrás.

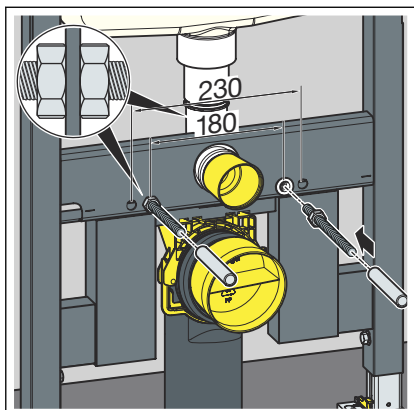


- Coloque el codo de desagüe a la profundidad deseada.
- Fije el codo de desagüe con el estribo.



► Inserte la protección.

3.2.4 Alinear y revestir el elemento de inodoro

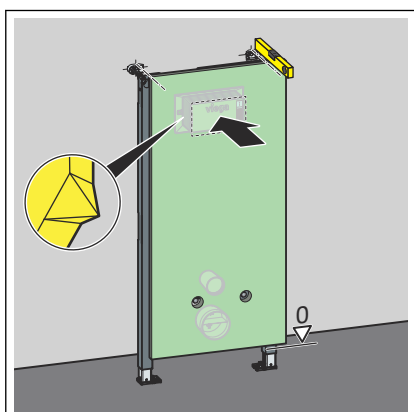


- Enroscar las barras roscadas con la mano.

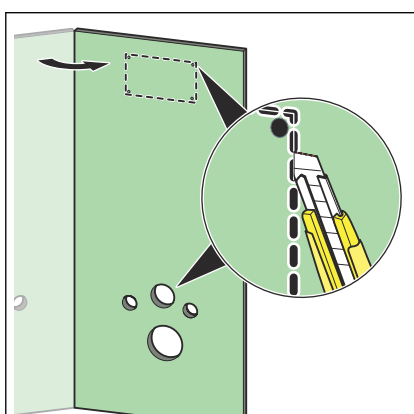
Con un calibre de 180 mm: Mantenga sujetas las barras roscadas delante del elemento con una tuerca.

Con un calibre de 230 mm: Mantenga sujetas las barras roscadas delante y detrás del elemento con una tuerca.

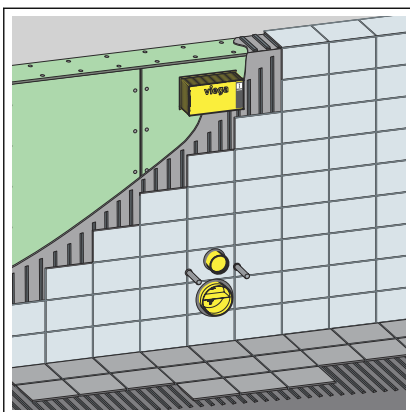
- Deslizar las cubiertas de protección sobre las barras roscadas.



- Marque una placa de revestimiento de panel de yeso adecuada con una ligera presión en el registro y en la protección.



- Corte los huecos para la protección, el registro y las barras roscadas.

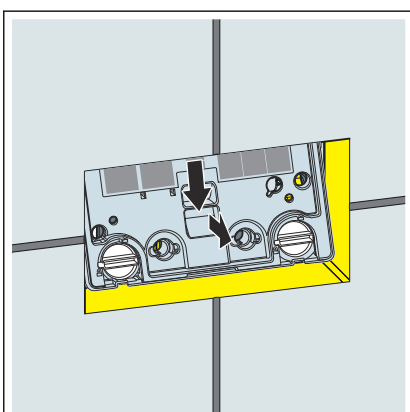
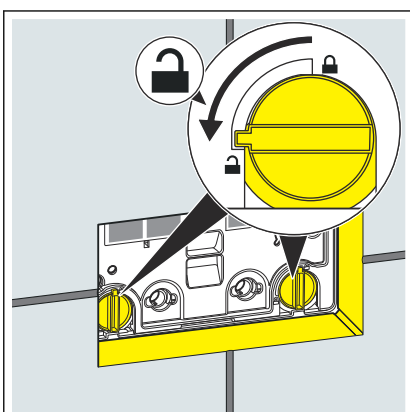


- Revista el elemento con placas de revestimiento de cartón yeso.

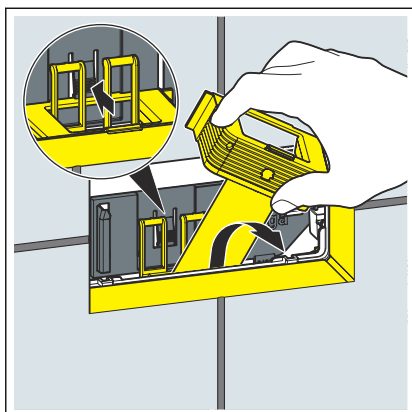
3.2.5 Ajustar el caudal de descarga

Requisitos:

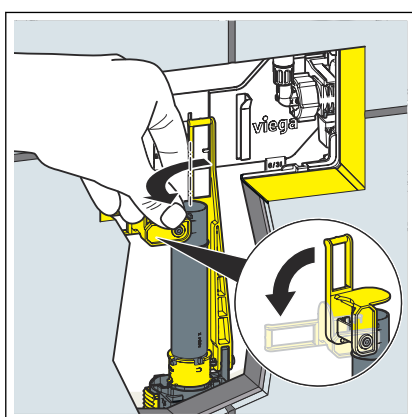
- se puede acceder libremente a la cisterna.
- el suministro de agua está bloqueado.
- el objeto sanitario está montado.
- Gire 90° hacia la izquierda el dispositivo de bloqueo de la placa de protección.



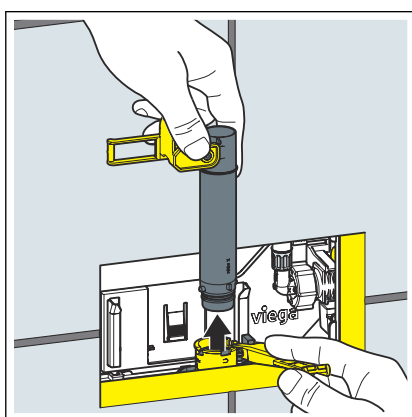
- Retire la placa de protección.



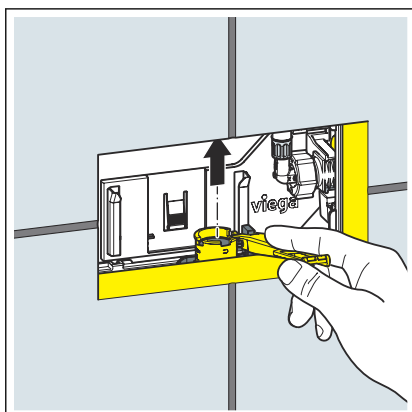
- Presionar el clip hacia atrás.
- Sacar el distanciador a través de la abertura de inspección.



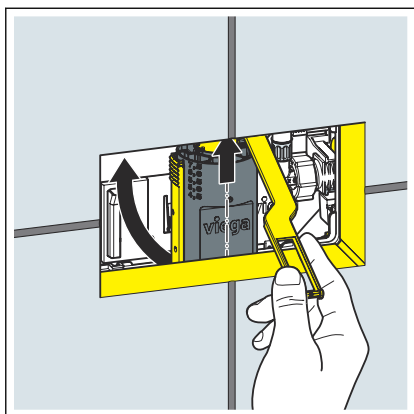
- Doblar la lengüeta hacia un lado.



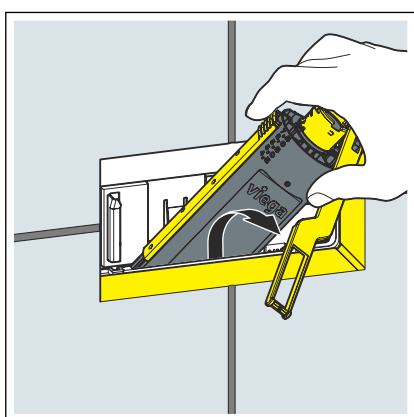
- Sacar el tubo del rebosadero a través de la abertura de inspección.



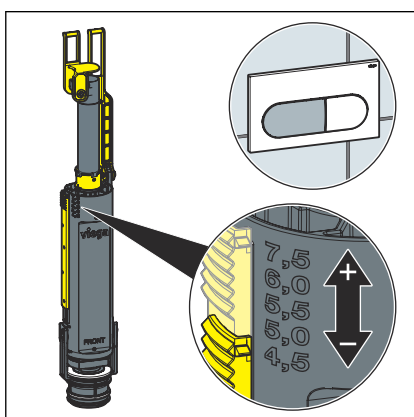
- Tirar de la válvula de desagüe por la lengüeta hacia arriba.



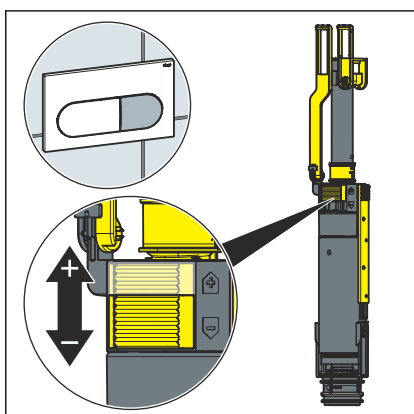
► Levantar la válvula de desagüe.



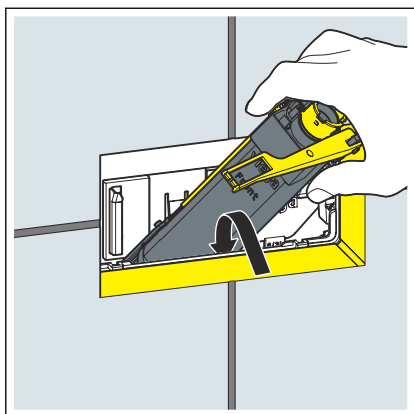
► Retirar la válvula de desagüe a través de la abertura de revisión.



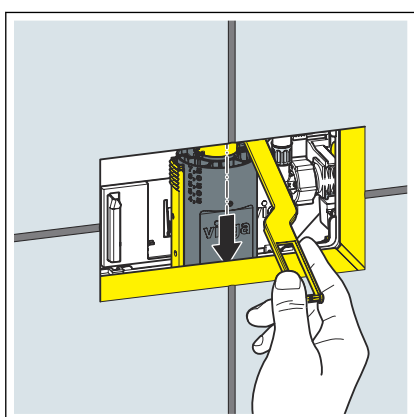
► Ajustar la cantidad de descarga grande en la válvula de desagüe.



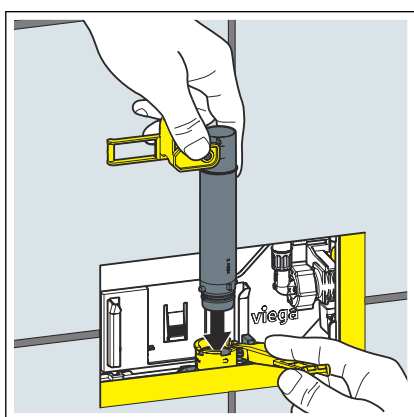
► Ajustar la cantidad de descarga pequeña en la válvula de desagüe.



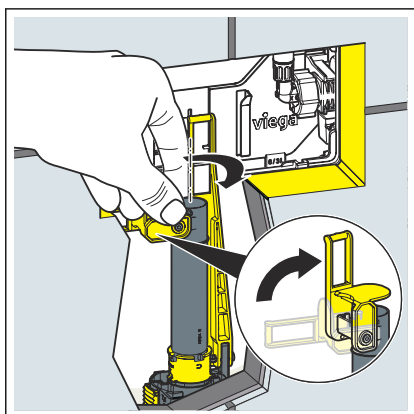
► Colocar la válvula de desagüe.



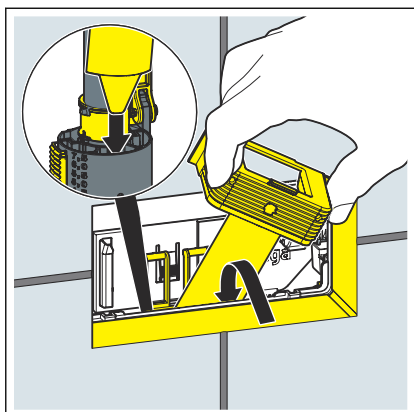
► Tirar de la válvula de desagüe por la lengüeta hacia abajo.



► Introducir el tubo del rebosadero en la válvula de desagüe.

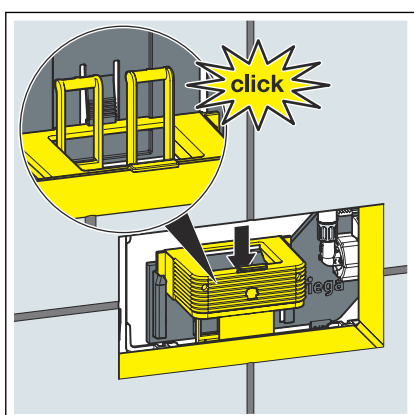


► Doblar la lengüeta hacia arriba.

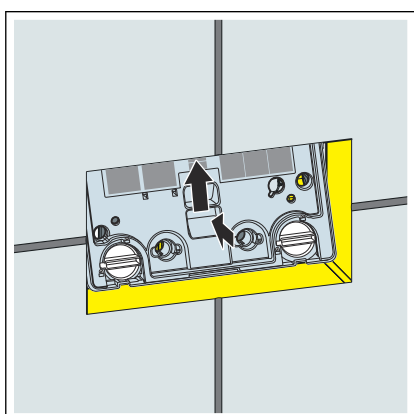


► Introducir el distanciador.

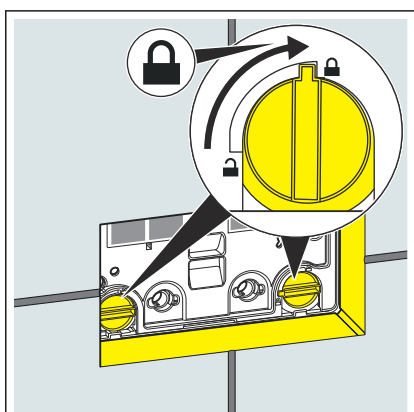
INFORMACIÓN: Introducir la punta del distanciador en la válvula de desagüe.



► El distanciador encaja de forma audible.



► Introduzca la placa de protección en la cisterna.



► Gire 90° hacia la derecha el dispositivo de bloqueo de la placa de protección.

3.3 Limpieza y mantenimiento

Limpieza y mantenimiento de la cisterna empotrada

La cisterna empotrada está expuesta constantemente a cargas mecánicas, químicas y físicas. Por eso, se debe limpiar los componentes y cambiar las juntas de las válvulas de desagüe y de llenado cuando sea necesario.

En zonas y regiones en las que el agua sea más dura y la concentración de sales de magnesio y calcio, por tanto, mayor, se pueden acumular depósitos calcáreos en las válvulas de llenado y de desagüe. En función de la cantidad de cal que se acumule, puede ser necesario cambiar las válvulas.

3.4 Eliminación

El producto y el embalaje se deben separar en los grupos de materiales que correspondan (p. ej., papel, metales, plásticos, metales no ferrosos), y eliminarse de acuerdo con la legislación nacional vigente.



Conducciones de Agua Viega, S.L.

info@viega.es

viega.es

ES • 2023-02 • VPN210797

