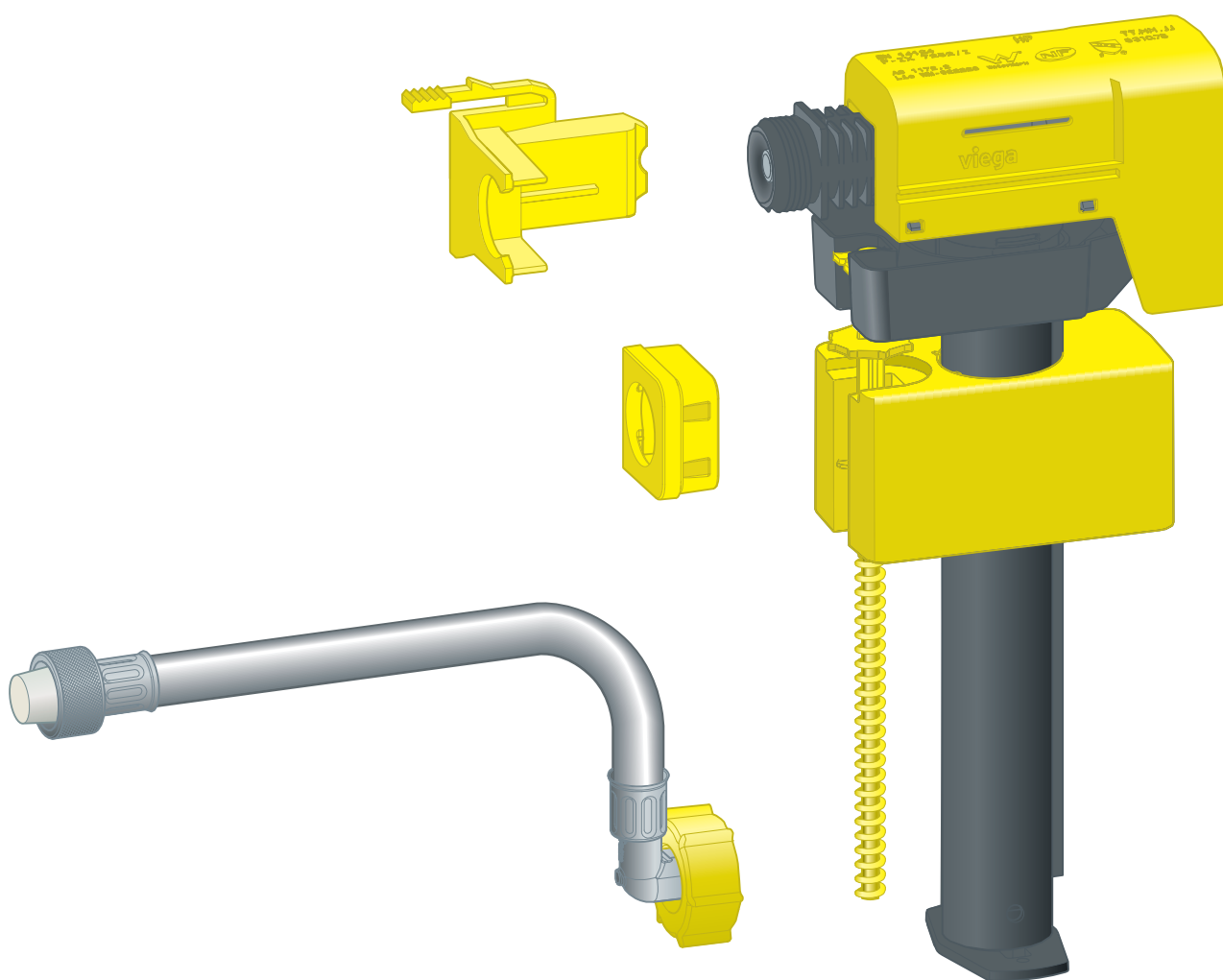


Instrucciones de uso

Kit de válvula de llenado



para cisterna empotrada 3H

Modelo
8580.3

Año de construcción (desde)
01/2020



Índice de contenido

1	Sobre estas instrucciones de uso	3
	1.1 Grupos objetivo	3
	1.2 Marcado de las indicaciones	3
	1.3 Nota sobre esta versión en español	4
2	Información sobre el producto	5
	2.1 Ámbito de aplicación	5
	2.2 Vista general	5
3	Manejo	6
	3.1 Montaje	6
	3.1.1 Cambio del kit de válvula de llenado	6
	3.2 Limpieza del kit de válvula de llenado	11
	3.3 Eliminación	16

1 Sobre estas instrucciones de uso

1.1 Grupos objetivo

La información de estas instrucciones está dirigida a los siguientes grupos de destinatarios:

- Profesionales del ámbito sanitario y de calefacción, así como personal especializado debidamente formado

No está permitido que se encarguen del montaje, de la instalación ni, si procediera, del mantenimiento de este producto personas que no tengan la formación o la cualificación mencionadas anteriormente. Esta limitación no se aplica a las indicaciones relativas al manejo.

Durante el montaje de los productos de Viega se deben respetar las normas técnicas generales reconocidas y las instrucciones de uso de Viega.

1.2 Marcado de las indicaciones

Los textos de advertencia y de indicación están separados del resto del texto y marcados con una serie de símbolos específicos.



¡PELIGRO!

Advierte del riesgo de sufrir lesiones mortales.



¡ADVERTENCIA!

Advierte del riesgo de sufrir lesiones graves.



¡ATENCIÓN!

Advierte del riesgo de sufrir lesiones.



¡AVISO!

Advierte del riesgo de que se produzcan daños materiales.



Indicaciones y consejos adicionales.

1.3 Nota sobre esta versión en español

Estas instrucciones de uso contienen información importante sobre el producto o el sistema elegido y sobre el montaje y la puesta en servicio del mismo, así como sobre su uso previsto y, si procediera, sobre las medidas de mantenimiento. Esta información sobre los productos, sobre sus características y sobre sus técnicas de aplicación está basada en las normas vigentes actualmente en Europa (p. ej., las normas EN) y/o en Alemania (p. ej., las normas DIN/DVGW).

Algunos fragmentos del texto pueden hacer referencia a especificaciones técnicas europeas/alemanas. Estas especificaciones deben considerarse recomendaciones en países en los que no existan requisitos nacionales equivalentes. La legislación, los estándares, la normativa, las especificaciones y las normas nacionales correspondientes, así como otras especificaciones técnicas, tendrán prioridad sobre las directrices alemanas/europeas que figuran en este manual: la información que se facilita en el mismo no es vinculante para otros países y regiones y debe considerarse, como ya se ha mencionado, como información de apoyo.

2 Información sobre el producto

2.1 Ámbito de aplicación

El kit de válvulas de llenado se utiliza para llenar la cisterna empotrada 3H.

2.2 Vista general

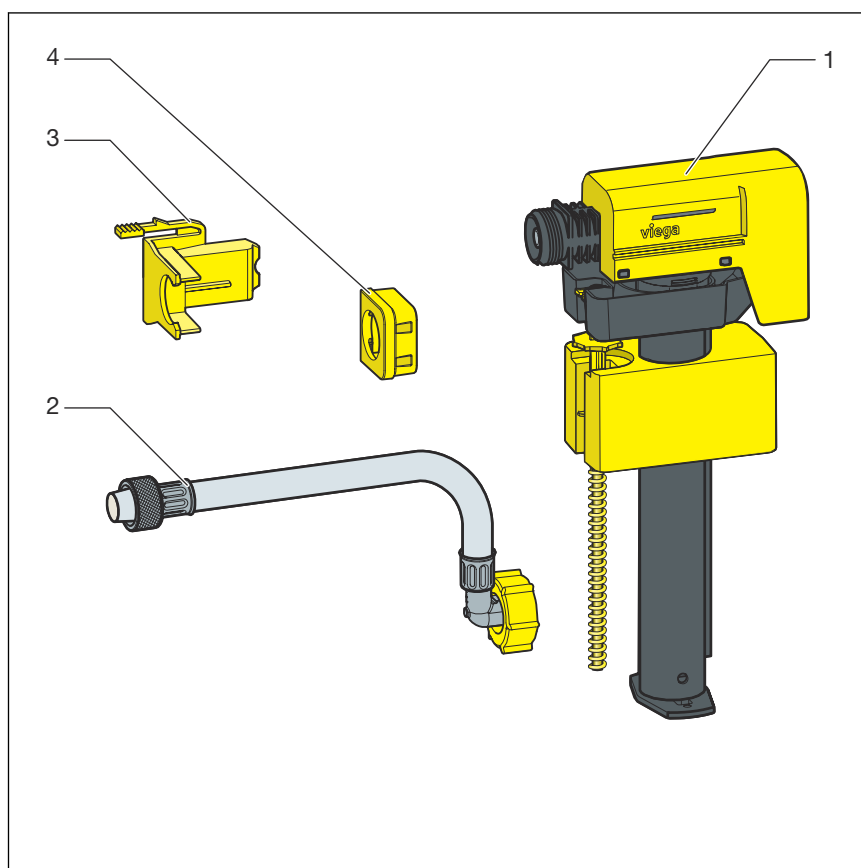


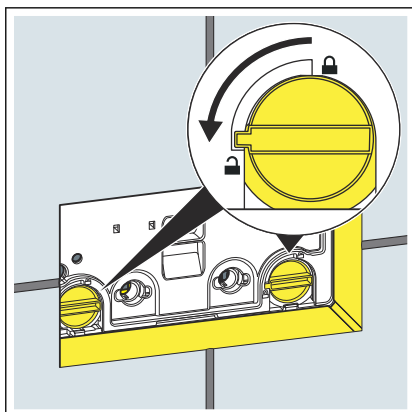
Fig. 1: Kit de válvula de llenado

- 1 Válvula de llenado
- 2 Manguera
- 3 sujeción de la válvula de llenado
- 4 Seguro de la sujeción de la válvula de llenado

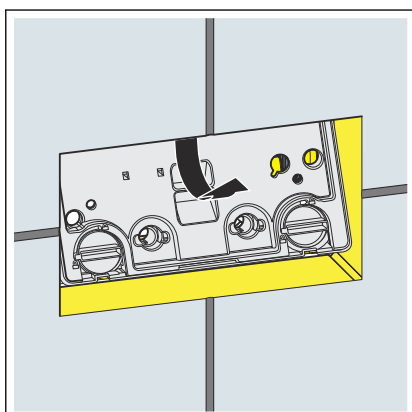
3 Manejo

3.1 Montaje

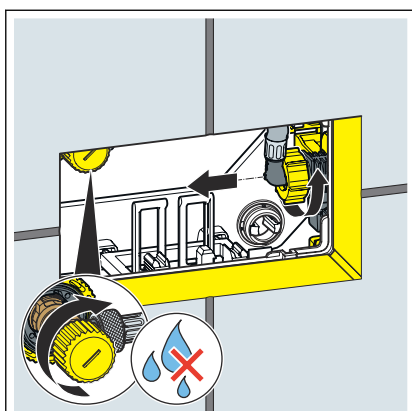
3.1.1 Cambio del kit de válvula de llenado



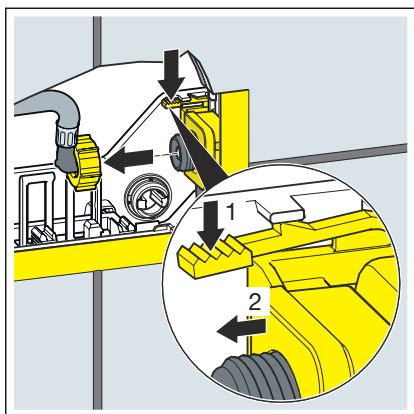
- Gire 90° hacia la izquierda el dispositivo de bloqueo de la placa de protección.



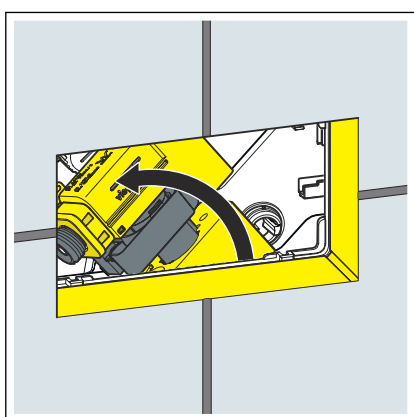
- Retire la placa de protección.



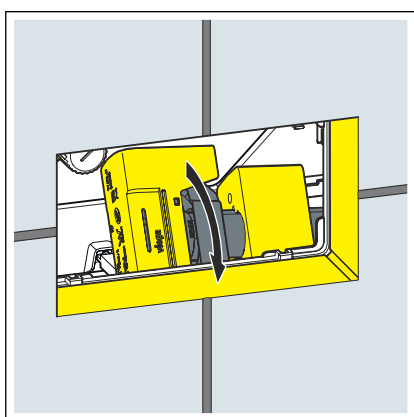
- Cierre la válvula angular.
- Suelte la manguera flexible de la válvula de llenado.



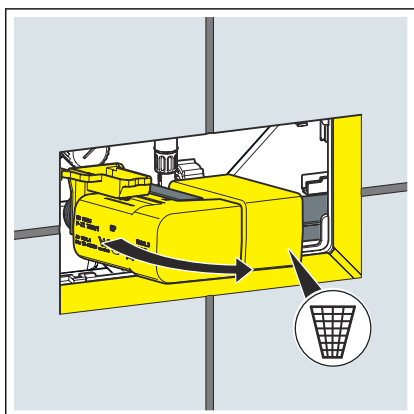
- Suelte el seguro de la válvula de llenado.
- Suelte la válvula de llenado de la cisterna.



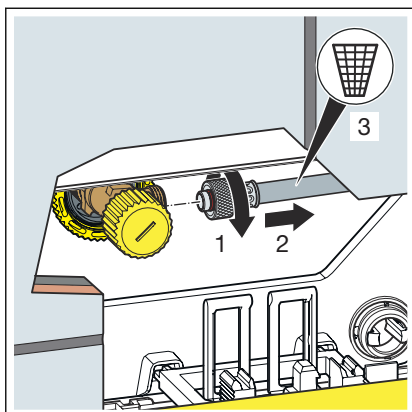
- Gire la válvula de llenado de la cisterna.



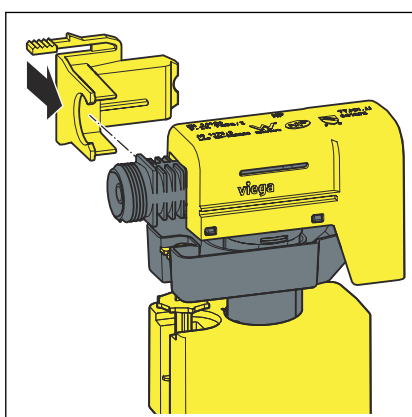
- Gire la válvula de llenado de la cisterna.
- Retire la válvula de llenado.



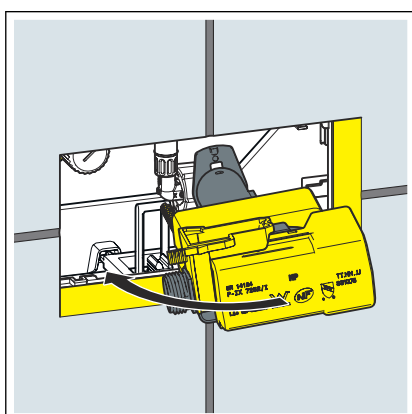
- Retire la válvula de llenado y deséchela.



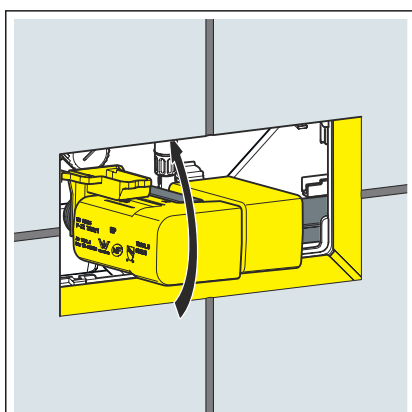
- Suelte la manguera flexible de la válvula angular.
- Separe la manguera flexible y deséchela.



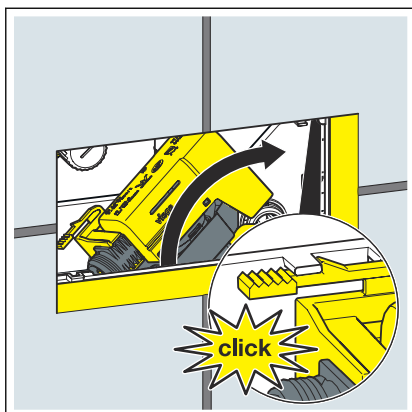
- Fije la sujeción de la válvula de llenado en la válvula de llenado.



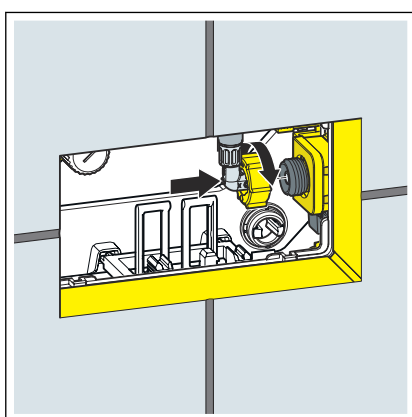
- Gire la válvula de llenado.
- Introduzca la válvula de llenado en la cisterna.



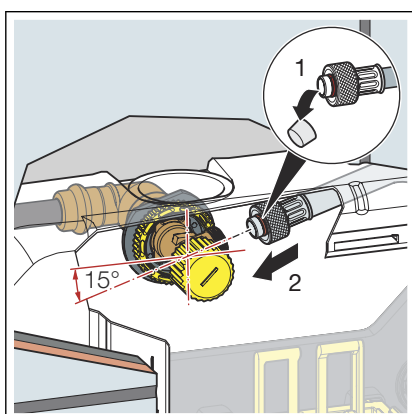
- Gire la válvula de llenado de la cisterna.



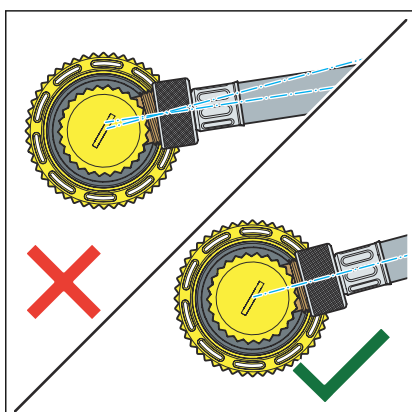
- Coloque la válvula de llenado.
- Se oye un chasquido cuando encaja el clip.



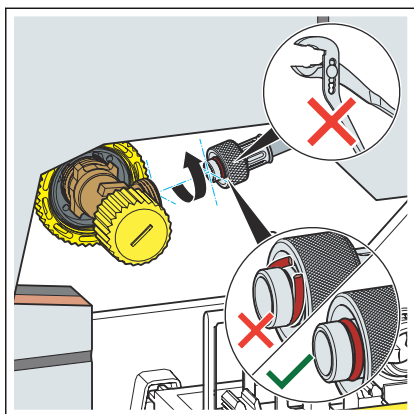
- Inserte la manguera flexible.
- Atornille la manguera flexible a la válvula de llenado.



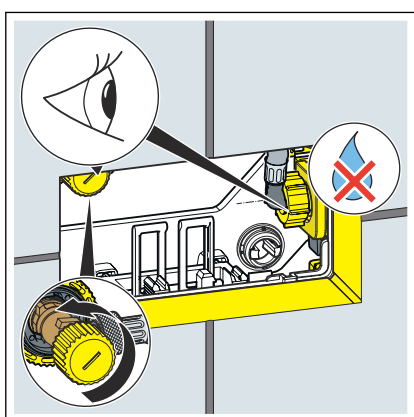
- Retire la cubierta de protección de la manguera flexible.
- Coloque la manguera flexible de forma recta sobre la rosca de la válvula angular.



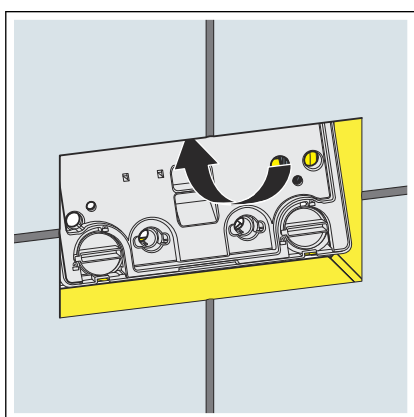
¡AVISO! Coloque la manguera flexible de forma recta sobre la rosca de la válvula angular.



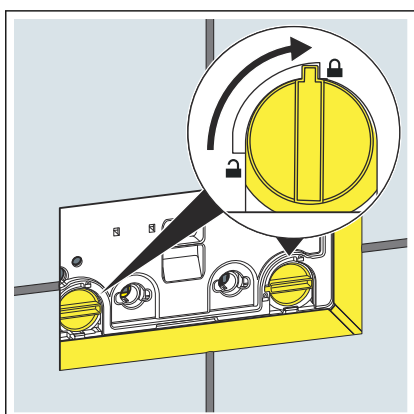
- Atornille la manguera flexible con la válvula angular.
- **¡AVISO!** No dañe el elemento de sellado al atornillarlo.



- Abra de nuevo la válvula angular.
- **INFORMACIÓN:** Compruebe la estanqueidad de la válvula angular y la válvula de llenado.

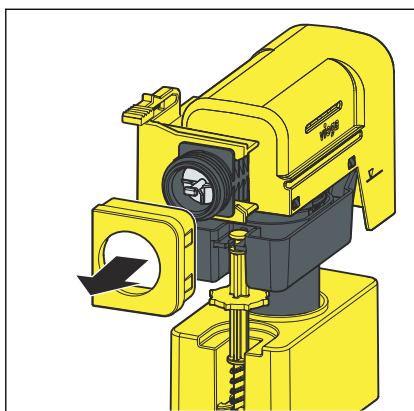


- Introduzca la placa de protección en la cisterna.

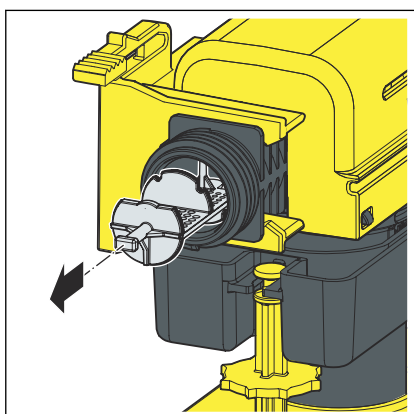


- Gire 90° hacia la derecha el dispositivo de bloqueo de la placa de protección.

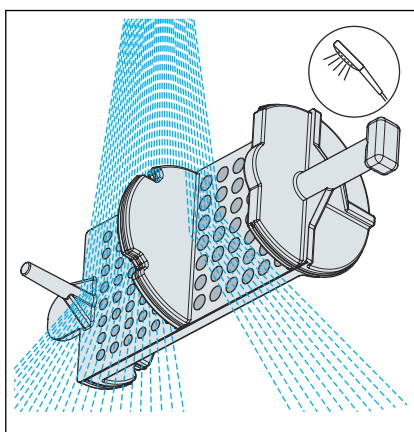
3.2 Limpieza del kit de válvula de llenado



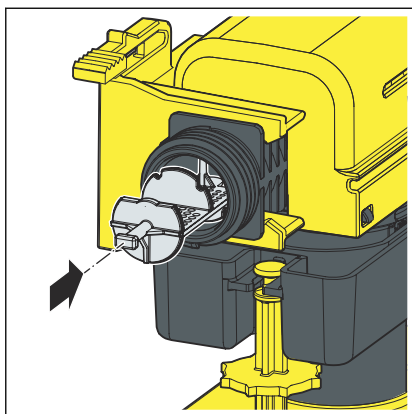
► Retire el seguro de la sujeción de la válvula de llenado.



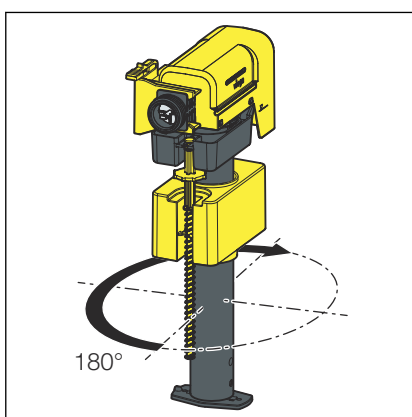
► Retire el filtro del kit de válvulas de llenado.



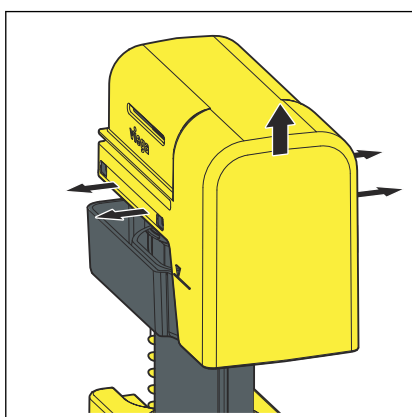
► Limpie el filtro bajo el chorro de agua.



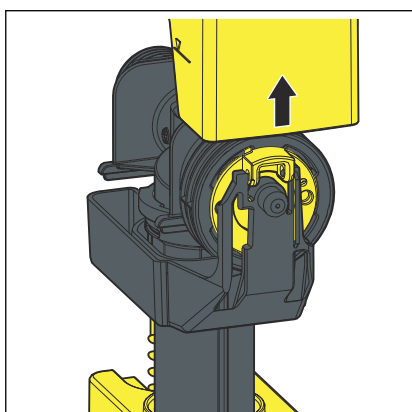
► Vuelva a colocar el filtro en el kit de válvulas de llenado.



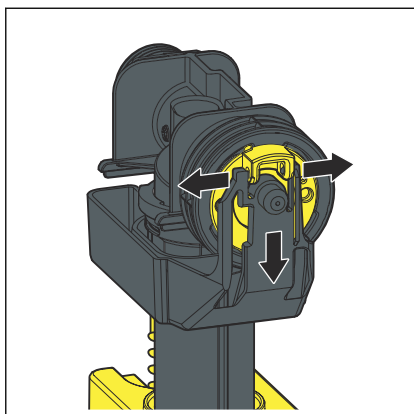
► Gire la válvula de llenado 180°.



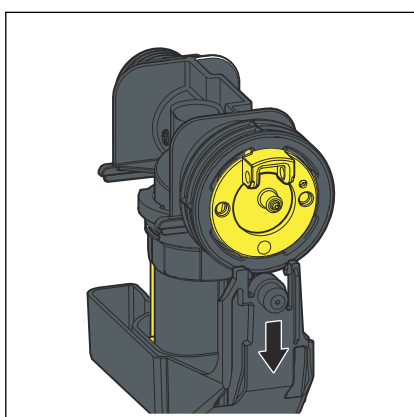
► Levante los enganches de la cubierta.



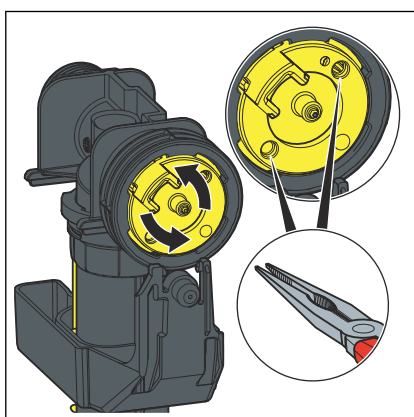
► Retire la cubierta hacia arriba.



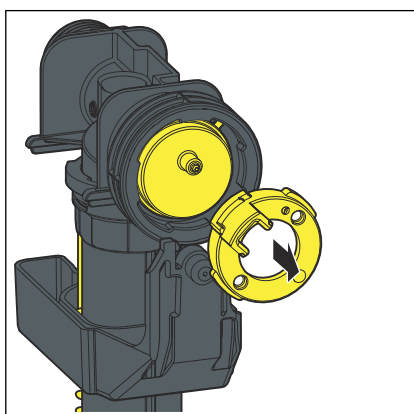
► Doble hacia arriba la suspensión del flotador.



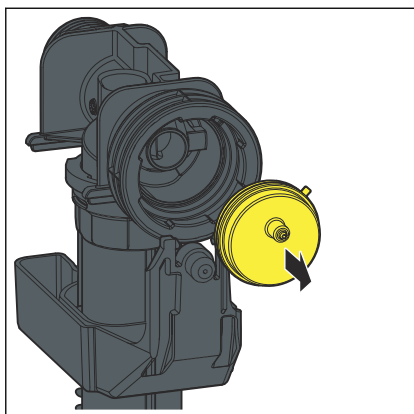
► Deslice la suspensión hacia abajo.



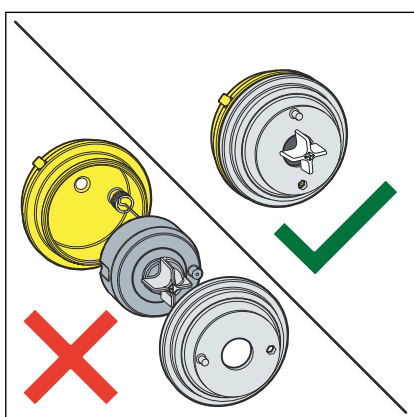
► Afloje la corona de fijación girándola 45° en sentido contrario al de las agujas del reloj con ayuda de un alicate puntiagudo.



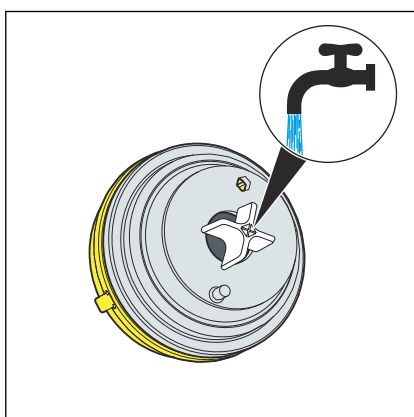
► Desmonte la pieza de cierre.



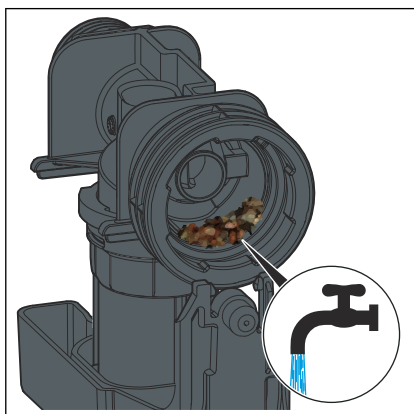
► Desmonte la válvula de membrana.



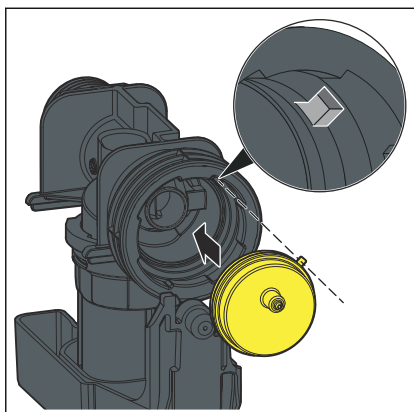
¡AVISO! No desmonte la válvula de membrana en sus componentes para evitar daños.



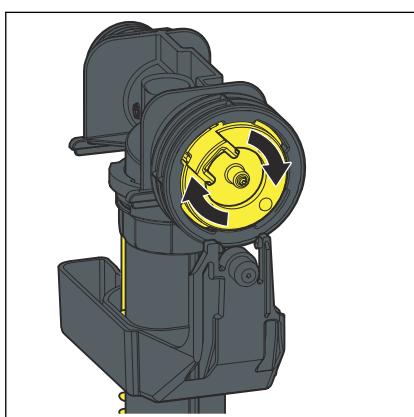
► Si fuera preciso, lave la válvula de membrana con agua corriente.



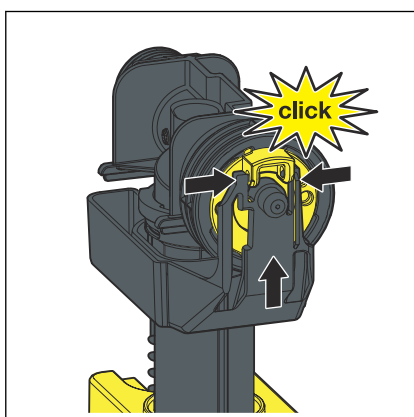
► Limpie también el asiento de la válvula.



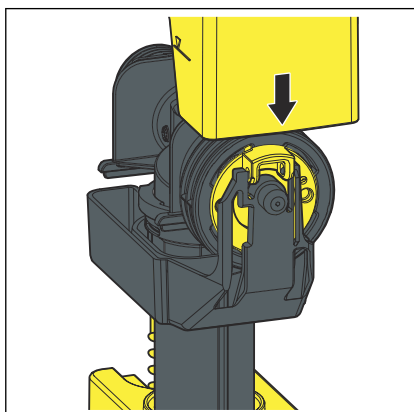
- Monte la válvula de membrana y asegúrese de que queda colocada correctamente.



- Apriete la corona de fijación girándola 45° en el sentido de las agujas del reloj.



- Vuelva a montar la suspensión del flotador en la pieza terminal.



- Monte la cubierta.
- Monte la válvula en la cisterna, véase [↩ Capítulo 3.1.1 «Cambio del kit de válvula de llenado» en la página 6.](#)
- Compruebe el funcionamiento.

3.3 Eliminación

El producto y el embalaje se deben separar en los grupos de materiales que correspondan (p. ej., papel, metales, plásticos, metales no ferrosos), y eliminarse de acuerdo con la legislación nacional vigente.



Conducciones de Agua Viega, S.L.

info@viega.es

viega.es

ES • 2023-02 • VPN220219

