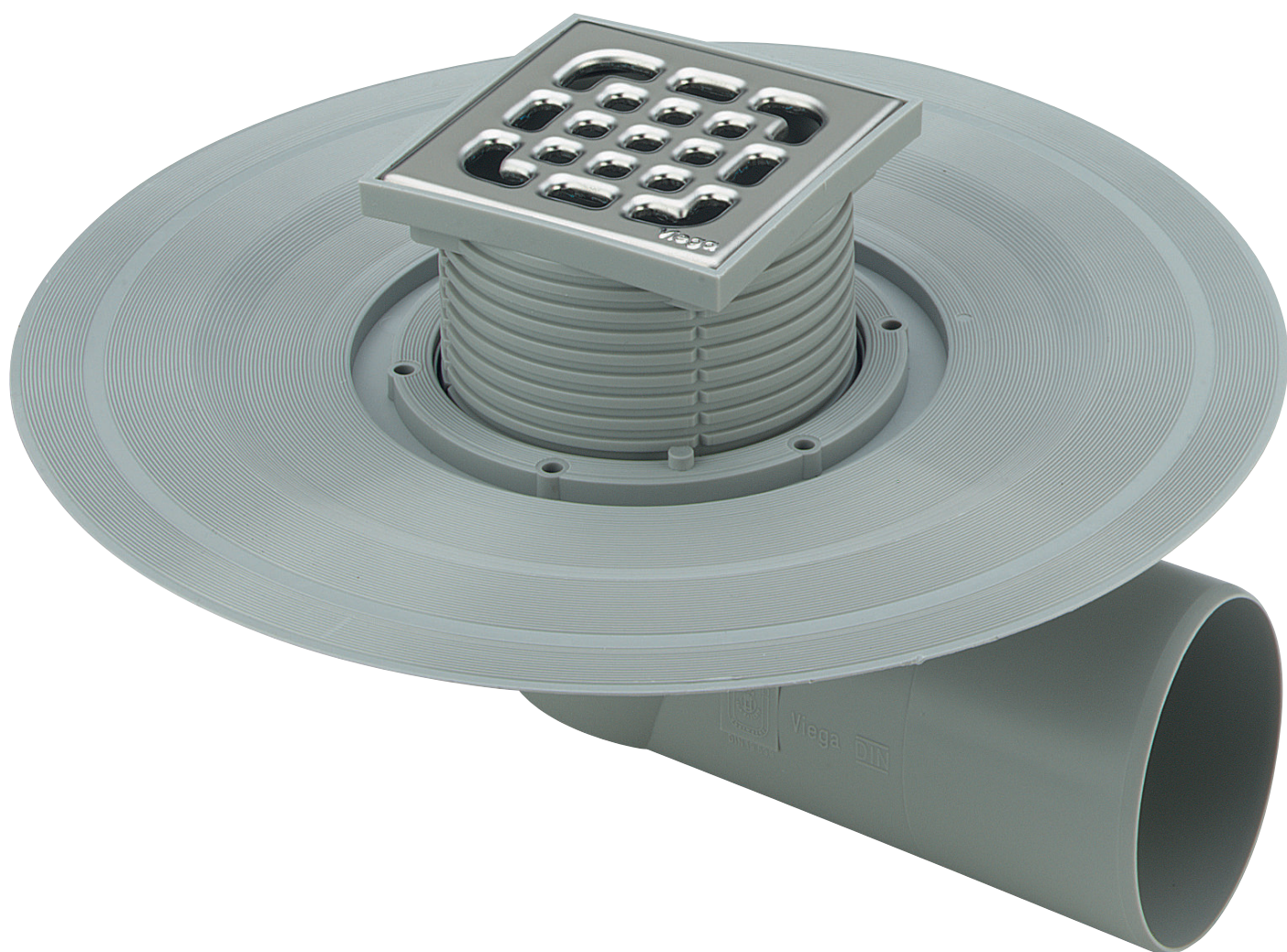


Instrucciones de uso

Advantix sumidero de balcón/ terraza



Modelo
4943.2

Año de construcción (desde)
01/1994

viega

Índice de contenido

1	Sobre estas instrucciones de uso	3
	1.1 Grupos objetivo	3
	1.2 Marcado de las indicaciones	3
	1.3 Nota sobre esta versión en español	4
2	Información sobre el producto	5
	2.1 Normas y normativas	5
	2.2 Certificación	6
	2.3 Uso previsto	6
	2.3.1 Ámbitos de aplicación	6
	2.3.2 Medios	6
	2.3.3 Caudal de evacuación	7
	2.4 Descripción del producto	7
	2.4.1 Vista general	7
	2.4.2 Datos técnicos	8
	2.5 Información sobre el uso	9
	2.5.1 Variantes de montaje	9
	2.5.2 Impermeabilización	10
	2.6 Accesorios necesarios	13
3	Manejo	16
	3.1 Información sobre el montaje	16
	3.1.1 Indicaciones importantes	16
	3.1.2 Medidas de montaje	16
	3.1.3 Herramientas y materiales	16
	3.2 Montaje	17
	3.2.1 Conectar el sumidero	17
	3.2.2 Preparativos de cara a los trabajos subsiguientes	17
	3.2.3 Impermeabilizar el sumidero	19
	3.2.4 Montar la pieza sobrepuesta	20
	3.3 Cuidados	21
	3.3.1 Indicaciones de mantenimiento	21
	3.3.2 Limpiar el sumidero	21
	3.4 Eliminación	22

1 Sobre estas instrucciones de uso

Este documento está protegido por derechos de autor. Más información en viega.com/legal.

1.1 Grupos objetivo

La información de este manual está dirigida a los siguientes grupos de destinatarios:

- Profesionales del ámbito sanitario y de calefacción y personal especializado debidamente formado
- Usuarios finales

No está permitido que se encarguen del montaje, de la instalación ni, si procediera, del mantenimiento de este producto personas que no tengan la formación o la cualificación mencionadas anteriormente. Esta limitación no se aplica a las indicaciones relativas al manejo.

Durante el montaje de los productos de Viega se deben respetar las normas técnicas generales reconocidas y las instrucciones de uso de Viega.

1.2 Marcado de las indicaciones

Los textos de advertencia y de indicación están separados del resto del texto y marcados con una serie de símbolos específicos.



¡PELIGRO!

Advierte del riesgo de sufrir lesiones mortales.



¡ADVERTENCIA!

Advierte del riesgo de sufrir lesiones graves.



¡ATENCIÓN!

Advierte del riesgo de sufrir lesiones.



¡AVISO!

Advierte del riesgo de que se produzcan daños materiales.



Indicaciones y consejos adicionales.

1.3 Nota sobre esta versión en español

Estas instrucciones de uso contienen información importante sobre el producto o el sistema elegido y sobre el montaje y la puesta en servicio del mismo, así como sobre su uso previsto y, si procediera, sobre las medidas de mantenimiento. Esta información sobre los productos, sobre sus características y sobre sus técnicas de aplicación está basada en las normas vigentes actualmente en Europa (p. ej., las normas EN) y/o en Alemania (p. ej., las normas DIN/DVGW).

Algunos fragmentos del texto pueden hacer referencia a especificaciones técnicas europeas/alemanas. Estas especificaciones deben considerarse recomendaciones en países en los que no existan requisitos nacionales equivalentes. La legislación, los estándares, la normativa, las especificaciones y las normas nacionales correspondientes, así como otras especificaciones técnicas, tendrán prioridad sobre las directrices alemanas/europeas que figuran en este manual: la información que se facilita en el mismo no es vinculante para otros países y regiones y debe considerarse, como ya se ha mencionado, como información de apoyo.

2 Información sobre el producto

2.1 Normas y normativas

Las normas y normativas que figuran a continuación se aplican en Alemania/Europa. La regulación nacional equivalente se puede consultar en la página web del país que corresponda, en viega.es/normas.

Normativas del apartado: Impermeabilización

Ámbito de aplicación / nota	Normativa aplicable en Alemania
Clase de resistencia de la base y sistema de impermeabilización compuesto adecuado	ZDB-Merkblatt 8/2012
Clase de resistencia de la base y sistema de impermeabilización compuesto adecuado	Leitfaden zur Abdichtung im Verbund (AIV)
Sistemas de impermeabilización compuestos homologados con certificados de idoneidad para su uso en construcciones con las clases de resistencia A y AO	ETAG 022 T1
Sistemas de impermeabilización compuestos homologados con certificados de idoneidad para su uso en construcción con las clases de resistencia A, B y C	DIBt-Bauregelliste A, Teil 2 des DIBt und Prüfgrundsätze für Abdichtungen im Verbund (PG AIV-F)
Sistemas de impermeabilización compuestos permitidos	EN 14891

Normativas del apartado: Medios

Ámbito de aplicación / nota	Normativa aplicable en Alemania
Aguas residuales domésticas	DIN 1986-3

2.2 Certificación

Indicaciones según DIN EN 1253, tabla 7

fabricante	Viega Holding GmbH & Co.KG
Marca del fabricante	
Marca de conformidad	
Dirección	Viega Technology GmbH & Co.KG Viega Platz 1 57439 Attendorn Alemania
Norma competente	DIN EN 1253-2
Clase de carga	K3
DN	50/70
Clase de producto en cuanto al comportamiento térmico	A

2.3 Uso previsto

2.3.1 Ámbitos de aplicación

El sumidero de balcón y terraza es adecuado para evacuar grandes caudales de agua.

Información técnica: véase ↗ *Capítulo 2.4.2 «Datos técnicos» en la página 8.*

2.3.2 Medios

En el servicio continuo, el sumidero está previsto para evacuar aguas residuales domésticas; véase ↗ «*Normativas del apartado: Medios*» en la página 5.

- La temperatura de las aguas residuales debe ser de, como máximo, 95 °C, durante periodos breves. En el servicio continuo, la temperatura debe estar claramente por debajo de este valor.
- El valor de pH debe ser superior a 4 e inferior a 10.

No está permitido el desagüe de aguas residuales que puedan dañar los materiales de los productos.

2.3.3 Caudal de evacuación

	Artículo 557 072	Artículo 557 089
Anchura nominal [DN] (toma de desagüe)	50	70
Caudal de evacuación con una altura de retención de 35 mm por encima de la rejilla	2,5 l/s	3 l/s

Los valores dependen de la altura total del cuerpo de desagüe.

2.4 Descripción del producto

2.4.1 Vista general

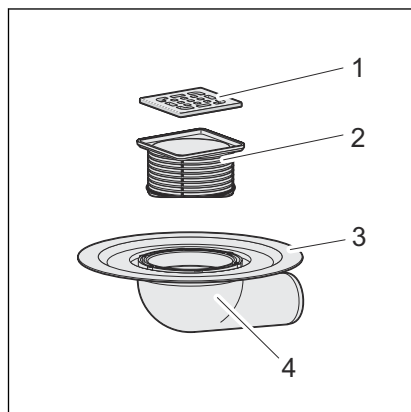


Fig. 1: Componentes del sumidero de balcón/terraza, modelo 4943.2

- 1 Rejilla
- 2 Pieza sobrepuesta acortable
- 3 Brida para colocar la impermeabilización convencional
- 4 Cuerpo base

2.4.2 Datos técnicos

	Artículo 557 072	Artículo 557 089
Anchura nominal [DN] (toma de desagüe)	50	70
Caudal de evacuación	☞ <i>Capítulo 2.3.3 «Caudal de evacuación» en la página 7</i>	☞ <i>Capítulo 2.3.3 «Caudal de evacuación» en la página 7</i>
Dimensiones y altura de montaje	☞ <i>Capítulo 3.1.2 «Medidas de montaje» en la página 16</i>	☞ <i>Capítulo 3.1.2 «Medidas de montaje» en la página 16</i>
Clase de carga	K = 300 kg	K = 300 kg

2.5 Información sobre el uso

2.5.1 Variantes de montaje

Montaje en hormigón en bruto

Para montar el sumidero en hormigón en bruto se deben dar los siguientes pasos:

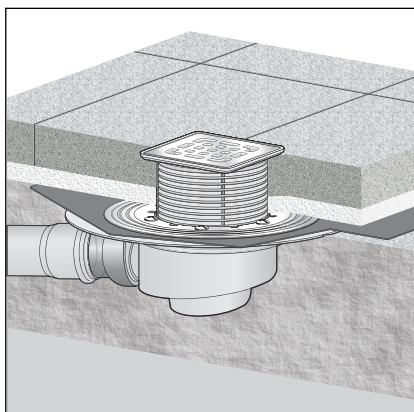


Fig. 2: Ejemplo general de montaje: abertura en el techo

- El sumidero se coloca en una abertura en el techo y, a continuación, se enfunda en el hormigón.

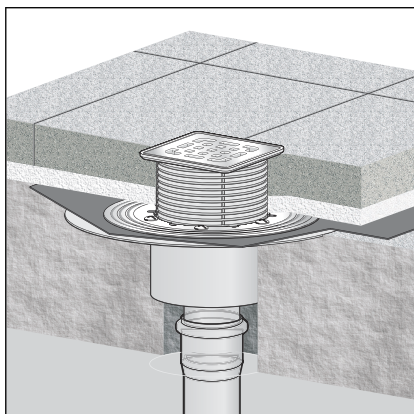
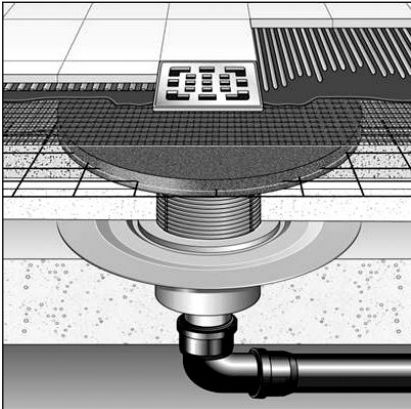


Fig. 3: Ejemplo general de montaje: orificio central

- El sumidero se coloca a través de un pasatubo para techo (p. ej., un orificio central), a través del que se introduce el tubo de salida.

Montaje con un segundo nivel de impermeabilización



- El sumidero cuenta con un elemento de prolongación y está sellado con una brida de impermeabilización de cemento polimérico.

Fig. 4: Ejemplo de montaje general: segundo nivel de impermeabilización con brida de cemento polimérico

2.5.2 Impermeabilización

El sumidero se puede impermeabilizar tanto del modo convencional como con un sistema de impermeabilización compuesto.

El kit de equipamiento necesario depende del tipo de impermeabilización que se utilice ↪ *Capítulo 2.6 «Accesorios necesarios» en la página 13.*

Impermeabilización convencional

La brida del sumidero está prevista para una impermeabilización convencional. Para impermeabilizar el sumidero al modo convencional necesitará una pieza de impermeabilización adecuada y un anillo de sujeción para fijar esta pieza ↪ *Capítulo 2.6 «Accesorios necesarios» en la página 13.*

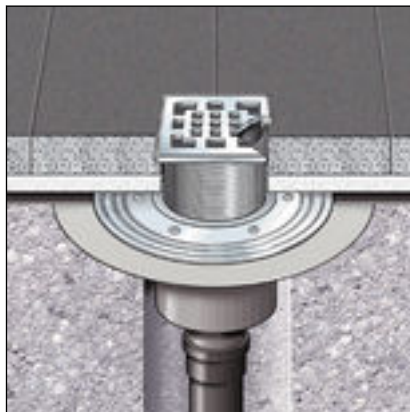


Fig. 5: Esquema de una impermeabilización convencional

Principio

La impermeabilización convencional se lleva a cabo con piezas de impermeabilización de asfalto o de EPDM. Las piezas de impermeabilización se colocan directamente sobre el hormigón en bruto o sobre el aislamiento térmico. Este método ha demostrado su eficacia especialmente en la impermeabilización de balcones, terrazas, placas de pavimentación y suelos de sótanos. Además, las piezas de impermeabilización se colocan con frecuencia como una segunda capa de impermeabilización bajo un sistema de impermeabilización compuesto.

Para montar un sumidero con una impermeabilización convencional se necesitan los siguientes componentes:

- Sumidero
- Anillo de sujeción con pieza de impermeabilización para mantas aislantes de EPDM y de tela asfáltica

Información sobre la realización de los trabajos

La pieza de impermeabilización tiene un revestimiento distinto en cada lado: EPDM / asfalto

Coloque la pieza de impermeabilización sobre el sumidero y fíjela con la brida. El lado de la pieza de impermeabilización que se coloque hacia arriba depende de la pieza de impermeabilización que se utilice. Encontrará información a este respecto en las instrucciones de montaje de la brida de impermeabilización.

Sistema de impermeabilización compuesto

Para evitar la entrada de humedad se deben colocar directamente bajo las baldosas, sobre el pavimento y en la pared, capas de impermeabilización que se aplican líquidas. A la hora de determinar la clase de carga y la base y de elegir el sistema de impermeabilización compuesto más conveniente, se deben tener en cuenta las reglas aplicables y la normativa vigente; véase: ↗ «Normativas del apartado: Impermeabilización» en la página 5.

El sistema de impermeabilización compuesto se puede aplicar con ayuda de un elemento de prolongación adecuado. Puede optar por una variante doble, con impermeabilización convencional y sistema de impermeabilización compuesto, o por un sistema de impermeabilización compuesto solo.

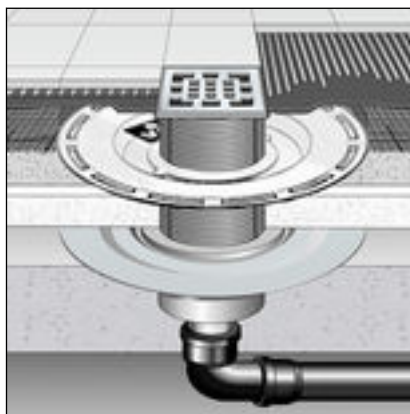


Fig. 6: Esquema de un sistema de impermeabilización compuesto con elemento de prolongación

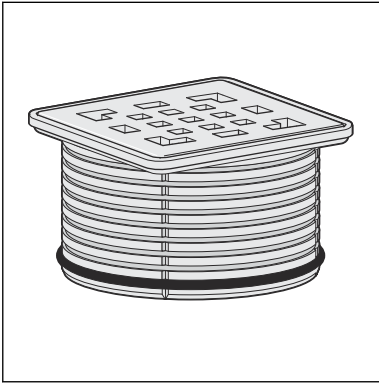
Sistemas de impermeabilización compuestos permitidos

Los sumideros adecuados solo pueden combinarse con sistemas de impermeabilización compuestos homologados con certificado de idoneidad para su uso en construcciones. Véase ↗ «Normativas del apartado: Impermeabilización» en la página 5.

En las instrucciones del producto que elija encontrará las instrucciones sobre cómo utilizarlo correctamente.

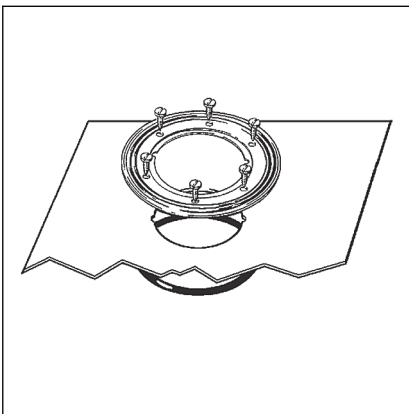
2.6 Accesorios necesarios

Pieza sobrepuesta



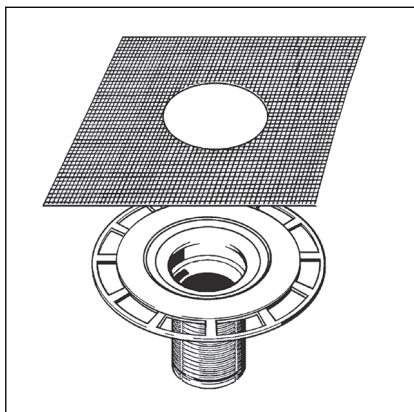
Las piezas sobrepuestas Advantix están disponibles en una gran variedad de tamaños y variantes. También puede comprar solo un marco sobrepuesto Advantix y después una rejilla de diseño adecuada por separado (véase el catálogo).

Accesorios para la impermeabilización convencional

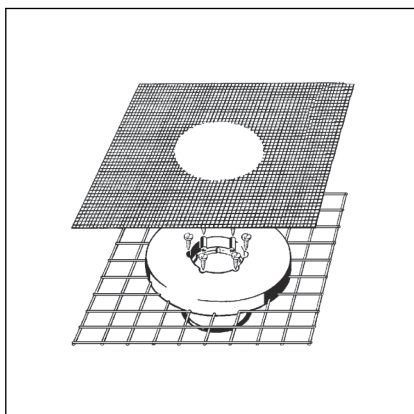


Si se ha optado por una impermeabilización convencional, son necesarios una pieza de impermeabilización adecuada y un anillo de sujeción. En el catálogo (modelo 4948.31) encontrará el juego adecuado.

Accesorios para el sistema de impermeabilización compuesto

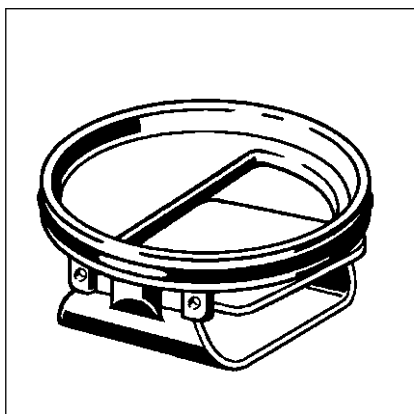


Si se opta por un sistema de impermeabilización compuesto, se necesita un elemento de prolongación con pieza de impermeabilización adecuado.



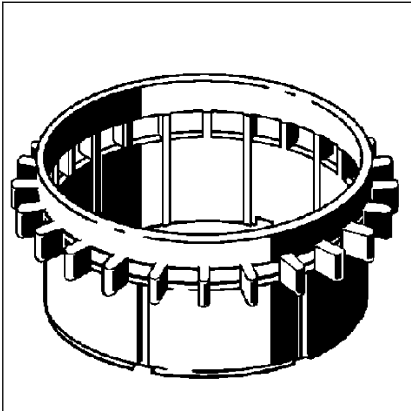
Para mejorar la estabilidad, la brida de impermeabilización Advantix (modelo 4924) de cemento polimérico se puede integrar en la estructura del suelo.

Bloqueo de olores



Los sumideros de balcón y terraza Advantix se pueden equipar con el bloqueo de olores a prueba de heladas (modelo 4944.8), que cierra el sumidero a prueba de olores.

Elemento de entrada de rejilla para gravilla



El sumidero se puede equipar con el elemento de entrada de rejilla para gravilla (modelo 4946.3), para evacuar el agua que se acumula junto a la rejilla también a través de la capa de gravilla.

3 Manejo

3.1 Información sobre el montaje

3.1.1 Indicaciones importantes

Antes del montaje:

- Compruebe si el caudal de evacuación del sumidero es suficiente para evacuar la cantidad de agua prevista ↪ *Capítulo 2.3.3 «Caudal de evacuación» en la página 7.*
- Compruebe si la altura de montaje del sumidero es compatible con la altura de la estructura del suelo que se ha planificado.
- Asegúrese de que el conducto de conexión necesario se ha tendido con la pendiente precisa hasta el lugar de montaje planificado.
- Si fuera preciso, deje preparados los accesorios necesarios ↪ *Capítulo 2.6 «Accesorios necesarios» en la página 13.*

Durante el montaje:

- Tenga en cuenta las medidas de montaje.

Tras el montaje:

- Se debe aplicar mortero bajo toda la superficie de la brida del sumidero.

3.1.2 Medidas de montaje

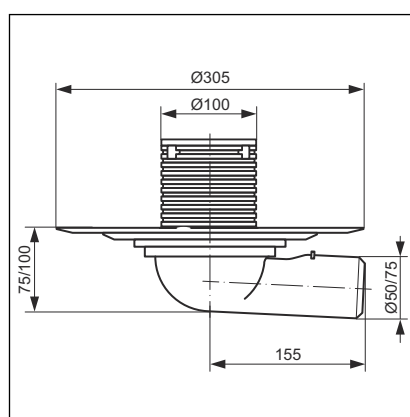


Fig. 7: Dibujo acotado para el modelo 4943.2

3.1.3 Herramientas y materiales

Material necesario

- Rejilla para gravilla o pieza sobrepuesta con rejilla, si no se incluye en el volumen de suministro
- Material para fijar el sumidero

3.2 Montaje

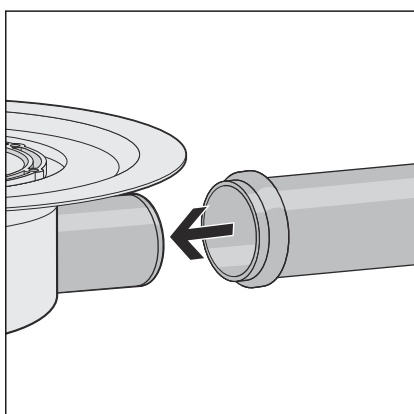
3.2.1 Conectar el sumidero

Conexión al sistema de aguas residuales

Antes de colocar el sumidero en la estructura del suelo se debe llevar a cabo la conexión al sistema de aguas residuales. Para ello, dé los siguientes pasos:

Requisitos:

- Para la conexión al sistema de aguas residuales ya está previsto un tubo hasta la posición de desagüe planificada.
- El tubo de salida tiene un reborde de empaquetadura interior.
- Introduzca la toma de desagüe por completo en el tubo de salida.



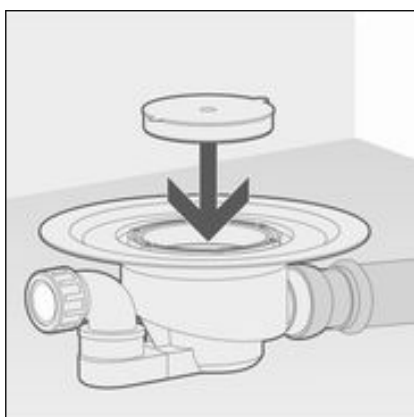
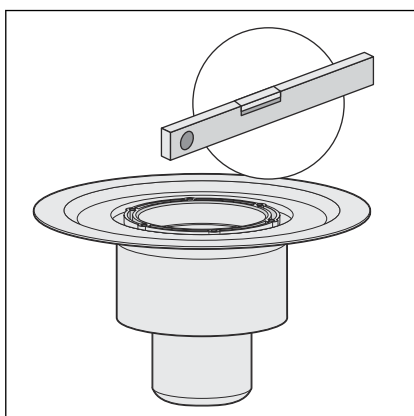
3.2.2 Preparativos de cara a los trabajos subsiguientes

Para integrar el sumidero correctamente en la estructura del suelo se deben tener en cuenta varios puntos. Por eso, siga los siguientes pasos para preparar el sumidero de cara a las siguientes tareas:

Requisitos:

- Se ha conectado el sumidero.
- Coloque el sumidero en el lugar de montaje, a la altura deseada. En función de la planificación, el sumidero se puede integrar, por ejemplo, en hormigón o en una capa de aislamiento térmico. Es importante que el borde superior de la brida del desagüe quede al ras del borde superior del nivel de impermeabilización. Si fuera preciso, coloque el sumidero más arriba o más abajo en el suelo con ayuda de un material adecuado.
- Alinee el sumidero en horizontal con ayuda de un nivel de burbuja.
- Fije el sumidero de modo que no pueda deslizarse durante la realización de las siguientes tareas.

Se debe evitar, sobre todo, que el sumidero salga flotando si se va a integrar en hormigón o en el pavimento.



- Coloque el tapón protector de color amarillo.



¡AVISO!
Daños en el producto a consecuencia de un montaje incorrecto

Si al aplicar el pavimento en el que se va a fijar el sumidero quedan huecos, es posible que se produzcan fugas cuando el equipo se exponga a cargas.

Informe a los trabajadores que van a realizar las tareas subsiguientes de que el sumidero se debe insertar por completo en una capa de mortero, y de que en esta base no deben quedar huecos.

3.2.3 Impermeabilizar el sumidero



¡AVISO! Daños en el producto a consecuencia de un montaje incorrecto

Si al aplicar el pavimento en el que se va a fijar el sumidero quedan huecos, es posible que se produzcan fugas cuando el equipo se exponga a cargas.

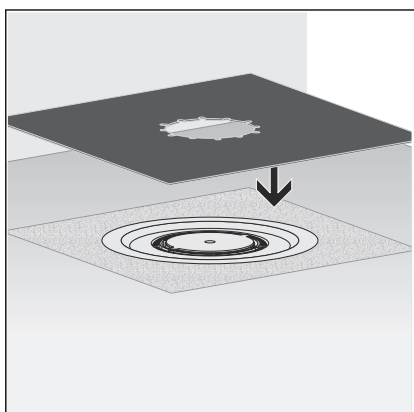
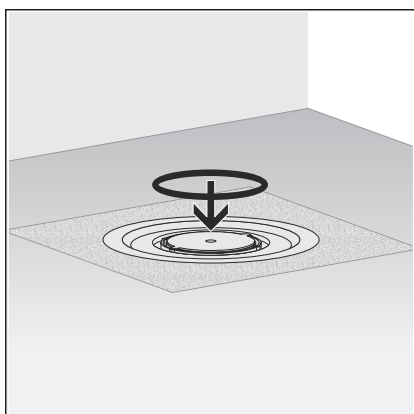
Asegúrese de que las tareas subsiguientes se llevan a cabo correctamente.

Impermeabilización convencional

Requisitos:

- Se han preparado una pieza de impermeabilización adecuada y un anillo de sujeción.
- La brida está limpia de la suciedad más incrustada.
- Se ha aplicado pavimento bajo toda la superficie de la brida, y ésta no presenta daños.
- Si fuera necesario, elimine la suciedad más incrustada de la brida (p. ej., restos de pavimento).
- Coloque la junta tórica.

La junta tórica debe quedar encajado en la ranura entre la brida y los agujeros roscados.



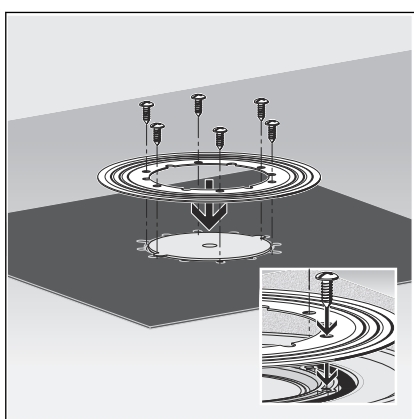
INFORMACIÓN: La pieza de impermeabilización de Viega tiene dos caras con distintos revestimientos. Una de las caras tiene un revestimiento asfáltico y la otra, de EPDM. Si el resto de la impermeabilización se hace con mantas aislantes de tela asfáltica, la pieza de impermeabilización se debe utilizar con la cara de tela asfáltica hacia arriba. Si se utilizan mantas aislantes de EPDM, debe quedar hacia arriba la cara revestida de EPDM.

- Alinee la pieza de impermeabilización sobre el sumidero.

Los agujeros roscados debe poder verse a través de los orificios.



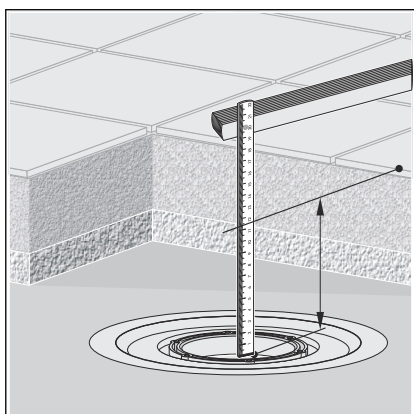
- Alinee la brida de impermeabilización sobre la pieza de impermeabilización de modo que se puedan ver los agujeros roscados.



- Atornille la brida de impermeabilización al sumidero de modo que quede bien firme.
- Los tornillos de fijación del anillo de sujeción se deben atornillar solo en los agujeros roscados del sumidero.
- El sumidero está impermeabilizado y se pueden colocar las demás piezas de impermeabilización.

3.2.4 Montar la pieza sobrepuesta

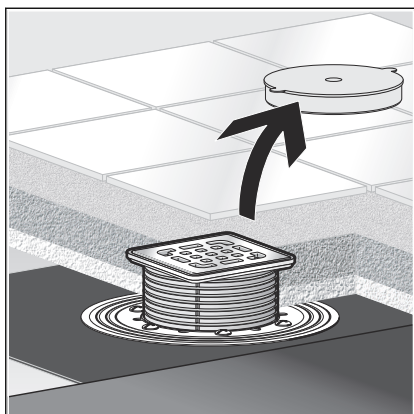
Para completar el montaje del sumidero puede ser preciso montar aún la pieza sobrepuesta con la rejilla. Para ello, dé los siguientes pasos:



- Determine la altura de la estructura del suelo, desde el borde del interior del sumidero hasta el borde superior del suelo.

INFORMACIÓN: Si utiliza un elemento de entrada de rejilla para gravilla, colóquelo sobre el sumidero y determine la altura desde el borde del interior del elemento de entrada de rejilla para gravilla.

- Aplique la altura medida desde el borde superior del marco a la pieza sobrepuesta.
- Acorde la pieza sobrepuesta a la altura marcada.



- Retire el tapón protector de color amarillo.
- Coloque la pieza sobrepuesta en el sumidero y alinéela con las baldosas.
- Integre la pieza sobrepuesta en el revestimiento del suelo.

3.3 Cuidados

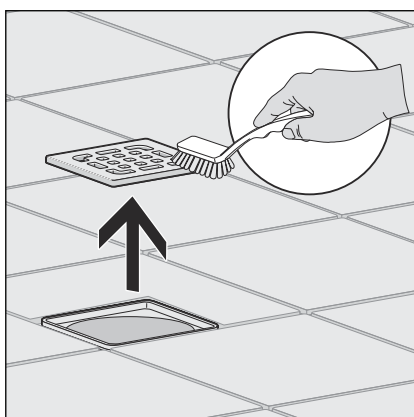
3.3.1 Indicaciones de mantenimiento

Para llevar a cabo el cuidado regular de la rejilla y del bastidor y para evitar que se formen manchas de cal sobre los mismos, utilice un jabón normal o un producto de limpieza suave. No recurra a productos abrasivos ni objetos que puedan rayar los equipos.

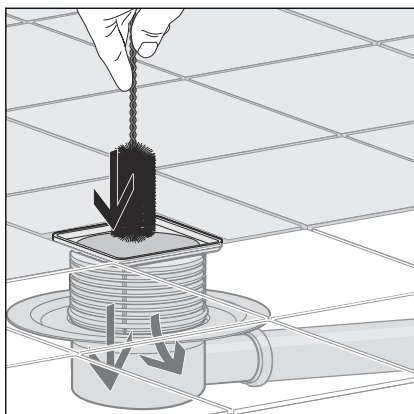
La suciedad más incrustada, incluida la que se acumula en la zona del cuerpo de desagüe y del sifón, se puede eliminar con un producto doméstico convencional. Una vez transcurrido el tiempo necesario para que actúe, aclare el producto de limpieza con agua limpia muy abundante. No deben quedar restos en los componentes.

3.3.2 Limpiar el sumidero

Recomendamos utilizar para la limpieza un detergente suave y un cepillo.



- Retire la rejilla o la rejilla para gravilla y límpielas.



- Limpie el sumidero.
- Coloque de nuevo la rejilla o la rejilla para gravilla.

3.4 Eliminación

El producto y el embalaje se deben separar en los grupos de materiales que correspondan (p. ej., papel, metales, plásticos, metales no ferrosos), y eliminarse de acuerdo con la legislación nacional vigente.



Conducciones de Agua Viega, S.L.

info@viega.es

viega.es

ES • 2022-08 • VPN190510

