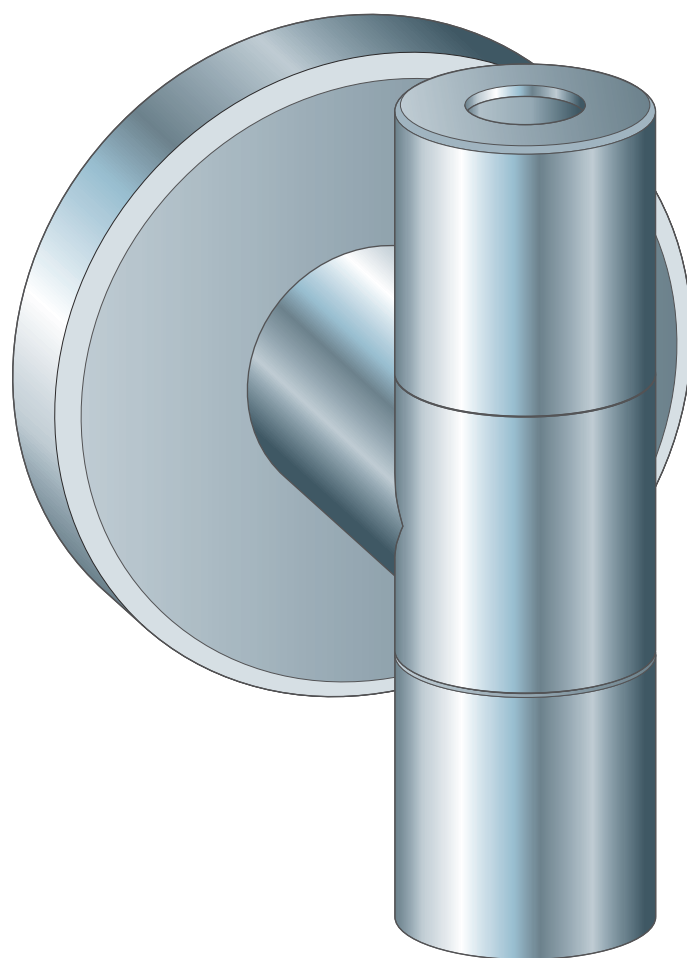


**Instrucciones de uso**

# Válvula angular Eleganta



**Latón cromado**

**Modelo**  
5788.45

**Año de construcción (desde)**  
03/2005

**viega**

# Índice de contenido

<b>1</b>	<b>Sobre estas instrucciones de uso</b>	<b>3</b>
	1.1 Grupos objetivo	3
	1.2 Marcado de las indicaciones	3
	1.3 Nota sobre esta versión en español	4
<b>2</b>	<b>Información sobre el producto</b>	<b>5</b>
	2.1 Uso previsto	5
	2.1.1 Ámbitos de aplicación	5
	2.2 Descripción del producto	5
	2.2.1 Vista general	5
	2.3 Accesorios	6
<b>3</b>	<b>Manejo</b>	<b>7</b>
	3.1 Información sobre el montaje	7
	3.1.1 Medidas de montaje	7
	3.2 Montaje	8
	3.2.1 Montar las válvulas angulares	8
	3.3 Cuidados	10
	3.4 Eliminación	10

# 1 Sobre estas instrucciones de uso

Este documento está protegido por derechos de autor. Más información en [viega.com/legal](http://viega.com/legal).

## 1.1 Grupos objetivo

La información de estas instrucciones está dirigida a los siguientes grupos de destinatarios:

- Profesionales del ámbito sanitario y de calefacción, así como personal especializado debidamente formado
- Usuarios finales

No está permitido que se encarguen del montaje, de la instalación ni, si procediera, del mantenimiento de este producto personas que no tengan la formación o la cualificación mencionadas anteriormente. Esta limitación no se aplica a las indicaciones relativas al manejo.

Durante el montaje de los productos de Viega se deben respetar las normas técnicas generales reconocidas y las instrucciones de uso de Viega.

## 1.2 Marcado de las indicaciones

Los textos de advertencia y de indicación están separados del resto del texto y marcados con una serie de símbolos específicos.



### ¡PELIGRO!

Advierte del riesgo de sufrir lesiones mortales.



### ¡ADVERTENCIA!

Advierte del riesgo de sufrir lesiones graves.



### ¡ATENCIÓN!

Advierte del riesgo de sufrir lesiones.



### ¡AVISO!

Advierte del riesgo de que se produzcan daños materiales.



Indicaciones y consejos adicionales.

### 1.3 Nota sobre esta versión en español

Estas instrucciones de uso contienen información importante sobre el producto o el sistema elegido y sobre el montaje y la puesta en servicio del mismo, así como sobre su uso previsto y, si procediera, sobre las medidas de mantenimiento. Esta información sobre los productos, sobre sus características y sobre sus técnicas de aplicación está basada en las normas vigentes actualmente en Europa (p. ej., las normas EN) y/o en Alemania (p. ej., las normas DIN/DVGW).

Algunos fragmentos del texto pueden hacer referencia a especificaciones técnicas europeas/alemanas. Estas especificaciones deben considerarse recomendaciones en países en los que no existan requisitos nacionales equivalentes. La legislación, los estándares, la normativa, las especificaciones y las normas nacionales correspondientes, así como otras especificaciones técnicas, tendrán prioridad sobre las directrices alemanas/europeas que figuran en este manual: la información que se facilita en el mismo no es vinculante para otros países y regiones y debe considerarse, como ya se ha mencionado, como información de apoyo.

## 2 Información sobre el producto

### 2.1 Uso previsto

#### 2.1.1 Ámbitos de aplicación



**¡AVISO!**  
**Peligro de daños por líquidos no apropiados**

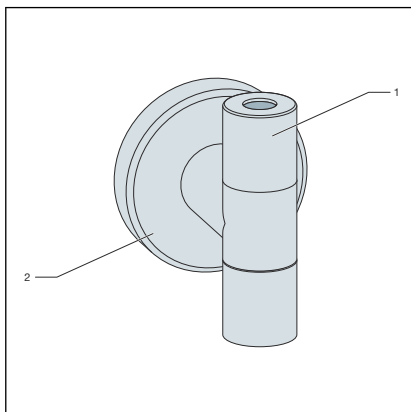
Para no dañar el desagüe, vierta únicamente estos líquidos:

- aguas residuales domésticas con temperaturas de hasta 95 °C
- el valor de pH debe ser superior a 4 e inferior a 10.

Las válvulas angulares Eleganta son adecuadas para su uso con el sifón de botella Eleganta (modelo 5788).

### 2.2 Descripción del producto

#### 2.2.1 Vista general

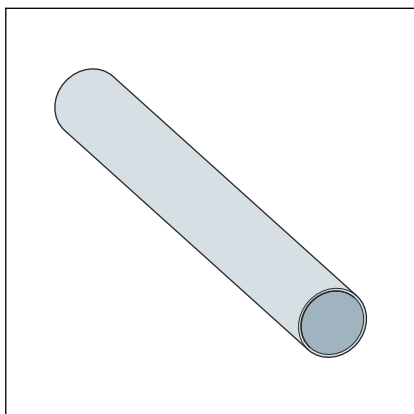


- 1 válvula de corte
- 2 Embellecedor

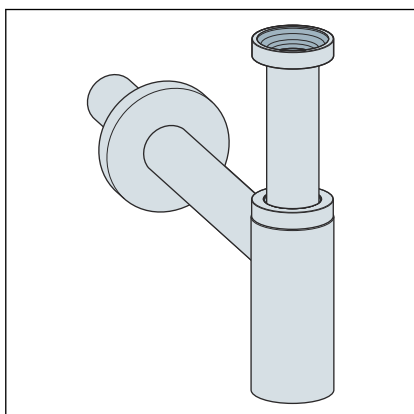
## 2.3 Accesorios



Los accesorios enumerados aquí no están incluidos en el volumen de suministro. Deben adquirirse por separado si es necesario.



Tubo Eleganta modelo 5788.70



Sifón de botella Eleganta modelo 5788

## 3 Manejo

### 3.1 Información sobre el montaje

#### 3.1.1 Medidas de montaje

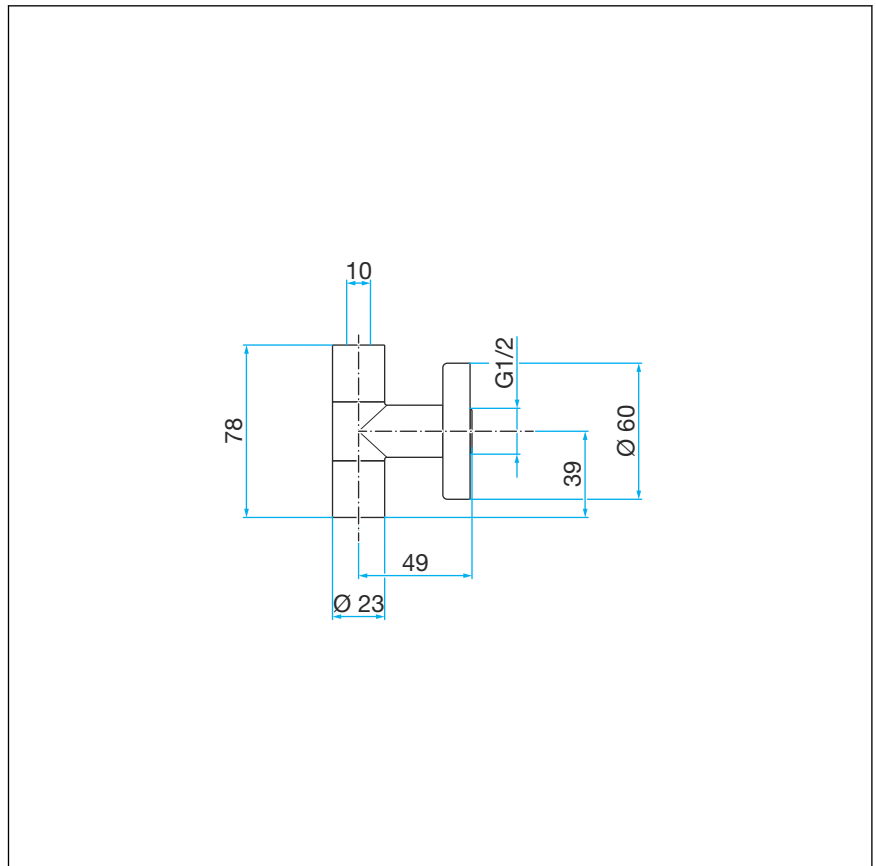
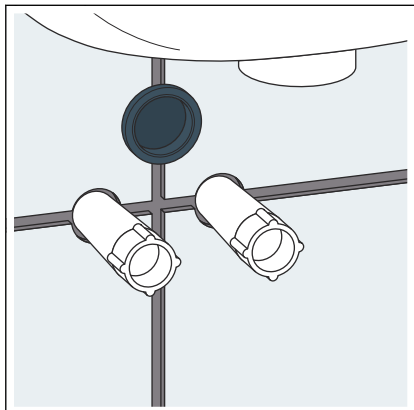


Fig. 1: Dibujo acotado

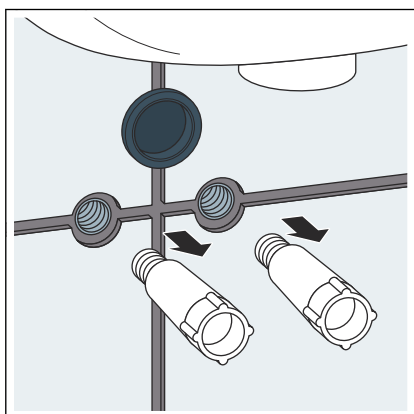
## 3.2 Montaje

### 3.2.1 Montar las válvulas angulares

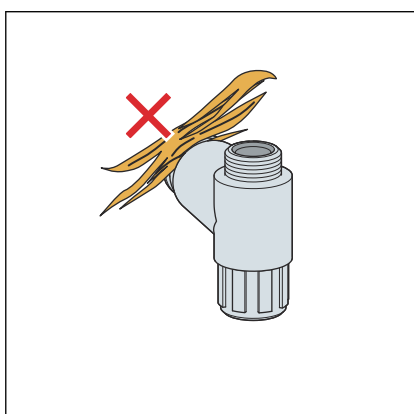


Requisitos:

- El lavabo está montado.
- el conducto de desagüe está instalado.
- El suministro de agua está cerrado.



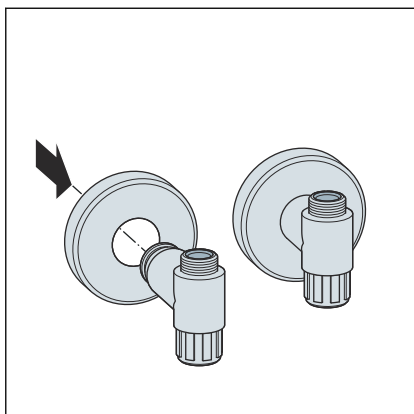
► Retire los tapones.



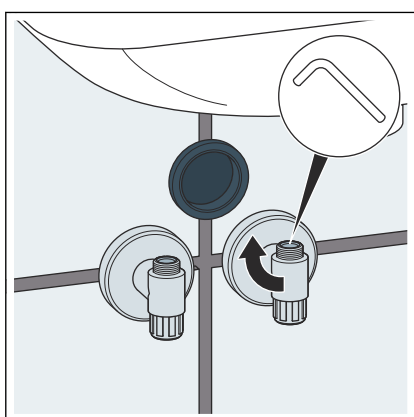
► No selle las válvulas angulares.

Las válvulas tienen una junta aplicada en fábrica.

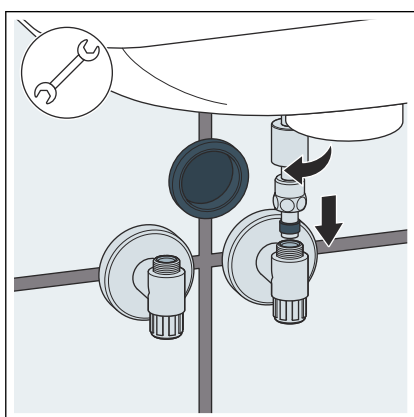




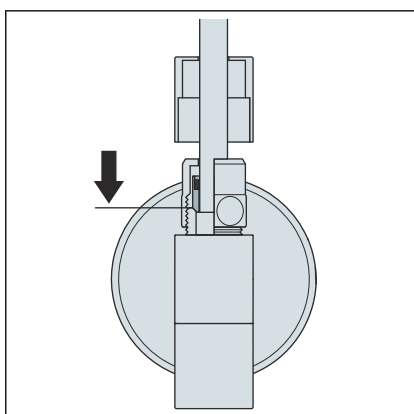
► Empuje los embellecedores.



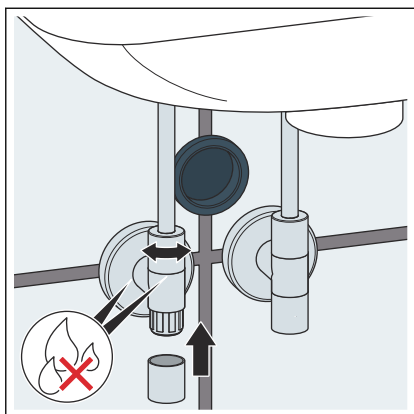
► Atornille las válvulas angulares.



► Empuje la cubierta, el tornillo de fijación y el elemento de sellado en el tubo de conexión.



► Introduzca el tubo de conexión hasta el tope y atorníllelo.



- Abra la válvula angular y compruebe si hay fugas.
- Deslice la cubierta.

### 3.3 Cuidados



#### **¡AVISO!** Peligro de daños por el uso de productos de limpieza inadecuados.

Los siguientes productos de limpieza pueden causar defectos en las superficies cromadas y por eso no deben ser utilizados:

- productos abrasivos
- esponjas abrasivas
- desincrustante de cal, yeso y cemento
- disolventes u otros productos de limpieza con contenido de ácido

Eliminar la suciedad gruesa, también en la zona del desagüe y del sifón, con un limpiador doméstico. Una vez transcurrido el tiempo necesario para que actúe, el producto de limpieza debe aclararse con abundante agua limpia. No deben quedar restos en los componentes.

### 3.4 Eliminación

El producto y el embalaje se deben separar en los grupos de materiales que correspondan (p. ej., papel, metales, plásticos, metales no ferrosos), y eliminarse de acuerdo con la legislación nacional vigente.



**Conducciones de Agua Viega, S.L.**

[info@viega.es](mailto:info@viega.es)

[viega.es](http://viega.es)

ES • 2023-02 • VPN210506

