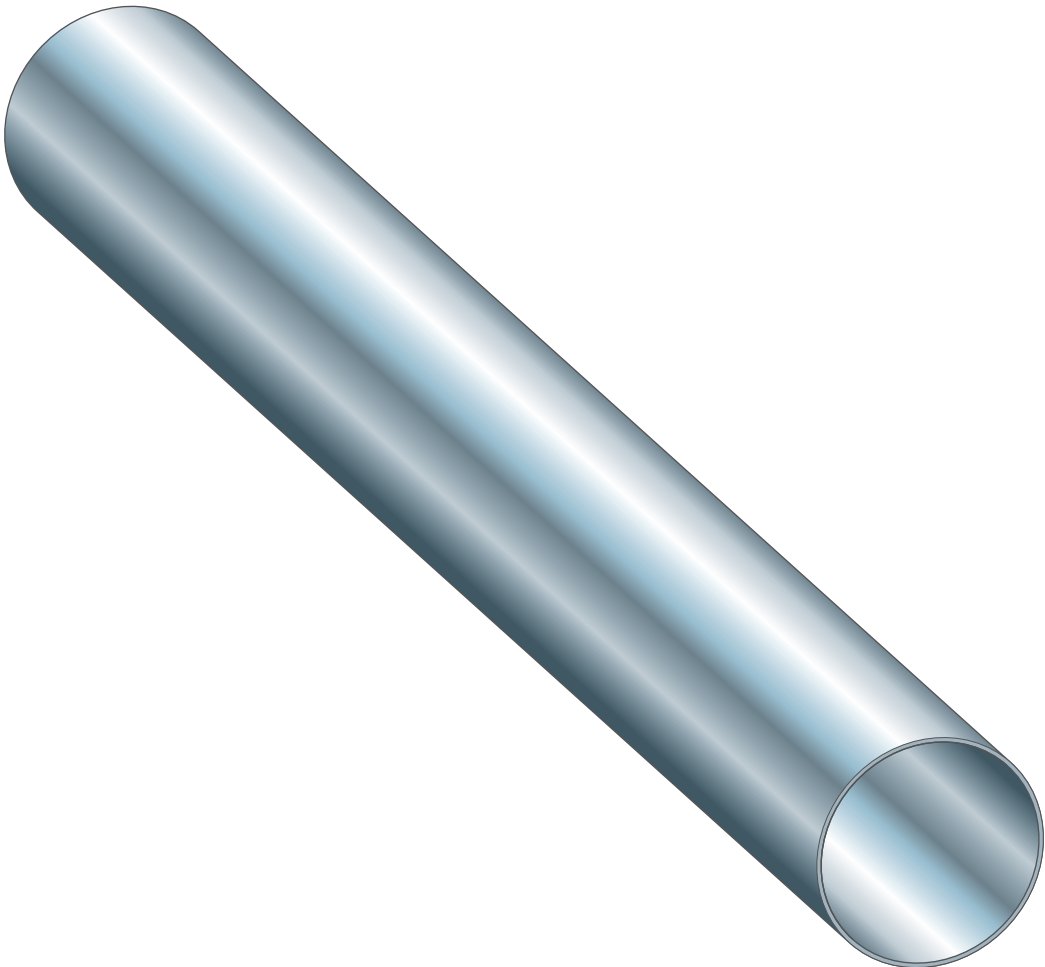


Instrucciones de uso

Tubo Eleganta



para sifón

Modelo
5788.70

Año de construcción (desde)
09/2006



Índice de contenido

1	Sobre estas instrucciones de uso	3
	1.1 Grupos objetivo	3
	1.2 Marcado de las indicaciones	3
	1.3 Nota sobre esta versión en español	4
2	Información sobre el producto	5
	2.1 Uso previsto	5
	2.1.1 Ámbitos de aplicación	5
	2.2 Descripción del producto	6
	2.2.1 Vista general	6
	2.3 Accesorios	6
3	Manejo	7
	3.1 Información sobre el montaje	7
	3.1.1 Medidas de montaje	7
	3.2 Montaje	8
	3.2.1 Montaje del sifón de botella	8
	3.3 Cuidados	9
	3.4 Eliminación	9

1 Sobre estas instrucciones de uso

Este documento está protegido por derechos de autor. Más información en viega.com/legal.

1.1 Grupos objetivo

La información de estas instrucciones está dirigida a los siguientes grupos de destinatarios:

- Profesionales del ámbito sanitario y de calefacción, así como personal especializado debidamente formado
- Usuarios finales

No está permitido que se encarguen del montaje, de la instalación ni, si procediera, del mantenimiento de este producto personas que no tengan la formación o la cualificación mencionadas anteriormente. Esta limitación no se aplica a las indicaciones relativas al manejo.

Durante el montaje de los productos de Viega se deben respetar las normas técnicas generales reconocidas y las instrucciones de uso de Viega.

1.2 Marcado de las indicaciones

Los textos de advertencia y de indicación están separados del resto del texto y marcados con una serie de símbolos específicos.



¡PELIGRO!

Advierte del riesgo de sufrir lesiones mortales.



¡ADVERTENCIA!

Advierte del riesgo de sufrir lesiones graves.



¡ATENCIÓN!

Advierte del riesgo de sufrir lesiones.



¡AVISO!

Advierte del riesgo de que se produzcan daños materiales.



Indicaciones y consejos adicionales.

1.3 Nota sobre esta versión en español

Estas instrucciones de uso contienen información importante sobre el producto o el sistema elegido y sobre el montaje y la puesta en servicio del mismo, así como sobre su uso previsto y, si procediera, sobre las medidas de mantenimiento. Esta información sobre los productos, sobre sus características y sobre sus técnicas de aplicación está basada en las normas vigentes actualmente en Europa (p. ej., las normas EN) y/o en Alemania (p. ej., las normas DIN/DVGW).

Algunos fragmentos del texto pueden hacer referencia a especificaciones técnicas europeas/alemanas. Estas especificaciones deben considerarse recomendaciones en países en los que no existan requisitos nacionales equivalentes. La legislación, los estándares, la normativa, las especificaciones y las normas nacionales correspondientes, así como otras especificaciones técnicas, tendrán prioridad sobre las directrices alemanas/europeas que figuran en este manual: la información que se facilita en el mismo no es vinculante para otros países y regiones y debe considerarse, como ya se ha mencionado, como información de apoyo.

2 Información sobre el producto

2.1 Uso previsto

2.1.1 Ámbitos de aplicación



¡AVISO!

Peligro de daños por líquidos no apropiados

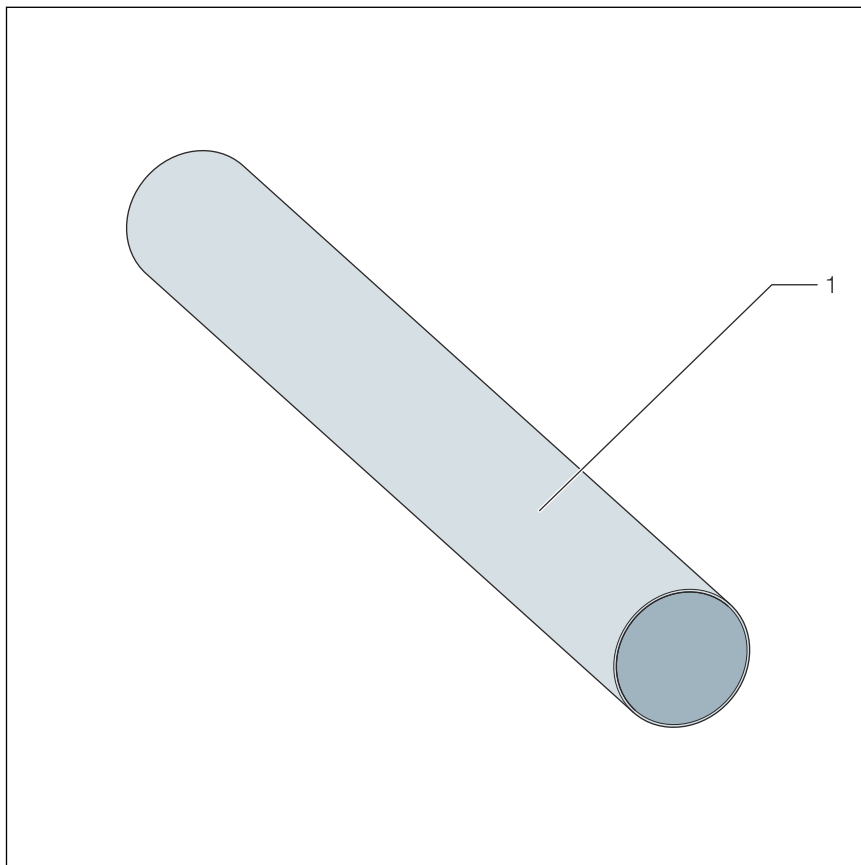
Para no dañar el desagüe, vierta únicamente estos líquidos:

- aguas residuales domésticas con temperaturas de hasta 95 °C
- el valor de pH debe ser superior a 4 e inferior a 10.

El tubo Eleganta es apto para su uso con el sifón de botella Eleganta (modelo 5788).

2.2 Descripción del producto

2.2.1 Vista general



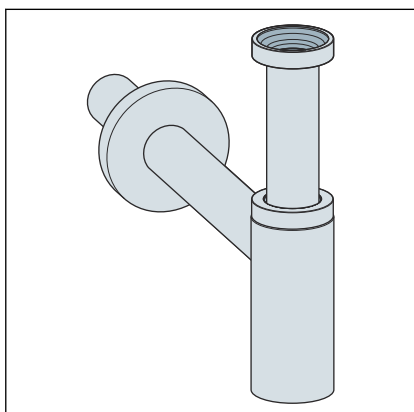
1 Tubo Eleganta

2.3 Accesorios



Los accesorios enumerados aquí no están incluidos en el volumen de suministro. Deben adquirirse por separado si es necesario.

Sifón de botella Eleganta modelo 5788



3 Manejo

3.1 Información sobre el montaje

3.1.1 Medidas de montaje

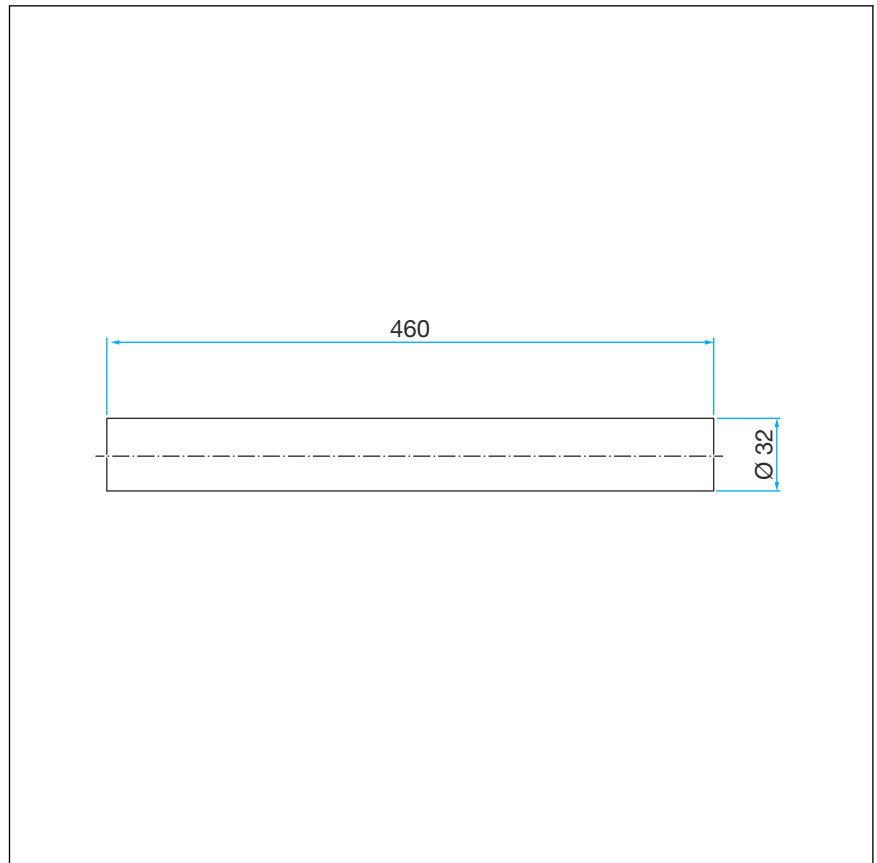


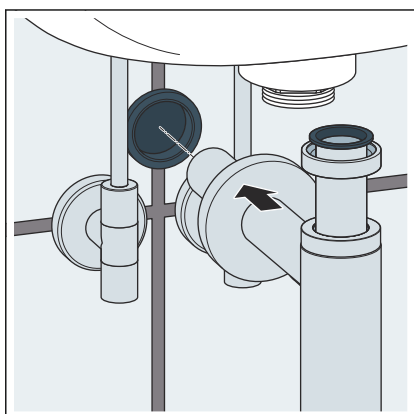
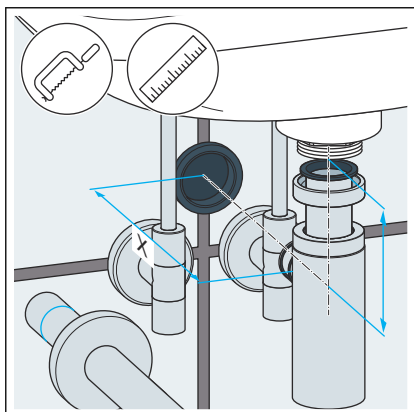
Fig. 1: Dibujo acotado

3.2 Montaje

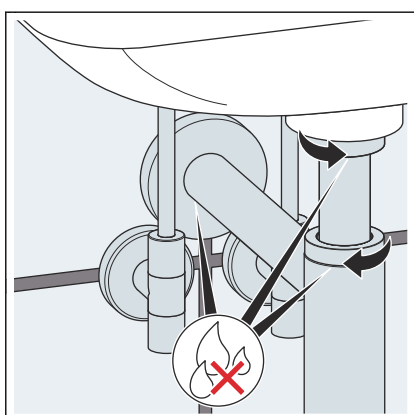
3.2.1 Montaje del sifón de botella

Requisitos:

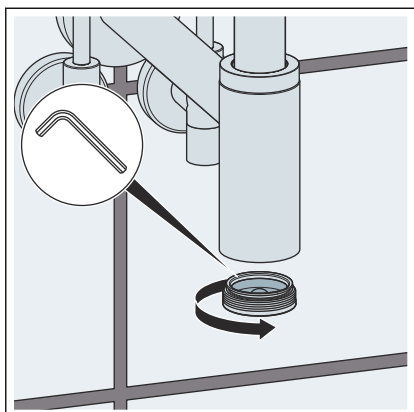
- el lavabo está montado.
- el conducto de desagüe está instalado.
- las válvulas angulares están montadas.
- Monte el tubo de ajuste con la tuerca de unión.
- Mida la altura y la profundidad de la instalación.
- Acorte el tubo de salida y el tubo de ajuste si es necesario.
- Garantice una profundidad de inserción suficiente.



- Introduzca el sifón.
- Empuje el tubo de salida en el sifón.
- Asegúrese de que los elementos de sellado están correctamente asentados.
- Coloque el embellecedor.



- Apriete las tuercas de fijación.
- Compruebe que el sifón no tenga fugas.



► Atornille el tapón.

3.3 Cuidados



¡AVISO! Peligro de daños por el uso de productos de limpieza inadecuados.

Los siguientes productos de limpieza pueden causar defectos en las superficies cromadas y por eso no deben ser utilizados:

- productos abrasivos
- esponjas abrasivas
- desincrustante de cal, yeso y cemento
- disolventes u otros productos de limpieza con contenido de ácido

Eliminar la suciedad gruesa, también en la zona del desagüe y del sifón, con un limpiador doméstico. Una vez transcurrido el tiempo necesario para que actúe, el producto de limpieza debe aclararse con abundante agua limpia. No deben quedar restos en los componentes.

3.4 Eliminación

El producto y el embalaje se deben separar en los grupos de materiales que correspondan (p. ej., papel, metales, plásticos, metales no ferrosos), y eliminarse de acuerdo con la legislación nacional vigente.



Conducciones de Agua Viega, S.L.

info@viega.es

viega.es

ES • 2023-02 • VPN210507

