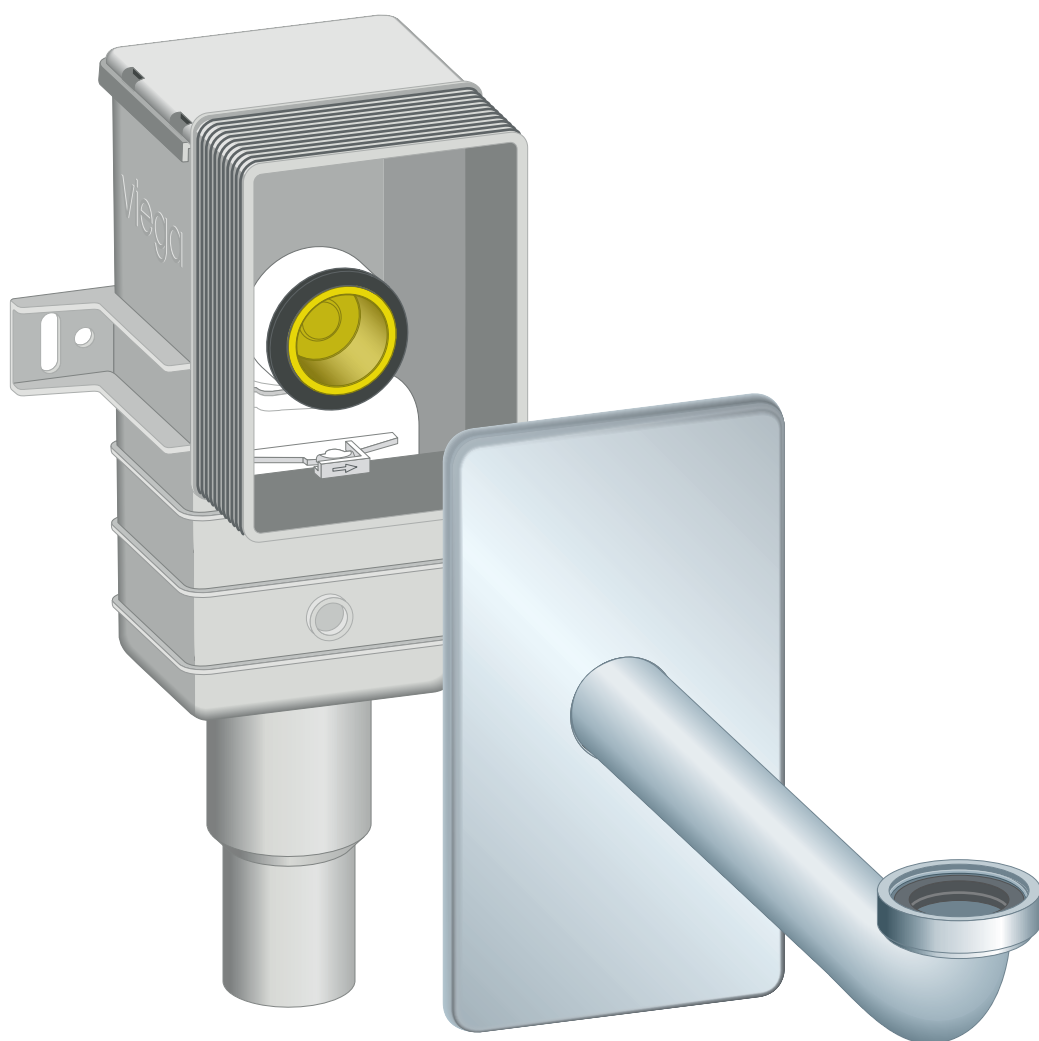


Instrucciones de uso

Sifón



para montaje empotrado

Modelo
5633.1

Año de construcción (desde)
05/2005

viega

Índice de contenido

1	Sobre estas instrucciones de uso	3
	1.1 Grupos objetivo	3
	1.2 Marcado de las indicaciones	3
	1.3 Nota sobre esta versión en español	4
2	Información sobre el producto	5
	2.1 Uso previsto	5
	2.1.1 Ámbitos de aplicación	5
	2.2 Descripción del producto	6
	2.2.1 Vista general	6
	2.2.2 Datos técnicos	6
3	Manejo	7
	3.1 Información sobre el montaje	7
	3.1.1 Medidas de montaje	7
	3.2 Montaje	8
	3.2.1 Montar el sifón	8
	3.2.2 Sustitución del sifón	11
	3.3 Cuidados	12
	3.4 Eliminación	12

1 Sobre estas instrucciones de uso

Este documento está protegido por derechos de autor. Más información en viega.com/legal.

1.1 Grupos objetivo

La información de estas instrucciones está dirigida a los siguientes grupos de destinatarios:

- Profesionales del ámbito sanitario y de calefacción, así como personal especializado debidamente formado
- Usuarios finales

No está permitido que se encarguen del montaje, de la instalación ni, si procediera, del mantenimiento de este producto personas que no tengan la formación o la cualificación mencionadas anteriormente. Esta limitación no se aplica a las indicaciones relativas al manejo.

Durante el montaje de los productos de Viega se deben respetar las normas técnicas generales reconocidas y las instrucciones de uso de Viega.

1.2 Marcado de las indicaciones

Los textos de advertencia y de indicación están separados del resto del texto y marcados con una serie de símbolos específicos.



¡PELIGRO!

Advierte del riesgo de sufrir lesiones mortales.



¡ADVERTENCIA!

Advierte del riesgo de sufrir lesiones graves.



¡ATENCIÓN!

Advierte del riesgo de sufrir lesiones.



¡AVISO!

Advierte del riesgo de que se produzcan daños materiales.



Indicaciones y consejos adicionales.

1.3 Nota sobre esta versión en español

Estas instrucciones de uso contienen información importante sobre el producto o el sistema elegido y sobre el montaje y la puesta en servicio del mismo, así como sobre su uso previsto y, si procediera, sobre las medidas de mantenimiento. Esta información sobre los productos, sobre sus características y sobre sus técnicas de aplicación está basada en las normas vigentes actualmente en Europa (p. ej., las normas EN) y/o en Alemania (p. ej., las normas DIN/DVGW).

Algunos fragmentos del texto pueden hacer referencia a especificaciones técnicas europeas/alemanas. Estas especificaciones deben considerarse recomendaciones en países en los que no existan requisitos nacionales equivalentes. La legislación, los estándares, la normativa, las especificaciones y las normas nacionales correspondientes, así como otras especificaciones técnicas, tendrán prioridad sobre las directrices alemanas/europeas que figuran en este manual: la información que se facilita en el mismo no es vinculante para otros países y regiones y debe considerarse, como ya se ha mencionado, como información de apoyo.

2 Información sobre el producto

2.1 Uso previsto

2.1.1 Ámbitos de aplicación



¡AVISO!

Peligro de daños por líquidos no apropiados

Para no dañar el desagüe, vierta únicamente estos líquidos:

- aguas residuales domésticas con temperaturas de hasta 95 °C
- el valor de pH debe ser superior a 4 e inferior a 10.

El sifón es adecuado para lavabos con conexión de 1¼ pulgadas.

2.2 Descripción del producto

2.2.1 Vista general

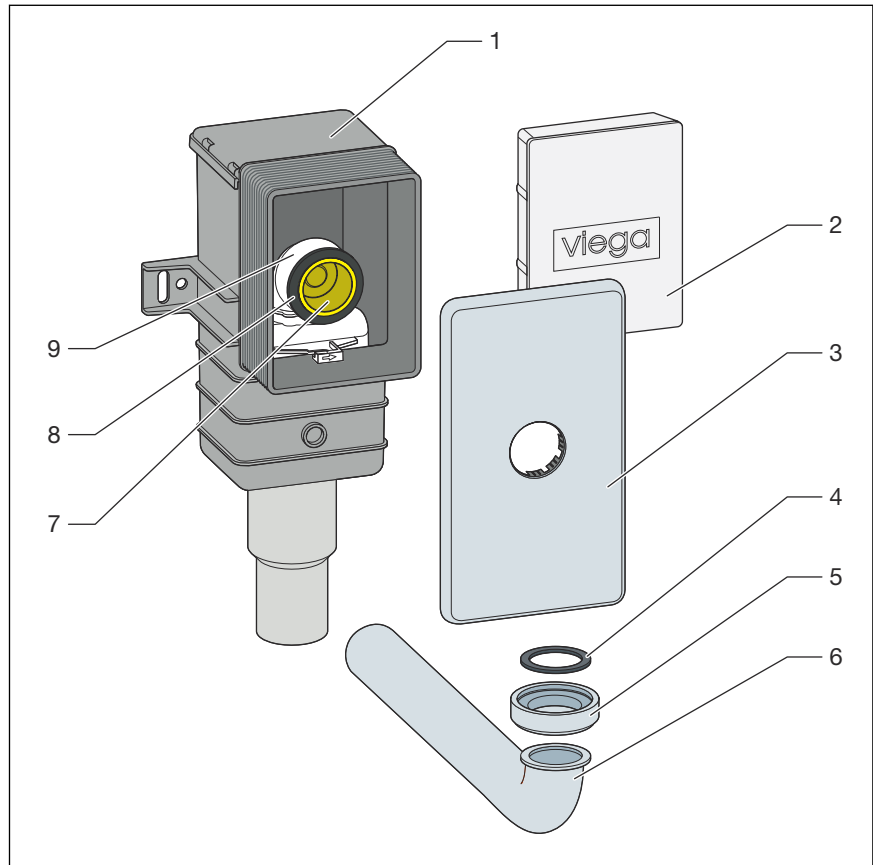


Fig. 1: Vista general

- 1 Caja de conexión empotrada
- 2 Protección
- 3 Placa protectora
- 4 Junta
- 5 Tuerca de racor
- 6 Codo de desagüe 90°
- 7 Protección
- 8 Junta labiada
- 9 Sifón

2.2.2 Datos técnicos

DN (diámetro nominal) del tubo de salida	DN 32 mm
Conexión del codo de desagüe	1¼
Nivel de agua de cierre	50 mm

3 Manejo

3.1 Información sobre el montaje

3.1.1 Medidas de montaje

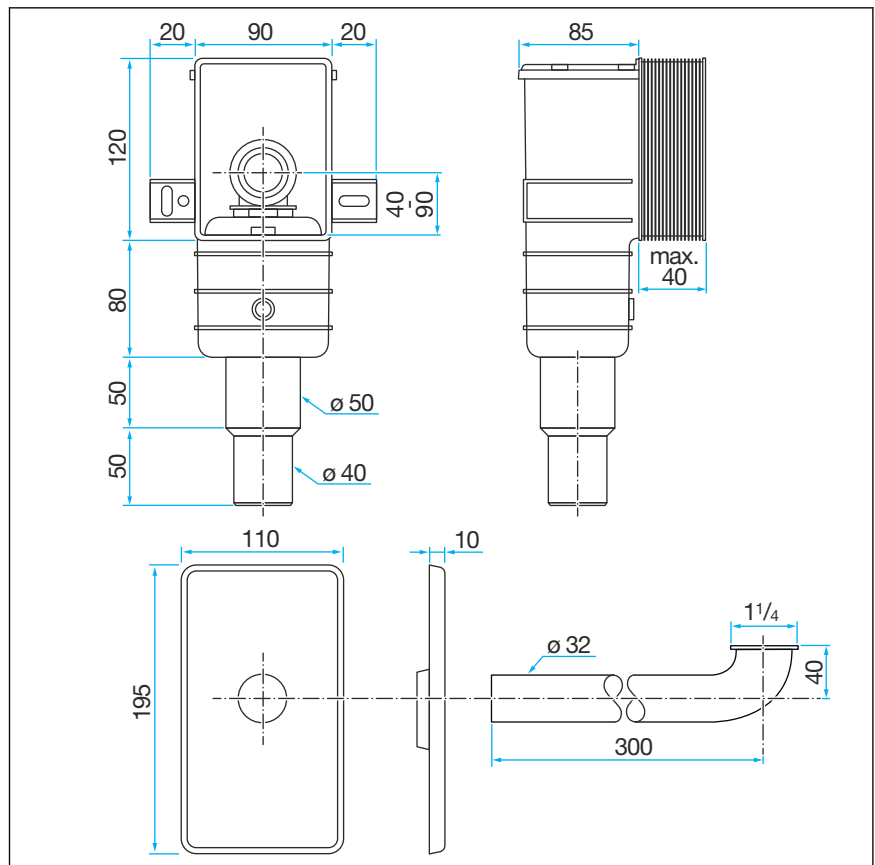


Fig. 2: Dibujo acotado

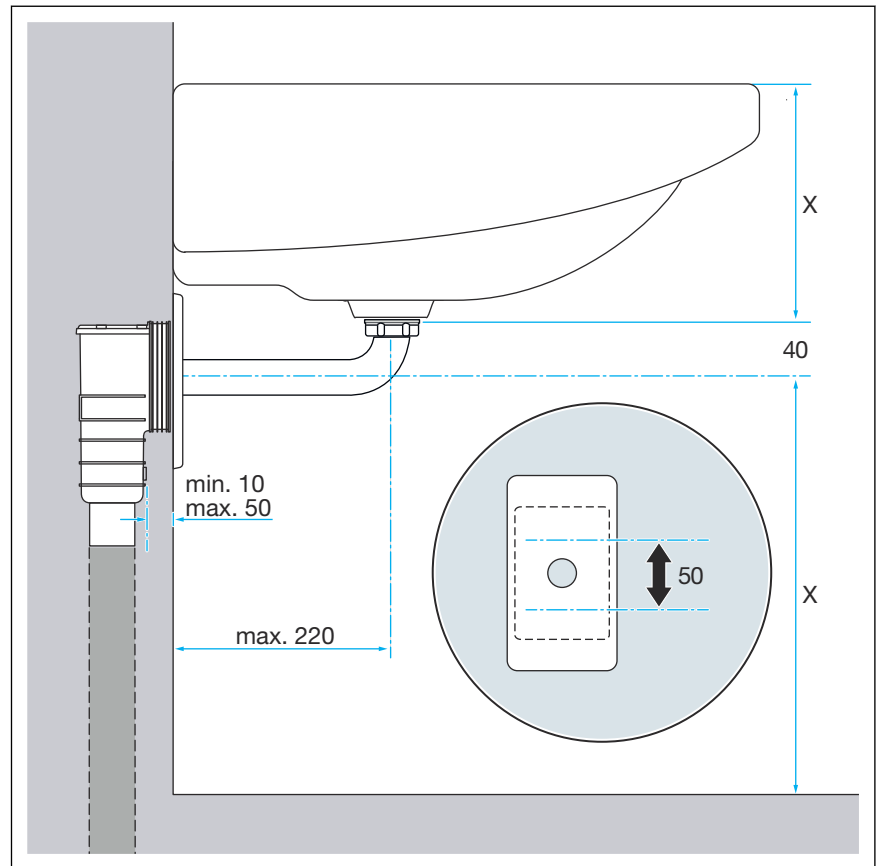


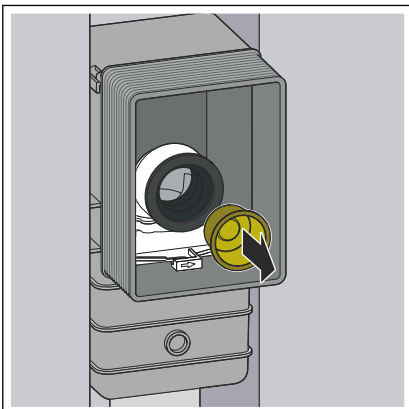
Fig. 3: Medidas de montaje

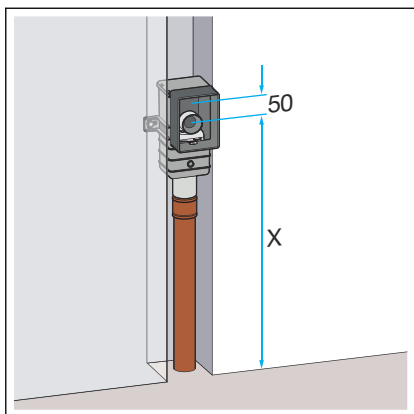
3.2 Montaje

3.2.1 Montar el sifón

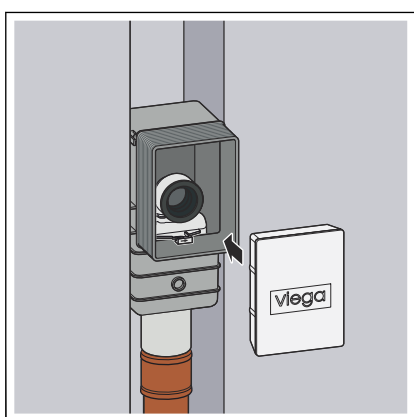
Requisitos:

- el conducto de desagüe está instalado.
- Retire la protección.

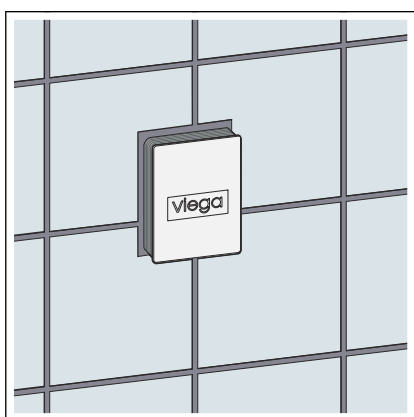




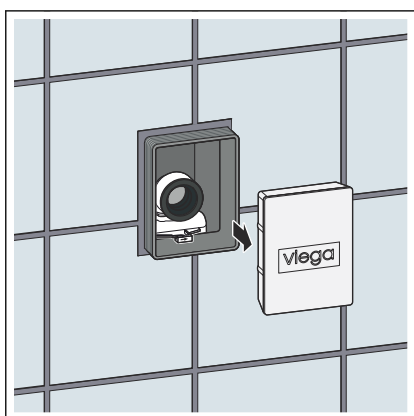
► Ajuste de altura variable del sifón de 50 mm.



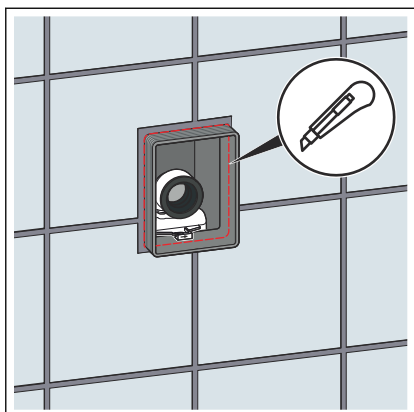
► Coloque la tapa de registro.



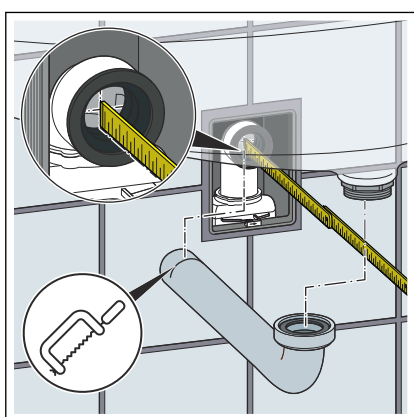
► Colocar los azulejos de la pared.



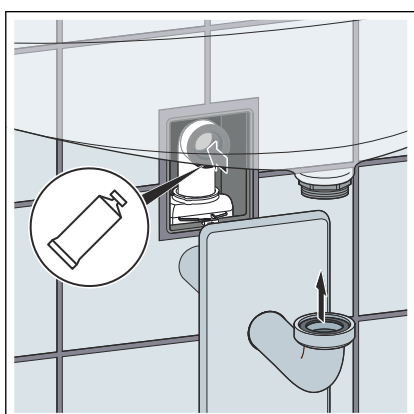
► Retirar la tapa de registro.



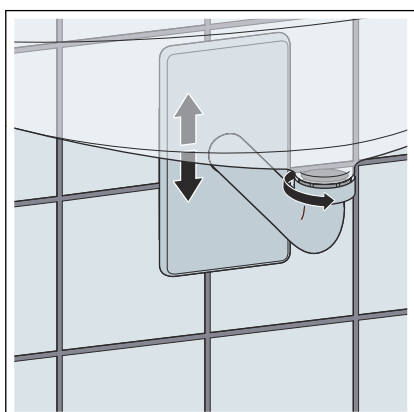
- Acorte los lados del registro hasta el nivel del azulejo.



- Determine la dimensión entre el extremo de la junta labial y el borde inferior del lavabo (UKWT).
- Ajuste el tubo de salida.

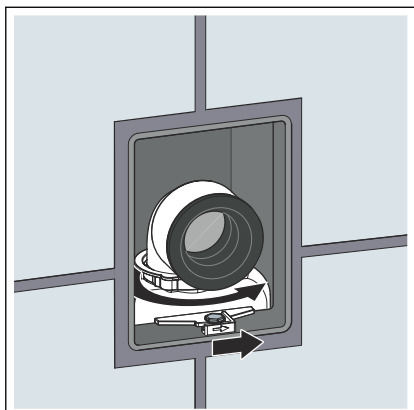


- Cubra el retén con el lubricante.
- Deslice la placa protectora sobre el codo de desagüe.
- Conecte el codo de desagüe al lavabo.

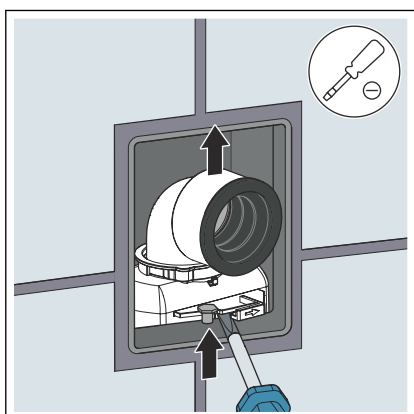


- Conecte el codo de desagüe a la pieza insertable del sifón.
- Ajuste la altura de la placa protectora.

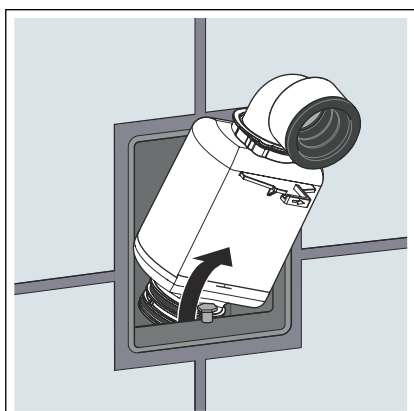
3.2.2 Sustitución del sifón



► Suelte la pieza insertable del sifón.



► Haga palanca en la pieza insertable del sifón hacia arriba.



► Retire la pieza insertable del sifón.

3.3 Cuidados



¡AVISO! **Peligro de daños por el uso de productos de limpieza inadecuados.**

Los siguientes productos de limpieza pueden causar desperfectos en las superficies cromadas y por eso no deben ser utilizados:

- productos abrasivos
- esponjas abrasivas
- desincrustante de cal, yeso y cemento
- disolventes u otros productos de limpieza con contenido de ácido

Eliminar la suciedad gruesa, también en la zona del desagüe y del sifón, con un limpiador doméstico. Una vez transcurrido el tiempo necesario para que actúe, el producto de limpieza debe aclararse con abundante agua limpia. No deben quedar restos en los componentes.

3.4 Eliminación

El producto y el embalaje se deben separar en los grupos de materiales que correspondan (p. ej., papel, metales, plásticos, metales no ferrosos), y eliminarse de acuerdo con la legislación nacional vigente.



Conducciones de Agua Viega, S.L.

info@viega.es

viega.es

ES • 2023-02 • VPN210511

