

Instrucciones de uso

Unidad de funcionamiento de desagüe/rebosadero Rotaplex



Modelo
6142.32

Año de construcción (desde)
06/2015

viega

Índice de contenido

1	Sobre estas instrucciones de uso	3
	1.1 Grupos objetivo	3
	1.2 Marcado de las indicaciones	3
	1.3 Nota sobre esta versión en español	4
2	Información sobre el producto	5
	2.1 Uso previsto	5
	2.1.1 Ámbitos de aplicación	5
	2.2 Descripción del producto	6
	2.2.1 Vista general	6
	2.2.2 Datos técnicos	7
	2.3 Accesorios	7
3	Manejo	9
	3.1 Información sobre el montaje	9
	3.1.1 Condiciones de montaje	9
	3.1.2 Medidas de montaje	9
	3.1.3 Herramientas y material necesario	9
	3.2 Montaje	10
	3.2.1 Montaje del rebosadero	10
	3.2.2 Montaje del desagüe	11
	3.2.3 Conexión del rebosadero y el desagüe	12
	3.2.4 Conexión del sistema de aguas residuales	13
	3.2.5 Montaje del kit de equipamiento	14
	3.2.6 Prueba de estanqueidad	15
	3.3 Manejo	15
	3.4 Cuidados	16
	3.5 Eliminación	16

1 Sobre estas instrucciones de uso

Este documento está protegido por derechos de autor. Más información en viega.com/legal.

1.1 Grupos objetivo

La información de este manual está dirigida a los siguientes grupos de destinatarios:

- Profesionales del ámbito sanitario y de calefacción y personal especializado debidamente formado
- Operadores
- Usuarios finales

No está permitido que se encarguen del montaje, de la instalación ni, si procediera, del mantenimiento de este producto personas que no tengan la formación o la cualificación mencionadas anteriormente. Esta limitación no se aplica a las indicaciones relativas al manejo.

Durante el montaje de los productos de Viega se deben respetar las normas técnicas generales reconocidas y las instrucciones de uso de Viega.

1.2 Marcado de las indicaciones

Los textos de advertencia y de indicación están separados del resto del texto y marcados con una serie de símbolos específicos.



¡PELIGRO!

Advierte del riesgo de sufrir lesiones mortales.



¡ADVERTENCIA!

Advierte del riesgo de sufrir lesiones graves.



¡ATENCIÓN!

Advierte del riesgo de sufrir lesiones.



¡AVISO!

Advierte del riesgo de que se produzcan daños materiales.



Indicaciones y consejos adicionales.

1.3 Nota sobre esta versión en español

Estas instrucciones de uso contienen información importante sobre el producto o el sistema elegido y sobre el montaje y la puesta en servicio del mismo, así como sobre su uso previsto y, si procediera, sobre las medidas de mantenimiento. Esta información sobre los productos, sobre sus características y sobre sus técnicas de aplicación está basada en las normas vigentes actualmente en Europa (p. ej., las normas EN) y/o en Alemania (p. ej., las normas DIN/DVGW).

Algunos fragmentos del texto pueden hacer referencia a especificaciones técnicas europeas/alemanas. Estas especificaciones deben considerarse recomendaciones en países en los que no existan requisitos nacionales equivalentes. La legislación, los estándares, la normativa, las especificaciones y las normas nacionales correspondientes, así como otras especificaciones técnicas, tendrán prioridad sobre las directrices alemanas/europeas que figuran en este manual: la información que se facilita en el mismo no es vinculante para otros países y regiones y debe considerarse, como ya se ha mencionado, como información de apoyo.

2 Información sobre el producto

2.1 Uso previsto

2.1.1 Ámbitos de aplicación



¡AVISO!
Peligro de daños por líquidos no apropiados

Para no dañar el desagüe, vierta únicamente estos líquidos:

- aguas residuales domésticas con temperaturas de hasta 95 °C
- el valor de pH debe ser superior a 4 e inferior a 10.

El desagüe/rebosadero Rotaplex es una combinación de desagüe y rebosadero con sifón para bañeras con un orificio de desagüe de 90 mm.

El desagüe/rebosadero es adecuado para bañeras con toma central.

Encontrará información detallada sobre todos los modelos de bañeras y los desagües/rebosaderos Viega adecuados en el catálogo o en Internet.

Se debe comprar por separado un kit de equipamiento con maneta de giro, tapón de la válvula y tapa protectora.

2.2 Descripción del producto

2.2.1 Vista general

Los siguientes componentes están incluidos en el volumen de suministro del desagüe/rebosadero Rotaplex:

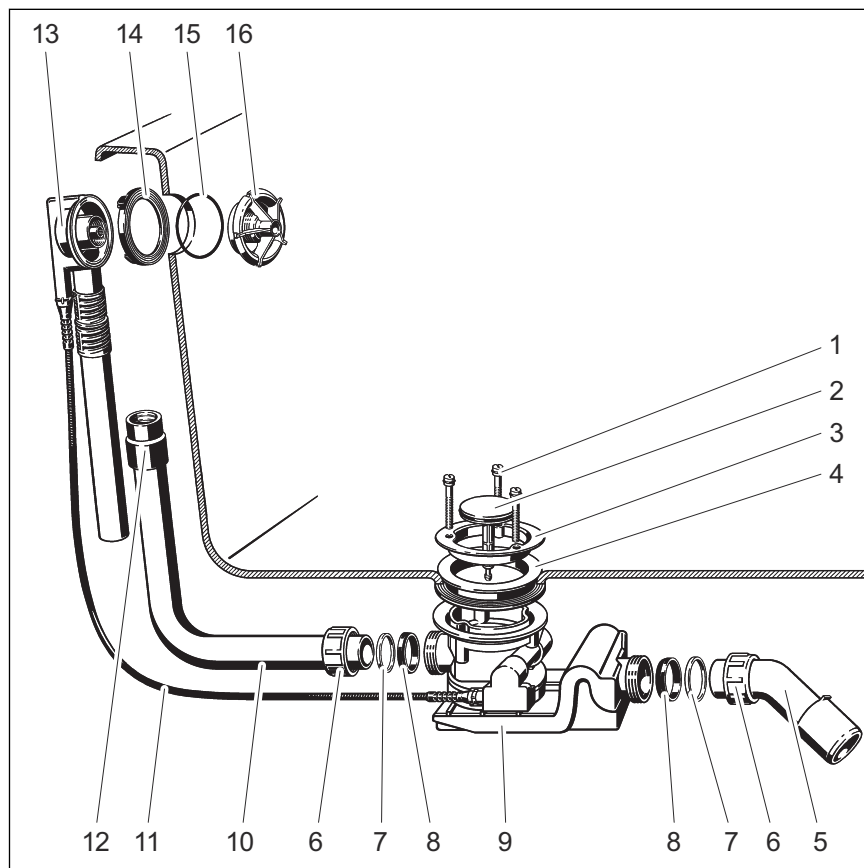


Fig. 1: Esquema de componentes

- 1 Tornillos de fijación
- 2 Tapón de la válvula
- 3 Brida de fijación
- 4 Junta doble
- 5 Codo de desagüe
- 6 Tuerca de racor
- 7 Anillo deslizante
- 8 Junta
- 9 Sifón
- 10 Tubo de rebosadero
- 11 Cable Bowden
- 12 Manguito
- 13 Cuerpo de rebosadero
- 14 Junta de perfil
- 15 Junta tórica
- 16 Brida de fijación

2.2.2 Datos técnicos

Caudal de evacuación (con una altura de retención de 300 mm)	1,25 l/s
Caudal de rebose (con una altura de retención de 60 mm)	0,63 l/s
Diámetro del orificio de desagüe de la bañera	90 mm
DN (diámetro nominal) del tubo de salida	40/50 mm
Longitud del cable de Bowden	725 mm
Longitud	150–400 mm
Altura	180–430 mm
Dimensiones y profundidad de montaje	☞ Capítulo 3.1.2 «Medidas de montaje» en la página 9
Nivel de agua de cierre	50 mm

2.3 Accesorios

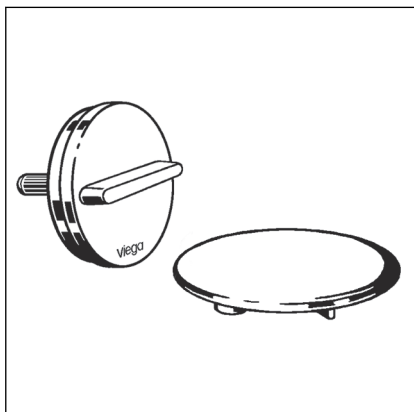


Los accesorios enumerados aquí no están incluidos en el volumen de suministro. Deben adquirirse por separado si es necesario.

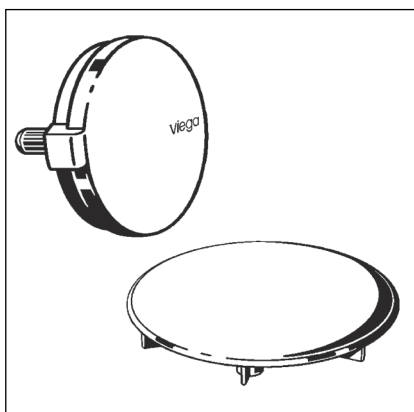
Accesorios necesarios

Juegos de equipamiento

Dado que el producto es la unidad de funcionamiento (sin maneta de giro ni tapón de la válvula), también necesitará un kit de equipamiento para el montaje completo. Los kits de equipamiento incluyen una maneta de giro para el rebosadero y un tapón de la válvula para el desagüe de la unidad de funcionamiento. En el catálogo encontrará una selección de diferentes modelos en varios diseños.

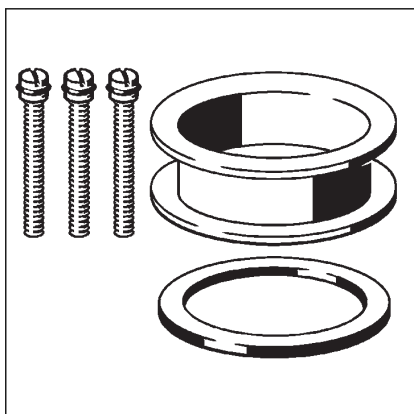


Kit de equipamiento Rotaplex Visign R3: modelo 6156.0



Kit de equipamiento Rotaplex Visign R5: modelo 6142.01

Accesorios opcionales



Rotaplex-Kit de prolongación

En el caso de bañeras con un fondo muy grueso, es posible prolongar el sifón por debajo de la bañera. Para estos casos, está disponible el kit de prolongación, modelo 6141.7.

3 Manejo

3.1 Información sobre el montaje

3.1.1 Condiciones de montaje

Para el montaje del desagüe/rebosadero, se aplican los siguientes requisitos:

- la bañera está instalada.
- el conducto de desagüe se ha tendido hasta la bañera.
- se puede acceder a la parte inferior de la bañera.

3.1.2 Medidas de montaje

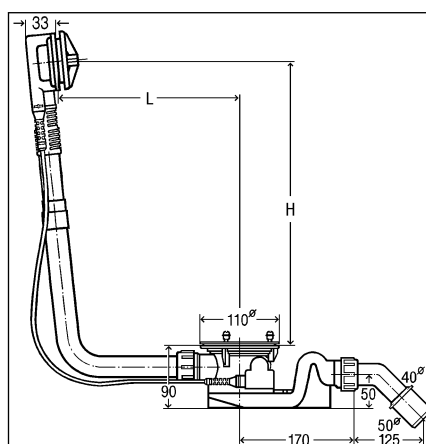


Fig. 2: Dibujo acotado

Para L (longitud) y AI (altura), se aplican los siguientes valores:

L = 150–400

AI = 180–430

3.1.3 Herramientas y material necesario

Herramientas

Para el montaje se necesitan las herramientas siguientes:

- sierra de dientes finos
- destornillador de ranura

Material

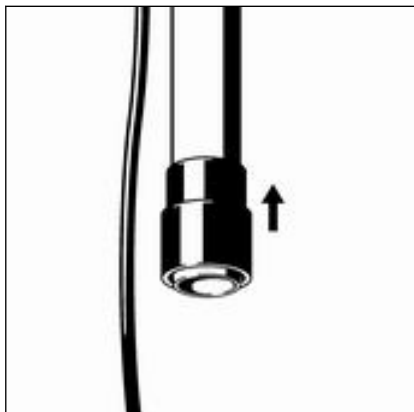
El siguiente material debe comprarse por separado y estar disponible durante el montaje:

- Kit de equipamiento

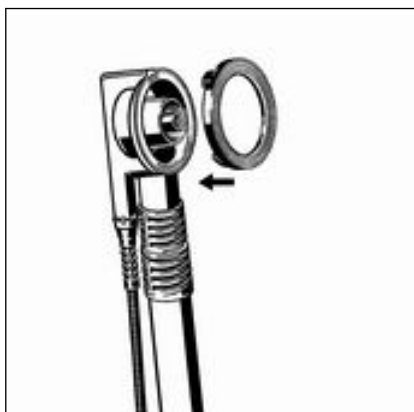
3.2 Montaje

3.2.1 Montaje del rebosadero

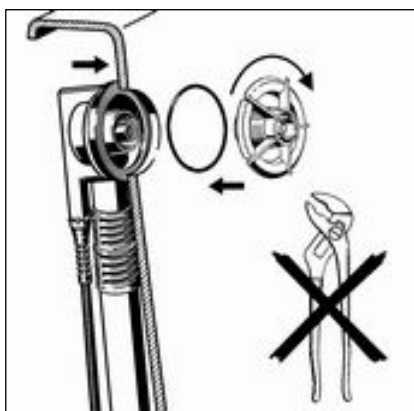
Proceda de la siguiente manera para montar el rebosadero:



- Encajar el manguito de goma en el tubo del cuerpo de rebosadero. El borde inferior debe coincidir con el borde del tubo de rebosadero.



- Colocar la junta de perfil en el cuerpo de rebosadero.



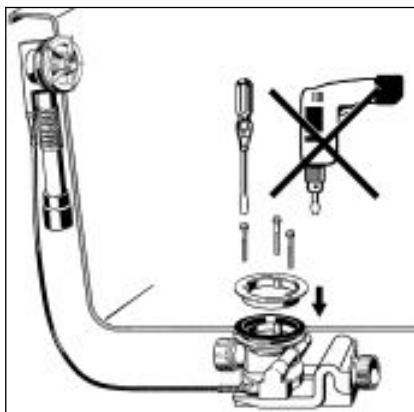
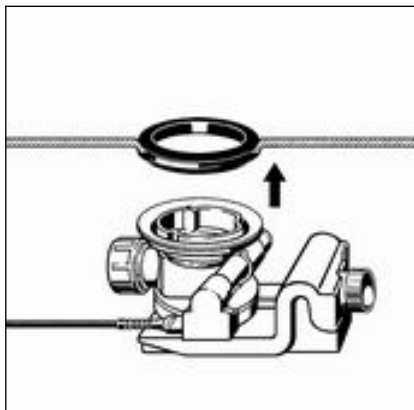
- Colocar el elemento de sellado en la ranura del anillo de la brida de fijación.
- Sujetar el cuerpo del rebosadero desde el exterior, en el orificio del rebosadero de la bañera.
- Enroscar la brida de fijación manualmente al cuerpo del rebosadero.

¡AVISO! Las pinzas u otras herramientas pueden dañar la brida de fijación. Enroscar la brida de fijación solo con la mano.

3.2.2 Montaje del desagüe

Para montar el sumidero, siga estos pasos:

- Inserte la junta doble en el orificio de desagüe de la bañera.
- Posicione el cuerpo de desagüe en la junta doble desde abajo de modo que el borde del cuerpo de desagüe quede en la abertura de la junta doble.



- Coloque la brida de fijación en la junta doble.
- Inserte los tornillos de fijación en el cuerpo de desagüe y apriételes a mano.

El tornillo con rosca interior debe entrar en el orificio a la izquierda de la abertura de entrada en el cuerpo de desagüe (véase la figura detallada).

INFORMACIÓN: Los destornilladores eléctricos o herramientas similares pueden dañar el producto. Apriete los tornillos únicamente a mano.

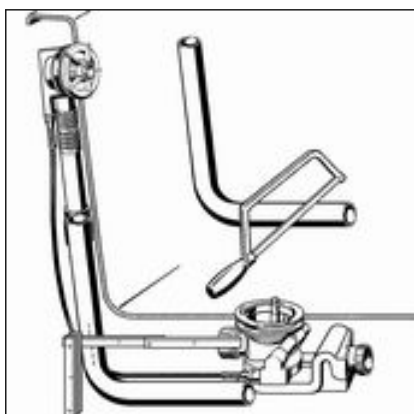
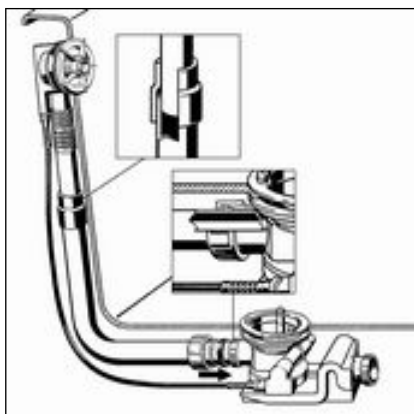
3.2.3 Conexión del rebosadero y el desagüe

Una vez montados el rebosadero y el sumidero, ambos deberán conectarse con el tubo de rebosadero. Para ello, dé los siguientes pasos:

Requisitos:

- El rebosadero está montado en el orificio de rebosadero.
- El desagüe está montado a ras de suelo de la bañera.

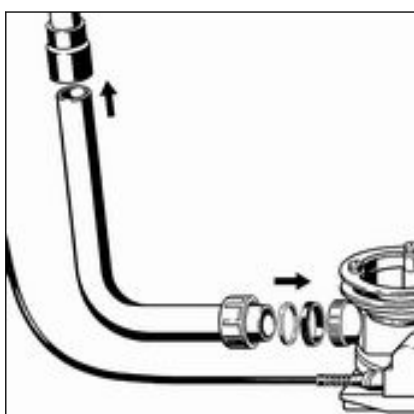
¡AVISO! Las uniones no serán estancas si los tubos no se introducen lo suficiente uno dentro del otro. Por tanto, debe mantener una profundidad de inserción mínima de 15 mm en cada conexión.



- Sujetar el tubo del cuerpo de rebosadero paralelo al tubo de rebosadero y marcar los puntos en los que deben conectarse el sumidero y el rebosadero.

Profundidad de inserción mínima: 15 mm

- Sierre el tubo de rebosadero a la longitud dibujada y desbárbelo si fuera necesario.



- Introducir el extremo superior del tubo de rebosadero en el manguito de goma.

Profundidad de inserción mínima: 15 mm

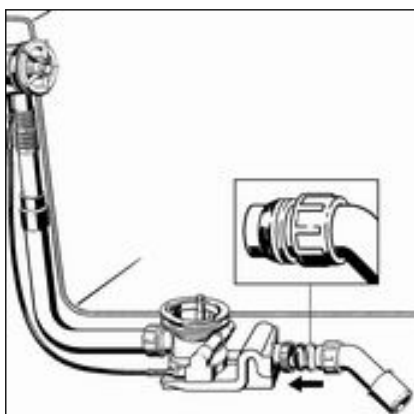
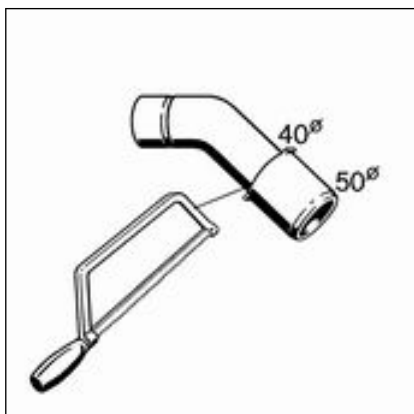
- Encajar la tuerca de racor, el anillo deslizante y la junta en el extremo inferior del codo de desagüe.
- Enroscar la tuerca de racor al cuerpo de desagüe.

3.2.4 Conexión del sistema de aguas residuales

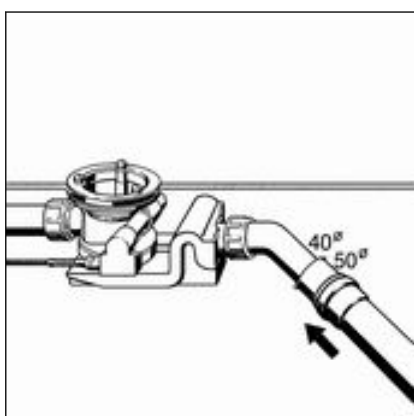
Proceda de la siguiente manera para conectar el desagüe/rebosadero al sistema de aguas residuales:

Requisitos:

- Los cuerpos de rebosadero y desagüe están instalados en la bañera.
- La unión entre el rebosadero y el desagüe está lista.
- Si el tubo de desagüe tiene un diámetro de solo 40 mm, cortar el codo de desagüe.



- Encajar y atornillar la tuerca de racor, el anillo deslizante y la junta en el codo de desagüe.
- Enroscar la tuerca de racor al cuerpo de desagüe.
Profundidad de inserción mínima: 15 mm



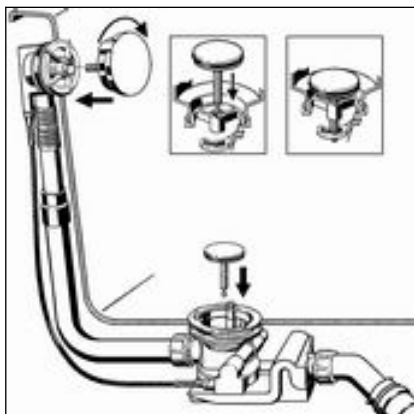
- Alinear el sifón de forma que el codo de desagüe se pueda conectar a la tubería de aguas residuales. Para ello, girar el desagüe.
- Encajar la tubería de aguas residuales en el codo de desagüe.

3.2.5 Montaje del kit de equipamiento



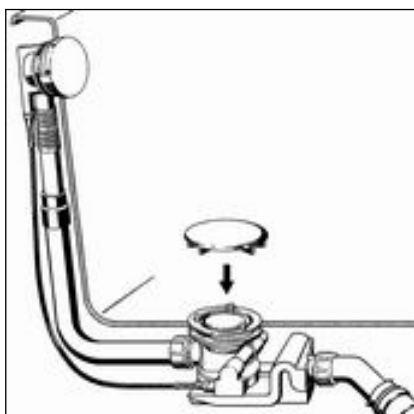
El kit de equipamiento no está incluido en el volumen de suministro y debe comprarse por separado.

Para evitar desperfectos en el embellecedor y el tapón de la válvula, monte el kit de equipamiento solo una vez concluidos todos los otros trabajos de la obra. Para ello, dé los siguientes pasos:



- Alinear la maneta de giro y colocarla en el cuerpo de rebosadero.
- Girar la maneta de giro hacia la derecha (posición abierta) y sujetarla.
- Colocar el tapón de la válvula.

Guiar el pasador por la parte inferior del tapón de la válvula, a través del orificio central de la brida de fijación, hacia el alojamiento del cuerpo de desagüe, hasta que el pasador encaje de forma perceptible (véase la figura detallada).



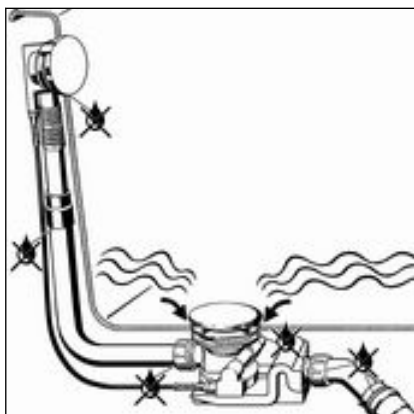
- Colocar la tapa protectora en la brida de fijación y apretarla.

Colocar los orificios de la parte inferior de la tapa protectora sobre los cabezales de los tornillos.

3.2.6 Prueba de estanqueidad

Realizar una comprobación visual como prueba de estanqueidad.

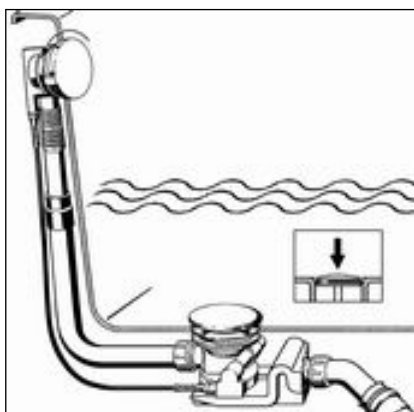
Compruebe en especial los puntos que están marcados en el siguiente dibujo.



- Compruebe si la valvulería de desagüe/rebosadero presenta fugas visibles.

3.3 Manejo

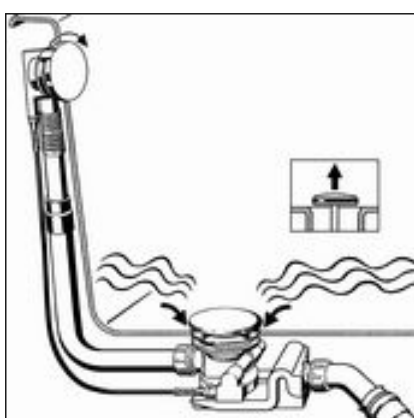
El desagüe/rebosadero se maneja a través de la maneta de giro del rebosadero. Siga los siguientes pasos para cerrar o abrir el desagüe:



- Girar hacia la izquierda la maneta de giro.

- El desagüe se cierra.

INFORMACIÓN: El tapón de la válvula baja e impide el desagüe del agua. La tapa protectora no cambia de posición.



- Girar la maneta de giro hacia la derecha.

- El desagüe se abre.

INFORMACIÓN: El tapón de la válvula se levanta y el agua puede salir. La tapa protectora no cambia de posición.

3.4 Cuidados



¡AVISO! **Peligro de daños por el uso de productos de limpieza inadecuados.**

Los siguientes productos de limpieza pueden causar desperfectos en las superficies cromadas y por eso no deben ser utilizados:

- productos abrasivos
- esponjas abrasivas
- desincrustante de cal, yeso y cemento
- disolventes u otros productos de limpieza con contenido de ácido

Para el cuidado periódico y la evitación de manchas de cal en la maneta de giro y el tapón de la válvula, utilizar un jabón normal o un producto de limpieza suave. No utilizar ningún producto abrasivo u objetos que rayen.

Eliminar la suciedad gruesa, también en la zona del cuerpo del desagüe y del sifón, con un limpiador doméstico. Una vez transcurrido el tiempo necesario para que actúe, el producto de limpieza debe aclararse con abundante agua limpia. No deben quedar restos en los componentes.

3.5 Eliminación

El producto y el embalaje se deben separar en los grupos de materiales que correspondan (p. ej., papel, metales, plásticos, metales no ferrosos), y eliminarse de acuerdo con la legislación nacional vigente.



Conducciones de Agua Viega, S.L.

info@viega.es

viega.es

ES • 2022-08 • VPN140245

