

Instrucciones de uso

Desagüe/rebosadero Citaplex



Modelo
6176

Año de construcción (desde)
06/2015

Índice de contenido

1	Sobre estas instrucciones de uso	3
	1.1 Grupos objetivo	3
	1.2 Marcado de las indicaciones	3
2	Información sobre el producto	5
	2.1 Uso previsto	5
	2.1.1 Ámbitos de aplicación	5
	2.2 Descripción del producto	6
	2.2.1 Vista general	6
	2.2.2 Datos técnicos	7
3	Manejo	8
	3.1 Información sobre el montaje	8
	3.1.1 Condiciones de montaje	8
	3.1.2 Medidas de montaje	8
	3.1.3 Herramientas y material necesario	9
	3.2 Montaje	9
	3.2.1 Montaje del rebosadero	9
	3.2.2 Montar el sumidero	10
	3.2.3 Conexión del rebosadero y el desagüe	10
	3.2.4 Conexión del sistema de aguas residuales	11
	3.2.5 Montaje del kit de equipamiento	12
	3.2.6 Prueba de estanqueidad	13
	3.3 Cuidados	14
	3.4 Eliminación	14

1 Sobre estas instrucciones de uso

Este documento está protegido por derechos de autor. Más información en www.viega.com/legal.

1.1 Grupos objetivo

La información de este manual está dirigida a los siguientes grupos de destinatarios:

- Profesionales del ámbito sanitario y de calefacción y personal especializado debidamente formado
- Operadores
- Usuarios finales

No está permitido que se encarguen del montaje, de la instalación y, si procediera, del mantenimiento de este producto personas que no tengan la formación o la cualificación mencionadas anteriormente. Esta limitación no se aplica a las indicaciones relativas al manejo.

Durante el montaje de los productos de Viega se deben respetar las normas técnicas generales reconocidas y las instrucciones de uso de Viega.

1.2 Marcado de las indicaciones

Los textos de advertencia y de indicación están separados del resto del texto y marcados con una serie de símbolos específicos.



¡PELIGRO!

Este símbolo advierte sobre el riesgo de sufrir lesiones mortales.



¡ADVERTENCIA!

Este símbolo advierte sobre el riesgo de sufrir lesiones graves.



¡ATENCIÓN!

Este símbolo advierte sobre el riesgo de sufrir lesiones.



¡AVISO!

Este símbolo advierte del riesgo de que se produzcan daños materiales.



En este tipo de notas se proporciona información adicional de utilidad.

2 Información sobre el producto

2.1 Uso previsto

2.1.1 Ámbitos de aplicación



¡AVISO!

Peligro de daños por líquidos no apropiados.

Para no dañar el sumidero, vierta únicamente estos líquidos:

- Líquidos con un valor de pH superior a 4
- Aguas residuales domésticas con temperaturas de hasta 95 °C

El desagüe/rebosadero Citaplex es un desagüe y un rebosadero combinados para bañeras con orificio de desagüe de 52 mm.



Tenga en cuenta que el modelo no tiene sifón. Debe instalarse un sifón por separado para un montaje completo.

El desagüe/rebosadero está indicado para bañeras estándar con desagüe en el extremo superior.

Dispone de información detallada sobre todos los modelos de bañeras y los desagües/rebosaderos Viega adecuados en el catálogo o en Internet.

2.2 Descripción del producto

2.2.1 Vista general

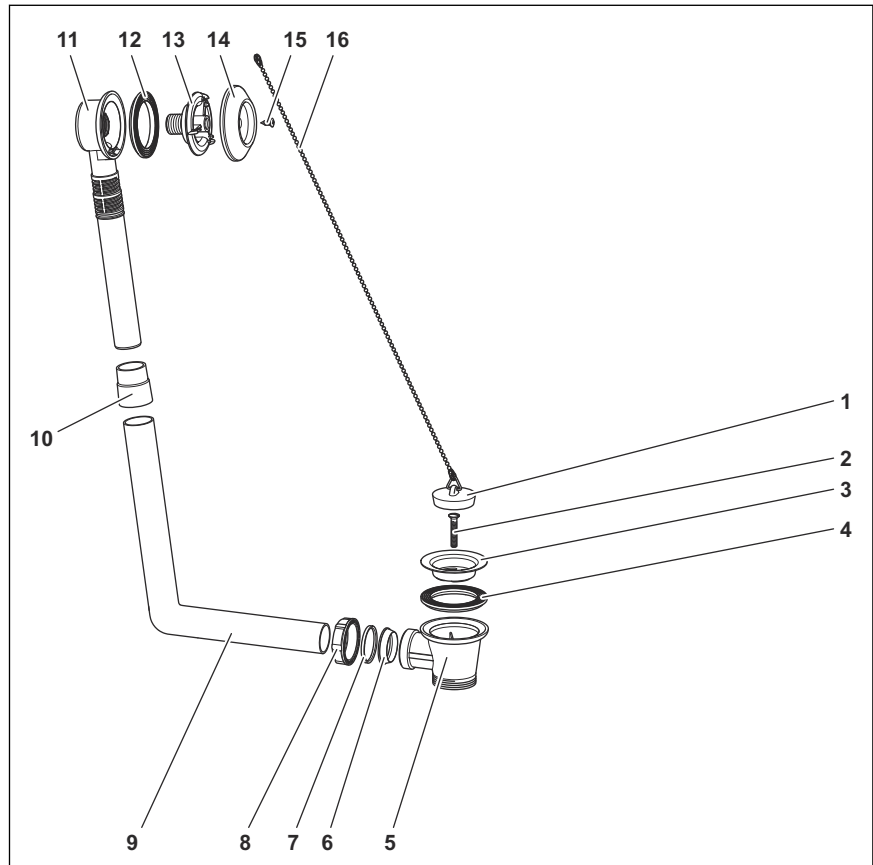


Fig. 1: Esquema de componentes

- 1 - Tapón de válvula con cadena de fijación
- 2 - Tornillo de fijación
- 3 - Parte superior de la válvula
- 4 - Junta doble
- 5 - Cuerpo de desagüe
- 6 - Junta
- 7 - Anillo deslizante
- 8 - Tuerca de racor
- 9 - Tubo de rebosadero
- 10 - Manguito
- 11 - Cuerpo de rebosadero
- 12 - Junta de perfil
- 13 - Brida de fijación
- 14 - Embellecedor
- 15 - Tornillo de fijación
- 16 - Cadena

2.2.2 Datos técnicos

Caudal de evacuación (con una altura de retención de 300 mm)	<i>El caudal de evacuación depende del sifón que se utilice.</i>
Caudal de evacuación (con una altura de retención de 60 mm)	<i>El caudal de evacuación depende del sifón que se utilice.</i>
Diámetro del orificio de desagüe de la bañera	52 mm
Rosca del cuerpo de desagüe	1½ pulgadas
Longitud	120-260 mm
Altura	180-440 mm
Dimensiones y profundidad de montaje	↳ <i>Capítulo 3.1.2 «Medidas de montaje» en la página 8</i>

3 Manejo

3.1 Información sobre el montaje

3.1.1 Condiciones de montaje

Para el montaje del desagüe/rebosadero se aplican los siguientes requisitos:

- La bañera está instalada.
- El conducto de desagüe se ha tendido hasta la bañera.
- Se puede acceder a la parte inferior de la bañera.

3.1.2 Medidas de montaje

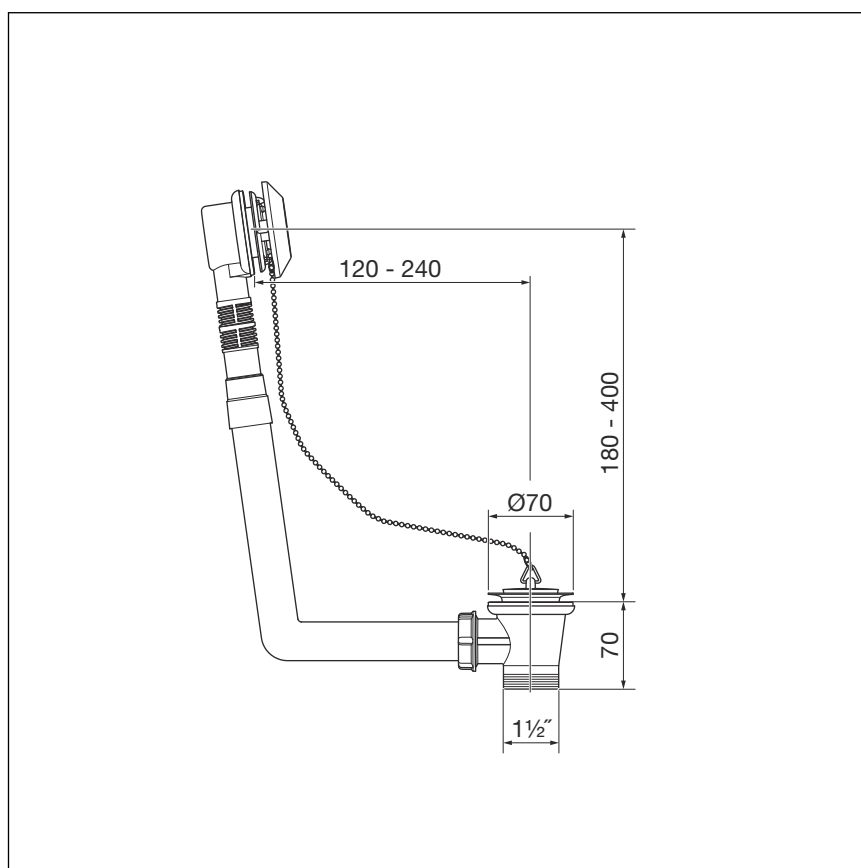


Fig. 2: Dibujo acotado

3.1.3 Herramientas y material necesario

Herramientas

Para el montaje se necesitan las herramientas siguientes:

- sierra de dientes finos
- destornillador de ranura

Material

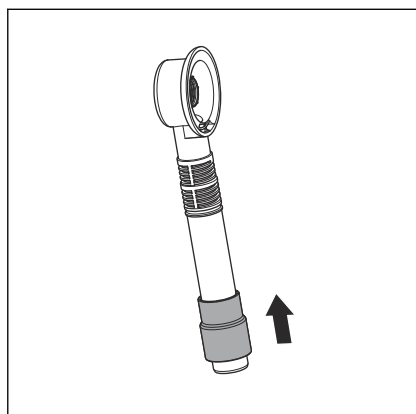
El siguiente material debe comprarse por separado y estar disponible durante el montaje:

- Sifón

3.2 Montaje

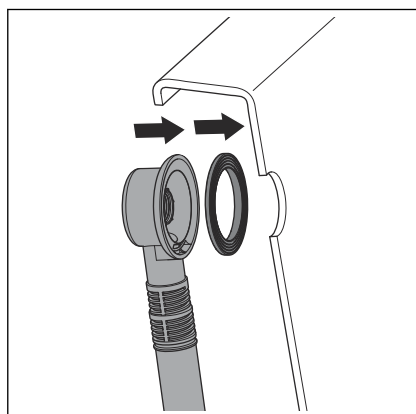
3.2.1 Montaje del rebosadero

Proceda de la siguiente manera para montar el rebosadero:

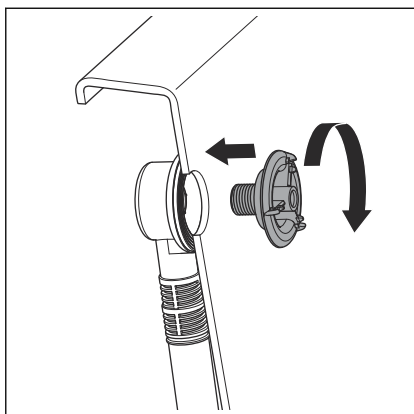


- Encajar el manguito de goma en el tubo del cuerpo de rebosadero.

El borde inferior debe coincidir con el borde del tubo de rebosadero.



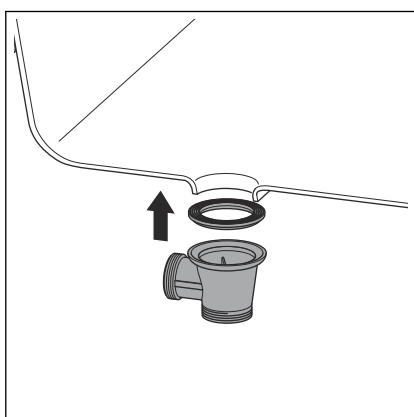
- Colocar la junta de perfil en el cuerpo de rebosadero.



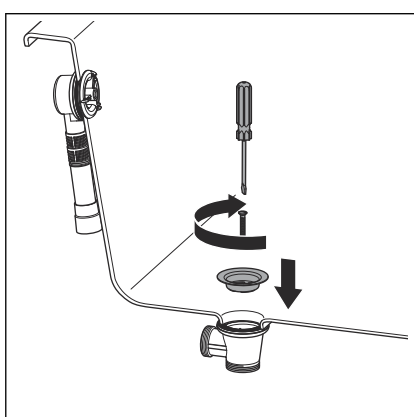
- Sujetar el cuerpo de rebosadero desde el exterior en el orificio de rebosadero de la bañera.
 - Enroscar la brida de fijación manualmente al cuerpo del rebosadero.
- Las pinzas u otras herramientas pueden dañar la brida de fijación. Gire la brida de fijación únicamente con la mano.

3.2.2 Montar el sumidero

Para montar el sumidero, siga estos pasos:



- Colocar la junta de perfil en la hendidura del cuerpo de desagüe.
- Colocar el cuerpo de desagüe en el orificio de desagüe de la bañera desde abajo.



- Colocar la parte superior de la válvula en el orificio de desagüe.
- Colocar el tornillo de fijación en el cuerpo de desagüe y apretarlo con un destornillador de punta plana.

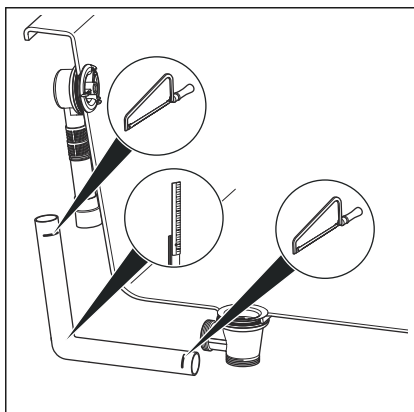
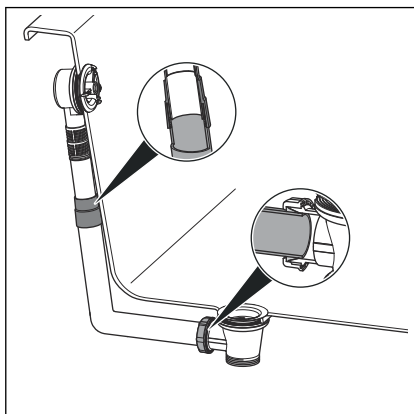
3.2.3 Conexión del rebosadero y el desagüe

Una vez montados el rebosadero y el sumidero, ambos deberán conectarse con el tubo de rebosadero. Para ello, dé los siguientes pasos:

Requisitos:

- El rebosadero está montado en el orificio de rebosadero.
- El desagüe está montado a ras de suelo de la bañera.

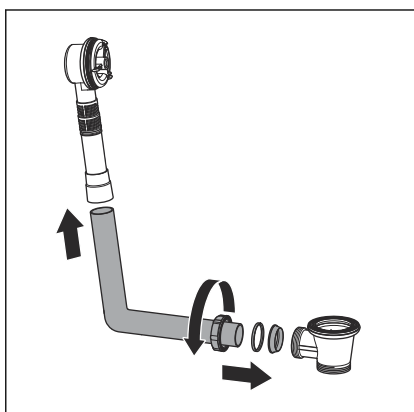
¡AVISO! Las uniones no serán estancas si los tubos no se introducen lo suficiente uno dentro del otro. Por tanto, debe mantener una profundidad de inserción mínima de 15 mm en cada conexión.



- Sujetar el tubo del cuerpo de rebosadero paralelo al tubo de rebosadero y marcar los puntos en los que deben conectarse el desagüe y el rebosadero.

¡Mantener una profundidad de inserción de al menos 15 mm!

- Cortar el tubo de rebosadero a la longitud dibujada y desbarbarlo si fuera necesario.



- Encajar el extremo superior del tubo de rebosadero en el manguito de goma.

¡Mantener una profundidad de inserción de al menos 15 mm!

- Encajar la tuerca de racor, el anillo deslizante y la junta en el extremo inferior del codo de desagüe.
- Enroscar la tuerca de racor al cuerpo de desagüe.

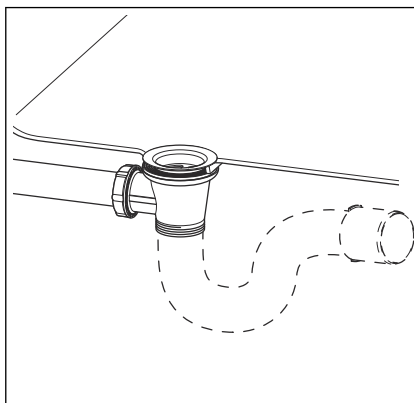
3.2.4 Conexión del sistema de aguas residuales

Dado que no hay sifón integrado en la valvulería de desagüe, el cuerpo de desagüe debe estar conectado a un sifón externo. El cuerpo de desagüe está equipado con una conexión roscada vertical de 1½ pulgadas para la conexión.

Proceda de la siguiente manera para conectar la valvulería de desagüe al sistema de aguas residuales:

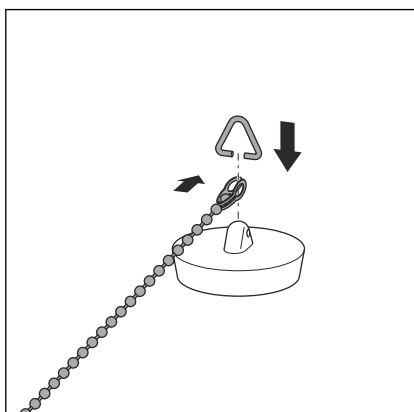
Requisitos:

- Los cuerpos de rebosadero y desagüe están instalados en la bañera.
- La unión entre el rebosadero y el desagüe está lista.
- Enroscar el cuerpo de desagüe en la conexión roscada con el sifón de la obra.

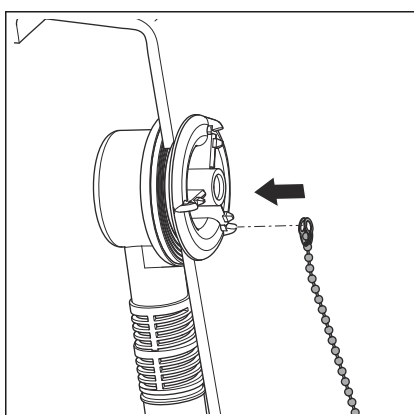


3.2.5 Montaje del kit de equipamiento

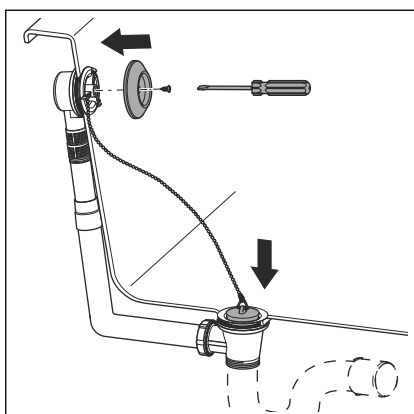
Proceda de la siguiente manera para montar el kit de equipamiento:



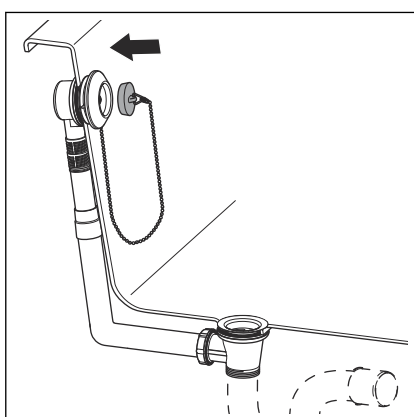
- Doblar con cuidado para abrir el estribo del tapón de válvula.
- Ensartar el ojal de la cadena en el estribo.
- Doblar de nuevo el estribo del tapón de válvula.



- Conectar el ojal libre de la cadena al ganchillo inferior de la brida de fijación.



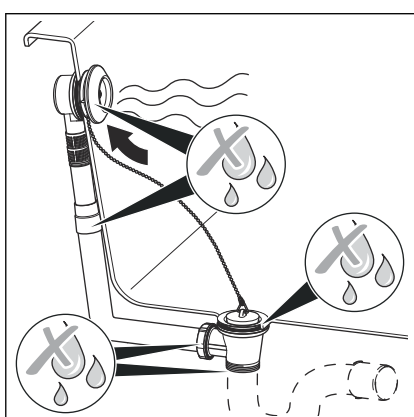
- Colocar el tapón de válvula en la válvula de desagüe.
La cadena debe colgar de forma suelta entre la brida de fijación y el desagüe.
- Colocar el embellecedor en la brida de fijación del rebosadero y enrosquelo a mano con el tornillo suministrado.



- El tapón de válvula se puede insertar en el embellecedor para su almacenamiento.

3.2.6 Prueba de estanqueidad

Realizar una comprobación visual como prueba de estanqueidad.



- Compruebe si el desagüe/rebosadero presenta fugas visibles.

3.3 Cuidados



¡AVISO! **Peligro de daños por el uso de productos de limpieza inadecuados.**

Los siguientes productos de limpieza pueden dañar las superficies cromadas y por eso no deben utilizarse:

- productos abrasivos
- esponjas abrasivas
- desincrustante de cal, yeso y cemento
- disolventes u otros productos de limpieza con contenido de ácido

Para llevar a cabo el cuidado regular de la rejilla y del bastidor y para evitar que se formen manchas de cal sobre la maneta de giro y el tapón de la válvula, puede utilizarse un jabón normal o un producto de limpieza suave. En ningún caso se deben utilizar productos abrasivos ni objetos que puedan rayar los equipos.

La suciedad más incrustada, incluida la que se acumula en la zona del cuerpo de desagüe y del sifón, se puede eliminar con un producto doméstico convencional. Para ello debe tenerse en cuenta que una vez transcurrido el tiempo necesario para que actúe, debe aclararse el producto de limpieza con agua limpia muy abundante. No deben quedar restos en los componentes.

3.4 Eliminación

El producto y el embalaje se deben separar en los grupos de materiales que correspondan (p. ej., papel, metales, plásticos, metales no ferrosos), y eliminarse de acuerdo con la legislación nacional vigente.



Conducciones de Agua Viega, S.L.

info@viega.es

viega.es

ES • 2022-08 • VPN150076

