

## Instrucciones de uso

# Kit de equipamiento Rotaplex Trio Visign RT5



para unidad de funcionamiento de desagüe/rebosadero

**Modelo**  
6141.01

**Año de construcción (desde)**  
06/2015

**viega**

# Índice de contenido

<b>1</b>	<b>Sobre estas instrucciones de uso</b>	<b>3</b>
	1.1 Grupos objetivo	3
	1.2 Marcado de las indicaciones	3
<b>2</b>	<b>Información sobre el producto</b>	<b>5</b>
	2.1 Uso previsto	5
	2.1.1 Ámbitos de aplicación	5
	2.2 Descripción del producto	5
	2.2.1 Vista general	5
	2.2.2 Variantes de equipamiento	6
<b>3</b>	<b>Manejo</b>	<b>7</b>
	3.1 Información sobre el montaje	7
	3.1.1 Condiciones de montaje	7
	3.1.2 Herramientas y material necesario	7
	3.2 Montaje	7
	3.2.1 Montaje del kit de equipamiento	7
	3.2.2 Desmontar la maneta de giro	8
	3.3 Manejo	8
	3.4 Cuidados	10
	3.5 Eliminación	10

# 1 Sobre estas instrucciones de uso

Este documento está protegido por derechos de autor. Más información en [www.viega.com/legal](http://www.viega.com/legal).

## 1.1 Grupos objetivo

La información de estas instrucciones está dirigida a los siguientes grupos de destinatarios:

- Profesionales del ámbito sanitario y de calefacción, así como personal especializado debidamente formado
- Operadores
- Usuarios finales

No está permitido que se encarguen del montaje, de la instalación y, si procediera, del mantenimiento de este producto personas que no tengan la formación o la cualificación mencionadas anteriormente. Esta limitación no se aplica a las indicaciones relativas al manejo.

Durante el montaje de los productos de Viega se deben respetar las normas técnicas generales reconocidas y las instrucciones de uso de Viega.

## 1.2 Marcado de las indicaciones

Los textos de advertencia y de indicación están separados del resto del texto y marcados con una serie de símbolos específicos.



### ¡PELIGRO!

Este símbolo advierte sobre el riesgo de sufrir lesiones mortales.



### ¡ADVERTENCIA!

Este símbolo advierte sobre el riesgo de sufrir lesiones graves.



### ¡ATENCIÓN!

Este símbolo advierte sobre el riesgo de sufrir lesiones.



### ¡AVISO!

Este símbolo advierte del riesgo de que se produzcan daños materiales.



En este tipo de notas se proporciona información adicional de utilidad.

## 2 Información sobre el producto

### 2.1 Uso previsto

#### 2.1.1 Ámbitos de aplicación

El kit de equipamiento solo está indicado para su uso con una entrada/desagüe/rebosadero para bañeras Rotaplex Trio con orificio de desagüe de 90 mm.

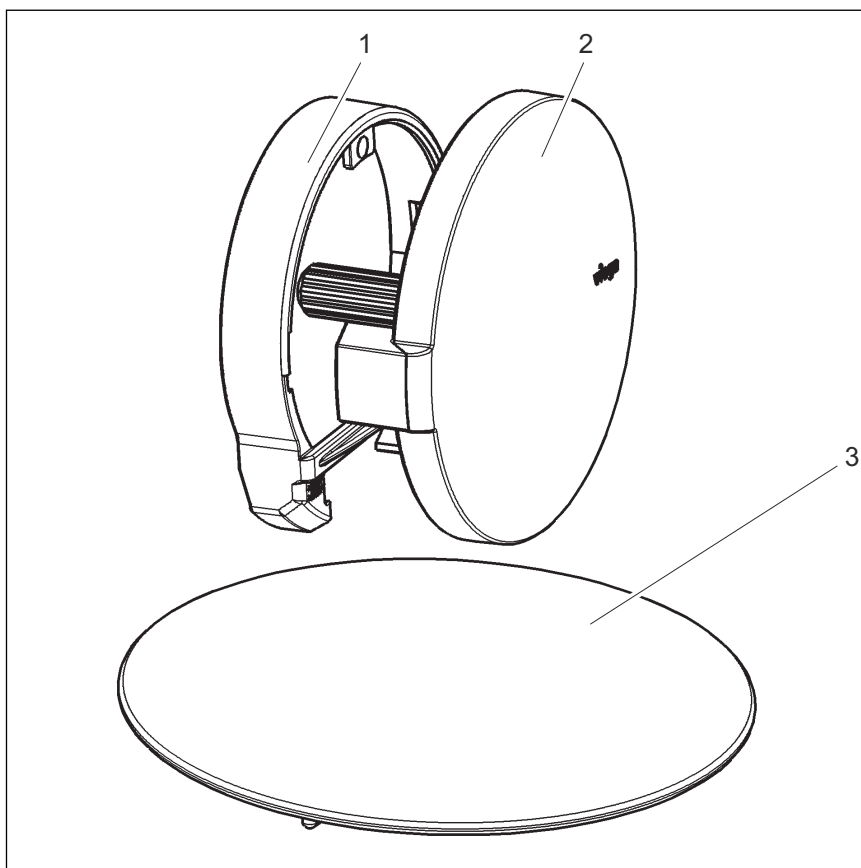


El modelo aquí descrito no se puede combinar con productos Rotaplex. Se encuentran disponibles kits de equipamiento por separado con diferentes números de modelo para desagües/rebosaderos Rotaplex.

### 2.2 Descripción del producto

#### 2.2.1 Vista general

Los siguientes componentes están incluidos en el volumen de suministro del kit de equipamiento:



**Fig. 1: Esquema de componentes**

- 1 - Cubierta de brida
- 2 - Maneta de giro
- 3 - Tapa protectora

### 2.2.2 Variantes de equipamiento

El modelo se ofrece en las siguientes versiones:

Realización	Número de artículo
cromado	732 530
colores de acero inoxidable / cepillado	732 547
blanco diseño	732 523

## 3 Manejo

### 3.1 Información sobre el montaje

#### 3.1.1 Condiciones de montaje

Para el montaje del kit de equipamiento, se aplican los siguientes requisitos:

- la bañera está totalmente instalada.
- Un desagüe/rebosadero Rotaplex Trio está instalado.
- se han completado todos los demás trabajos en la obra.

#### 3.1.2 Herramientas y material necesario

##### Herramientas

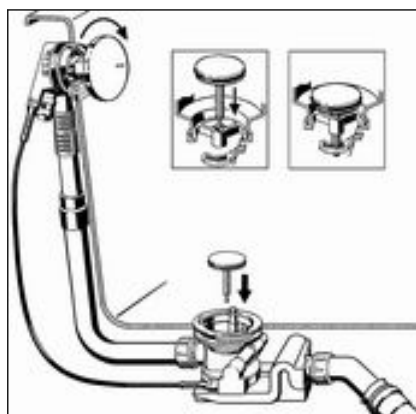
##### Material

No se necesita material adicional para el montaje completo del producto.

## 3.2 Montaje

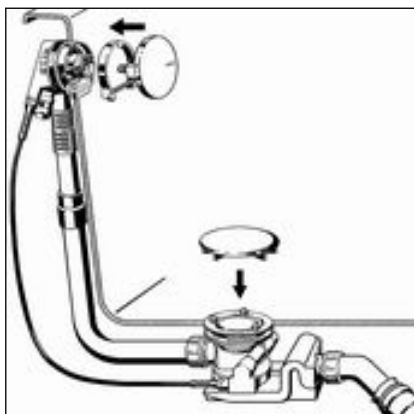
### 3.2.1 Montaje del kit de equipamiento

Instale el kit de equipamiento después de completar el resto de trabajos en la obra para evitar daños en el embellecedor y el tapón de la válvula. Para ello, dé los siguientes pasos:



- Alinear la maneta de giro y colocarla en el cuerpo de rebosadero.
- Girar la maneta de giro hacia la derecha (posición abierta) y mantenerla.
- Colocar el tapón de la válvula.

Debe guiarse el pasador en la parte inferior del tapón de la válvula a través del orificio central de la parte superior de la válvula en las hendiduras del cuerpo de desagüe e introducirlo ahí de manera considerable (véase la figura detallada).

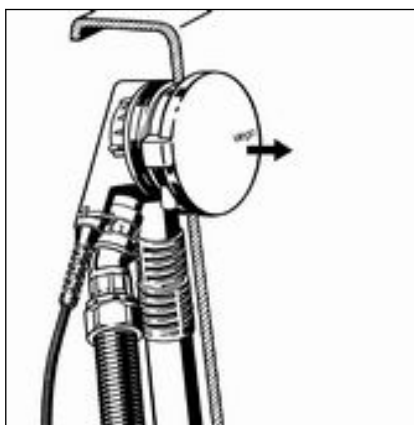


- Colocar la cubierta de brida en la brida de entrada con el lado recto hacia abajo y presionarla.
- Alinear y colocar la maneta de giro.
- Coloque la tapa protectora en la parte superior de la válvula y apriétela.

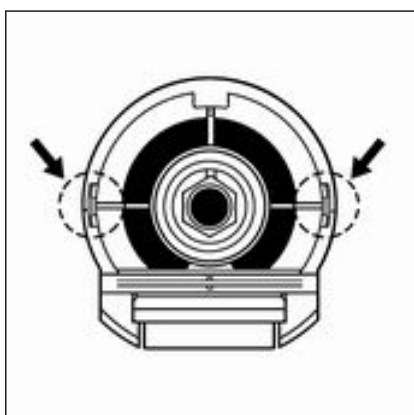
Los orificios en la parte inferior de la tapa protectora deben colocarse en los cabezales de los tornillos.

### 3.2.2 Desmontar la maneta de giro

Si hay que desmontar la maneta de giro del rebosadero, proceda de la siguiente manera para no dañar la maneta y la cubierta de la brida:



- Retire la maneta de giro en el sentido del eje.

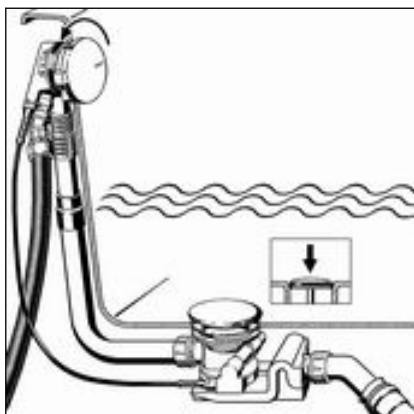


- Saque la cubierta de la brida en los puntos de fijación marcados.
- Retire la cubierta de la brida.

## 3.3 Manejo

El desagüe/rebosadero se maneja a través de la maneta de giro del rebosadero. Siga los siguientes pasos para cerrar o abrir el desagüe:

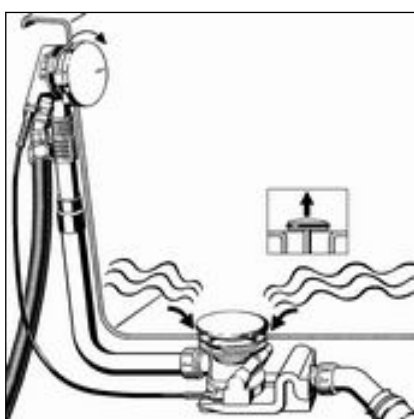




► Girar hacia la izquierda la maneta de giro.

◇ El desagüe se cierra.

**INFORMACIÓN:** El tapón de la válvula baja e impide el desagüe del agua. La tapa protectora no cambia de posición.



► Girar la maneta de giro hacia la derecha.

◇ El desagüe se abre.

**INFORMACIÓN:** El tapón de la válvula se levanta y el agua puede salir. La tapa protectora no cambia de posición.

### Ajustar la dirección del llenado de agua

El regulador del chorro de agua se encuentra en la parte inferior de la maneta de giro. Proceda como sigue para ajustar el chorro de agua:



► Empujar el aireador hacia delante o hacia atrás con el dedo. El agua discurre más cerca o más lejos de la pared de la bañera, según la dirección de ajuste.

## 3.4 Cuidados



### **¡AVISO!** **Peligro de daños por el uso de productos de limpieza inadecuados.**

Los siguientes productos de limpieza pueden dañar las superficies cromadas y por eso no deben utilizarse:

- productos abrasivos
- esponjas abrasivas
- desincrustante de cal, yeso y cemento
- disolventes u otros productos de limpieza con contenido de ácido

Para llevar a cabo el cuidado regular de la rejilla y del bastidor y para evitar que se formen manchas de cal sobre la maneta de giro y el tapón de la válvula, puede utilizarse un jabón normal o un producto de limpieza suave. En ningún caso se deben utilizar productos abrasivos ni objetos que puedan rayar los equipos.

La suciedad más incrustada, incluida la que se acumula en la zona del cuerpo de desagüe y del sifón, se puede eliminar con un producto doméstico convencional. Para ello debe tenerse en cuenta que una vez transcurrido el tiempo necesario para que actúe, debe aclararse el producto de limpieza con agua limpia muy abundante. No deben quedar restos en los componentes.

## 3.5 Eliminación

El producto y el embalaje se deben separar en los grupos de materiales que correspondan (p. ej., papel, metales, plásticos, metales no ferrosos), y eliminarse de acuerdo con la legislación nacional vigente.



**Conducciones de Agua Viega, S.L.**

[info@viega.es](mailto:info@viega.es)

[viega.es](http://viega.es)

ES • 2022-08 • VPN150072

