

Instrucciones de uso

Multiplex-Desagüe/rebosadero Visign M5



Modelo
6163

Año de construcción (desde)
06/2015

Índice de contenido

1	Sobre estas instrucciones de uso	3
	1.1 Grupos objetivo	3
	1.2 Marcado de las indicaciones	3
2	Información sobre el producto	5
	2.1 Uso previsto	5
	2.1.1 Ámbitos de aplicación	5
	2.2 Descripción del producto	5
	2.2.1 Vista general	5
	2.2.2 Datos técnicos	6
	2.3 Accesorios	7
3	Manejo	9
	3.1 Información sobre el montaje	9
	3.1.1 Condiciones de montaje	9
	3.1.2 Medidas de montaje	9
	3.1.3 Herramientas y material necesario	9
	3.2 Montaje	10
	3.2.1 Montaje del rebosadero	10
	3.2.2 Montaje del desagüe	10
	3.2.3 Conexión del rebosadero y el desagüe	11
	3.2.4 Conexión del sistema de aguas residuales	12
	3.2.5 Montaje del kit de equipamiento	13
	3.2.6 Prueba de estanqueidad	13
	3.3 Manejo	14
	3.4 Cuidados	15
	3.5 Eliminación	15

1 Sobre estas instrucciones de uso

Este documento está protegido por derechos de autor. Más información en www.viega.com/legal.

1.1 Grupos objetivo

La información de estas instrucciones está dirigida a los siguientes grupos de destinatarios:

- Profesionales del ámbito sanitario y de calefacción, así como personal especializado debidamente formado
- Operadores
- Usuarios finales

No está permitido que se encarguen del montaje, de la instalación y, si procediera, del mantenimiento de este producto personas que no tengan la formación o la cualificación mencionadas anteriormente. Esta limitación no se aplica a las indicaciones relativas al manejo.

Durante el montaje de los productos de Viega se deben respetar las normas técnicas generales reconocidas y las instrucciones de uso de Viega.

1.2 Marcado de las indicaciones

Los textos de advertencia y de indicación están separados del resto del texto y marcados con una serie de símbolos específicos.



¡PELIGRO!

Este símbolo advierte sobre el riesgo de sufrir lesiones mortales.



¡ADVERTENCIA!

Este símbolo advierte sobre el riesgo de sufrir lesiones graves.



¡ATENCIÓN!

Este símbolo advierte sobre el riesgo de sufrir lesiones.



¡AVISO!

Este símbolo advierte del riesgo de que se produzcan daños materiales.



En este tipo de notas se proporciona información adicional de utilidad.

2 Información sobre el producto

2.1 Uso previsto

2.1.1 Ámbitos de aplicación



¡AVISO!

Peligro de daños por líquidos no apropiados.

Para no dañar el sumidero, vierta únicamente estos líquidos:

- Líquidos con un valor de pH superior a 4
- Aguas residuales domésticas con temperaturas de hasta 95 °C

El desagüe/rebosadero Multiplex es un desagüe y un rebosadero combinados para bañeras con orificio de desagüe de 52 mm.



Tenga en cuenta que el modelo carece de sifón. Se debe instalar un sifón independiente para completar el montaje.

El desagüe/rebosadero está indicado para bañeras con conexión central.

Dispone de información detallada sobre todos los modelos de bañeras y los desagües/rebosaderos Viega adecuados en el catálogo o en Internet.

2.2 Descripción del producto

2.2.1 Vista general

Los siguientes componentes están incluidos en el volumen de suministro del desagüe/rebosadero Multiplex:

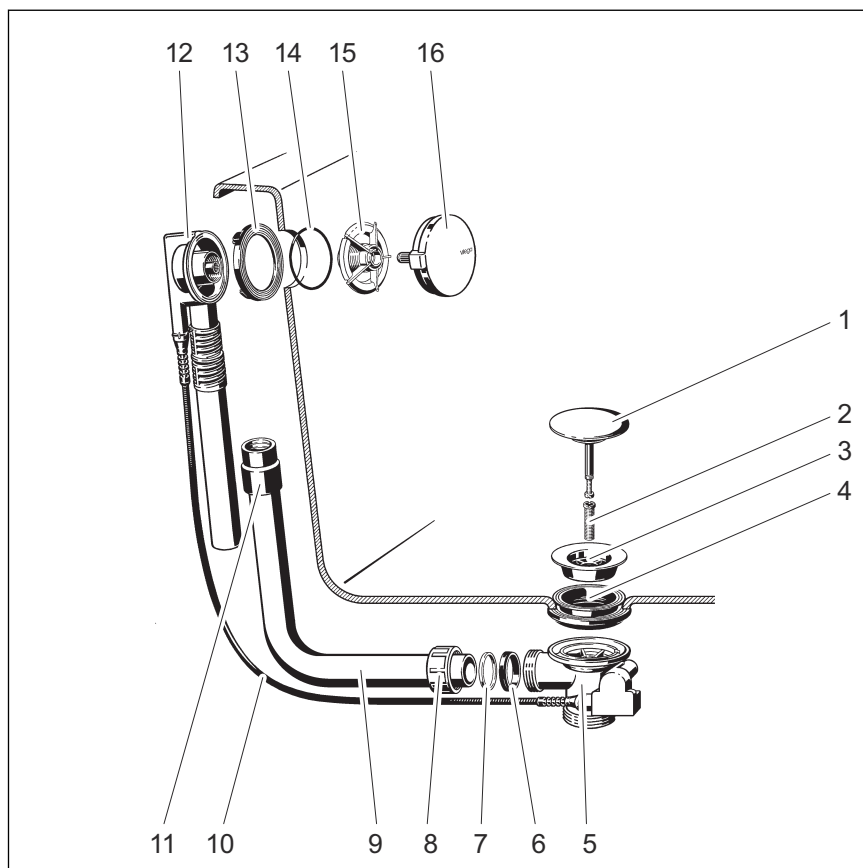


Fig. 1: Esquema de componentes

- 1 - Tapón de la válvula
- 2 - Tornillo de fijación
- 3 - Parte superior de la válvula
- 4 - Junta doble
- 5 - Cuerpo de desagüe
- 6 - Junta
- 7 - Anillo deslizante
- 8 - Tuerca de racor
- 9 - Tubo de rebosadero
- 10 - Cable Bowden
- 11 - Manguito
- 12 - Cuerpo de rebosadero
- 13 - Junta de perfil
- 14 - Junta tórica
- 15 - Brida de fijación
- 16 - Maneta de giro

2.2.2 Datos técnicos

Caudal de evacuación (con una altura de retención de 300 mm)

El caudal de evacuación depende del sifón que se utilice.

Caudal de rebose (con una altura de retención de 60 mm)

El caudal de rebose depende del sifón utilizado.

Diámetro del orificio de desagüe de la bañera

52 mm

Rosca del cuerpo de desagüe	1½ pulgadas
Longitud del cable de Bowden	725 mm
Longitud	130–370 mm
Altura	180–430 mm
Dimensiones y profundidad de montaje	↳ Capítulo 3.1.2 «Medidas de montaje» en la página 9

2.3 Accesorios



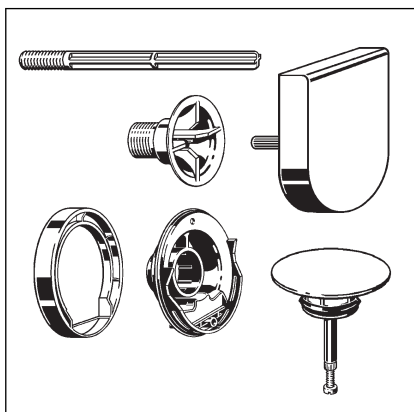
Los accesorios enumerados aquí no están incluidos en el volumen de suministro. Deben adquirirse por separado si es necesario.

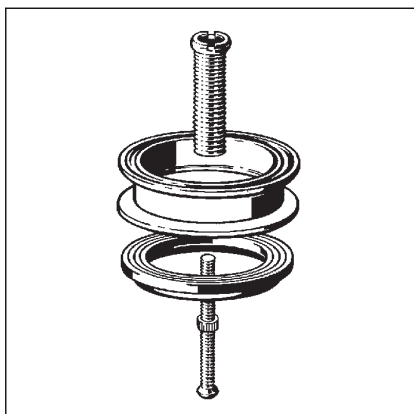
Accesorios opcionales

Kit de equipamiento con aumento de nivel de agua

Con el kit de equipamiento, el nivel de agua del rebosadero puede elevarse 5 cm. El kit de equipamiento contiene una maneta de giro, una brida de fijación, un tapón de la válvula, un tornillo de fijación, una tapa de brida y una ayuda para el montaje para el desagüe de la unidad de funcionamiento.

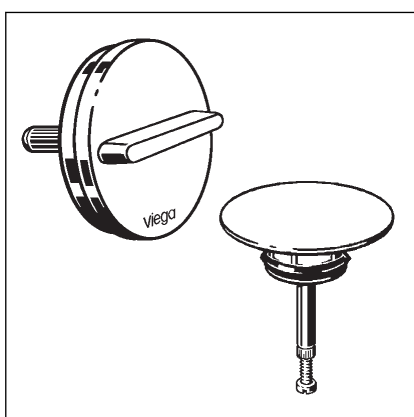
Kit de equipamiento Multiplex Visign M9: modelo 6171.0





Multiplex-Kit de prolongación

En el caso de bañeras con un fondo muy grueso, es posible prolongar el sifón por debajo de la bañera. Para estos casos, está disponible el kit de prolongación, modelo 6161.7.



Juegos de equipamiento

Si se desea un diseño diferente de la maneta de giro y del tapón de la válvula, el kit de equipamiento suministrado puede cambiarse por un kit disponible por separado.

Kit de equipamiento Multiplex Visign M3: modelo 6154.0

3 Manejo

3.1 Información sobre el montaje

3.1.1 Condiciones de montaje

Para el montaje del desagüe/rebosadero se aplican los siguientes requisitos:

- la bañera está instalada.
- el conducto de desagüe se ha tendido hasta la bañera.
- se puede acceder a la parte inferior de la bañera.

3.1.2 Medidas de montaje

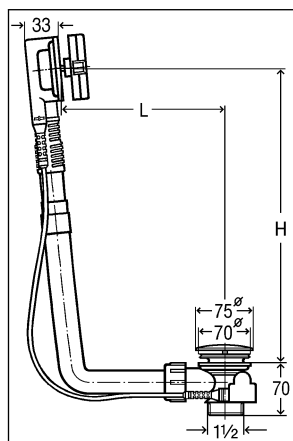


Fig. 2: Dibujo acotado

Para L (longitud) y AI (altura), se aplican los siguientes valores:

L = 130–370

AI = 180–430

3.1.3 Herramientas y material necesario

Herramientas

Para el montaje se necesitan las herramientas siguientes:

- llave de tubo (MLL 14)
- sierra de dientes finos
- destornillador de ranura

Material

El siguiente material debe comprarse por separado y estar disponible durante el montaje:

- Sifón

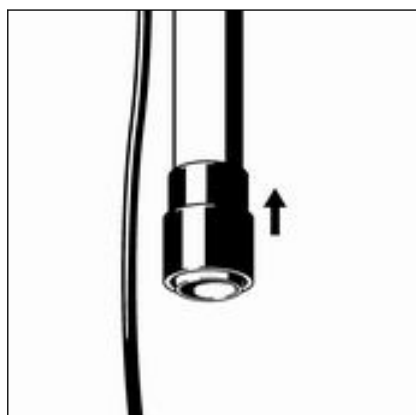
3.2 Montaje

3.2.1 Montaje del rebosadero

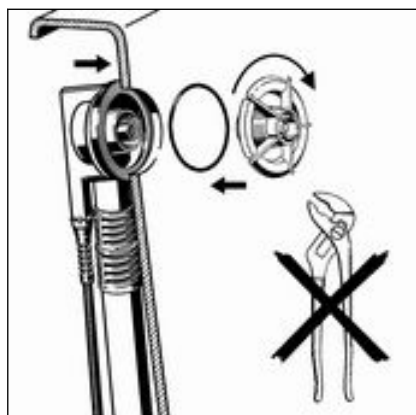
Proceda de la siguiente manera para montar el rebosadero:



- Colocar la junta de perfil en el cuerpo de rebosadero.



- Introducir el manguito de goma en el tubo del cuerpo de rebosadero hasta que el borde inferior cierre a ras con el borde del tubo de rebosadero.

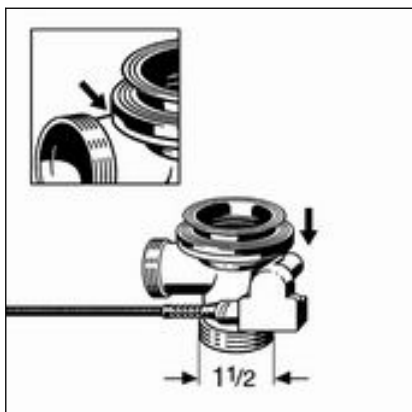


- Colocar el elemento de sellado en la ranura del anillo de la brida de fijación.
- Sujetar el cuerpo de rebosadero desde el exterior en el orificio de rebosadero de la bañera.
- Enroscar la brida de fijación con la mano en el cuerpo de rebosadero.

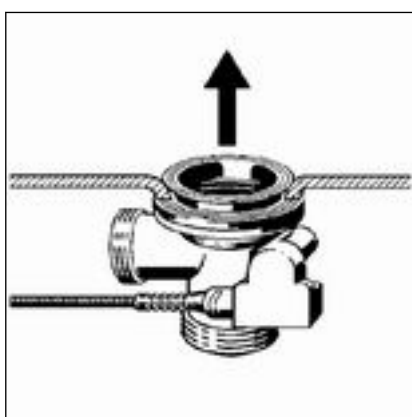
Las pinzas u otras herramientas pueden dañar la brida de fijación. Gire la brida de fijación únicamente con la mano.

3.2.2 Montaje del desagüe

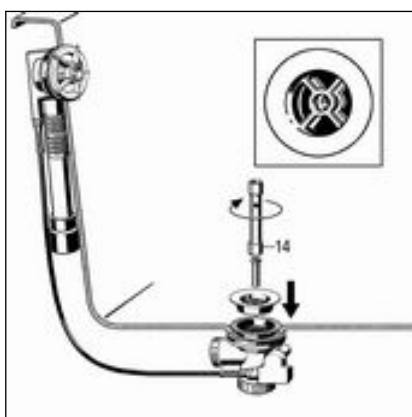
Para montar el sumidero, siga estos pasos:



- Colocar la junta doble sobre el cuerpo de desagüe de forma que la abertura quede sobre el tubo de unión.
- Colocar el borde de la junta doble sobre el borde del desagüe.



- Sujetar el sumidero con la junta doble desde abajo en el orificio de desagüe de la bañera.
- Tirar de la parte superior de la junta doble a través del orificio de desagüe.



- Colocar la parte superior de la válvula en la junta doble.
- INFORMACIÓN:** Para alcanzar el caudal de evacuación completo, la cruz del sifón del cuerpo de desagüe y de la parte superior de la válvula deberán situarse en paralelo una encima de la otra.
- Colocar el tornillo de fijación en el cuerpo de desagüe y apretarlo con una llave de tubo (MLL 14).

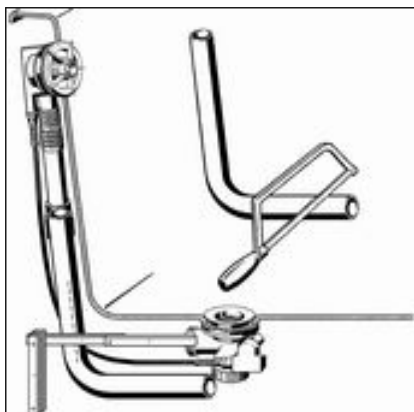
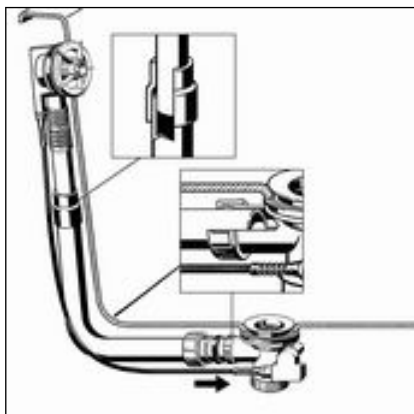
3.2.3 Conexión del rebosadero y el desagüe

Una vez montados el rebosadero y el sumidero, ambos deberán conectarse con el tubo de rebosadero. Para ello, dé los siguientes pasos:

Requisitos:

- El rebosadero está montado en el orificio de rebosadero.
- El desagüe está montado a ras de suelo de la bañera.

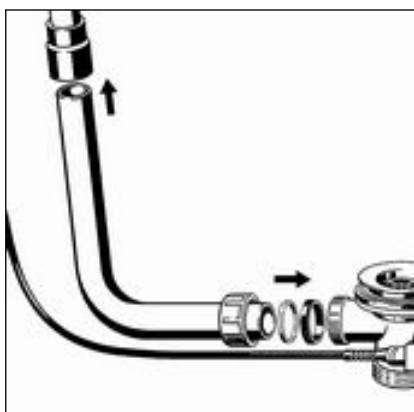
¡AVISO! Las uniones no serán estancas si los tubos no se introducen lo suficiente uno dentro del otro. Por tanto, debe mantener una profundidad de inserción mínima de 15 mm en cada conexión.



- Sujetar el tubo del cuerpo de rebosadero paralelo al tubo de rebosadero y marcar los puntos en los que deben conectarse el desagüe y el rebosadero.

¡Mantener una profundidad de inserción de al menos 15 mm!

- Cortar el tubo de rebosadero a la longitud dibujada y desbarbarlo si fuera necesario.



- Encajar el extremo superior del tubo de rebosadero en el manguito de goma.

¡Mantener una profundidad de inserción de al menos 15 mm!

- Encajar la tuerca de racor, el anillo deslizante y la junta en el extremo inferior del codo de desagüe.
- Enroscar la tuerca de racor al cuerpo de desagüe.

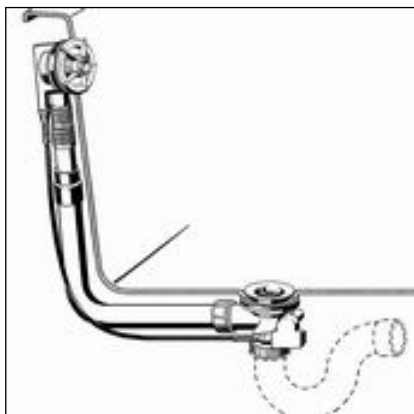
3.2.4 Conexión del sistema de aguas residuales

Dado que no hay sifón integrado en la valvulería de desagüe, el cuerpo de desagüe debe estar conectado a un sifón externo. El cuerpo de desagüe está equipado con una conexión roscada vertical de 1½ pulgadas para la conexión.

Proceda de la siguiente manera para conectar la valvulería de desagüe al sistema de aguas residuales:

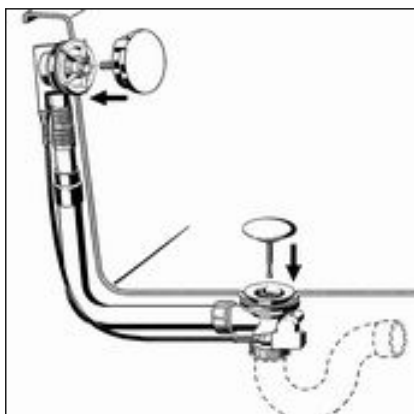
Requisitos:

- Los cuerpos de rebosadero y desagüe están instalados en la bañera.
- La unión entre el rebosadero y el desagüe está lista.
- Enroscar el cuerpo de desagüe en la conexión roscada con el sifón de la obra.



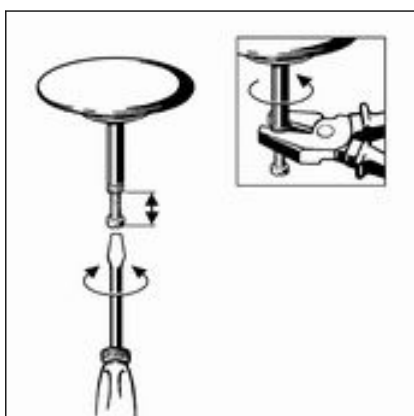
3.2.5 Montaje del kit de equipamiento

Instale el kit de equipamiento después de completar el resto de trabajos en la obra para evitar daños en el embellecedor y el tapón de la válvula. Para ello, dé los siguientes pasos:



- Alinear y colocar la maneta de giro.
- Colocar el tapón de la válvula.
- Girar la maneta de giro para comprobar el funcionamiento y la alineación.

Cuando esté abierto, la apertura del tapón de la válvula debe ser de 2-3 cm. Si es necesario, regular el ancho de apertura con el tornillo de ajuste del tapón de la válvula (véase el siguiente paso).

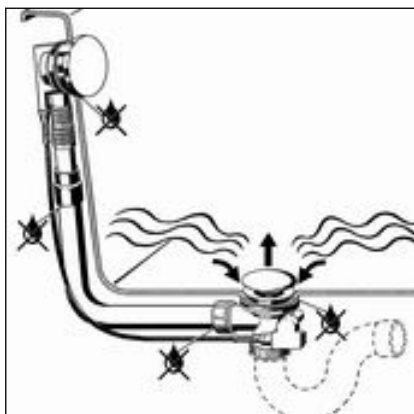


- Ajustar el tapón de la válvula con ayuda del tornillo de ajuste y fijarlo con la tuerca.

3.2.6 Prueba de estanqueidad

Realizar una comprobación visual como prueba de estanqueidad.

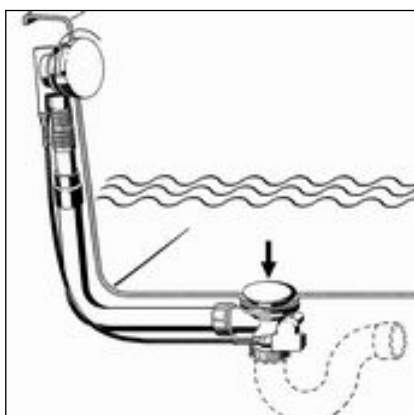
Compruebe en especial los puntos que están marcados en el siguiente dibujo:



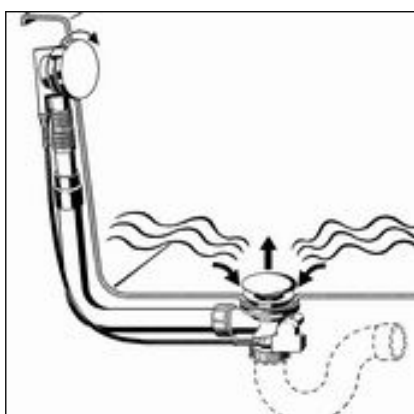
- Compruebe si la valvulería de desagüe presenta fugas visibles.

3.3 Manejo

El desagüe/rebosadero se maneja a través de la maneta de giro del rebosadero. Siga los siguientes pasos para cerrar o abrir el desagüe:



- Girar hacia la izquierda la maneta de giro.
 - El desagüe se cierra.



- Girar la maneta de giro hacia la derecha.
 - El desagüe se abre.

3.4 Cuidados



¡AVISO! **Peligro de daños por el uso de productos de limpieza inadecuados.**

Los siguientes productos de limpieza pueden dañar las superficies cromadas y por eso no deben utilizarse:

- productos abrasivos
- esponjas abrasivas
- desincrustante de cal, yeso y cemento
- disolventes u otros productos de limpieza con contenido de ácido

Para llevar a cabo el cuidado regular de la rejilla y del bastidor y para evitar que se formen manchas de cal sobre la maneta de giro y el tapón de la válvula, puede utilizarse un jabón normal o un producto de limpieza suave. En ningún caso se deben utilizar productos abrasivos ni objetos que puedan rayar los equipos.

La suciedad más incrustada, incluida la que se acumula en la zona del cuerpo de desagüe y del sifón, se puede eliminar con un producto doméstico convencional. Para ello debe tenerse en cuenta que una vez transcurrido el tiempo necesario para que actúe, debe aclararse el producto de limpieza con agua limpia muy abundante. No deben quedar restos en los componentes.

3.5 Eliminación

El producto y el embalaje se deben separar en los grupos de materiales que correspondan (p. ej., papel, metales, plásticos, metales no ferrosos), y eliminarse de acuerdo con la legislación nacional vigente.



Conducciones de Agua Viega, S.L.

info@viega.es

viega.es

ES • 2022-08 • VPN150055

