

**Instrucciones de uso**

# **Kit de equipamiento Rotaplex Visign R5**



**para unidad de funcionamiento de desagüe/rebosadero**

**Modelo**  
6142.01

**Año de construcción (desde)**  
06/2015

**viega**

# Índice de contenido

<b>1</b>	<b>Sobre estas instrucciones de uso</b>	<b>3</b>
	1.1 Grupos objetivo	3
	1.2 Marcado de las indicaciones	3
	1.3 Nota sobre esta versión en español	4
<b>2</b>	<b>Información sobre el producto</b>	<b>5</b>
	2.1 Uso previsto	5
	2.1.1 Ámbitos de aplicación	5
	2.2 Descripción del producto	6
	2.2.1 Vista general	6
	2.2.2 Variantes de modelos	6
<b>3</b>	<b>Manejo</b>	<b>7</b>
	3.1 Montaje	7
	3.1.1 Montaje del kit de equipamiento	7
	3.2 Manejo	8
	3.3 Cuidados	8
	3.4 Eliminación	9

# 1 Sobre estas instrucciones de uso

Este documento está protegido por derechos de autor. Más información en [viega.com/legal](http://viega.com/legal).

## 1.1 Grupos objetivo

La información de este manual está dirigida a los siguientes grupos de destinatarios:

- Profesionales del ámbito sanitario y de calefacción y personal especializado debidamente formado
- Operadores
- Usuarios finales

No está permitido que se encarguen del montaje, de la instalación ni, si procediera, del mantenimiento de este producto personas que no tengan la formación o la cualificación mencionadas anteriormente. Esta limitación no se aplica a las indicaciones relativas al manejo.

Durante el montaje de los productos de Viega se deben respetar las normas técnicas generales reconocidas y las instrucciones de uso de Viega.

## 1.2 Marcado de las indicaciones

Los textos de advertencia y de indicación están separados del resto del texto y marcados con una serie de símbolos específicos.



### ¡PELIGRO!

Advierte del riesgo de sufrir lesiones mortales.



### ¡ADVERTENCIA!

Advierte del riesgo de sufrir lesiones graves.



### ¡ATENCIÓN!

Advierte del riesgo de sufrir lesiones.



### ¡AVISO!

Advierte del riesgo de que se produzcan daños materiales.



Indicaciones y consejos adicionales.

### 1.3 Nota sobre esta versión en español

Estas instrucciones de uso contienen información importante sobre el producto o el sistema elegido y sobre el montaje y la puesta en servicio del mismo, así como sobre su uso previsto y, si procediera, sobre las medidas de mantenimiento. Esta información sobre los productos, sobre sus características y sobre sus técnicas de aplicación está basada en las normas vigentes actualmente en Europa (p. ej., las normas EN) y/o en Alemania (p. ej., las normas DIN/DVGW).

Algunos fragmentos del texto pueden hacer referencia a especificaciones técnicas europeas/alemanas. Estas especificaciones deben considerarse recomendaciones en países en los que no existan requisitos nacionales equivalentes. La legislación, los estándares, la normativa, las especificaciones y las normas nacionales correspondientes, así como otras especificaciones técnicas, tendrán prioridad sobre las directrices alemanas/europeas que figuran en este manual: la información que se facilita en el mismo no es vinculante para otros países y regiones y debe considerarse, como ya se ha mencionado, como información de apoyo.

## 2 Información sobre el producto

### 2.1 Uso previsto

#### 2.1.1 Ámbitos de aplicación

El kit de equipamiento solo puede utilizarse con un desagüe/rebosadero Rotaplex para bañeras con un orificio de desagüe de 90 mm.

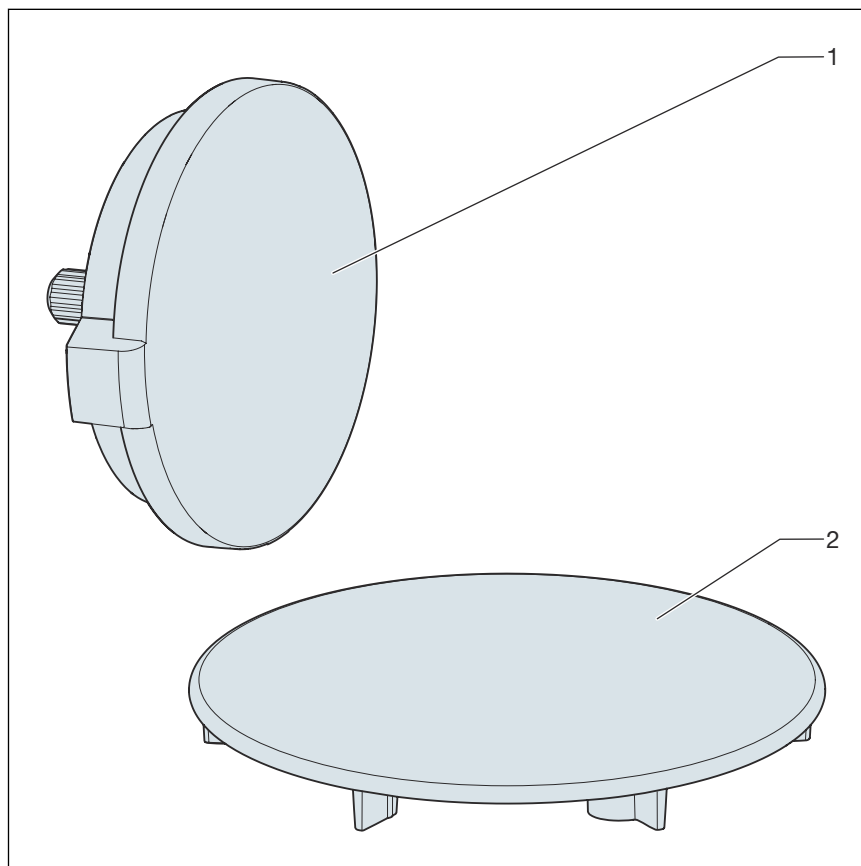


El modelo aquí descrito no se puede combinar con productos Rotaplex Trio. Se dispone de kits de equipamiento independientes con diferentes números de modelo para alimentaciones/desagües/rebosaderos Rotaplex Trio.

## 2.2 Descripción del producto

### 2.2.1 Vista general

Los siguientes componentes están incluidos en el volumen de suministro del kit de equipamiento:



**Fig. 1: Esquema de componentes**

- 1 Maneta de giro
- 2 Tapa protectora

### 2.2.2 Variantes de modelos

El modelo se ofrece en las siguientes versiones:

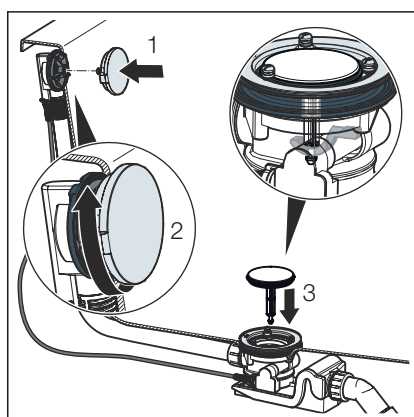
Realización	Número de artículo
cromado	721 558

## 3 Manejo

### 3.1 Montaje

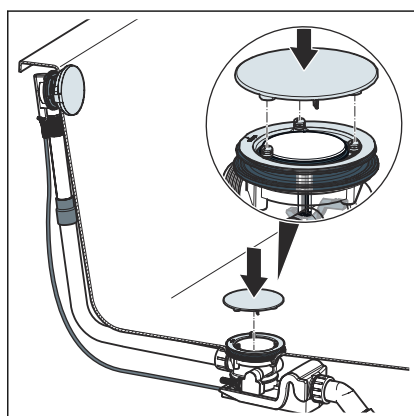
#### 3.1.1 Montaje del kit de equipamiento

Para evitar desperfectos en el embellecedor y el tapón de la válvula, montar el kit de equipamiento solo una vez concluidos todos los otros trabajos de la obra. Para ello, dé los siguientes pasos:



- Alinear la maneta de giro y colocarla en el cuerpo de rebosadero.
- Girar la maneta de giro hacia la derecha (posición abierta) y sujetarla.
- Colocar el tapón de la válvula.

Guiar el pasador por la parte inferior del tapón de la válvula, a través del orificio central de la brida de fijación, hacia el alojamiento del cuerpo de desagüe, hasta que el pasador encaje de forma perceptible (véase la figura detallada).

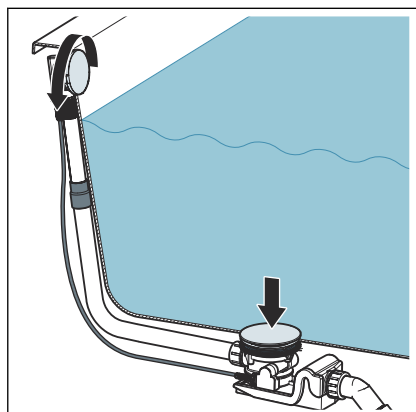


- Colocar la tapa protectora en la brida de fijación y apretarla.

Colocar los orificios de la parte inferior de la tapa protectora sobre los cabezales de los tornillos.

## 3.2 Manejo

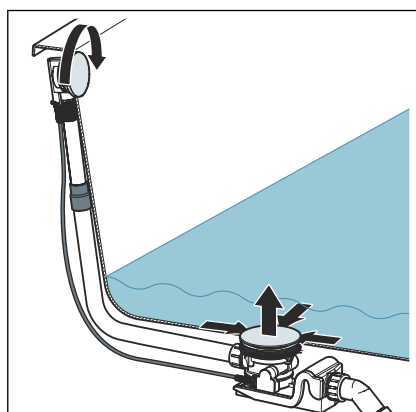
El desagüe/rebosadero se maneja a través de la maneta de giro del rebosadero. Siga los siguientes pasos para cerrar o abrir el desagüe:



■ Girar hacia la izquierda la maneta de giro.

□ El desagüe se cierra.

**INFORMACIÓN:** El tapón de la válvula baja e impide el desagüe del agua. La tapa protectora no cambia de posición.



■ Girar la maneta de giro hacia la derecha.

□ El desagüe se abre.

**INFORMACIÓN:** El tapón de la válvula se levanta y el agua puede salir. La tapa protectora no cambia de posición.

## 3.3 Cuidados



**¡AVISO!**  
Peligro de daños por el uso de productos de limpieza inadecuados.

Los siguientes productos de limpieza pueden causar desperfectos en las superficies cromadas y por eso no deben ser utilizados:

- productos abrasivos
- esponjas abrasivas
- desincrustante de cal, yeso y cemento
- disolventes u otros productos de limpieza con contenido de ácido

Para el cuidado periódico y la evitación de manchas de cal en la maneta de giro y el tapón de la válvula, utilizar un jabón normal o un producto de limpieza suave. No utilizar ningún producto abrasivo u objetos que rayen.

Eliminar la suciedad gruesa, también en la zona del cuerpo del desagüe y del sifón, con un limpiador doméstico. Una vez transcurrido el tiempo necesario para que actúe, el producto de limpieza debe aclararse con abundante agua limpia. No deben quedar restos en los componentes.



## 3.4 Eliminación

El producto y el embalaje se deben separar en los grupos de materiales que correspondan (p. ej., papel, metales, plásticos, metales no ferrosos), y eliminarse de acuerdo con la legislación nacional vigente.



**Conducciones de Agua Viega, S.L.**

[info@viega.es](mailto:info@viega.es)

[viega.es](http://viega.es)

ES • 2023-02 • VPN200533

