

Instrucciones de uso

Unidad de funcionamiento de desagüe/rebosadero Rotaplex Trio



para llenado de agua a través de cuerpo de rebosadero

Modelo
6141.62

Año de construcción (desde)
06/2015

viega

Índice de contenido

1	Sobre estas instrucciones de uso	3
	1.1 Grupos objetivo	3
	1.2 Marcado de las indicaciones	3
2	Información sobre el producto	5
	2.1 Uso previsto	5
	2.1.1 Ámbitos de aplicación	5
	2.2 Descripción del producto	5
	2.2.1 Vista general	5
	2.2.2 Datos técnicos	7
	2.3 Accesorios	7
3	Manejo	9
	3.1 Información sobre el montaje	9
	3.1.1 Condiciones de montaje	9
	3.1.2 Medidas de montaje	10
	3.1.3 Herramientas y material necesario	10
	3.2 Montaje	10
	3.2.1 Montaje del rebosadero	10
	3.2.2 Montaje del desagüe	12
	3.2.3 Conexión del rebosadero y el desagüe	12
	3.2.4 Conexión del sistema de aguas residuales	13
	3.2.5 Conectar la entrada	14
	3.2.6 Montaje del kit de equipamiento	15
	3.2.7 Prueba de estanqueidad	15
	3.2.8 Desmontar la maneta de giro	16
	3.3 Manejo	16
	3.4 Cuidados	18
	3.5 Eliminación	18

1 Sobre estas instrucciones de uso

Este documento está protegido por derechos de autor. Más información en www.viega.com/legal.

1.1 Grupos objetivo

La información de estas instrucciones está dirigida a los siguientes grupos de destinatarios:

- Profesionales del ámbito sanitario y de calefacción, así como personal especializado debidamente formado
- Operadores
- Usuarios finales

No está permitido que se encarguen del montaje, de la instalación y, si procediera, del mantenimiento de este producto personas que no tengan la formación o la cualificación mencionadas anteriormente. Esta limitación no se aplica a las indicaciones relativas al manejo.

Durante el montaje de los productos de Viega se deben respetar las normas técnicas generales reconocidas y las instrucciones de uso de Viega.

1.2 Marcado de las indicaciones

Los textos de advertencia y de indicación están separados del resto del texto y marcados con una serie de símbolos específicos.



¡PELIGRO!

Este símbolo advierte sobre el riesgo de sufrir lesiones mortales.



¡ADVERTENCIA!

Este símbolo advierte sobre el riesgo de sufrir lesiones graves.



¡ATENCIÓN!

Este símbolo advierte sobre el riesgo de sufrir lesiones.



¡AVISO!

Este símbolo advierte del riesgo de que se produzcan daños materiales.



En este tipo de notas se proporciona información adicional de utilidad.

2 Información sobre el producto

2.1 Uso previsto

2.1.1 Ámbitos de aplicación



¡AVISO!

Peligro de daños por líquidos no apropiados.

Para no dañar el desagüe, vierta únicamente estos líquidos:

- Líquidos con un valor de pH superior a 4
- aguas residuales domésticas con temperaturas de hasta 95 °C

El desagüe/rebosadero Rotaplex Trio es una entrada, un desagüe y un rebosadero combinados con sifón para bañeras con orificio de desagüe de 90 mm. La entrada se realiza a través del orificio rebosadero.

El desagüe/rebosadero está indicado para bañeras con conexión central.

Dispone de información detallada sobre todos los modelos de bañeras y los desagües/rebosaderos Viega adecuados en el catálogo o en Internet.

Se debe comprar por separado un kit de equipamiento con maneta de giro, tapón de la válvula y tapa protectora.

2.2 Descripción del producto

2.2.1 Vista general

Los siguientes componentes están incluidos en el volumen de suministro del desagüe/rebosadero Rotaplex Trio:

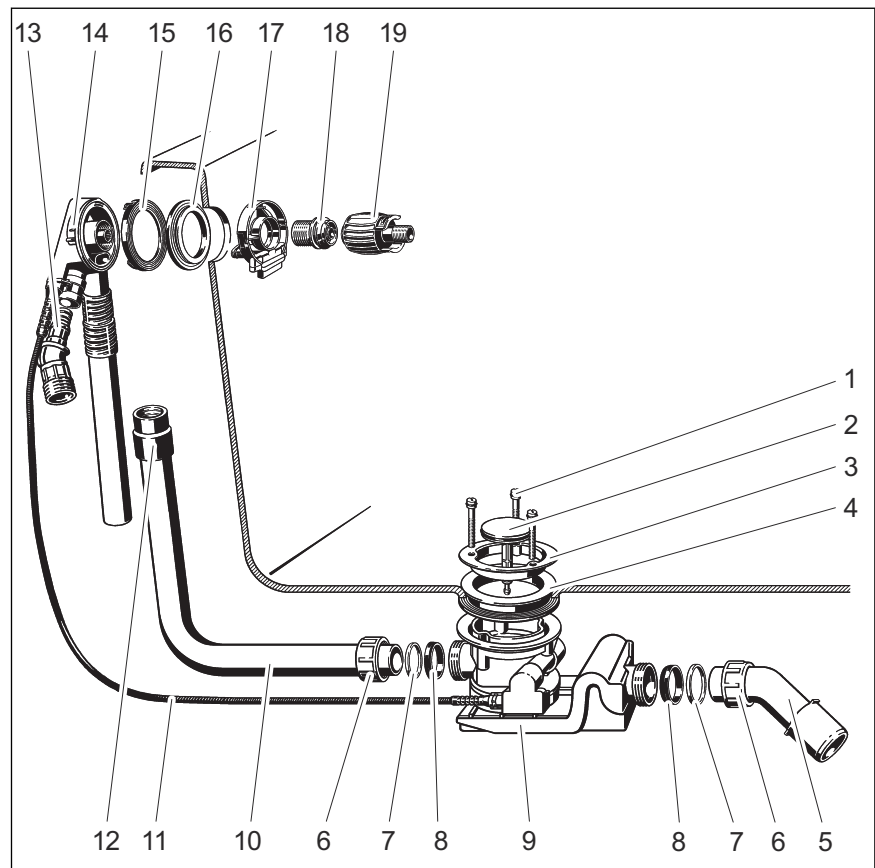


Fig. 1: Esquema de componentes

- 1 - Tornillos de fijación
- 2 - Tapón de la válvula
- 3 - Parte superior de la válvula
- 4 - Junta doble
- 5 - Codo de desagüe
- 6 - Tuerca de racor
- 7 - Anillo deslizante
- 8 - Junta
- 9 - Sifón
- 10 - Tubo de rebosadero
- 11 - Cable Bowden
- 12 - Manguito
- 13 - adaptador de entrada
- 14 - Cuerpo de rebosadero
- 15 - Junta de perfil
- 16 - Junta adicional (para bañeras de acero)
- 17 - Brida de entrada
- 18 - Tornillo de fijación
- 19 - Ayuda para el montaje

2.2.2 Datos técnicos

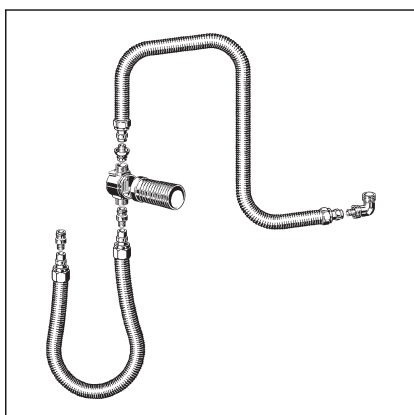
Caudal de evacuación (con una altura de retención de 300 mm)	1,25 l/s
Caudal de rebose (con una altura de retención de 60 mm)	0,63 l/s
Caudal de entrada (con 0,25 MPa [2,5 bar])	20 l/min
Diámetro del orificio de desagüe de la bañera	90 mm
DN (diámetro nominal) del racor de desagüe	40/50 mm
Longitud del cable de Bowden	725 mm
Longitud	150–400 mm
Altura	180–430 mm
Dimensiones y profundidad de montaje	↪ Capítulo 3.1.2 «Medidas de montaje» en la página 10
Nivel de agua de cierre	50 mm

2.3 Accesorios



Los accesorios enumerados aquí no están incluidos en el volumen de suministro. Deben adquirirse por separado si es necesario.

Accesorios necesarios

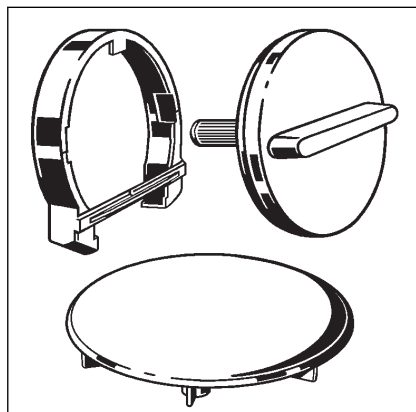


Interruptores de tubería

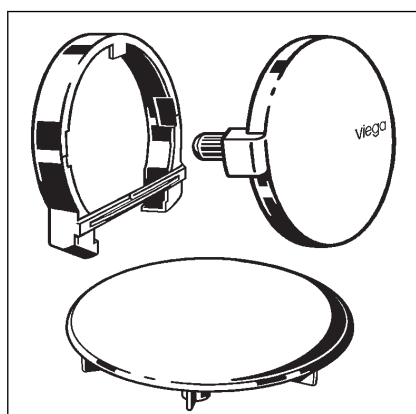
Para garantizar que el agua de la bañera no pueda retornar a la instalación de agua sanitaria, debe instalarse un interruptor de tubería, por ejemplo, el juego de conexión con interruptor de tubería empotrado anchura nominal 20 según DIN EN 1717, modelo 6161.86.

Juegos de equipamiento

Dado que el producto es la unidad de funcionamiento (sin maneta de giro ni tapón de la válvula), también necesitará un kit de equipamiento para el montaje completo. Los kits de equipamiento incluyen una maneta de giro para el rebosadero y un tapón de la válvula para el desagüe de la unidad de funcionamiento. En el catálogo encontrará una selección de diferentes modelos en varios diseños.

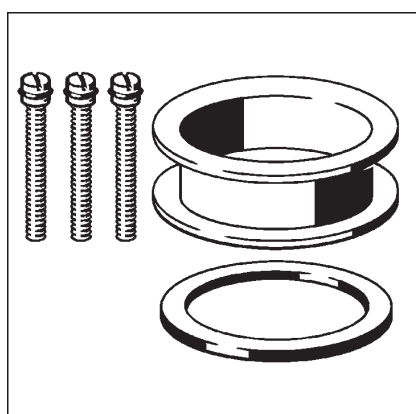


Kit de equipamiento Rotaplex Trio Visign RT3: modelo 6141.02



Kit de equipamiento Rotaplex Trio Visign RT5: modelo 6141.01

Accesorios opcionales



Rotaplex-Kit de prolongación

En el caso de bañeras con un fondo muy grueso, es posible prolongar el sifón por debajo de la bañera. Para estos casos, está disponible el kit de prolongación, modelo 6141.7.

3 Manejo

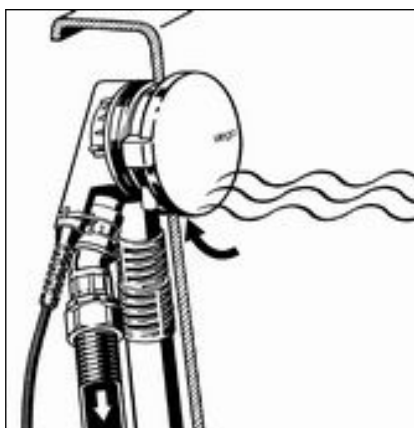
3.1 Información sobre el montaje

3.1.1 Condiciones de montaje

Para el montaje del desagüe/rebosadero se aplican los siguientes requisitos:

- la bañera está instalada.
- el conducto de desagüe se ha tendido hasta la bañera.
- se puede acceder a la parte inferior de la bañera.

Interruptor de tubería



Situación de reflujos: en situaciones de presión negativa, el agua de la bañera puede circular de regreso hacia la instalación de agua potable cuando la bañera está llena.

Para asegurarse de que no se produce un reflujos del agua de la bañera hacia la instalación de agua potable, deberá instalarse un interruptor de tubería en la tubería entre la válvula de cierre y el llenado de bañera.

La siguiente figura esquemática muestra cómo debería ser dicha estructura:

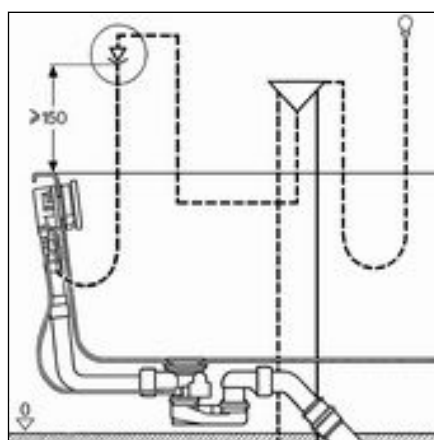


Fig. 2: Esquema de montaje con interruptor de tubería

Es importante que el interruptor de tubería se monte al menos 150 mm por encima del borde superior de la bañera.

Para ello se deben respetar las normas y regulaciones locales.

El interruptor de tubería no está incluido en el volumen de suministro y debe pedirse por separado. Tenga en cuenta también las instrucciones de uso del interruptor de tubería.

3.1.2 Medidas de montaje

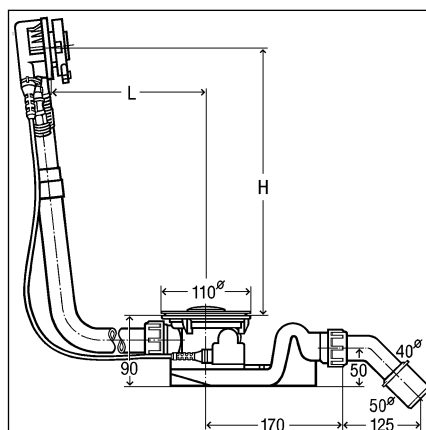


Fig. 3: Dibujo acotado

Para L (longitud) y AI (altura), se aplican los siguientes valores:

L = 150–400

AI = 180–430

3.1.3 Herramientas y material necesario

Herramientas

Para el montaje se necesitan las herramientas siguientes:

- sierra de dientes finos
- ayuda para el montaje (se incluye en el volumen de suministro)
- llave de boca (MLL 26)

Material

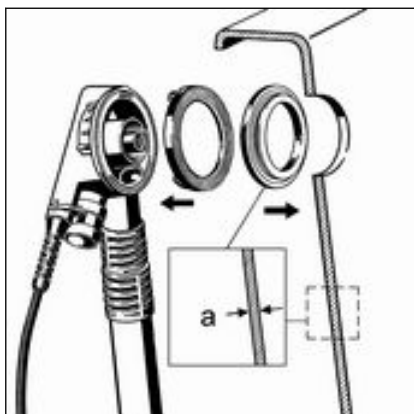
El siguiente material debe comprarse por separado y estar disponible durante el montaje:

- Interruptor de tubería (p. ej., el kit de interruptor de tubería con material para conectar la entrada)
- Kit de conexión para conectar la entrada (p. ej., el kit de interruptor de tubería)
- Kit de equipamiento

3.2 Montaje

3.2.1 Montaje del rebosadero

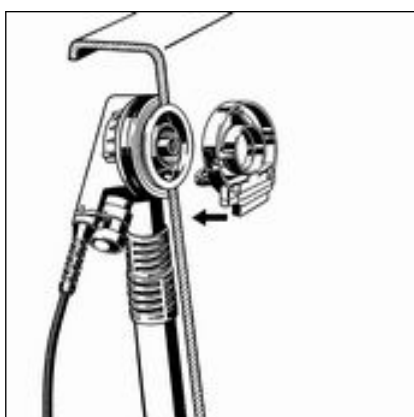
Proceda de la siguiente manera para montar el rebosadero:



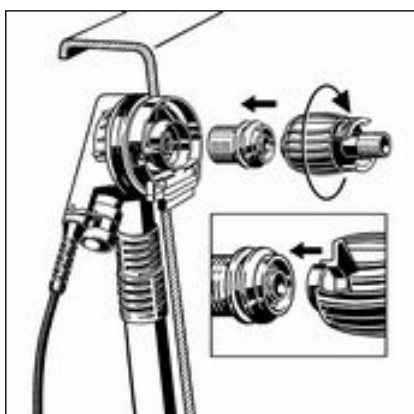
- Colocar la junta de perfil en el cuerpo de rebosadero.
- Si el espesor de pared *a* es inferior a 3 mm en bañeras de acero, instalar una junta adicional entre la junta de perfil y la bañera.



- Introducir el manguito de goma en el tubo del cuerpo de rebosadero hasta que el borde inferior cierre a ras con el borde del tubo de rebosadero.



- Colocar la brida de entrada en el cuerpo de rebosadero.

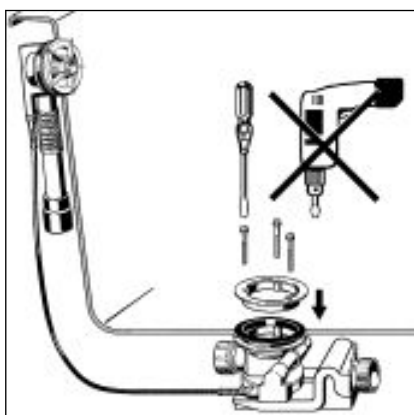
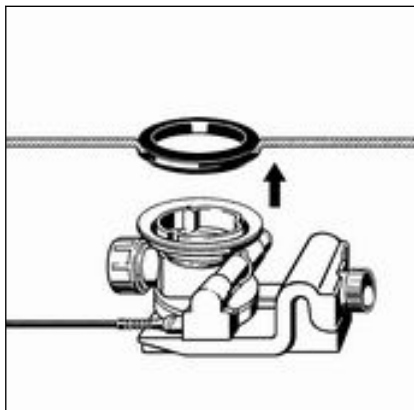


- Enrosque el tornillo de fijación y apriételo a mano.
En el hexágono de la ayuda para el montaje hay una ranura que debe colocarse en la trabilla del tornillo de fijación.

3.2.2 Montaje del desagüe

Para montar el sumidero, siga estos pasos:

- Insertar la junta doble en el orificio de desagüe de la bañera.
- Posicionar el cuerpo de desagüe en la junta doble desde abajo de modo que el borde del cuerpo de desagüe quede en la abertura de la junta doble.



- Colocar la parte superior de la válvula en la junta doble.
- Insertar los tornillos de fijación en el cuerpo de desagüe y apretarlos a mano.

INFORMACIÓN: Los destornilladores eléctricos o herramientas similares pueden dañar el producto. Apriete los tornillos únicamente a mano.

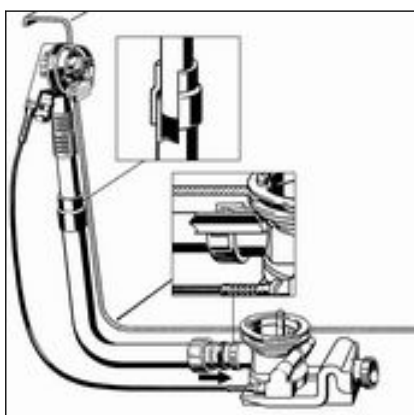
3.2.3 Conexión del rebosadero y el desagüe

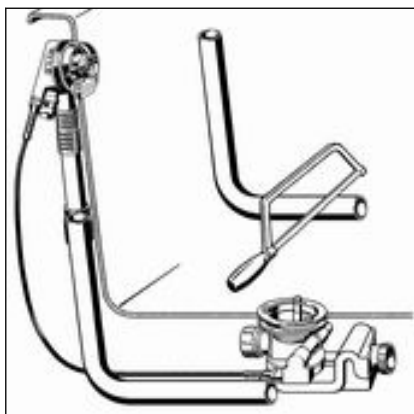
Una vez montados el rebosadero y el sumidero, ambos deberán conectarse con el tubo de rebosadero. Para ello, dé los siguientes pasos:

Requisitos:

- El rebosadero está montado en el orificio de rebosadero.
- El desagüe está montado a ras de suelo de la bañera.

¡AVISO! Las uniones no serán estancas si los tubos no se introducen lo suficiente uno dentro del otro. Por tanto, debe mantener una profundidad de inserción mínima de 15 mm en cada conexión.

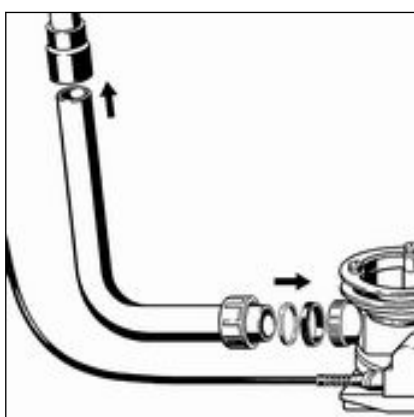




- Sujetar el tubo del cuerpo de rebosadero paralelo al tubo de rebosadero y marcar los puntos en los que deben conectarse el desagüe y el rebosadero.

¡Mantener una profundidad de inserción de al menos 15 mm!

- Cortar el tubo de rebosadero a la longitud dibujada y desbarbarlo si fuera necesario.



- Encajar el extremo superior del tubo de rebosadero en el manguito de goma.

¡Mantener una profundidad de inserción de al menos 15 mm!

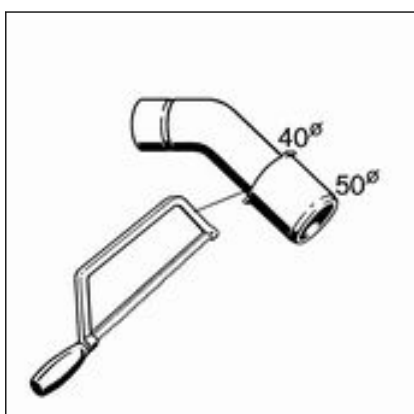
- Encajar la tuerca de racor, el anillo deslizante y la junta en el extremo inferior del codo de desagüe.
- Enroscar la tuerca de racor al cuerpo de desagüe.

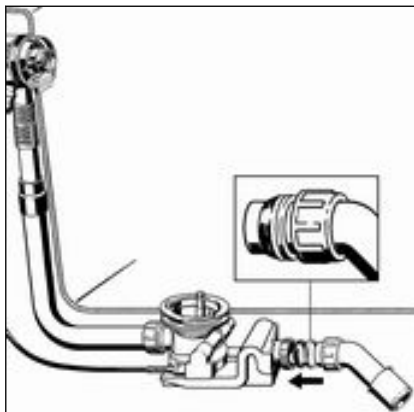
3.2.4 Conexión del sistema de aguas residuales

Proceda de la siguiente manera para conectar el desagüe/rebosadero al sistema de aguas residuales:

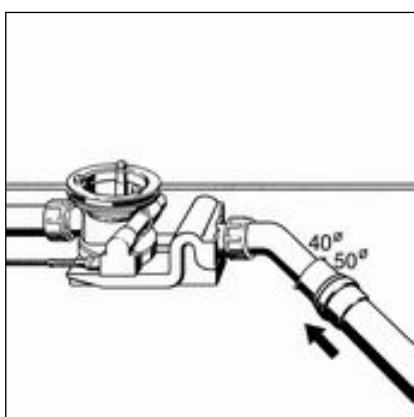
Requisitos:

- Los cuerpos de rebosadero y desagüe están instalados en la bañera.
- La unión entre el rebosadero y el desagüe está lista.
- Si el tubo de desagüe tiene un diámetro de solo 40 mm, cortar el codo de desagüe.





- Colocar la tuerca de racor, el anillo deslizante y la junta en el codo de desagüe.
- Enroscar la tuerca de racor al cuerpo de desagüe.



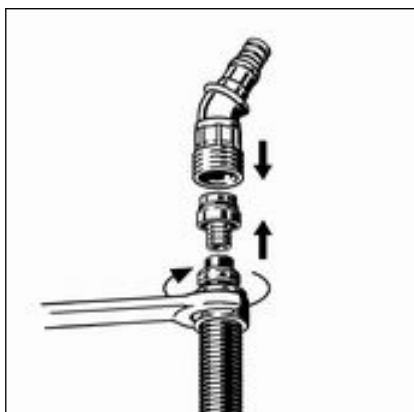
- Alinear el sifón de forma que el codo de desagüe se pueda conectar a la tubería de desagüe. Para ello, girar el desagüe.
- Encajar el tubo de desagüe en el codo de desagüe.

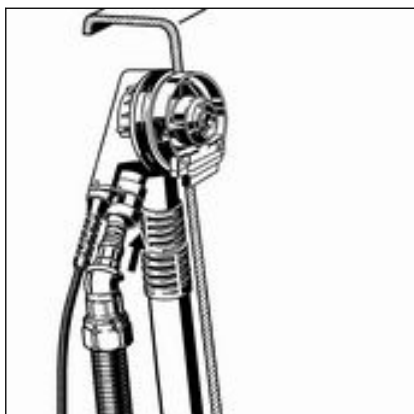
3.2.5 Conectar la entrada

Proceda de la siguiente manera para conectar el llenado de agua al cuerpo de rebosadero:

Requisitos:

- Existe un kit de conexión (por ejemplo, el kit de interruptor de tubería).
- En la tubería de entrada se instala un interruptor de tubería.
- El rebosadero y el desagüe están instalados.
- El rebosadero y el desagüe están conectados.
- Se ha establecido la conexión al sistema de aguas residuales.
- Coloque la tuerca de racor y el anillo de apriete (parte del kit de conexión) en el tubo de agua.
- Introduzca el extremo estrecho del racor (parte del kit de conexión) en la tubería hasta el tope.
- Introduzca el extremo libre del racor en el adaptador de entrada.
- Atornille el tubo al adaptador de entrada con la tuerca de racor.





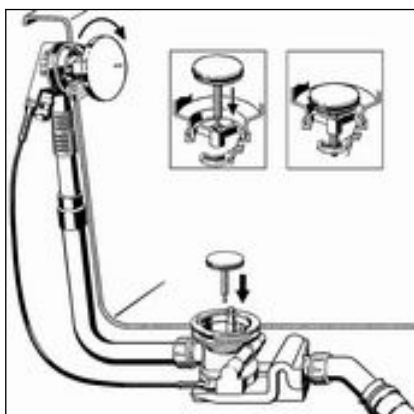
- Introduzca el adaptador de entrada en el cuerpo de rebosadero. El adaptador de entrada debe encajar en el cuerpo de rebosadero con un claro sonido de clic.

3.2.6 Montaje del kit de equipamiento



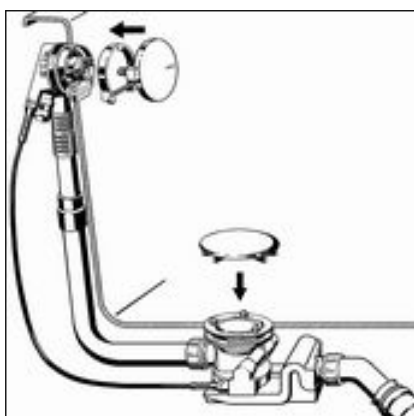
El kit de equipamiento no está incluido en el volumen de suministro y debe comprarse por separado.

Instale el kit de equipamiento después de completar el resto de trabajos en la obra para evitar daños en el embellecedor y el tapón de la válvula. Para ello, dé los siguientes pasos:



- Alinear la maneta de giro y colocarla en el cuerpo de rebosadero.
- Girar la maneta de giro hacia la derecha (posición abierta) y mantenerla.
- Colocar el tapón de la válvula.

Debe guiarse el pasador en la parte inferior del tapón de la válvula a través del orificio central de la parte superior de la válvula en las hendiduras del cuerpo de desagüe e introducirlo ahí de manera considerable (véase la figura detallada).



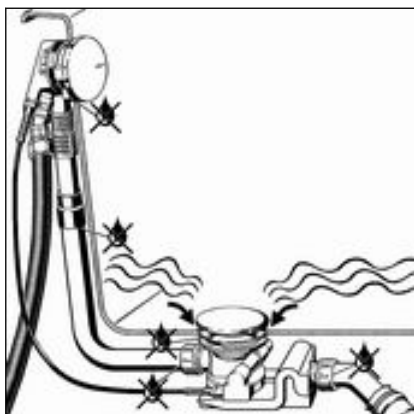
- Colocar la cubierta de brida en la brida de entrada con el lado recto hacia abajo y presionarla.
- Alinear y colocar la maneta de giro.
- Coloque la tapa protectora en la parte superior de la válvula y apriétela.

Los orificios en la parte inferior de la tapa protectora deben colocarse en los cabezales de los tornillos.

3.2.7 Prueba de estanqueidad

Realizar una comprobación visual como prueba de estanqueidad.

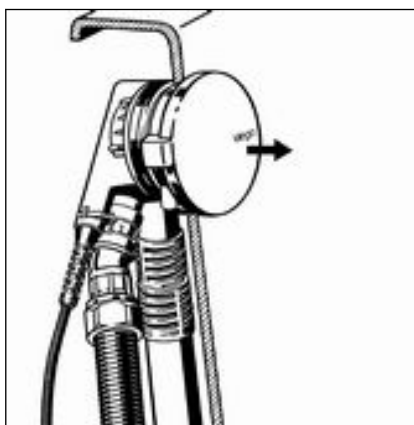
Compruebe en especial los puntos que están marcados en el siguiente dibujo:



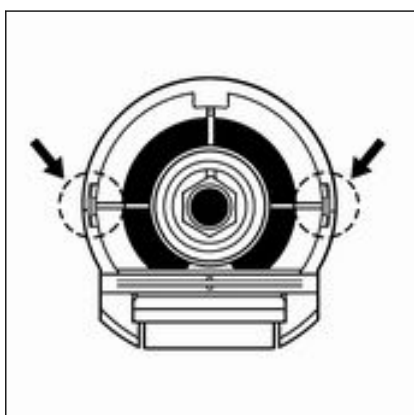
- Compruebe si la valvulería de desagüe presenta fugas visibles.

3.2.8 Desmontar la maneta de giro

Si hay que desmontar la maneta de giro del rebosadero, proceda de la siguiente manera para no dañar la maneta y la cubierta de la brida:



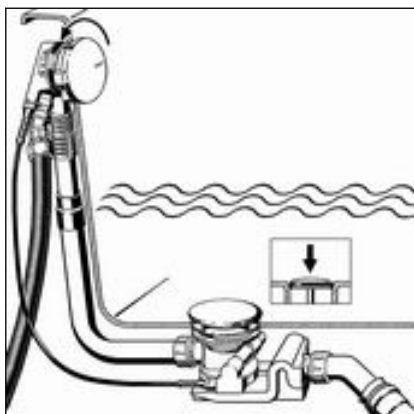
- Retire la maneta de giro en el sentido del eje.



- Saque la cubierta de la brida en los puntos de fijación marcados.
- Retire la cubierta de la brida.

3.3 Manejo

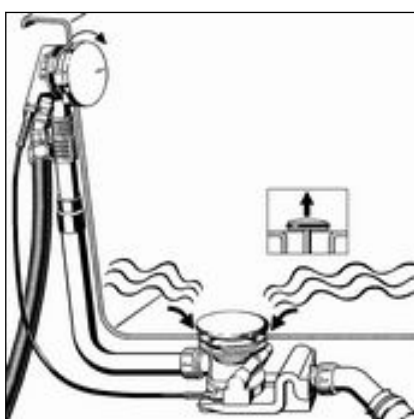
El desagüe/rebosadero se maneja a través de la maneta de giro del rebosadero. Siga los siguientes pasos para cerrar o abrir el desagüe:



► Girar hacia la izquierda la maneta de giro.

◻ El desagüe se cierra.

INFORMACIÓN: El tapón de la válvula baja e impide el desagüe del agua. La tapa protectora no cambia de posición.



► Girar la maneta de giro hacia la derecha.

◻ El desagüe se abre.

INFORMACIÓN: El tapón de la válvula se levanta y el agua puede salir. La tapa protectora no cambia de posición.

Ajustar la dirección del llenado de agua

El regulador del chorro de agua se encuentra en la parte inferior de la maneta de giro. Proceda como sigue para ajustar el chorro de agua:



► Empujar el aireador hacia delante o hacia atrás con el dedo. El agua discurre más cerca o más lejos de la pared de la bañera, según la dirección de ajuste.

3.4 Cuidados



¡AVISO! **Peligro de daños por el uso de productos de limpieza inadecuados.**

Los siguientes productos de limpieza pueden dañar las superficies cromadas y por eso no deben utilizarse:

- productos abrasivos
- esponjas abrasivas
- desincrustante de cal, yeso y cemento
- disolventes u otros productos de limpieza con contenido de ácido

Para llevar a cabo el cuidado regular de la rejilla y del bastidor y para evitar que se formen manchas de cal sobre la maneta de giro y el tapón de la válvula, puede utilizarse un jabón normal o un producto de limpieza suave. En ningún caso se deben utilizar productos abrasivos ni objetos que puedan rayar los equipos.

La suciedad más incrustada, incluida la que se acumula en la zona del cuerpo de desagüe y del sifón, se puede eliminar con un producto doméstico convencional. Para ello debe tenerse en cuenta que una vez transcurrido el tiempo necesario para que actúe, debe aclararse el producto de limpieza con agua limpia muy abundante. No deben quedar restos en los componentes.

3.5 Eliminación

El producto y el embalaje se deben separar en los grupos de materiales que correspondan (p. ej., papel, metales, plásticos, metales no ferrosos), y eliminarse de acuerdo con la legislación nacional vigente.



Conducciones de Agua Viega, S.L.

info@viega.es

viega.es

ES • 2022-08 • VPN150070

