

**Instrucciones de uso**

# **Pieza de compensación de altura Advantix**



**Para una compensación de altura de entre 45 y 100 mm**

**Modelo**  
4996

**viega**

# Índice de contenido

<b>1</b>	<b>Sobre estas instrucciones de uso</b>	<b>3</b>
	1.1 Grupos objetivo	3
	1.2 Marcado de las indicaciones	3
	1.3 Nota sobre esta versión en español	4
<b>2</b>	<b>Información sobre el producto</b>	<b>5</b>
	2.1 Uso previsto	5
	2.1.1 Ámbitos de aplicación	5
	2.1.2 Medios	5
	2.2 Descripción del producto	6
	2.2.1 Vista general	6
<b>3</b>	<b>Manejo</b>	<b>7</b>
	3.1 Información sobre el montaje	7
	3.1.1 Medidas de montaje	7
	3.1.2 Herramientas y materiales	7
	3.2 Montaje	8
	3.3 Eliminación	9

# 1 Sobre estas instrucciones de uso

Este documento está protegido por derechos de autor. Más información en [viega.com/legal](http://viega.com/legal).

## 1.1 Grupos objetivo

La información de este manual está dirigida a los siguientes grupos de destinatarios:

- Profesionales del ámbito sanitario y de calefacción y personal especializado debidamente formado
- Alicatadores

No está permitido que se encarguen del montaje, de la instalación y, si procediera, del mantenimiento de este producto personas que no tengan la formación o la cualificación mencionadas anteriormente. Esta limitación no se aplica a las indicaciones relativas al manejo.

Durante el montaje de los productos de Viega se deben respetar las normas técnicas generales reconocidas y las instrucciones de uso de Viega.

## 1.2 Marcado de las indicaciones

Los textos de advertencia y de indicación están separados del resto del texto y marcados con una serie de símbolos específicos.



### ¡PELIGRO!

Este símbolo advierte sobre el riesgo de sufrir lesiones mortales.



### ¡ADVERTENCIA!

Este símbolo advierte sobre el riesgo de sufrir lesiones graves.



### ¡ATENCIÓN!

Este símbolo advierte sobre el riesgo de sufrir lesiones.



### ¡AVISO!

Este símbolo advierte del riesgo de que se produzcan daños materiales.



En este tipo de notas se proporciona información adicional de utilidad.

### 1.3 Nota sobre esta versión en español

Estas instrucciones de uso contienen información importante sobre el producto o el sistema elegido y sobre el montaje y la puesta en servicio del mismo, así como sobre su uso previsto y, si fuera preciso, sobre las medidas de mantenimiento. Esta información sobre los productos, sobre sus características y sobre sus técnicas de aplicación está basada en las normas vigentes actualmente en Europa (p. ej., las normas EN) y/o en Alemania (p. ej., las normas DIN/DVGW).

Algunos fragmentos del texto pueden hacer referencia a especificaciones técnicas europeas/alemanas. En países en los que no existan requisitos nacionales equivalentes, este tipo de normas deben considerarse recomendaciones. La legislación, los estándares, la normativa, las especificaciones y las normas nacionales correspondientes, así como otras especificaciones técnicas, tendrán prioridad sobre las directrices alemanas/europeas que figuran en este manual: la información que se facilita en el mismo no es vinculante para otros países y regiones y debe considerarse, como ya se ha mencionado, como información de apoyo.

## 2 Información sobre el producto

### 2.1 Uso previsto

#### 2.1.1 Ámbitos de aplicación

La pieza de compensación de altura Advantix se puede acortar en función de la altura de la estructura del solado, lo que permite montar una rejilla Advantix a ras de las baldosas.

En función de la impermeabilización del sumidero, puede ser necesario utilizar una junta antirretorno.

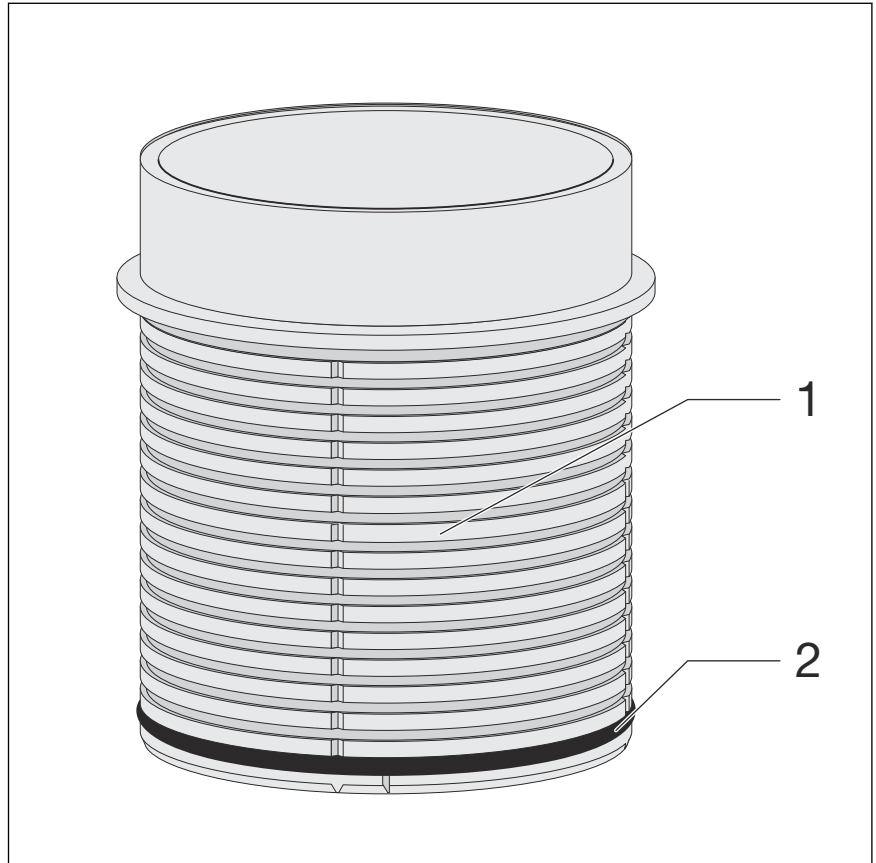
#### 2.1.2 Medios

- La temperatura de las aguas residuales debe ser de, como máximo, 95 °C, durante periodos breves. En el servicio continuo, la temperatura debe estar claramente por debajo de este valor.
- El valor de pH debe ser superior a 4 e inferior a 10.

No está permitido el desagüe de aguas residuales que puedan dañar los materiales de los productos.

## 2.2 Descripción del producto

### 2.2.1 Vista general



**Fig. 1: Volumen de suministro**

- 1 Pieza de compensación de altura
- 2 Junta antirretorno

## 3 Manejo

### 3.1 Información sobre el montaje

#### 3.1.1 Medidas de montaje

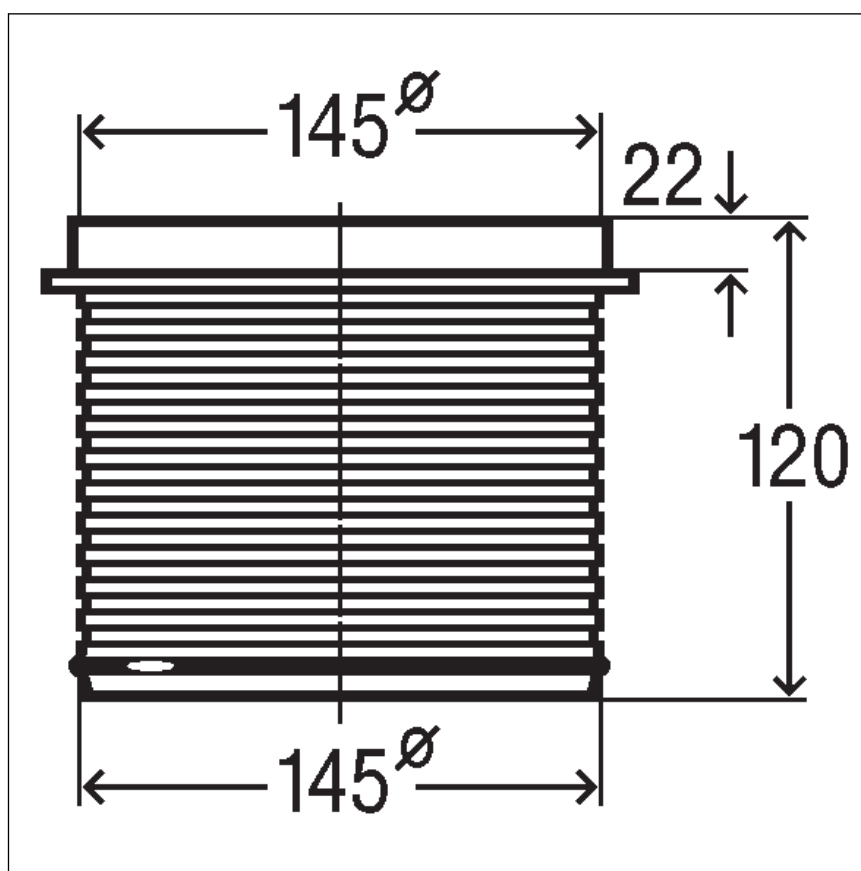


Fig. 2: Dibujo acotado

#### 3.1.2 Herramientas y materiales

##### Herramientas necesarias

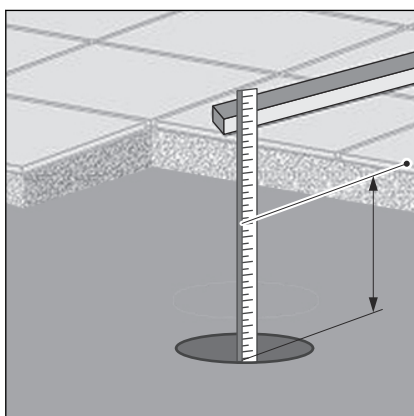
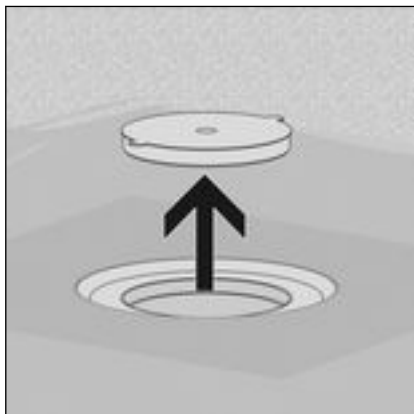
- Sierra de mano (hoja de sierra de, como máximo, 1,5 mm)

##### Material necesario

- Rejilla Advantix

## 3.2 Montaje

### Acortar la pieza de compensación de altura

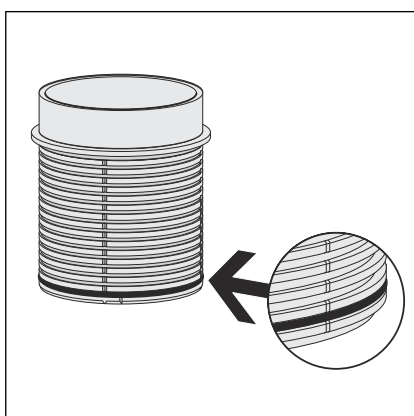


Requisitos:

- El sumidero está montado y correctamente impermeabilizado.
- Retire el tapón protector de color amarillo.

- Determine la altura de la estructura del suelo, desde el borde del interior del sumidero hasta el borde superior de las baldosas.
- Aplique la altura medida desde el borde superior del marco a la pieza de compensación de altura.
- Acorte la pieza de compensación de altura a la altura marcada.

### Colocar la junta antirretorno



### ¡AVISO!

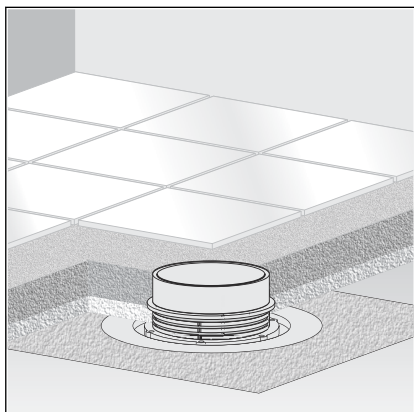
**Daños causados por el agua a consecuencia de una colocación incorrecta de una junta antirretorno.**

- Si se opta por un sistema de impermeabilización compuesto, no se debe colocar una junta antirretorno.
- En los sumideros impermeabilizados con el método convencional, se debe montar una junta antirretorno si no se quiere que entre humedad al sumidero desde el exterior de la pieza sobrepuesta, pero sí se prevé que entre agua en el sumidero desde abajo. Por lo general, no se monta una junta antirretorno, para que el agua que se acumula en la zona del marco (p. ej., a consecuencia de una falta de estanqueidad en una junta sellada con silicona) pueda salir. En los sumideros impermeabilizados con el método convencional, se debe montar una junta antirretorno en los siguientes casos:
  - Si existiera el riesgo de que retorne agua que podría penetrar en el pavimento.
  - Si se monta un elemento de prolongación para el sistema de impermeabilización compuesto (véanse las instrucciones de uso del elemento de prolongación).

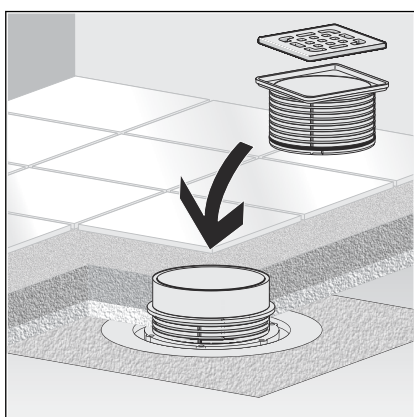


- Si fuera necesario, coloque la junta antirretorno en la ranura más baja de la pieza de compensación de altura.

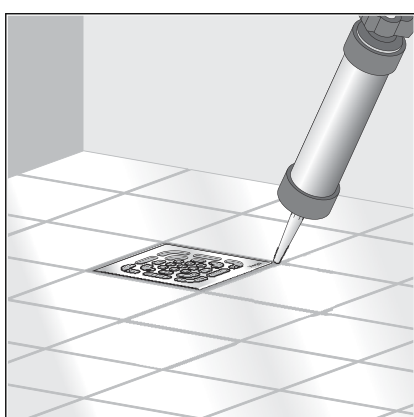
### Colocar la pieza de compensación de altura



- Introduzca la pieza de compensación de altura en el sumidero.
- Alinee la pieza de compensación de altura con las baldosas.
- Integre la pieza de compensación de altura en el pavimento o en el revestimiento del suelo.



- Coloque el marco sobrepuesto y la rejilla Advantix sobre la pieza de compensación de altura.



- Coloque las baldosas. Asegúrese de no aplicar material de sellado ni pegamento para baldosas en la rendija que queda entre la pieza sobrepuesta y la brida.
- Selle con silicona el espacio que queda entre la rejilla y las baldosas.

## 3.3 Eliminación

El producto y el embalaje se deben separar en los grupos de materiales que correspondan (p. ej., papel, metales, plásticos, metales no ferrosos), y eliminarse de acuerdo con la legislación nacional vigente.



**Conducciones de Agua Viega, S.L.**

[info@viega.es](mailto:info@viega.es)

[viega.es](http://viega.es)

ES • 2022-08 • VPN140134

