

Anillo de sujeción Advantix

Instrucciones de uso



para elemento de prolongación Advantix, sumidero de suelo

Modelo
4998.2

es_ES

viega

Índice de contenido

1	Sobre estas instrucciones de uso	4
1.1	Grupos objetivo	4
1.2	Marcado de las indicaciones	4
1.3	Nota sobre esta versión en español	5
2	Información sobre el producto	6
2.1	Uso previsto	6
2.1.1	Ámbitos de aplicación	6
2.2	Descripción del producto	6
2.2.1	Vista general	6
3	Manejo	7
3.1	Información sobre el montaje	7
3.1.1	Medidas de montaje	7
3.1.2	Herramientas y materiales	7
3.2	Montaje	8
3.3	Eliminación	9

1 Sobre estas instrucciones de uso

Este documento está protegido por derechos de autor. Más información en viega.com/legal.

1.1 Grupos objetivo

La información de este manual está dirigida a los siguientes grupos de destinatarios:

- Profesionales del ámbito sanitario y de calefacción y personal especializado debidamente formado
- Alicatadores

No está permitido que se encarguen del montaje, de la instalación y, si procediera, del mantenimiento de este producto personas que no tengan la formación o la cualificación mencionadas anteriormente. Esta limitación no se aplica a las indicaciones relativas al manejo.

Durante el montaje de los productos de Viega se deben respetar las normas técnicas generales reconocidas y las instrucciones de uso de Viega.

1.2 Marcado de las indicaciones

Los textos de advertencia y de indicación están separados del resto del texto y marcados con una serie de símbolos específicos.



¡PELIGRO!

Este símbolo advierte sobre el riesgo de sufrir lesiones mortales.



¡ADVERTENCIA!

Este símbolo advierte sobre el riesgo de sufrir lesiones graves.



¡ATENCIÓN!

Este símbolo advierte sobre el riesgo de sufrir lesiones.



¡AVISO!

Este símbolo advierte del riesgo de que se produzcan daños materiales.



En este tipo de notas se proporciona información adicional de utilidad.

1.3 Nota sobre esta versión en español

Estas instrucciones de uso contienen información importante sobre el producto o el sistema elegido y sobre el montaje y la puesta en servicio del mismo, así como sobre su uso previsto y, si fuera preciso, sobre las medidas de mantenimiento. Esta información sobre los productos, sobre sus características y sobre sus técnicas de aplicación está basada en las normas vigentes actualmente en Europa (p. ej., las normas EN) y/o en Alemania (p. ej., las normas DIN/DVGW).

Algunos fragmentos del texto pueden hacer referencia a especificaciones técnicas europeas/alemanas. En países en los que no existan requisitos nacionales equivalentes, este tipo de normas deben considerarse recomendaciones. La legislación, los estándares, la normativa, las especificaciones y las normas nacionales correspondientes, así como otras especificaciones técnicas, tendrán prioridad sobre las directrices alemanas/europeas que figuran en este manual: la información que se facilita en el mismo no es vinculante para otros países y regiones y debe considerarse, como ya se ha mencionado, como información de apoyo.

2 Información sobre el producto

2.1 Uso previsto

2.1.1 Ámbitos de aplicación

El anillo de sujeción Advantix está previsto para fijar una pieza de impermeabilización a un sumidero Advantix.

2.2 Descripción del producto

2.2.1 Vista general

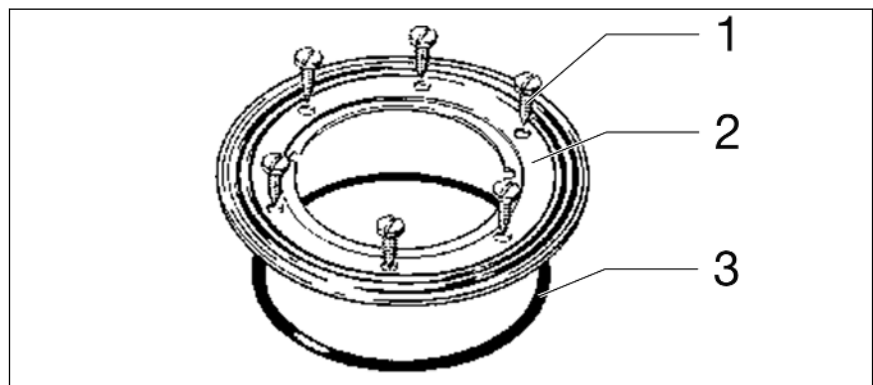


Fig. 1: Volumen de suministro

- 1 Tornillos de fijación
- 2 Anillo de sujeción, acero inoxidable
- 3 Elemento de sellado

3 Manejo

3.1 Información sobre el montaje

3.1.1 Medidas de montaje

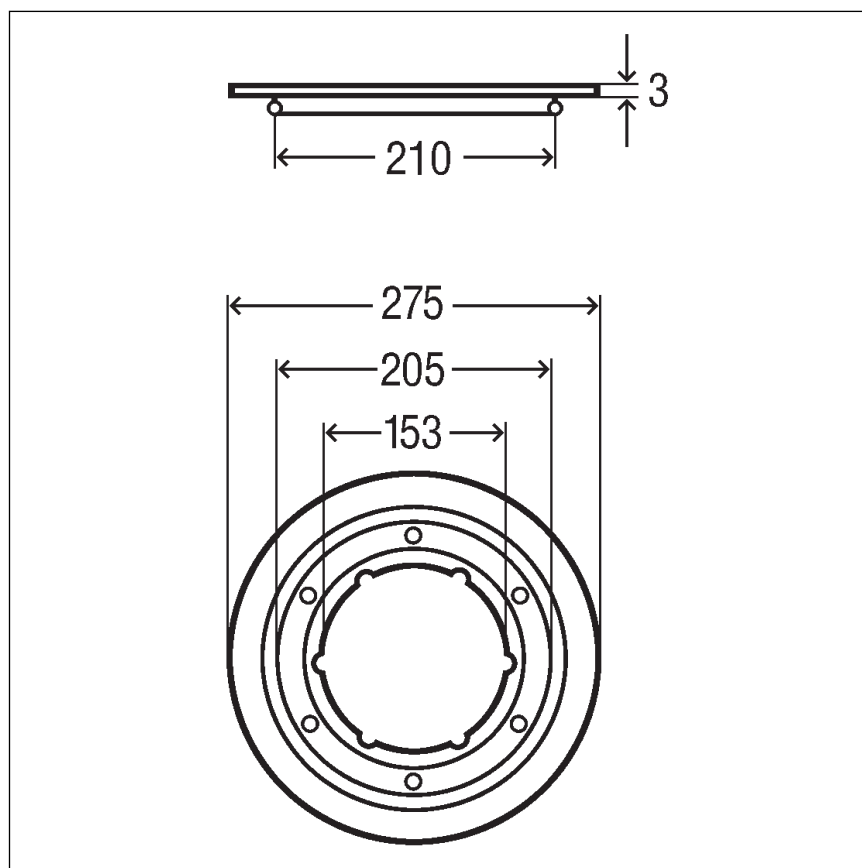


Fig. 2: Dibujo acotado

3.1.2 Herramientas y materiales

Herramientas necesarias

- Destornillador

Material necesario

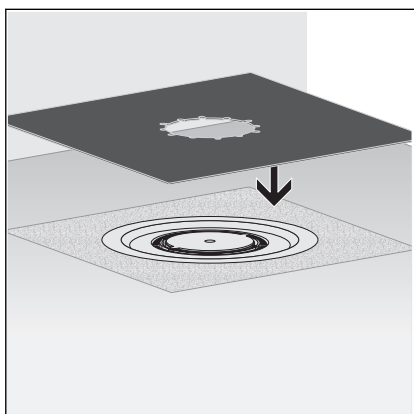
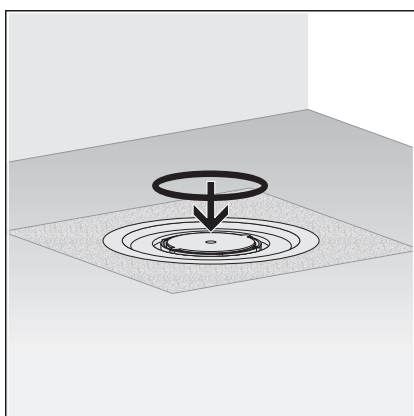
- Pieza de impermeabilización

3.2 Montaje

Requisitos:

- El sumidero está montado.
- Se ha preparado una pieza de impermeabilización adecuada.
- La brida está limpia de la suciedad más incrustada.
- Se ha aplicado pavimento bajo toda la superficie de la brida, y ésta no presenta daños.
- Si fuera necesario, elimine la suciedad más incrustada de la brida (p. ej., restos de pavimento).
- Coloque la junta tórica.

La junta tórica debe quedar encajado en la ranura entre la brida y los agujeros roscados.

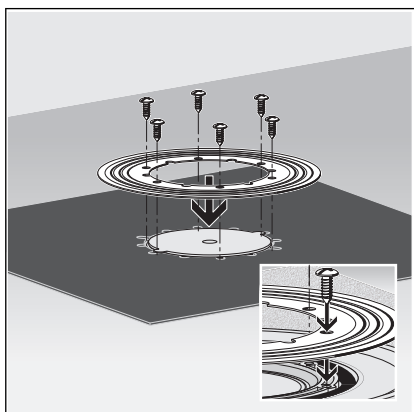


INFORMACIÓN: La pieza de impermeabilización de Viega tiene dos caras con distintos revestimientos. Una de las caras tiene un revestimiento asfáltico y la otra, de EPDM. Si el resto de la impermeabilización se hace con mantas aislantes de tela asfáltica, la pieza de impermeabilización se debe utilizar con la cara de tela asfáltica hacia arriba. Si se utilizan mantas aislantes de EPDM, debe quedar hacia arriba la cara revestida de EPDM.

- Coloque la pieza de impermeabilización de modo que los agujeros roscados puedan verse a través de los orificios.



- Coloque el anillo de sujeción sobre la pieza de impermeabilización de modo que los agujeros roscados puedan verse a través de los orificios.



- Atornille el anillo de sujeción con la brida de modo que quede bien firme.

Enrosque los tornillos de fijación solo en los agujeros roscados.

- ⇒ El sumidero está impermeabilizado y se pueden colocar las demás piezas de impermeabilización.

3.3 Eliminación

El producto y el embalaje se deben separar en los grupos de materiales que correspondan (p. ej., papel, metales, plásticos, metales no ferrosos), y eliminarse de acuerdo con la legislación nacional vigente.