

Sumidero de baño Advantix Top
Instrucciones de uso



Modelo
4914.10

Año de construcción:
desde 01/2010

es_ES

viega

Índice de contenido

1	Sobre estas instrucciones de uso	4
1.1	Grupos objetivo	4
1.2	Marcado de las indicaciones	4
1.3	Nota sobre esta versión en español	5
2	Información sobre el producto	6
2.1	Normas y normativas	6
2.2	Uso previsto	6
2.2.1	Ámbitos de aplicación	6
2.2.2	Medios	7
2.2.3	Caudal de evacuación	7
2.3	Descripción del producto	8
2.3.1	Vista general	8
2.3.2	Datos técnicos	8
2.4	Información sobre el uso	9
2.4.1	Variantes de montaje	9
2.4.2	Impermeabilización	10
2.4.3	Protección contra incendios	14
2.5	Accesorios necesarios	14
3	Manejo	16
3.1	Información sobre el montaje	16
3.1.1	Indicaciones importantes	16
3.1.2	Medidas de montaje	16
3.1.3	Herramientas y materiales	17
3.2	Montaje	17
3.2.1	Ajustar la altura constructiva y el nivel de agua de cierre	17
3.2.2	Montar el cuerpo base	20
3.2.3	Impermeabilizar el sumidero	23
3.2.4	Montar la pieza sobrepuesta	25
3.3	Cuidados	26
3.3.1	Indicaciones sobre el cuidado	26
3.3.2	Limpiar el sumidero	26
3.4	Eliminación	27

1 Sobre estas instrucciones de uso

Este documento está protegido por derechos de autor. Más información en viega.com/legal.

1.1 Grupos objetivo

La información de este manual está dirigida a los siguientes grupos de destinatarios:

- Profesionales del ámbito sanitario y de calefacción y personal especializado debidamente formado
- Alicatadores
- Usuarios finales

No está permitido que se encarguen del montaje, de la instalación ni, si procediera, del mantenimiento de este producto personas que no tengan la formación o la cualificación mencionadas anteriormente. Esta limitación no se aplica a las indicaciones relativas al manejo.

Durante el montaje de los productos de Viega se deben respetar las normas técnicas generales reconocidas y las instrucciones de uso de Viega.

1.2 Marcado de las indicaciones

Los textos de advertencia y de indicación están separados del resto del texto y marcados con una serie de símbolos específicos.



¡PELIGRO!

Advierte del riesgo de sufrir lesiones mortales.



¡ADVERTENCIA!

Advierte del riesgo de sufrir lesiones graves.



¡ATENCIÓN!

Advierte del riesgo de sufrir lesiones.



¡AVISO!

Advierte del riesgo de que se produzcan daños materiales.



Indicaciones y consejos adicionales.

1.3 Nota sobre esta versión en español

Estas instrucciones de uso contienen información importante sobre el producto o el sistema elegido y sobre el montaje y la puesta en servicio del mismo, así como sobre su uso previsto y, si procediera, sobre las medidas de mantenimiento. Esta información sobre los productos, sobre sus características y sobre sus técnicas de aplicación está basada en las normas vigentes actualmente en Europa (p. ej., las normas EN) y/o en Alemania (p. ej., las normas DIN/DVGW).

Algunos fragmentos del texto pueden hacer referencia a especificaciones técnicas europeas/alemanas. Estas especificaciones deben considerarse recomendaciones en países en los que no existan requisitos nacionales equivalentes. La legislación, los estándares, la normativa, las especificaciones y las normas nacionales correspondientes, así como otras especificaciones técnicas, tendrán prioridad sobre las directrices alemanas/europeas que figuran en este manual: la información que se facilita en el mismo no es vinculante para otros países y regiones y debe considerarse, como ya se ha mencionado, como información de apoyo.

2 Información sobre el producto

2.1 Normas y normativas

Las normas y normativas que figuran a continuación se aplican en Alemania/Europa. La regulación nacional equivalente se puede consultar en la página web del país que corresponda, en viega.es/normas.

Las normas y normativas que figuran a continuación se aplican en Alemania/Europa. La regulación nacional equivalente se puede consultar en la página web del país que corresponda, en viega.es/normas.

Normativas del apartado: Impermeabilización

Ámbito de aplicación / nota	Normativa aplicable en Alemania
Clase de resistencia de la base y sistema de impermeabilización compuesto adecuado	ZDB-Merkblatt 8/2012
Clase de resistencia de la base y sistema de impermeabilización compuesto adecuado	Leitfaden zur Abdichtung im Verbund (AIV)
Sistemas de impermeabilización compuestos homologados con certificados de idoneidad para su uso en construcciones con las clases de resistencia A y AO	ETAG 022 T1
Sistemas de impermeabilización compuestos homologados con certificados de idoneidad para su uso en construcción con las clases de resistencia A, B y C	DIBt-Bauregelliste A, Teil 2 des DIBt und Prüfgrundsätze für Abdichtungen im Verbund (PG AIV-F)
Sistemas de impermeabilización compuestos permitidos	EN 14891

Normativas del apartado: Medios

Ámbito de aplicación / nota	Normativa aplicable en Alemania
Aguas residuales domésticas	DIN 1986-3

2.2 Uso previsto

2.2.1 Ámbitos de aplicación

El sumidero está diseñado para caudales de agua entre pequeños y medios, como los que son frecuentes, p. ej., en las viviendas particulares.

Información técnica: véase [☞ Capítulo 2.3.2 “Datos técnicos”](#) en la página 8.

2.2.2 Medios

- La temperatura de las aguas residuales debe ser de, como máximo, 95 °C, durante periodos breves. En el servicio continuo, la temperatura debe estar claramente por debajo de este valor.
- El valor de pH debe ser superior a 4 e inferior a 10.

No está permitido el desagüe de aguas residuales que puedan dañar los materiales de los productos.

2.2.3 Caudal de evacuación

El caudal de evacuación depende de la altura de montaje elegida.

Con la toma de desagüe horizontal DN 50, el caudal de evacuación es de entre 0,8 l/seg. y 1,0 l/seg.

2.3 Descripción del producto

2.3.1 Vista general

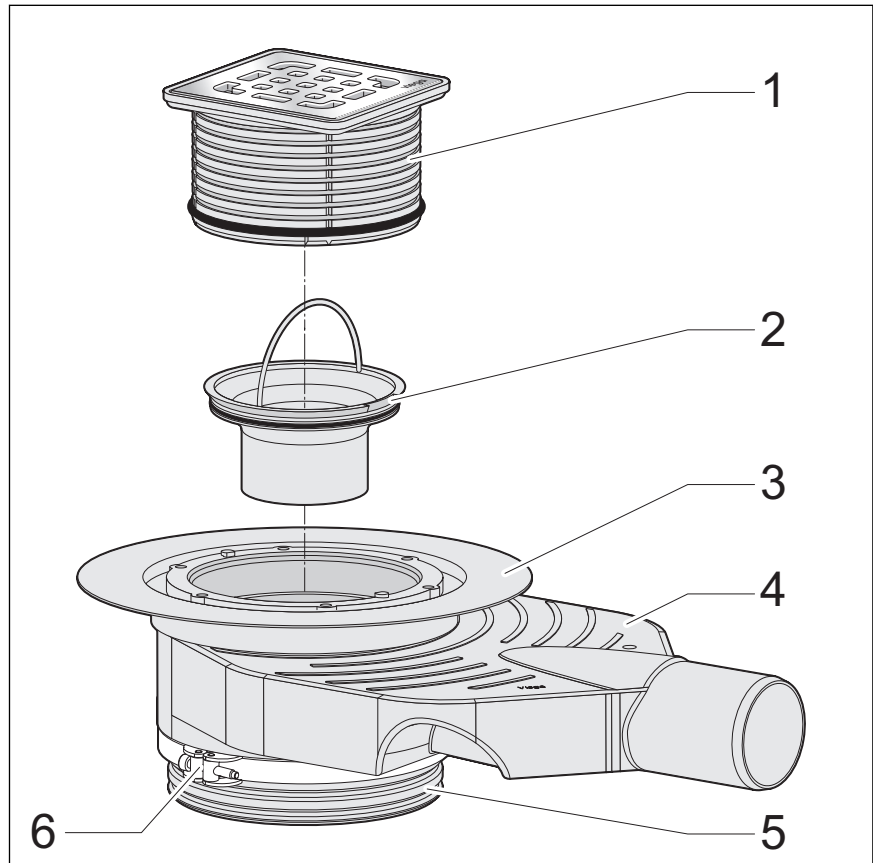


Fig. 1: Volumen de suministro del modelo 4914.10

- 1 - Pieza sobrepuesta acortable con rejilla
- 2 - Tubo de inmersión
- 3 - Brida para colocar la impermeabilización convencional
- 4 - Cuerpo base
- 5 - Pieza de suelo
- 6 - Anillo de fijación

2.3.2 Datos técnicos

Anchura nominal [DN] (toma de desagüe)	50
Caudal de evacuación	↪ Capítulo 2.2.3 “Caudal de evacuación” en la página 7
Dimensiones y altura de montaje	↪ Capítulo 3.1.2 “Medidas de montaje” en la página 16
Nivel de agua de cierre	35 a 50 mm
Clase de carga	K = 300 kg

2.4 Información sobre el uso

2.4.1 Variantes de montaje

Montaje en un techo de hormigón en bruto

Para montar el sumidero en un techo de hormigón en bruto se deben dar los siguientes pasos:

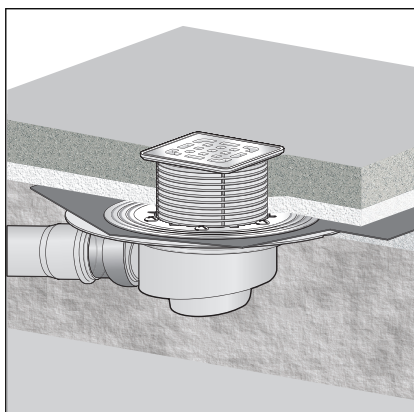


Fig. 2: Ejemplo general de montaje: abertura en el techo

- El sumidero se coloca en una abertura en el techo y, a continuación, se enfunda en el hormigón.

Montaje en un techo

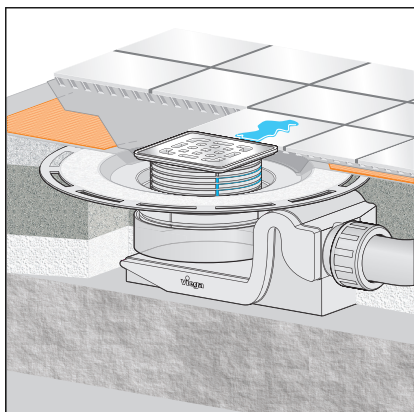


Fig. 3: Ejemplo general de montaje: montaje en el techo

Si el montaje se realiza en el techo, el sumidero se integra en la estructura del suelo. Se puede introducir, p. ej., en el mortero autonivelante o en el aislamiento térmico. Si fuera preciso, se puede pasar un tubo de salida vertical en un orificio central a través del techo.



¡AVISO!

La realización de una abertura en el techo se debe acordar en cualquier caso con las siguientes personas:

- Un especialista en cálculos estáticos
- El experto en protección contra incendios local o el director de obra

Si fuera necesario, se debe presentar un certificado técnico de idoneidad o un certificado.

2.4.2 Impermeabilización

El sumidero se puede impermeabilizar tanto del modo convencional como con un sistema de impermeabilización compuesto.

El kit de equipamiento necesario depende del tipo de impermeabilización que se utilice ↪ *Capítulo 2.5 “Accesorios necesarios” en la página 14.*

Impermeabilización convencional

La brida del sumidero está prevista para una impermeabilización convencional. Para impermeabilizar el sumidero al modo convencional necesitará una pieza de impermeabilización adecuada y un anillo de sujeción para fijar esta pieza ↪ *Capítulo 2.5 “Accesorios necesarios” en la página 14.*

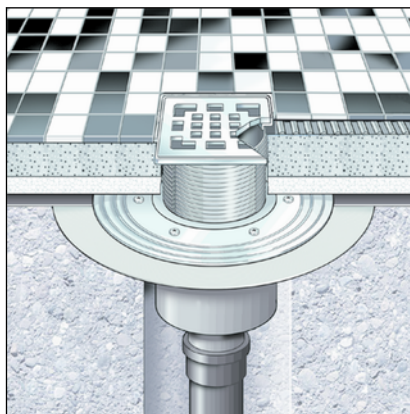


Fig. 4: Esquema de una impermeabilización convencional



¡AVISO!

No apta para duchas a nivel del suelo

No es recomendable aplicar el método de impermeabilización convencional en duchas a nivel del suelo, puesto que puede entrar humedad en el pavimento o en las capas aislantes.

En las duchas a nivel del suelo es recomendable aplicar un sistema de impermeabilización compuesto.

Principio

La impermeabilización convencional se lleva a cabo con piezas de impermeabilización de asfalto o de EPDM. Las piezas de impermeabilización se colocan directamente sobre el hormigón en bruto o sobre el aislamiento térmico. Este método ha demostrado su eficacia especialmente en la impermeabilización de balcones, terrazas, placas de pavimentación y suelos de sótanos. Además, las piezas de impermeabilización se colocan con frecuencia como una segunda capa de impermeabilización bajo un sistema de impermeabilización compuesto.

Para montar un sumidero con una impermeabilización convencional se necesitan los siguientes componentes:

- Sumidero
- Anillo de sujeción con pieza de impermeabilización para mantas aislantes de EPDM y de tela asfáltica

Información sobre la realización de los trabajos

La pieza de impermeabilización tiene un revestimiento distinto en cada lado: EPDM / asfalto

Coloque la pieza de impermeabilización sobre el sumidero y fíjela con la brida. El lado de la pieza de impermeabilización que se coloque hacia arriba depende de la pieza de impermeabilización que se utilice. Encontrará información a este respecto en las instrucciones de montaje de la brida de impermeabilización.

Sistema de impermeabilización compuesto

Para evitar la entrada de humedad se deben colocar directamente bajo las baldosas, sobre el pavimento y en la pared, capas de impermeabilización que se aplican líquidas. A la hora de determinar la clase de carga y la base y de elegir el sistema de impermeabilización compuesto más conveniente, se deben tener en cuenta las reglas aplicables y la normativa vigente; véase: ↗ *“Normativas del apartado: Impermeabilización” en la página 6.*

El sistema de impermeabilización compuesto se puede aplicar con ayuda de un elemento de prolongación adecuado. Puede optar por una variante doble, con impermeabilización convencional y sistema de impermeabilización compuesto, o por un sistema de impermeabilización compuesto solo.

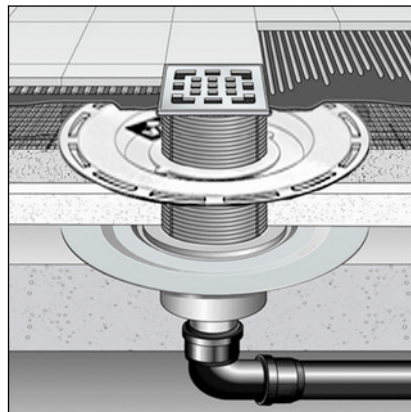


Fig. 5: Esquema de un sistema de impermeabilización compuesto con elemento de prolongación

Indicaciones importantes

Para garantizar una impermeabilización correcta es precisa una planificación meticulosa. En función de la clase de exposición a la humedad y del tipo de base, se debe elegir un sistema de impermeabilización compuesto adecuado que cuente con el certificado de idoneidad correspondiente.

Otros factores que se deben tener en cuenta:

- El sumidero o la canaleta de ducha deben contar con una brida especial que tenga una superficie adhesiva y una anchura de, como mínimo, 30 mm.
- Como transición entre los distintos materiales del sumidero y del pavimento se debe utilizar una pieza de impermeabilización adecuada o una cinta de impermeabilización con una anchura de, como mínimo, 50 mm que permita solaparla con el sistema de impermeabilización compuesto.
- El pavimento debe prepararse de forma que tenga una pendiente de, como mínimo, entre un 1 y un 2 %.
- El montaje se debe llevar a cabo correctamente, tal como se indica en las instrucciones de instalación y en las indicaciones del fabricante que correspondan.

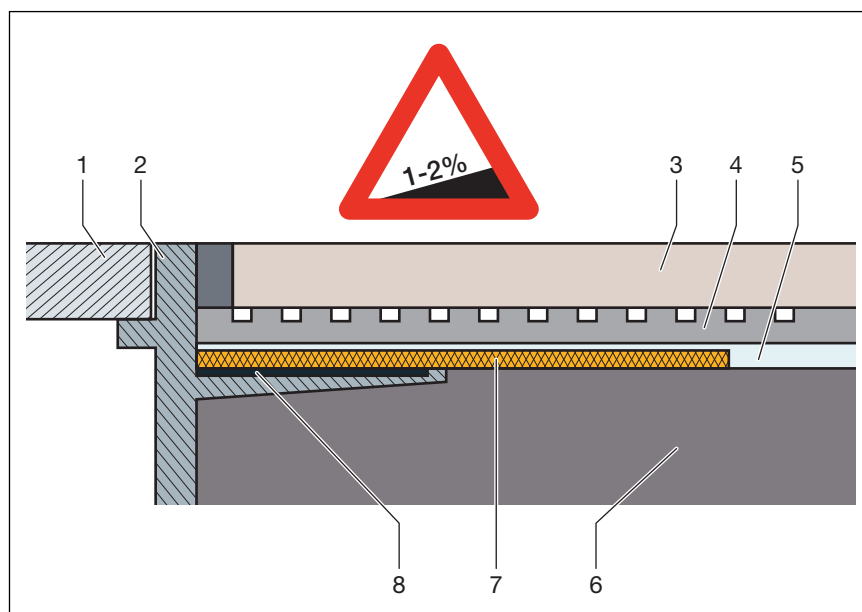


Fig. 6: Esquema de sistema de impermeabilización compuesto: pendiente del pavimento de, como mínimo, entre el 1 y el 2%

- 1 Rejilla
- 2 Pieza sobrepuesta con brida para pegar
- 3 Baldosa
- 4 Cola para baldosas
- 5 Sistema de impermeabilización compuesto
- 6 Pavimento
- 7 Pieza de impermeabilización
- 8 Cola

Sistemas de impermeabilización compuestos permitidos

Los sumideros adecuados solo pueden combinarse con sistemas de impermeabilización compuestos homologados con certificado de idoneidad para su uso en construcciones. Véase ↗ “Normativas del apartado: Impermeabilización” en la página 6.

En las instrucciones del producto que elija encontrará las instrucciones sobre cómo utilizarlo correctamente.

2.4.3 Protección contra incendios

Las canaletas de ducha y los sumideros Advantix se pueden instalar a prueba de incendios. Para ello se puede montar el paso de tubos R120 en la estructura de suelo. De este modo, la instalación es resistente al fuego durante hasta 120 minutos.

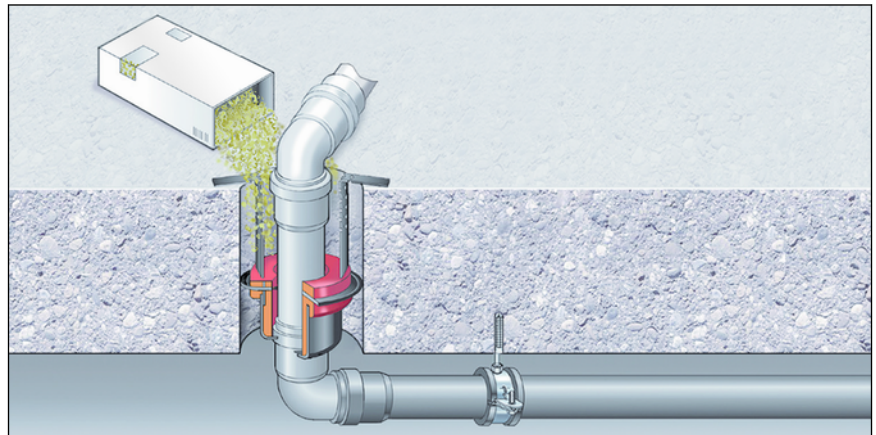
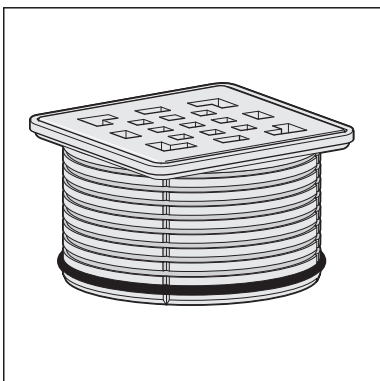


Fig. 7: Ejemplo: paso de tubos como protección contra incendios

Instrucciones de montaje del paso de tubos R120: véase el modelo 4923.5, n.º de art. 491 673.

2.5 Accesorios necesarios

Pieza sobrepuesta



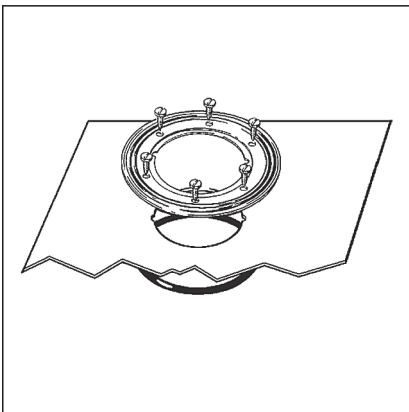
Las piezas sobrepuestas Advantix están disponibles en distintos tamaños y variantes. También puede comprar solo un marco sobrepuesto Advantix y luego una rejilla de diseño adecuada por separado (véase el catálogo).

Elemento filtrante



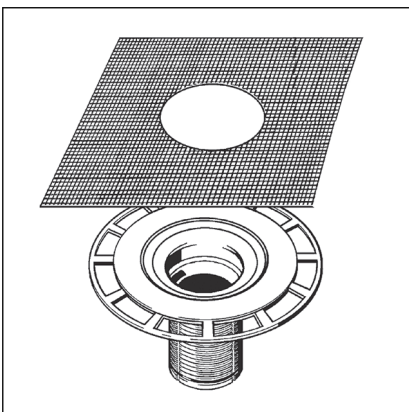
El sumidero se puede equipar con un elemento filtrante (modelo 4958) para recoger la suciedad.

Accesorios para la impermeabilización convencional



Si se va a utilizar una impermeabilización convencional, son necesarios una pieza de impermeabilización adecuada y un anillo de sujeción. En el catálogo (modelo 4948.31) encontrará el juego adecuado.

Accesorios para el sistema de impermeabilización compuesto



Si se opta por un sistema de impermeabilización compuesto, se necesita un elemento de prolongación con pieza de impermeabilización adecuada.

En el catálogo (modelo 4925) encontrará el juego adecuado.

3 Manejo

3.1 Información sobre el montaje

3.1.1 Indicaciones importantes

Antes del montaje:

- Compruebe si el caudal de evacuación del sumidero es suficiente para evacuar la cantidad de agua prevista ↪ *Capítulo 2.2.3 “Caudal de evacuación” en la página 7.*
- Compruebe si la altura de montaje del sumidero es compatible con la altura de la estructura del suelo que se ha planificado.
- Asegúrese de que el conducto de conexión necesario se ha tendido con la pendiente precisa hasta el lugar de montaje planificado.
- Si fuera preciso, deje preparados los accesorios necesarios ↪ *Capítulo 2.5 “Accesorios necesarios” en la página 14.*

Durante el montaje:

- Tenga en cuenta las medidas de montaje.
- Decida si es necesaria una junta antirretorno en la zona en que se va a insertar la pieza sobrepuesta.

Tras el montaje:

- Se debe aplicar mortero bajo toda la superficie de la brida del sumidero.

3.1.2 Medidas de montaje

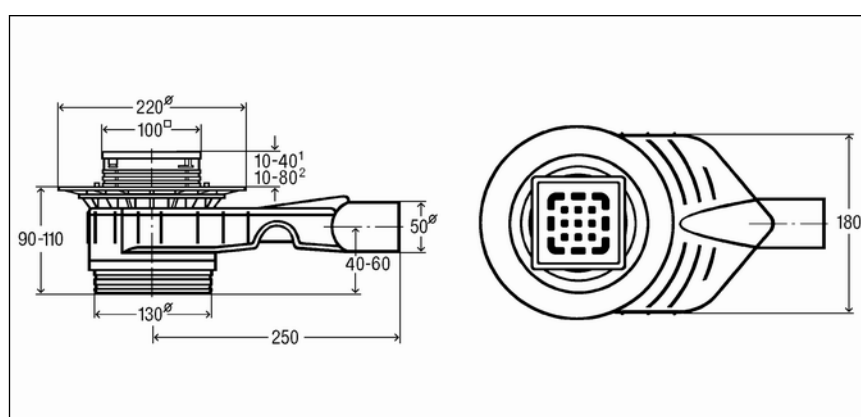


Fig. 8: Dibujo acotado, modelo 4914.10

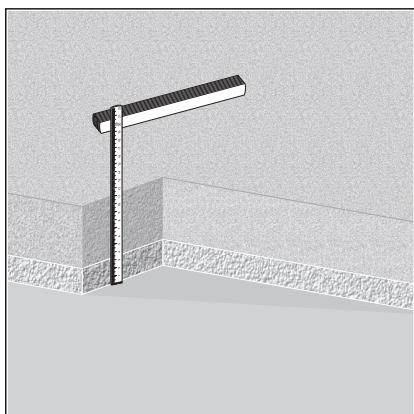
3.1.3 Herramientas y materiales

Material necesario

- Si fuera preciso, pieza de impermeabilización, anillo de sujeción, tornillos adecuados
- Pieza sobrepuesta con rejilla, si no se incluye en el volumen de suministro
- Si fuera preciso, elemento de prolongación para el sistema de impermeabilización compuesto, modelo 4925
- Material para fijar el sumidero

3.2 Montaje

3.2.1 Ajustar la altura constructiva y el nivel de agua de cierre



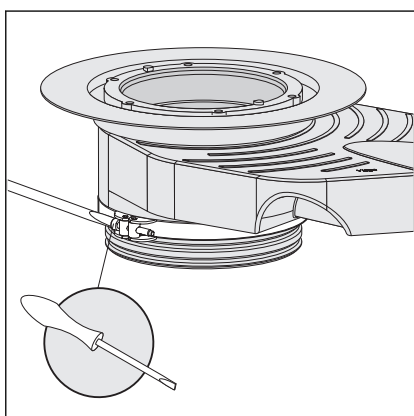
- Determine la altura del pavimento.



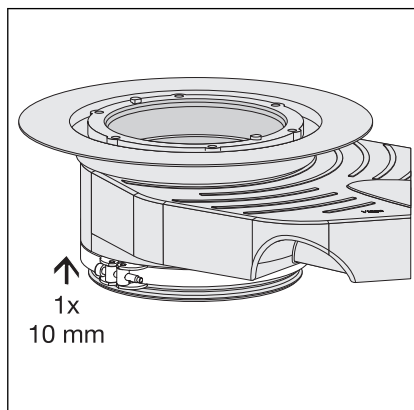
Con una altura de montaje deseada ≥ 110 mm del borde superior de la brida de impermeabilización, la pieza de suelo permanece en el estado de suministro.

El nivel de agua de cierre es de 50 mm y la longitud del tubo de inmersión, de 48 mm.

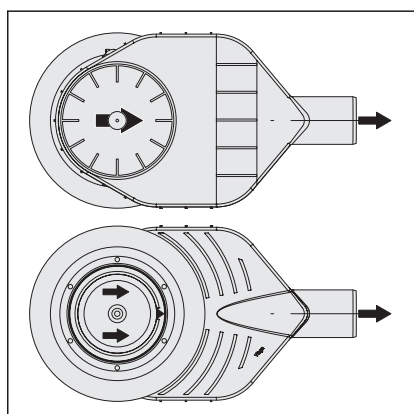
Altura de montaje de 101 a 110 mm



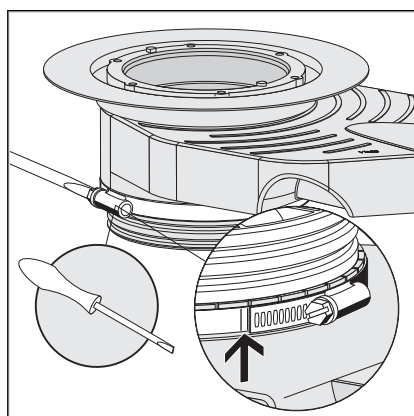
- Afloje el anillo de fijación con un destornillador.



- Retire el anillo de fijación e introduzca la parte inferior del anillo de fijación un anillo (1 x 10 mm).



- Alinee la base de modo que las flechas queden señalando hacia el tubo de salida.

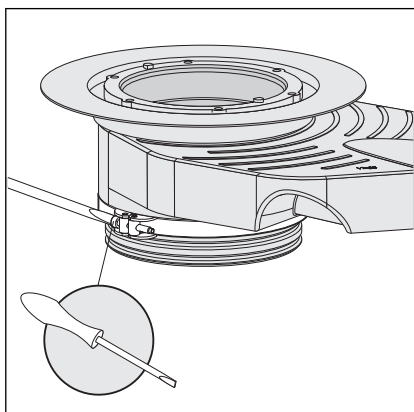


- Fije la base con el anillo de fijación.

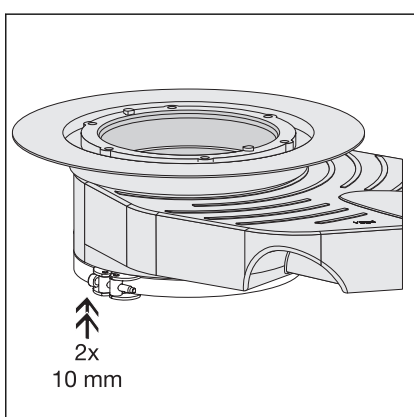
Apriete el tornillo del anillo de fijación con un par máx. de 2,5 Nm \pm 0,2 Nm. Alternativamente, puede apretar el extremo del anillo de fijación hasta o entre las marcas.

- ⇒ El nivel de agua de cierre es de 40 mm y la longitud del tubo de inmersión, de 38 mm.

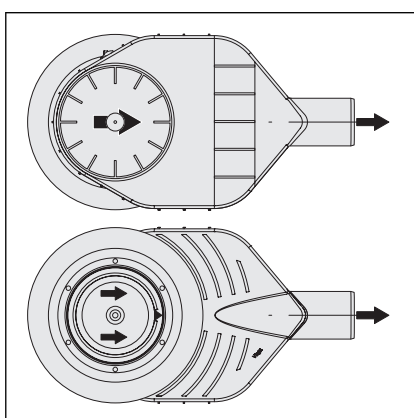
Altura de montaje de 90 a 100 mm



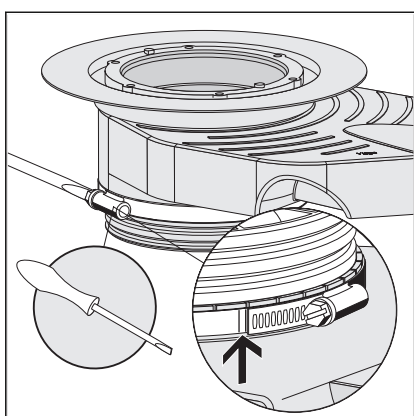
- Afloje el anillo de fijación con un destornillador.



- Retire el anillo de fijación e introduzca la pieza de suelo dos anillos (2 x 10 mm).



- Alinee la base de modo que las flechas queden señalando hacia el tubo de salida.



- Fije la base con el anillo de fijación.

Apriete el tornillo del anillo de fijación con un par máx. de 2,5 Nm \pm 0,2 Nm. Alternativamente, puede apretar el extremo del anillo de fijación hasta o entre las marcas.

- ⇒ El nivel de agua de cierre es de 35 mm y la longitud del tubo de inmersión, de 33 mm.

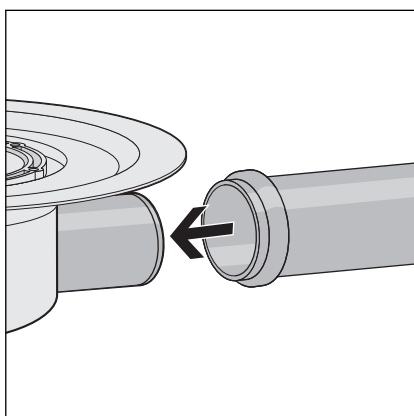
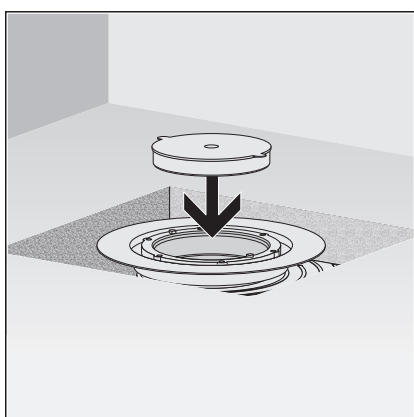
3.2.2 Montar el cuerpo base

Para integrar el sumidero correctamente en la estructura del suelo se deben tener en cuenta varios puntos. Por eso, siga los siguientes pasos para preparar el sumidero de cara a las siguientes tareas:

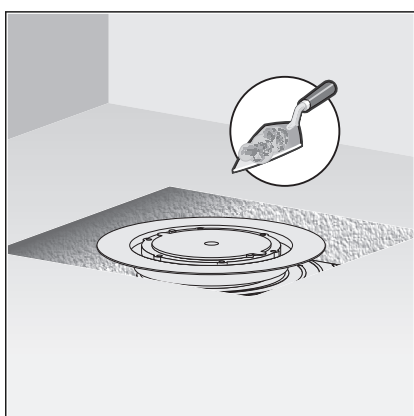
Montaje en un techo de hormigón en bruto

Requisitos

- Para la conexión al sistema de aguas residuales ya está previsto un tubo hasta la posición de desagüe planificada.
- El tubo de salida tiene un reborde de empaquetadura interior.
- Coloque el sumidero en el techo y alinéelo en horizontal.
- Coloque el tapón protector de color amarillo.



- Introduzca la toma de desagüe por completo en el tubo de salida.



- Fije el sumidero de modo que no pueda deslizarse durante la realización de las siguientes tareas.

Se debe evitar, sobre todo, que el sumidero salga flotando cuando se integre en hormigón o en el pavimento.



¡AVISO!

Daños en el producto a consecuencia de un montaje incorrecto

Si al aplicar el pavimento en el que se va a fijar el sumidero quedan huecos, es posible que se produzcan fugas cuando el equipo se exponga a cargas.

Comuniqué a los trabajadores que van a realizar las tareas subsiguientes de que el sumidero se debe insertar por completo en una capa de mortero, y de que en esta base no deben quedar huecos.

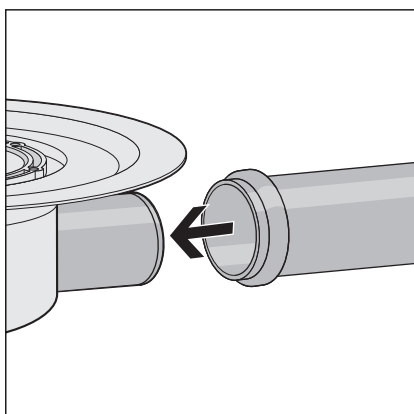
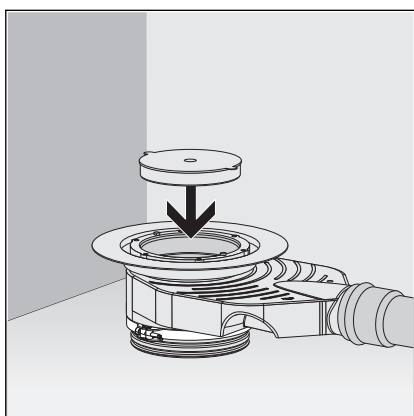
Montaje en un techo de hormigón en bruto



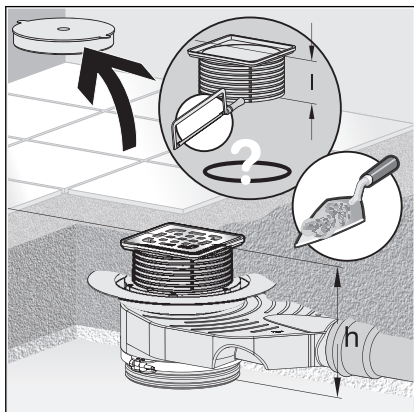
En esta variante de montaje, no se puede impermeabilizar la estructura con pieza de impermeabilización.

Requisitos

- Para la conexión al sistema de aguas residuales ya está previsto un tubo hasta la posición de desagüe planificada.
- El tubo de salida tiene un reborde de empaquetadura interior.
- Coloque el sumidero en el techo y alinéelo en horizontal.
- Coloque el tapón protector de color amarillo.



- Introduzca la toma de desagüe por completo en el tubo de salida.



- Calcule el borde superior del suelo terminado y acorte la pieza sobrepuesta de modo que quede al ras.
- Coloque la pieza sobrepuesta.

- Fije el sumidero de modo que no pueda deslizarse durante la realización de las siguientes tareas.

Se debe evitar, sobre todo, que el sumidero salga flotando cuando se integre en hormigón o en el pavimento.



¡AVISO!

Daños en el producto a consecuencia de un montaje incorrecto

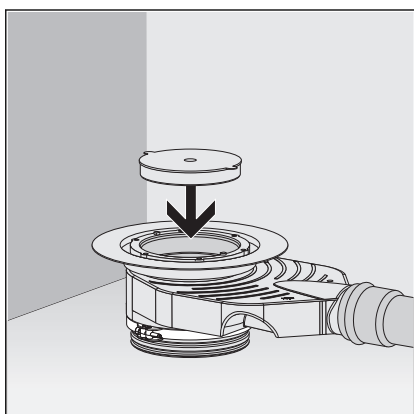
Si al aplicar el pavimento en el que se va a fijar el sumidero quedan huecos, es posible que se produzcan fugas cuando el equipo se exponga a cargas.

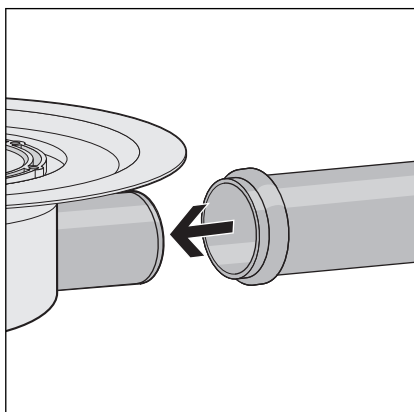
Comuniqué a los trabajadores que van a realizar las tareas subsiguientes de que el sumidero se debe insertar por completo en una capa de mortero, y de que en esta base no deben quedar huecos.

Montaje del techo de hormigón en bruto con mortero autonivelante o aislamiento térmico

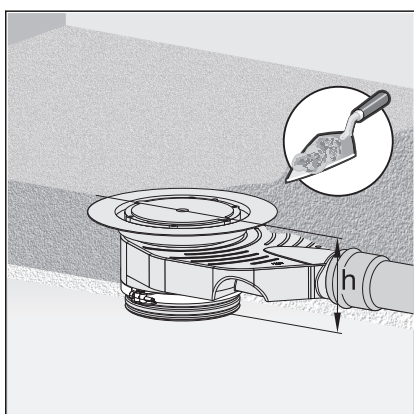
Requisitos

- Para la conexión al sistema de aguas residuales ya está previsto un tubo hasta la posición de desagüe planificada.
- El tubo de salida tiene un reborde de empaquetadura interior.
- Coloque el sumidero en el techo y alinéelo en horizontal.
- Coloque el tapón protector de color amarillo.





- Introduzca la toma de desagüe por completo en el tubo de salida.



- Fije el sumidero de modo que no pueda deslizarse durante la realización de las siguientes tareas.

Se debe evitar, sobre todo, que el sumidero salga flotando cuando se integre en hormigón o en el pavimento.



¡AVISO!
Daños en el producto a consecuencia de un montaje incorrecto

Si al aplicar el pavimento en el que se va a fijar el sumidero quedan huecos, es posible que se produzcan fugas cuando el equipo se exponga a cargas.

Comuníquese a los trabajadores que van a realizar las tareas subsiguientes de que el sumidero se debe insertar por completo en una capa de mortero, y de que en esta base no deben quedar huecos.

3.2.3 Impermeabilizar el sumidero



¡AVISO!
Daños en el producto a consecuencia de un montaje incorrecto

Si al aplicar el pavimento en el que se va a fijar el sumidero quedan huecos, es posible que se produzcan fugas cuando el equipo se exponga a cargas.

Asegúrese de que las tareas subsiguientes se llevan a cabo correctamente.



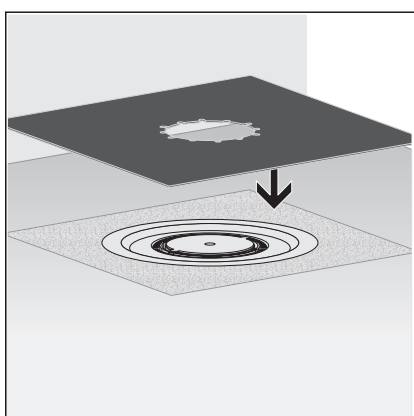
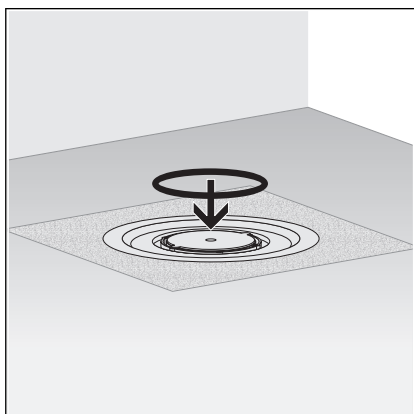
El pavimento y las baldosas del suelo deben disponerse con una pendiente de, como mínimo, entre el 1 y el 2 % en dirección al sumidero.

Impermeabilización convencional

Requisitos:

- Se han preparado una pieza de impermeabilización adecuada y un anillo de sujeción.
- La brida está limpia de la suciedad más incrustada.
- Se ha aplicado pavimento bajo toda la superficie de la brida, y ésta no presenta daños.
- Si fuera necesario, elimine la suciedad más incrustada de la brida (p. ej., restos de pavimento).
- Coloque la junta tórica.

La junta tórica debe quedar encajado en la ranura entre la brida y los agujeros roscados.



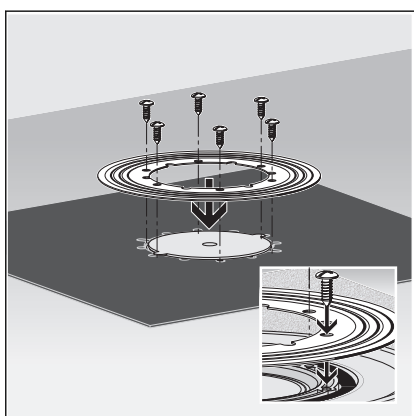
INFORMACIÓN: La pieza de impermeabilización de Viega tiene dos caras con distintos revestimientos. Una de las caras tiene un revestimiento asfáltico y la otra, de EPDM. Si el resto de la impermeabilización se hace con mantas aislantes de tela asfáltica, la pieza de impermeabilización se debe utilizar con la cara de tela asfáltica hacia arriba. Si se utilizan mantas aislantes de EPDM, debe quedar hacia arriba la cara revestida de EPDM.

- Alinee la pieza de impermeabilización sobre el sumidero.

Los agujeros roscados debe poder verse a través de los orificios.



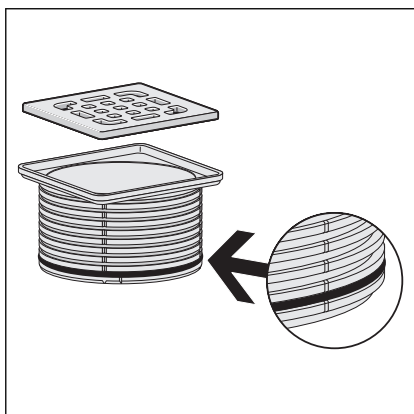
- Alinee la brida de impermeabilización sobre la pieza de impermeabilización de modo que se puedan ver los agujeros roscados.



- Atornille la brida de impermeabilización al sumidero de modo que quede bien firme.
- Los tornillos de fijación del anillo de sujeción se deben atornillar solo en los agujeros roscados del sumidero.
- ⇒ El sumidero está impermeabilizado y se pueden colocar las demás piezas de impermeabilización.

3.2.4 Montar la pieza sobrepuesta

Para completar el montaje del sumidero se debe montar una pieza sobrepuesta con la rejilla. Para ello, dé los siguientes pasos:

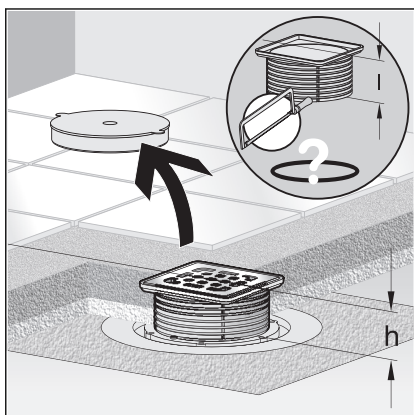


- Si fuera necesario, coloque la junta antirretorno en la última ranura de la pieza sobrepuesta.

INFORMACIÓN: La junta antirretorno se debe colocar si no se quiere que entre humedad al sumidero desde el exterior de la pieza sobrepuesta, pero sí se prevé que entre agua en el sumidero desde abajo. Por norma general, no se monta una junta antirretorno, para que el agua que se acumula en la zona del marco (p. ej., a consecuencia de una falta de estanqueidad en una junta sellada con silicona) pueda salir. Se monta una junta antirretorno en los siguientes casos:

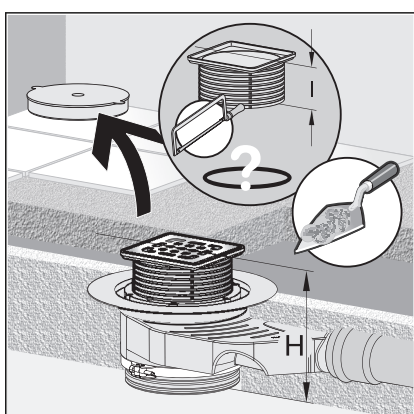
- Si existiera el riesgo de que retorne agua que podría penetrar en el pavimento.
- En caso de que se monte un elemento de prolongación para el sistema de impermeabilización compuesto (véanse las instrucciones de uso del elemento de prolongación).

Sumidero en techo de hormigón en bruto



- Calcule el borde superior del suelo terminado y acorte la pieza sobrepuesta de modo que quede al ras.
- Coloque la pieza sobrepuesta.

Sumidero en mortero autonivelante o en aislamiento térmico



- Calcule el borde superior del suelo terminado y acorte la pieza sobrepuesta de modo que quede al ras.
- Coloque la pieza sobrepuesta.

3.3 Cuidados

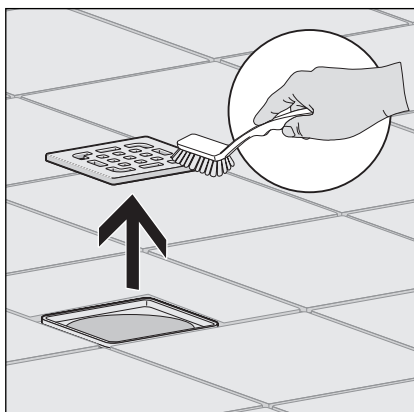
3.3.1 Indicaciones sobre el cuidado

Para llevar a cabo el cuidado regular de la rejilla y del bastidor y para evitar que se formen manchas de cal sobre los mismos, utilice un jabón normal o un producto de limpieza suave. No recurra a productos abrasivos ni objetos que puedan rayar los equipos.

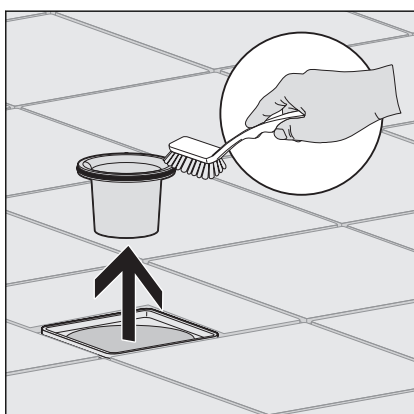
La suciedad más incrustada, incluida la que se acumula en la zona del cuerpo de desagüe y del sifón, se puede eliminar con un producto doméstico convencional. Una vez transcurrido el tiempo necesario para que actúe, aclare el producto de limpieza con agua limpia muy abundante. No deben quedar restos en los componentes.

3.3.2 Limpiar el sumidero

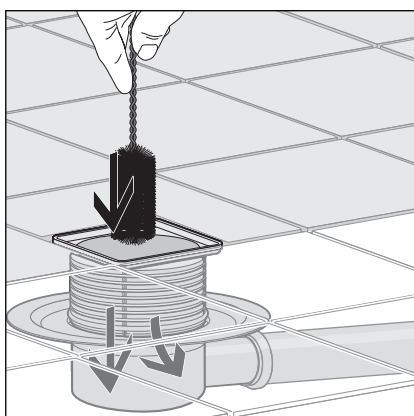
Recomendamos utilizar para la limpieza un detergente suave y un cepillo.



- Retire la rejilla y límpiela.



- Retire el tubo de inmersión y límpielo.



- Limpie el sumidero.

- Coloque de nuevo el tubo de inmersión.
- Coloque de nuevo la rejilla.

3.4 Eliminación

El producto y el embalaje se deben separar en los grupos de materiales que correspondan (p. ej., papel, metales, plásticos, metales no ferrosos), y eliminarse de acuerdo con la legislación nacional vigente.