

Instrucciones de uso

Sumidero de baño Advantix



Modelo
4935.3

Año de construcción (desde)
01/2003

viega

Índice de contenido

1	Sobre estas instrucciones de uso	3
	1.1 Grupos objetivo	3
	1.2 Marcado de las indicaciones	3
	1.3 Nota sobre esta versión en español	4
2	Información sobre el producto	5
	2.1 Normas y normativas	5
	2.2 Uso previsto	6
	2.2.1 Ámbitos de aplicación	6
	2.2.2 Medios	6
	2.2.3 Caudal de evacuación	7
	2.3 Descripción del producto	7
	2.3.1 Vista general	7
	2.3.2 Datos técnicos	7
	2.4 Información sobre el uso	8
	2.4.1 Variantes de montaje	8
	2.4.2 Impermeabilización	9
	2.4.3 Protección contra incendios	13
	2.5 Accesorios necesarios	13
3	Manejo	16
	3.1 Información sobre el montaje	16
	3.1.1 Indicaciones importantes	16
	3.1.2 Medidas de montaje	16
	3.1.3 Herramientas y materiales	17
	3.2 Montaje	17
	3.2.1 Conectar el sumidero	17
	3.2.2 Preparativos de cara a los trabajos subsiguientes	18
	3.2.3 Impermeabilizar el sumidero	20
	3.2.4 Montar la pieza sobrepuesta	23
	3.3 Cuidados	24
	3.3.1 Indicaciones sobre el cuidado	24
	3.3.2 Limpiar el sumidero	24
	3.4 Eliminación	25

1 Sobre estas instrucciones de uso

Este documento está protegido por derechos de autor. Más información en viega.com/legal.

1.1 Grupos objetivo

La información de este manual está dirigida a los siguientes grupos de destinatarios:

- Profesionales del ámbito sanitario y de calefacción y personal especializado debidamente formado
- Alicatadores
- Usuarios finales

No está permitido que se encarguen del montaje, de la instalación ni, si procediera, del mantenimiento de este producto personas que no tengan la formación o la cualificación mencionadas anteriormente. Esta limitación no se aplica a las indicaciones relativas al manejo.

Durante el montaje de los productos de Viega se deben respetar las normas técnicas generales reconocidas y las instrucciones de uso de Viega.

1.2 Marcado de las indicaciones

Los textos de advertencia y de indicación están separados del resto del texto y marcados con una serie de símbolos específicos.



¡PELIGRO!

Advierte del riesgo de sufrir lesiones mortales.



¡ADVERTENCIA!

Advierte del riesgo de sufrir lesiones graves.



¡ATENCIÓN!

Advierte del riesgo de sufrir lesiones.



¡AVISO!

Advierte del riesgo de que se produzcan daños materiales.



Indicaciones y consejos adicionales.

1.3 Nota sobre esta versión en español

Estas instrucciones de uso contienen información importante sobre el producto o el sistema elegido y sobre el montaje y la puesta en servicio del mismo, así como sobre su uso previsto y, si procediera, sobre las medidas de mantenimiento. Esta información sobre los productos, sobre sus características y sobre sus técnicas de aplicación está basada en las normas vigentes actualmente en Europa (p. ej., las normas EN) y/o en Alemania (p. ej., las normas DIN/DVGW).

Algunos fragmentos del texto pueden hacer referencia a especificaciones técnicas europeas/alemanas. Estas especificaciones deben considerarse recomendaciones en países en los que no existan requisitos nacionales equivalentes. La legislación, los estándares, la normativa, las especificaciones y las normas nacionales correspondientes, así como otras especificaciones técnicas, tendrán prioridad sobre las directrices alemanas/europeas que figuran en este manual: la información que se facilita en el mismo no es vinculante para otros países y regiones y debe considerarse, como ya se ha mencionado, como información de apoyo.

2 Información sobre el producto

2.1 Normas y normativas

Las normas y normativas que figuran a continuación se aplican en Alemania/Europa. La regulación nacional equivalente se puede consultar en la página web del país que corresponda, en viega.es/normas.

Normativas del apartado: Impermeabilización

Ámbito de aplicación / nota	Normativa aplicable en Alemania
Clase de resistencia de la base y sistema de impermeabilización compuesto adecuado	ZDB-Merkblatt 8/2012
Clase de resistencia de la base y sistema de impermeabilización compuesto adecuado	Leitfaden zur Abdichtung im Verbund (AIV)
Sistemas de impermeabilización compuestos homologados con certificados de idoneidad para su uso en construcciones con las clases de resistencia A y AO	ETAG 022 T1
Sistemas de impermeabilización compuestos homologados con certificados de idoneidad para su uso en construcción con las clases de resistencia A, B y C	DIBt-Bauregelliste A, Teil 2 des DIBt und Prüfgrundsätze für Abdichtungen im Verbund (PG AIV-F)
Sistemas de impermeabilización compuestos permitidos	EN 14891

Normativas del apartado: Ámbitos de aplicación

Ámbito de aplicación / nota	Normativa aplicable en Alemania
Disposiciones no cumplidas por el reducido caudal de evacuación y la altura del agua de bloqueo.	EN 1253-1

Normativas del apartado: Medios

Ámbito de aplicación / nota	Normativa aplicable en Alemania
Aguas residuales domésticas	DIN 1986-3

2.2 Uso previsto

2.2.1 Ámbitos de aplicación

El sumidero está diseñado para caudales de agua entre pequeños y medios, como los que son frecuentes, p. ej., en las viviendas particulares.

Información técnica: véase ↪ *Capítulo 2.3.2 «Datos técnicos» en la página 7.*

El sumidero cuenta con una toma de desagüe de 90° en la articulación esférica gracias a la cual es compatible tanto con una conexión horizontal como con una conexión vertical al tubo de salida. El sumidero se puede integrar tanto en una abertura en el techo o en un orificio central como directamente en la estructura del suelo.

La entrada lateral no se puede utilizar como sifón.



El reducido caudal de evacuación y el nivel de agua de cierre de 30 mm no cumplen las disposiciones de las normas ni de las normativas. Véase ↪ *«Normativas del apartado: Ámbitos de aplicación» en la página 5.*

Compruebe antes del montaje si el caudal de evacuación es suficiente.

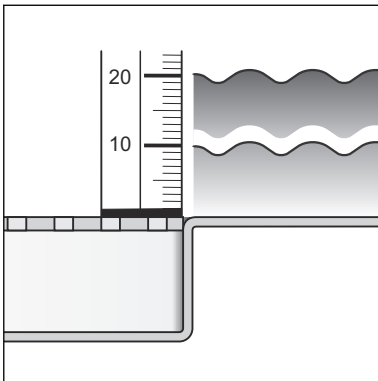
2.2.2 Medios

En el servicio continuo, el sumidero está previsto para evacuar aguas residuales domésticas; véase ↪ *«Normativas del apartado: Medios» en la página 5.*

- La temperatura de las aguas residuales debe ser de, como máximo, 95 °C, durante periodos breves. En el servicio continuo, la temperatura debe estar claramente por debajo de este valor.
- El valor de pH debe ser superior a 4 e inferior a 10.

No está permitido el desagüe de aguas residuales que puedan dañar los materiales de los productos.

2.2.3 Caudal de evacuación



Caudal de evacuación con una altura de retención de 10 mm por encima de la rejilla: 0,4 l/s

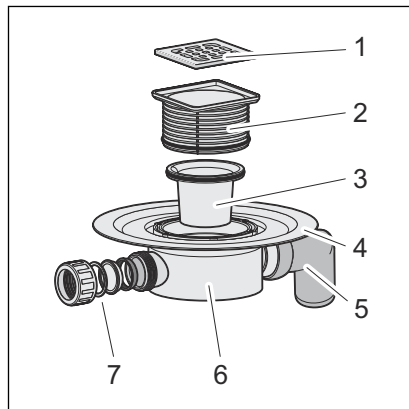
Caudal de evacuación con una altura de retención de 20 mm por encima de la rejilla: 0,6 l/s

Caudal de evacuación a través de la entrada lateral: 1,2 l/s

Los valores dependen de la altura total del cuerpo de desagüe.

2.3 Descripción del producto

2.3.1 Vista general



- 1 Rejilla
- 2 Pieza sobrepuesta acortable
- 3 Sifón extraíble
- 4 Brida para colocar la impermeabilización convencional
- 5 Toma de desagüe en ángulo de 90° con articulación esférica
- 6 Cuerpo base
- 7 Entrada (DN 40) para conectar otros conductos de aguas residuales (p. ej., del lavabo, de la ducha, etc.)

2.3.2 Datos técnicos

Anchura nominal [DN] (toma de desagüe)	50
Anchura nominal [DN] (entrada)	40

Caudal de evacuación	↪ Capítulo 2.2.3 «Caudal de evacuación» en la página 7
Dimensiones y altura de montaje	↪ Capítulo 3.1.2 «Medidas de montaje» en la página 16
Nivel de agua de cierre	30 mm
Clase de carga	K = 300 kg

2.4 Información sobre el uso

2.4.1 Variantes de montaje

Montaje en un techo de hormigón en bruto

Para montar el sumidero en un techo de hormigón en bruto se deben dar los siguientes pasos:

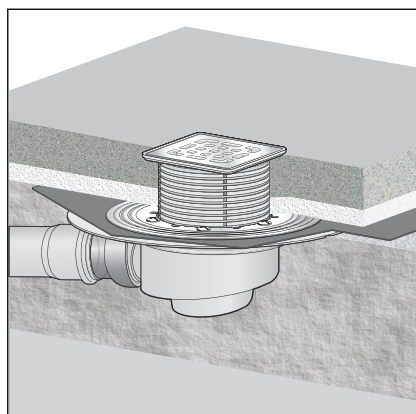


Fig. 1: Ejemplo general de montaje: abertura en el techo

- El sumidero se coloca en una abertura en el techo y, a continuación, se enfunda en el hormigón.

Montaje en un techo

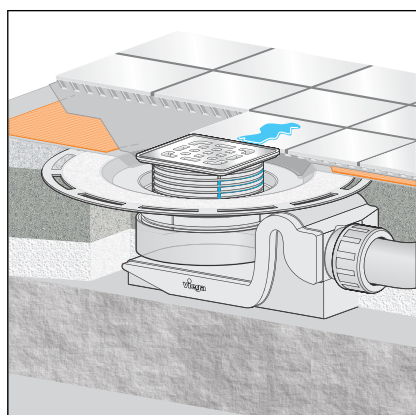


Fig. 2: Ejemplo general de montaje: montaje en el techo

Si el montaje se realiza en el techo, el sumidero se integra en la estructura del suelo. Se puede introducir, p. ej., en el mortero autonivelante o en el aislamiento térmico. Si fuera preciso, se puede pasar un tubo de salida vertical por un orificio central a través del techo.

**¡AVISO!**

La realización de una abertura en el techo se debe acordar en cualquier caso con las siguientes personas:

- Un especialista en cálculos estáticos
- El experto en protección contra incendios local o el director de obra

Si fuera necesario, se debe presentar un certificado técnico de idoneidad o un informe pericial.

2.4.2 Impermeabilización

El sumidero se puede impermeabilizar tanto del modo convencional como con un sistema de impermeabilización compuesto.

El kit de equipamiento necesario depende del tipo de impermeabilización que se utilice ↪ *Capítulo 2.5 «Accesorios necesarios» en la página 13.*

Impermeabilización convencional

La brida del sumidero está prevista para una impermeabilización convencional. Para impermeabilizar el sumidero al modo convencional necesitará una pieza de impermeabilización adecuada y un anillo de sujeción para fijar esta pieza ↪ *Capítulo 2.5 «Accesorios necesarios» en la página 13.*

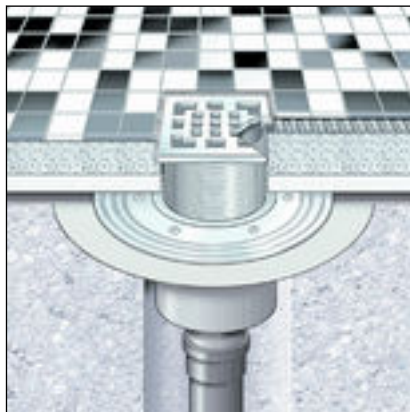


Fig. 3: Esquema de una impermeabilización convencional



¡AVISO!

No apta para duchas a nivel del suelo

No es recomendable aplicar el método de impermeabilización convencional en duchas a nivel del suelo, puesto que puede entrar humedad en el pavimento o en las capas aislantes.

En las duchas a nivel del suelo es recomendable aplicar un sistema de impermeabilización compuesto.

Principio

La impermeabilización convencional se lleva a cabo con piezas de impermeabilización de asfalto o de EPDM. Las piezas de impermeabilización se colocan directamente sobre el hormigón en bruto o sobre el aislamiento térmico. Este método ha demostrado su eficacia especialmente en la impermeabilización de balcones, terrazas, placas de pavimentación y suelos de sótanos. Además, las piezas de impermeabilización se colocan con frecuencia como una segunda capa de impermeabilización bajo un sistema de impermeabilización compuesto.

Para montar un sumidero con una impermeabilización convencional se necesitan los siguientes componentes:

- Sumidero
- Anillo de sujeción con pieza de impermeabilización para mantas aislantes de EPDM y de tela asfáltica

Información sobre la realización de los trabajos

La pieza de impermeabilización tiene un revestimiento distinto en cada lado: EPDM / asfalto

Coloque la pieza de impermeabilización sobre el sumidero y fíjela con la brida. El lado de la pieza de impermeabilización que se coloque hacia arriba depende de la pieza de impermeabilización que se utilice. Encontrará información a este respecto en las instrucciones de montaje de la brida de impermeabilización.

Sistema de impermeabilización compuesto

Para evitar la entrada de humedad se deben colocar directamente bajo las baldosas, sobre el pavimento y en la pared, capas de impermeabilización que se aplican líquidas. A la hora de determinar la clase de carga y la base y de elegir el sistema de impermeabilización compuesto más conveniente, se deben tener en cuenta las reglas aplicables y la normativa vigente; véase: ↗ «Normativas del apartado: Impermeabilización» en la página 5.

El sistema de impermeabilización compuesto se puede aplicar con ayuda de un elemento de prolongación adecuado. Puede optar por una variante doble, con impermeabilización convencional y sistema de impermeabilización compuesto, o por un sistema de impermeabilización compuesto solo.

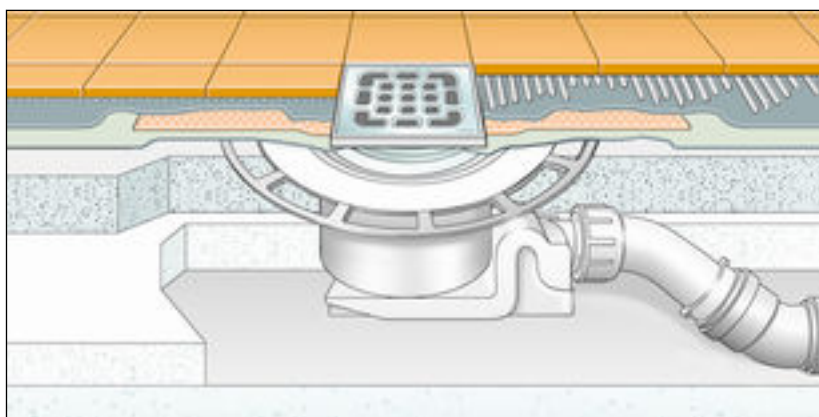


Fig. 4: Esquema de un sistema de impermeabilización compuesto

Indicaciones importantes

Para garantizar una impermeabilización correcta es precisa una planificación meticulosa. En función de la clase de exposición a la humedad y del tipo de base, se debe elegir un sistema de impermeabilización compuesto adecuado que cuente con el certificado de idoneidad correspondiente.

Otros factores que se deben tener en cuenta:

- El sumidero o la canaleta de ducha deben contar con una brida especial que tenga una superficie adhesiva y una anchura de, como mínimo, 30 mm.
- Como transición entre los distintos materiales del sumidero y del pavimento se debe utilizar una pieza de impermeabilización adecuada o una cinta de impermeabilización con una anchura de, como mínimo, 50 mm que permita solaparla con el sistema de impermeabilización compuesto.
- El pavimento debe prepararse de forma que tenga una pendiente de, como mínimo, entre un 1 y un 2 %.
- El montaje se debe llevar a cabo correctamente, tal como se indica en las instrucciones de instalación y en las indicaciones del fabricante que correspondan.

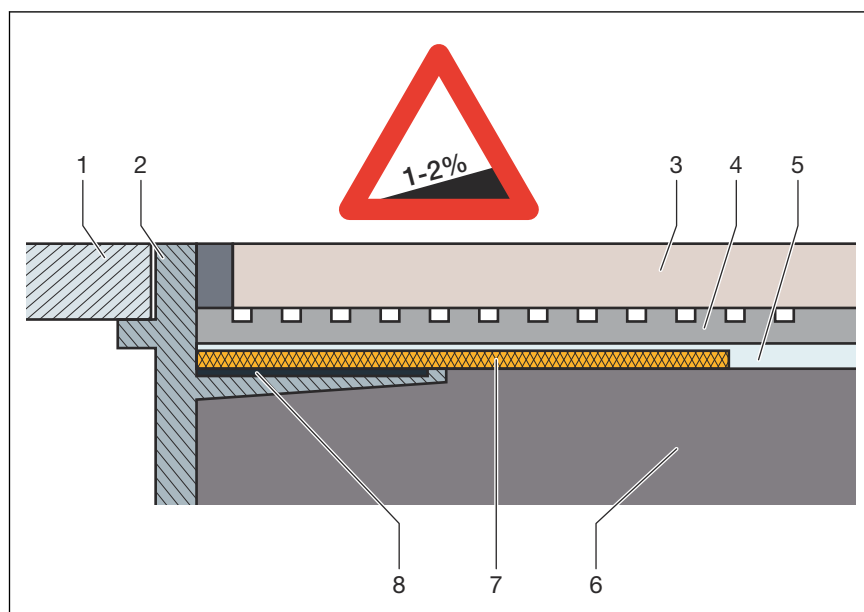


Fig. 5: Esquema de sistema de impermeabilización compuesto: pendiente del pavimento de, como mínimo, entre el 1 y el 2%

- 1 Rejilla
- 2 Pieza sobrepuesta con brida para pegar
- 3 Baldosa
- 4 Cola para baldosas
- 5 Sistema de impermeabilización compuesto
- 6 Pavimento
- 7 Pieza de impermeabilización
- 8 Cola

Sistemas de impermeabilización compuestos permitidos

Los sumideros adecuados solo pueden combinarse con sistemas de impermeabilización compuestos homologados con certificado de idoneidad para su uso en construcciones. Véase «Normativas del apartado: Impermeabilización» en la página 5.

En las instrucciones del producto que elija encontrará las instrucciones sobre cómo utilizarlo correctamente.

2.4.3 Protección contra incendios

Las canaletas de ducha y los sumideros Advantix se pueden instalar a prueba de incendios. Para ello se puede montar el paso de tubos R120 en la estructura de suelo. De este modo, la instalación es resistente al fuego durante hasta 120 minutos.

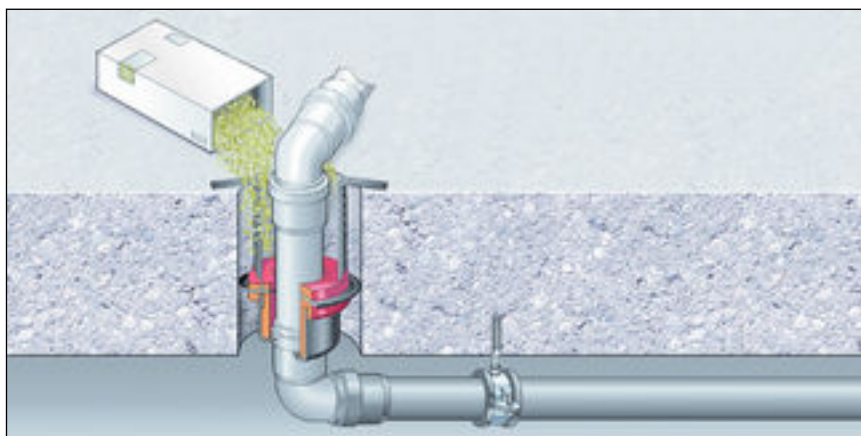
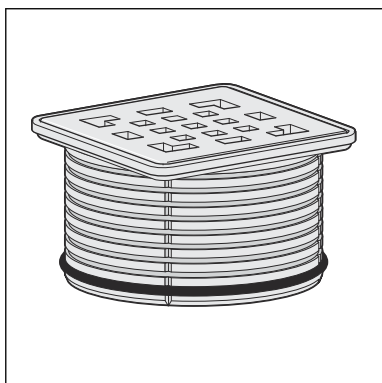


Fig. 6: Ejemplo: paso de tubos como protección contra incendios

Instrucciones de montaje del paso de tubos R120: véase el modelo 4923.5, n.º de art. 491 673.

2.5 Accesorios necesarios

Pieza sobrepuesta



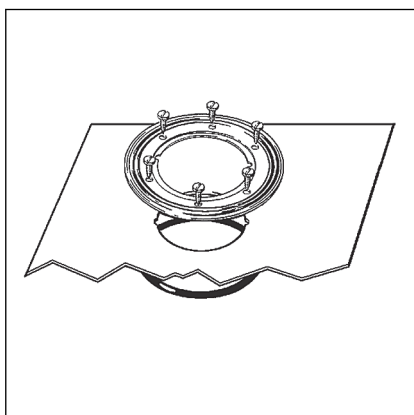
Las piezas sobrepuestas Advantix están disponibles en una gran variedad de tamaños y variantes. También puede comprar solo un marco sobrepuesto Advantix y después una rejilla de diseño adecuada por separado (véase el catálogo).

Elemento filtrante



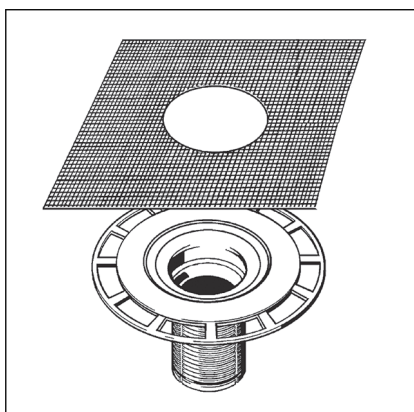
El sumidero se puede equipar con un elemento filtrante (modelo 4958) para recoger la suciedad.

Accesorios para la impermeabilización convencional



Si se ha optado por una impermeabilización convencional, son necesarios una pieza de impermeabilización adecuada y un anillo de sujeción. En el catálogo (modelo 4948.31) encontrará el juego adecuado.

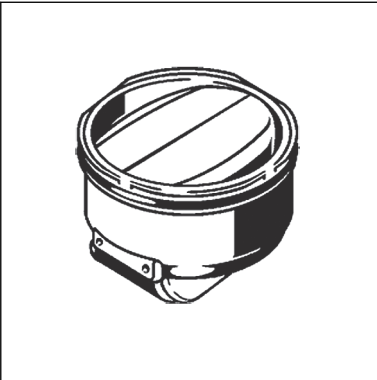
Accesorios para el sistema de impermeabilización compuesto



Si se opta por un sistema de impermeabilización compuesto, se necesita un elemento de prolongación con pieza de impermeabilización adecuado.

En el catálogo (modelo 4925) encontrará el juego adecuado.

Bloqueo de olores



Los sumideros Advantix se pueden equipar con un bloqueo de olores adicional que cierra el sumidero a prueba de olores incluso aunque se haya secado el agua de cierre en el sifón. De este modo, se evitan los olores desagradables también en sumideros poco utilizados. Consulte nuestro catálogo para encontrar el bloqueo de olores que necesita.

3 Manejo

3.1 Información sobre el montaje

3.1.1 Indicaciones importantes

Antes del montaje:

- Compruebe si el caudal de evacuación del sumidero es suficiente para evacuar la cantidad de agua prevista ↪ *Capítulo 2.2.3 «Caudal de evacuación» en la página 7.*
- Compruebe si la altura de montaje del sumidero es compatible con la altura de la estructura del suelo que se ha planificado.
- Asegúrese de que el conducto de conexión necesario se ha tendido con la pendiente precisa hasta el lugar de montaje planificado.
- Si fuera preciso, deje preparados los accesorios necesarios ↪ *Capítulo 2.5 «Accesorios necesarios» en la página 13.*

Durante el montaje:

- Tenga en cuenta las medidas de montaje.
- Decida si es necesaria una junta antirretorno en la zona en que se va a insertar la pieza sobrepuesta.

Tras el montaje:

- Se debe aplicar mortero bajo toda la superficie de la brida del sumidero.

3.1.2 Medidas de montaje

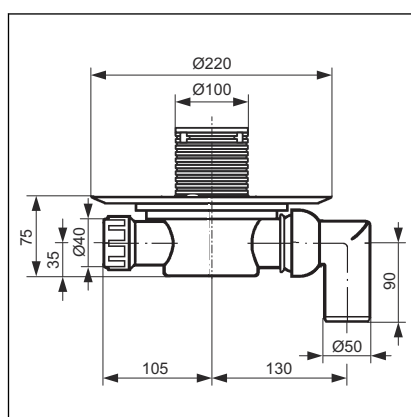


Fig. 7: Dibujo acotado para el modelo 4935.3

3.1.3 Herramientas y materiales

Material necesario

- Si fuera preciso, pieza de impermeabilización, anillo de sujeción, tornillos adecuados
- Pieza sobrepuesta con rejilla, si no se incluye en el volumen de suministro ↪ *Capítulo 2.3.1 «Vista general» en la página 7*
- Si fuera preciso, elemento de prolongación para el sistema de impermeabilización compuesto, modelo 4925
- Material para fijar el sumidero

3.2 Montaje

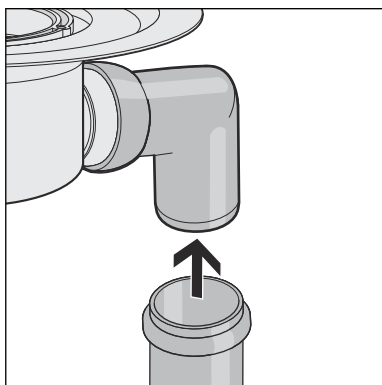
3.2.1 Conectar el sumidero

Conexión al sistema de aguas residuales

Antes de colocar el sumidero en la estructura del suelo se debe llevar a cabo la conexión al sistema de aguas residuales. Para ello, dé los siguientes pasos:

Requisitos:

- Para la conexión al sistema de aguas residuales ya está previsto un tubo hasta la posición de desagüe planificada.
- El tubo de salida tiene un reborde de empaquetadura interior.
- Introduzca la toma de desagüe por completo en el tubo de salida.

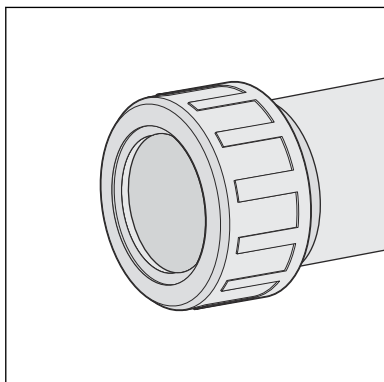


Conectar la entrada

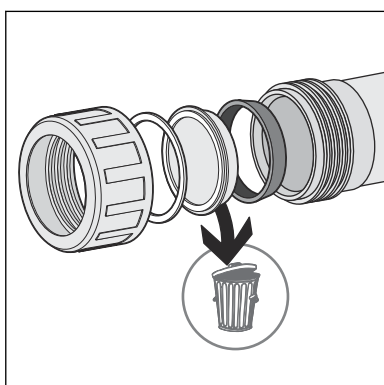
Para montar el sumidero, en primer lugar se debe establecer la unión con la entrada. Para ello, dé los siguientes pasos:

Requisitos:

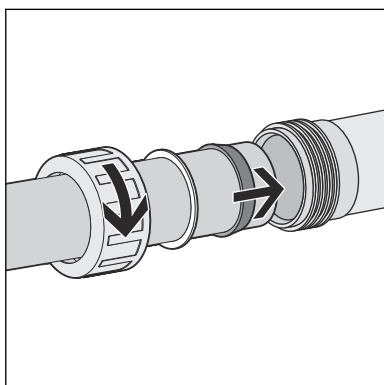
- El tubo de entrada está montado.
- Desenrosque la tuerca de racor de la entrada del sumidero.



- Retire el tapón protector.
- Retire el anillo deslizante y la junta del tapón protector.



- Coloque la tuerca de racor, el anillo deslizante y la junta en el tubo de entrada.
- Introduzca el tubo de entrada, como mínimo, 1,5 cm en la entrada del sumidero.
- Enrosque el tubo de entrada con el manguito a la entrada del sumidero, de forma que quede bien fijo.

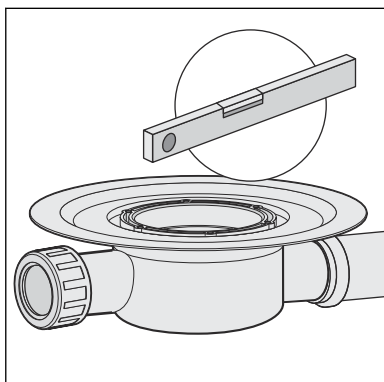
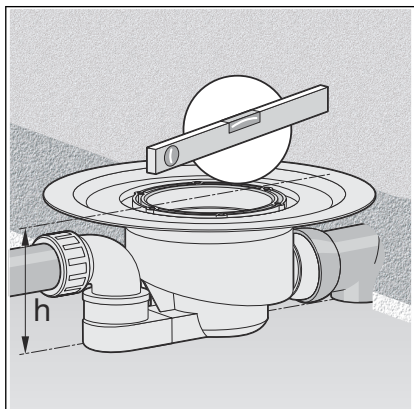


3.2.2 Preparativos de cara a los trabajos subsiguientes

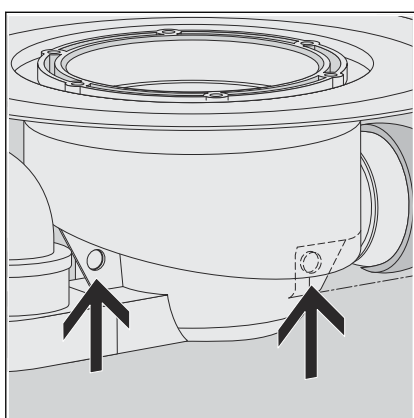
Para integrar el sumidero correctamente en la estructura del suelo se deben tener en cuenta varios puntos. Por eso, siga los siguientes pasos para preparar el sumidero de cara a las siguientes tareas:

Requisitos:

- Se ha conectado el sumidero.
- Está conectada la entrada.
- Coloque el sumidero en el lugar de montaje, a la altura deseada. Es importante que el borde superior de la brida del desagüe quede al ras del borde superior del nivel de impermeabilización. Si fuera preciso, coloque el sumidero más arriba o más abajo en el suelo con ayuda de un material adecuado.



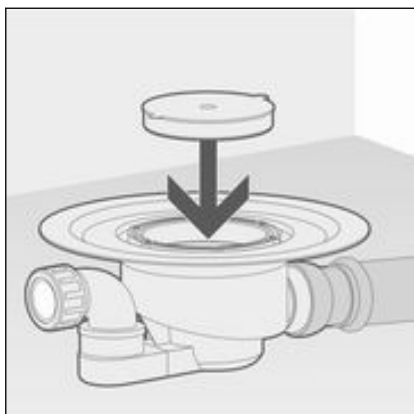
- Alinee el sumidero en horizontal con ayuda de un nivel de burbuja.



- Fije el sumidero de modo que no pueda deslizarse durante la realización de las siguientes tareas.

Para la fijación se pueden utilizar las argollas de sujeción de la cara inferior del sumidero.

Se debe evitar, sobre todo, que el sumidero salga flotando si se va a integrar en hormigón o en el pavimento.



- Coloque el tapón protector de color amarillo.



¡AVISO!
Daños en el producto a consecuencia de un montaje incorrecto

Si al aplicar el pavimento en el que se va a fijar el sumidero quedan huecos, es posible que se produzcan fugas cuando el equipo se exponga a cargas.

Informe a los trabajadores que van a realizar las tareas subsiguientes de que el sumidero se debe insertar por completo en una capa de mortero, y de que en esta base no deben quedar huecos.

3.2.3 Impermeabilizar el sumidero



¡AVISO!
Daños en el producto a consecuencia de un montaje incorrecto

Si al aplicar el pavimento en el que se va a fijar el sumidero quedan huecos, es posible que se produzcan fugas cuando el equipo se exponga a cargas.

Asegúrese de que las tareas subsiguientes se llevan a cabo correctamente.



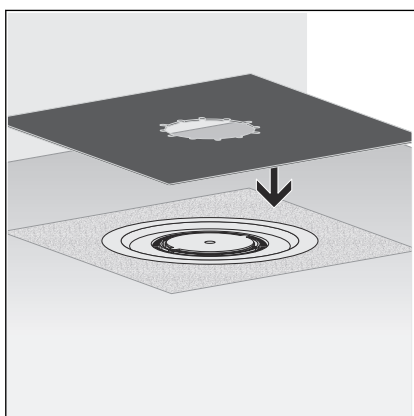
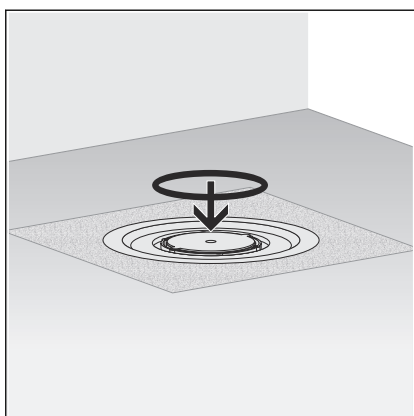
El pavimento y las baldosas del suelo deben disponerse con una pendiente de, como mínimo, entre el 1 y el 2 % en dirección al sumidero.

Impermeabilización convencional

Requisitos:

- Se han preparado una pieza de impermeabilización adecuada y un anillo de sujeción.
- La brida está limpia de la suciedad más incrustada.
- Se ha aplicado pavimento bajo toda la superficie de la brida, y ésta no presenta daños.
- Si fuera necesario, elimine la suciedad más incrustada de la brida (p. ej., restos de pavimento).
- Coloque la junta tórica.

La junta tórica debe quedar encajado en la ranura entre la brida y los agujeros roscados.



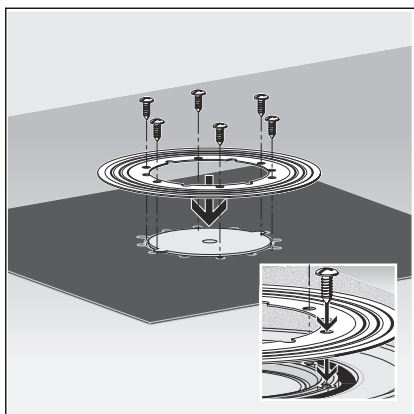
INFORMACIÓN: La pieza de impermeabilización de Viega tiene dos caras con distintos revestimientos. Una de las caras tiene un revestimiento asfáltico y la otra, de EPDM. Si el resto de la impermeabilización se hace con mantas aislantes de tela asfáltica, la pieza de impermeabilización se debe utilizar con la cara de tela asfáltica hacia arriba. Si se utilizan mantas aislantes de EPDM, debe quedar hacia arriba la cara revestida de EPDM.

- Alinee la pieza de impermeabilización sobre el sumidero.

Los agujeros roscados debe poder verse a través de los orificios.



- Alinee la brida de impermeabilización sobre la pieza de impermeabilización de modo que se puedan ver los agujeros roscados.



- Atornille la brida de impermeabilización al sumidero de modo que quede bien firme.

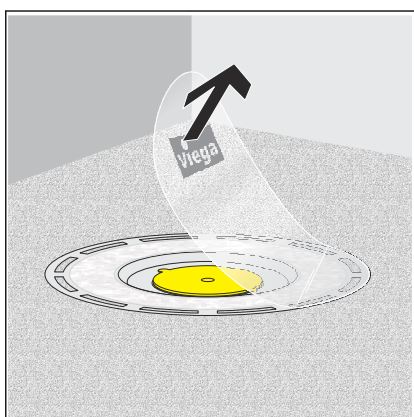
Los tornillos de fijación del anillo de sujeción se deben atornillar solo en los agujeros roscados del sumidero.

- El sumidero está impermeabilizado y se pueden colocar las demás piezas de impermeabilización.

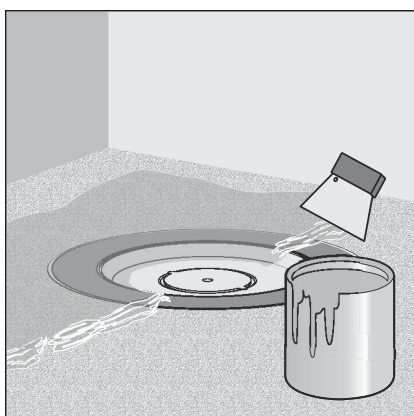
Sistema de impermeabilización compuesto

Requisitos:

- La brida está limpia de la suciedad más incrustada.
- Se ha aplicado pavimento bajo toda la superficie de la brida, y ésta no presenta daños.

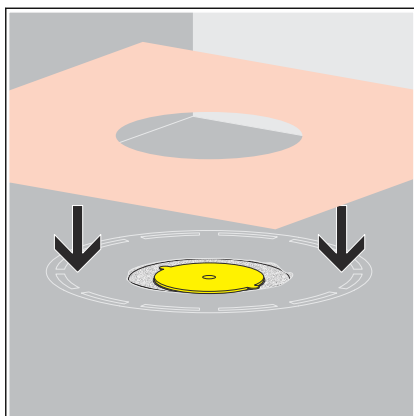


- Retire la lámina protectora.

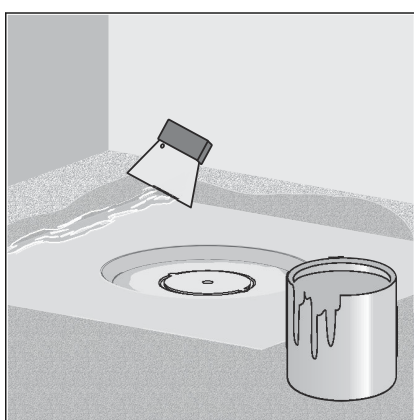


- Aplique el sistema de impermeabilización compuesto sobre el pavimento seco y extiéndalo hasta el borde interior del paño de la brida.

¡AVISO! Tenga en cuenta las indicaciones de uso del fabricante del sistema de impermeabilización compuesto.



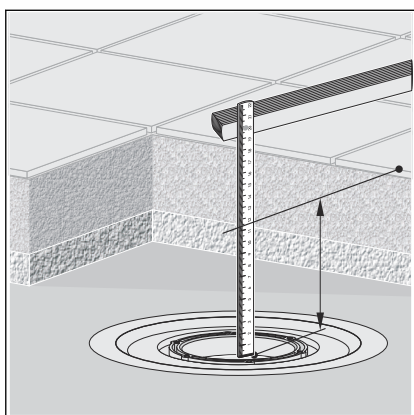
- Coloque la pieza de impermeabilización en el sistema de impermeabilización compuesto.



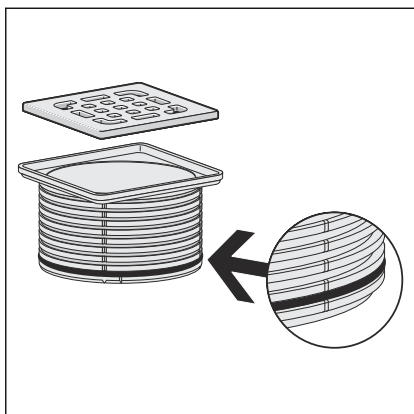
- Aplique la segunda capa del sistema de impermeabilización compuesto sobre la pieza de impermeabilización y, si fuera preciso, sobre el suelo.

3.2.4 Montar la pieza sobrepuesta

Para completar el montaje del sumidero se debe montar la pieza sobrepuesta con la rejilla. Para ello, dé los siguientes pasos:



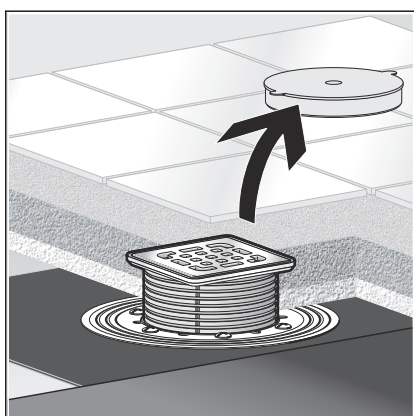
- Determine la altura de la estructura del suelo, desde el borde del interior del sumidero hasta el borde superior de las baldosas.
- Aplique la altura medida desde el borde superior del marco a la pieza sobrepuesta.
- Acorte la pieza sobrepuesta a la altura marcada.



- Si fuera necesario, coloque la junta antirretorno en la última ranura de la pieza sobrepuesta.

INFORMACIÓN: La junta antirretorno se debe colocar si no se quiere que entre humedad al sumidero desde el exterior de la pieza sobrepuesta, pero sí se prevé que entre agua en el sumidero desde abajo. Por norma general, no se monta una junta antirretorno, para que el agua que se acumula en la zona del marco (p. ej., a consecuencia de una falta de estanqueidad en una junta sellada con silicona) pueda salir. Se monta una junta antirretorno en los siguientes casos:

- Si existiera el riesgo de que retorne agua que podría penetrar en el pavimento.
- En caso de que se monte un elemento de prolongación para el sistema de impermeabilización compuesto (véanse las instrucciones de uso del elemento de prolongación).



- Retire el tapón protector de color amarillo.
- Coloque la pieza sobrepuesta en el sumidero y alinéela con las baldosas.
- Integre la pieza sobrepuesta en el pavimento o en el revestimiento del suelo.

3.3 Cuidados

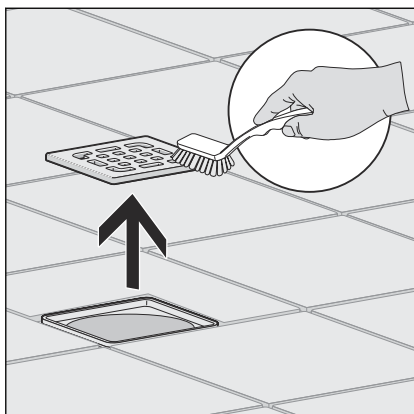
3.3.1 Indicaciones sobre el cuidado

Para llevar a cabo el cuidado regular de la rejilla y del bastidor y para evitar que se formen manchas de cal sobre los mismos, utilice un jabón normal o un producto de limpieza suave. No recurra a productos abrasivos ni objetos que puedan rayar los equipos.

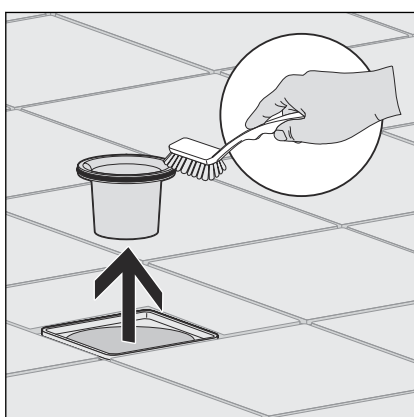
La suciedad más incrustada, incluida la que se acumula en la zona del cuerpo de desagüe y del sifón, se puede eliminar con un producto doméstico convencional. Una vez transcurrido el tiempo necesario para que actúe, aclare el producto de limpieza con agua limpia muy abundante. No deben quedar restos en los componentes.

3.3.2 Limpiar el sumidero

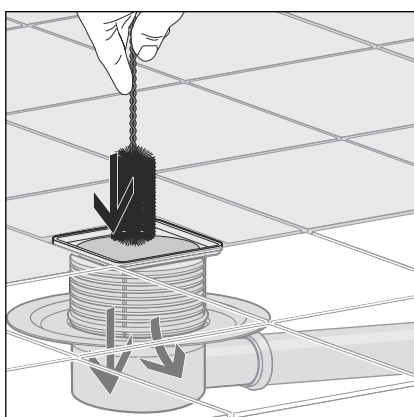
Recomendamos utilizar para la limpieza un detergente suave y un cepillo.



► Retire la rejilla y límpiela.



► Retire el tubo de inmersión y límpielo.



► Limpie el sumidero.

► Coloque de nuevo el tubo de inmersión.

► Coloque de nuevo la rejilla.

3.4 Eliminación

El producto y el embalaje se deben separar en los grupos de materiales que correspondan (p. ej., papel, metales, plásticos, metales no ferrosos), y eliminarse de acuerdo con la legislación nacional vigente.



Conducciones de Agua Viega, S.L.

info@viega.es

viega.es

ES • 2023-02 • VPN180239

