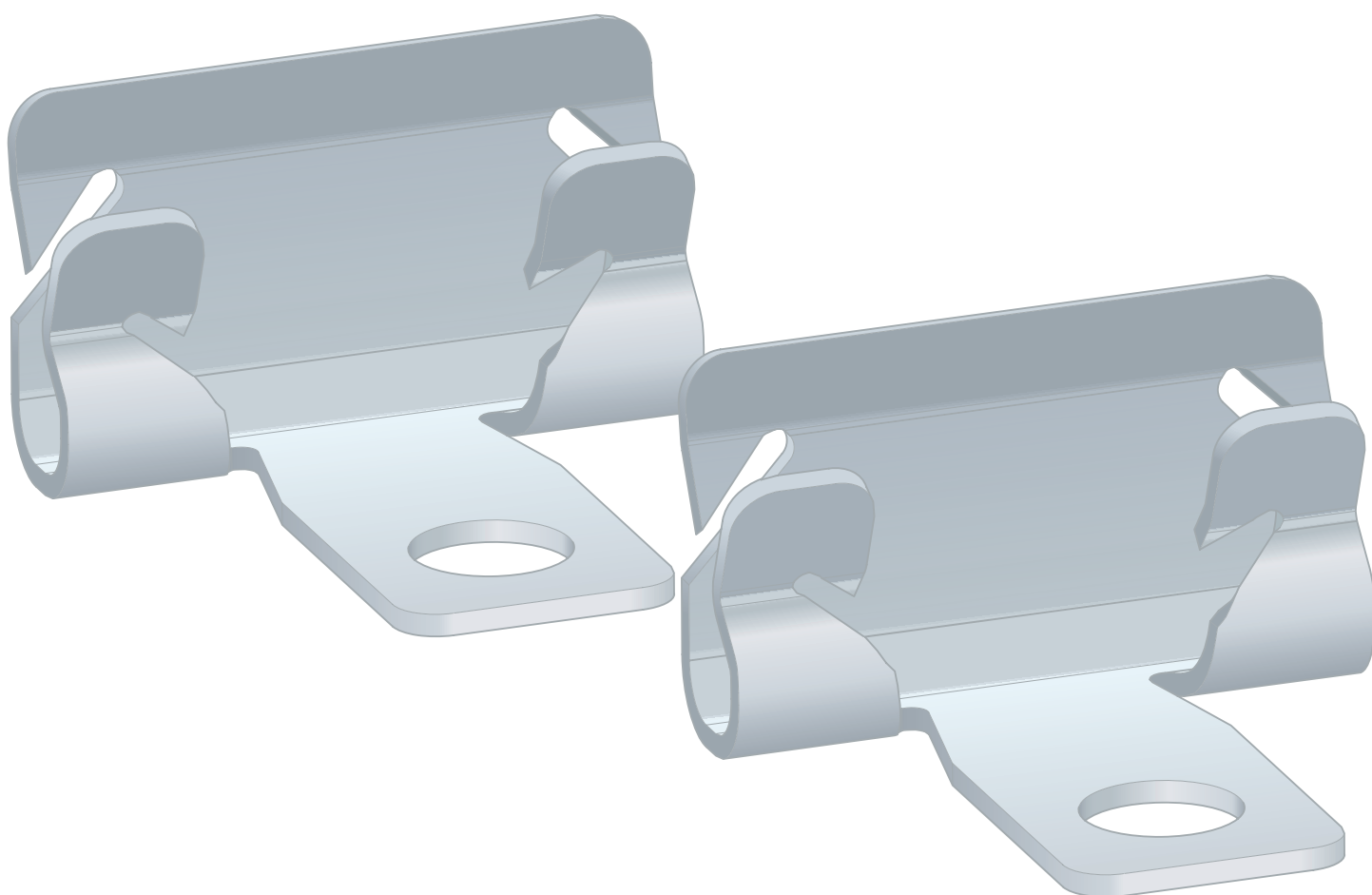


Instrucciones de uso

Kit de fijación para canaletas de ducha Advantix Cleviva



para canaletas de ducha Advantix Cleviva

Modelo
4981.89

viega

Índice de contenido

1	Sobre estas instrucciones de uso	3
	1.1 Grupos objetivo.....	3
	1.2 Marcado de las indicaciones.....	3
	1.3 Nota sobre esta versión en español.....	4
2	Información sobre el producto	5
	2.1 Uso previsto.....	5
	2.1.1 Ámbitos de aplicación.....	5
3	Manejo	6
	3.1 Montaje.....	6
	3.1.1 Montar el kit de fijación.....	6
	3.2 Eliminación.....	7

1 Sobre estas instrucciones de uso

Este documento está protegido por derechos de autor. Más información en viega.com/legal.

1.1 Grupos objetivo

La información de este manual está dirigida a los siguientes grupos de destinatarios:

- Profesionales del ámbito sanitario y de calefacción y personal especializado debidamente formado

No está permitido que se encarguen del montaje, de la instalación ni, si procediera, del mantenimiento de este producto personas que no tengan la formación o la cualificación mencionadas anteriormente. Esta limitación no se aplica a las indicaciones relativas al manejo.

Durante el montaje de los productos de Viega se deben respetar las normas técnicas generales reconocidas y las instrucciones de uso de Viega.

1.2 Marcado de las indicaciones

Los textos de advertencia y de indicación están separados del resto del texto y marcados con una serie de símbolos específicos.



¡PELIGRO!

Advierte del riesgo de sufrir lesiones mortales.



¡ADVERTENCIA!

Advierte del riesgo de sufrir lesiones graves.



¡ATENCIÓN!

Advierte del riesgo de sufrir lesiones.



¡AVISO!

Advierte del riesgo de que se produzcan daños materiales.



Indicaciones y consejos adicionales.

1.3 Nota sobre esta versión en español

Estas instrucciones de uso contienen información importante sobre el producto o el sistema elegido y sobre el montaje y la puesta en servicio del mismo, así como sobre su uso previsto y, si procediera, sobre las medidas de mantenimiento. Esta información sobre los productos, sobre sus características y sobre sus técnicas de aplicación está basada en las normas vigentes actualmente en Europa (p. ej., las normas EN) y/o en Alemania (p. ej., las normas DIN/DVGW).

Algunos fragmentos del texto pueden hacer referencia a especificaciones técnicas europeas/alemanas. Estas especificaciones deben considerarse recomendaciones en países en los que no existan requisitos nacionales equivalentes. La legislación, los estándares, la normativa, las especificaciones y las normas nacionales correspondientes, así como otras especificaciones técnicas, tendrán prioridad sobre las directrices alemanas/europeas que figuran en este manual: la información que se facilita en el mismo no es vinculante para otros países y regiones y debe considerarse, como ya se ha mencionado, como información de apoyo.

2 Información sobre el producto

2.1 Uso previsto

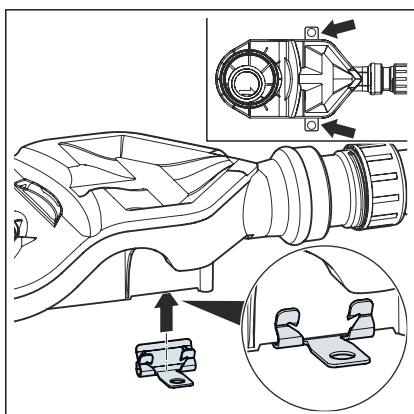
2.1.1 Ámbitos de aplicación

El kit de fijación para canaletas de ducha Advantix Cleviva está diseñado para fijar al suelo las canaletas de ducha Advantix Cleviva.

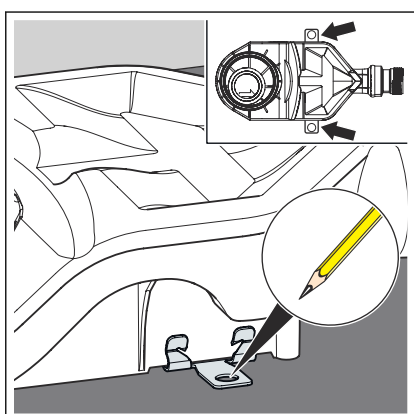
3 Manejo

3.1 Montaje

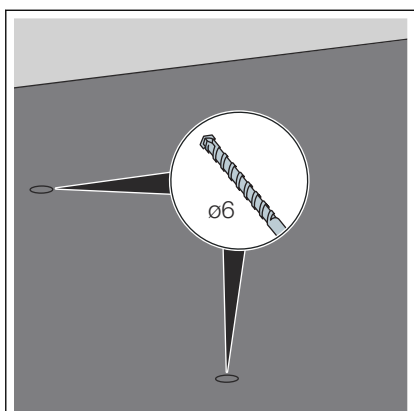
3.1.1 Montar el kit de fijación



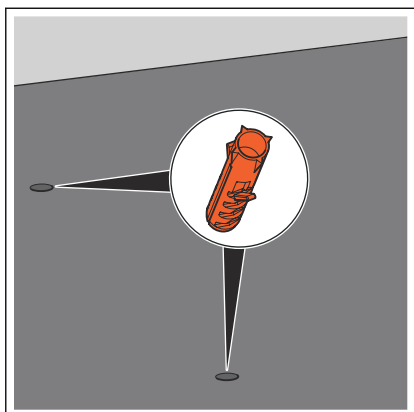
► Coloque los ganchos de sujeción.



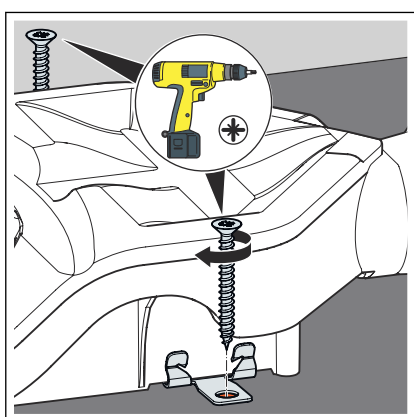
► Marque los puntos de fijación en el suelo.



► Perfore los orificios.



► Inserte los tacos.



► Atornille los ganchos de sujeción al suelo.

3.2 Eliminación

El producto y el embalaje se deben separar en los grupos de materiales que correspondan (p. ej., papel, metales, plásticos, metales no ferrosos), y eliminarse de acuerdo con la legislación nacional vigente.



Conducciones de Agua Viega, S.L.

info@viega.es

viega.es

ES • 2022-08 • VPN190307

