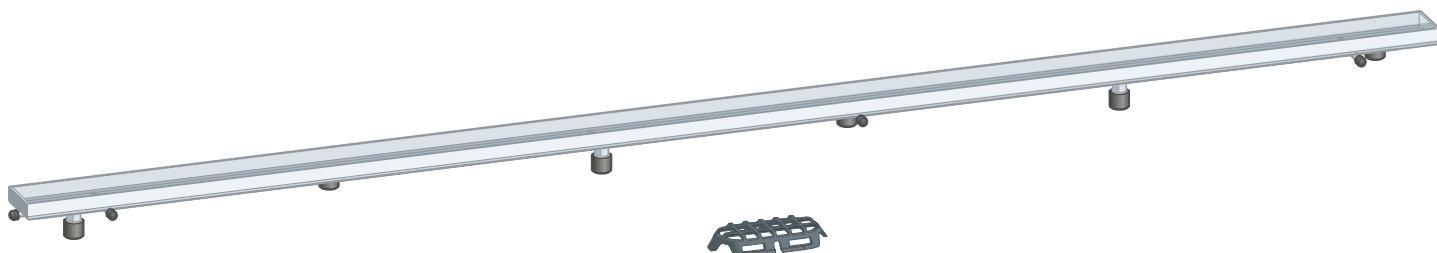


Instrucciones de uso

Rejilla para canaleta de ducha Advantix Visign ER 13



Para colocación de un revestimiento de azulejos o de piedra natural a cualquier altura

Modelo
4982.70

Año de construcción (desde)
04/2016

viega

Índice de contenido

1	Sobre estas instrucciones de uso	3
	1.1 Grupos objetivo	3
	1.2 Marcado de las indicaciones	3
	1.3 Nota sobre esta versión en español	4
	1.4 Otros documentos aplicables	4
2	Información sobre el producto	5
	2.1 Certificación	5
	2.2 Uso previsto	5
	2.2.1 Ámbitos de aplicación	5
	2.3 Descripción del producto	6
	2.3.1 Vista general	6
3	Manejo	7
	3.1 Información sobre el montaje	7
	3.1.1 Medidas de montaje	7
	3.2 Montaje	8
	3.2.1 Montar la rejilla	8
	3.2.2 Cuidados	11
	3.3 Eliminación	11

1 Sobre estas instrucciones de uso

Este documento está protegido por derechos de autor. Más información en viega.com/legal.

1.1 Grupos objetivo

La información de este manual está dirigida a los siguientes grupos de destinatarios:

- Profesionales del ámbito sanitario y de calefacción y personal especializado debidamente formado

No está permitido que se encarguen del montaje, de la instalación ni, si procediera, del mantenimiento de este producto personas que no tengan la formación o la cualificación mencionadas anteriormente. Esta limitación no se aplica a las indicaciones relativas al manejo.

Durante el montaje de los productos de Viega se deben respetar las normas técnicas generales reconocidas y las instrucciones de uso de Viega.

1.2 Marcado de las indicaciones

Los textos de advertencia y de indicación están separados del resto del texto y marcados con una serie de símbolos específicos.



¡PELIGRO!

Advierte del riesgo de sufrir lesiones mortales.



¡ADVERTENCIA!

Advierte del riesgo de sufrir lesiones graves.



¡ATENCIÓN!

Advierte del riesgo de sufrir lesiones.



¡AVISO!

Advierte del riesgo de que se produzcan daños materiales.



Indicaciones y consejos adicionales.

1.3 Nota sobre esta versión en español

Estas instrucciones de uso contienen información importante sobre el producto o el sistema elegido y sobre el montaje y la puesta en servicio del mismo, así como sobre su uso previsto y, si procediera, sobre las medidas de mantenimiento. Esta información sobre los productos, sobre sus características y sobre sus técnicas de aplicación está basada en las normas vigentes actualmente en Europa (p. ej., las normas EN) y/o en Alemania (p. ej., las normas DIN/DVGW).

Algunos fragmentos del texto pueden hacer referencia a especificaciones técnicas europeas/alemanas. Estas especificaciones deben considerarse recomendaciones en países en los que no existan requisitos nacionales equivalentes. La legislación, los estándares, la normativa, las especificaciones y las normas nacionales correspondientes, así como otras especificaciones técnicas, tendrán prioridad sobre las directrices alemanas/europeas que figuran en este manual: la información que se facilita en el mismo no es vinculante para otros países y regiones y debe considerarse, como ya se ha mencionado, como información de apoyo.

1.4 Otros documentos aplicables

En las presentes instrucciones se describen los pasos más importantes para el montaje de un kit de accesorios para una canaleta de ducha Advantix Vario.



Para el montaje del kit de accesorios es imprescindible tener en cuenta también las instrucciones de uso de la canaleta de ducha Advantix Vario.

2 Información sobre el producto

2.1 Certificación

Indicaciones según DIN EN 1253, tabla 7

fabricante	Viega Holding GmbH & Co.KG
Marca del fabricante	
Marca de conformidad	
Dirección	Viega Technology GmbH & Co.KG Viega Platz 1 57439 Attendorn Alemania
Norma competente	DIN EN 1253-2
Clase de carga	K3
Clase de producto en cuanto al comportamiento térmico	A

2.2 Uso previsto

2.2.1 Ámbitos de aplicación

La rejilla Visign Advantix es adecuada para la utilización en cuerpos base de canaletas de ducha Advantix Viega de los modelos 4981.10 y 4982.20. Solo pueden descargarse aguas residuales domésticas.

2.3 Descripción del producto

2.3.1 Vista general

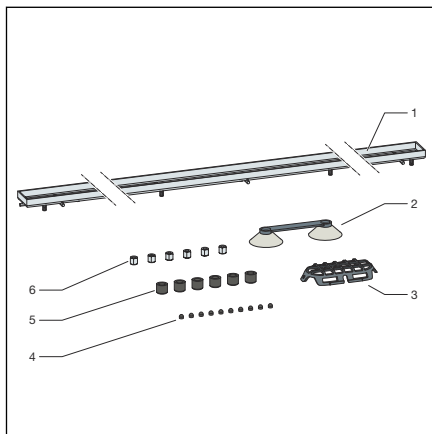


Fig. 1: Volumen de suministro

- 1 rejilla
- 2 ventosa de montaje
- 3 elemento filtrante
- 4 tapa de goma (pequeña)
- 5 tapa de goma (grande)
- 6 patas roscadas

3 Manejo

3.1 Información sobre el montaje

3.1.1 Medidas de montaje

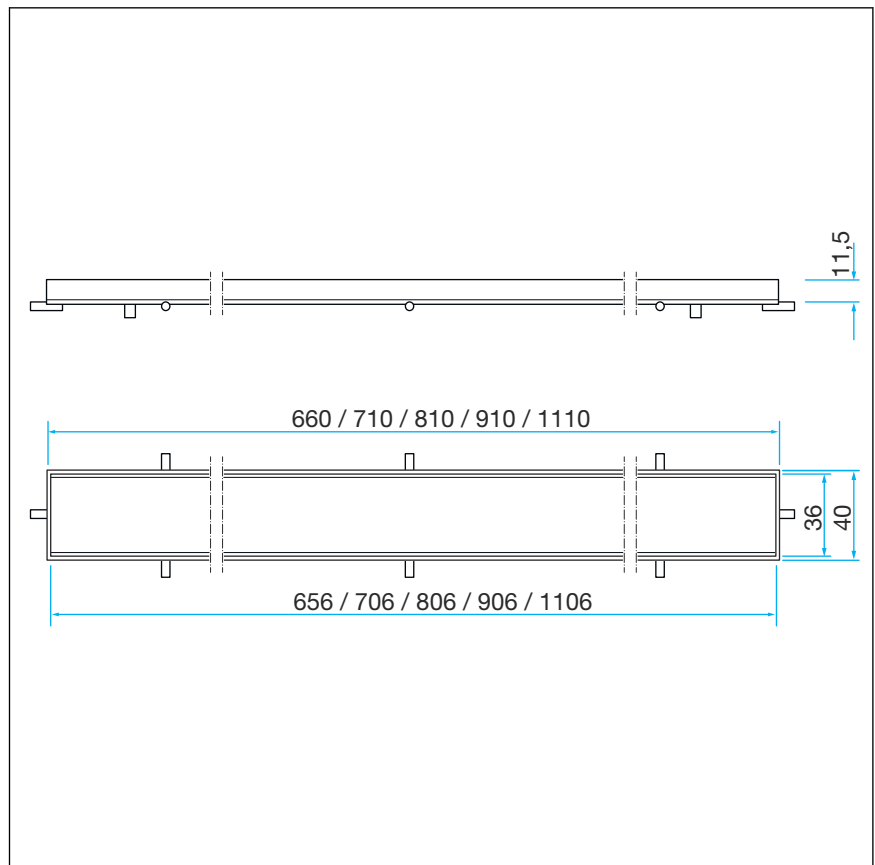
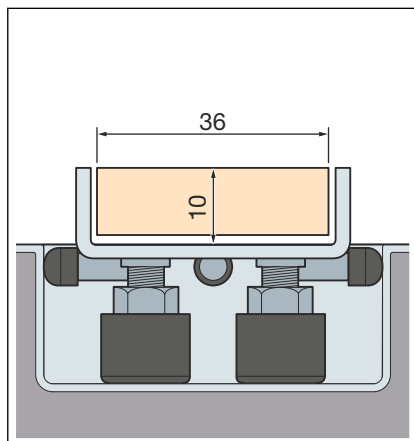


Fig. 2: Medidas de montaje

3.2 Montaje

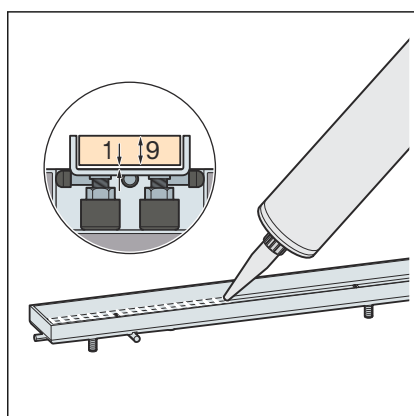
3.2.1 Montar la rejilla

Preparar la rejilla



- Anchura y altura requeridas de los azulejos en mm.

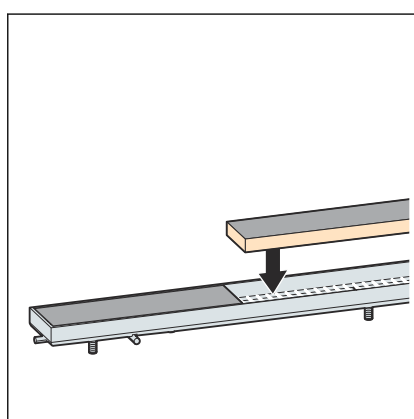
La anchura de cobertura requerida es ≤ 36 mm.



INFORMACIÓN: La altura de cobertura, incluido el adhesivo, es de 10 mm hasta el borde superior de la cubeta. Es posible pegar una altura de cobertura por encima del borde superior de la cubeta.

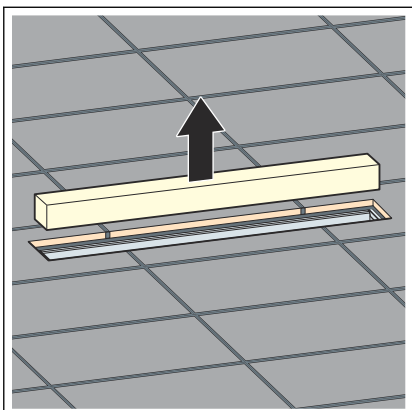
- Aplique la silicona de manera uniforme en la base de la rejilla.

Aplique un máximo de 1 mm de silicona en el espesor máximo del azulejo.

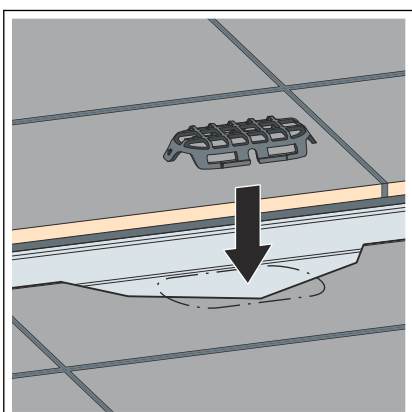


- Pegue los azulejos en la rejilla con una distancia lateral de aproximadamente 1 mm y rejunte.

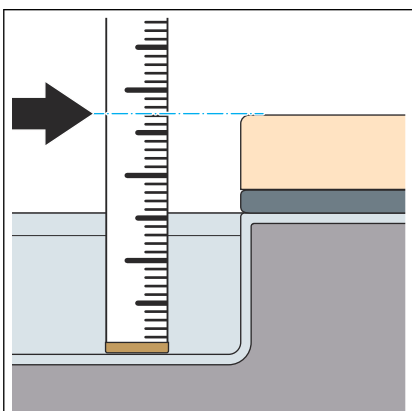
Montar la rejilla



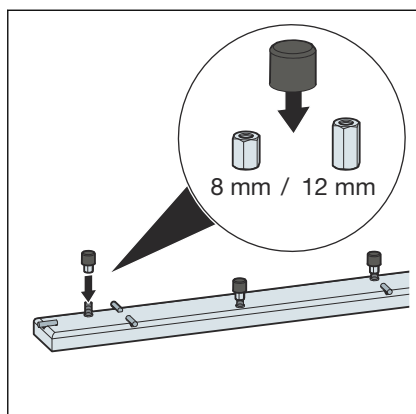
► Retire la protección.



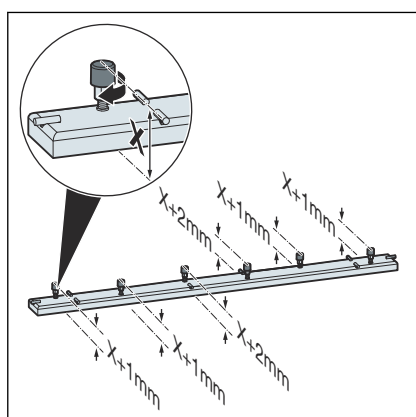
► Coloque el elemento filtrante.



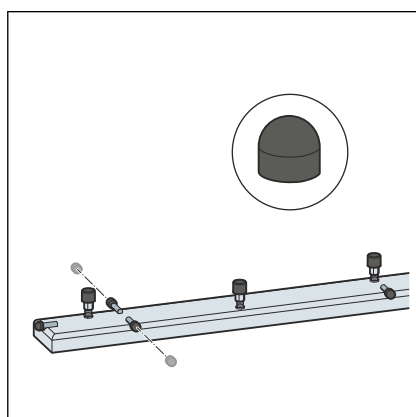
► Determine la altura necesaria desde la base de la canaleta de ducha hasta el borde superior de los azulejos.



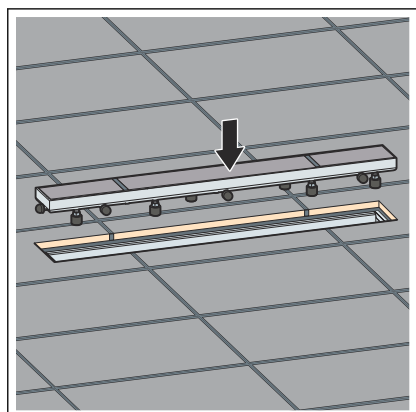
- Coloque los tapones de goma.
- Atornille los separadores para el ajuste de la altura de la rejilla en los pasadores de rosca.
Con tuerca M5x8 de 6-10 mm.
Con tuerca M5x12 de 8-15 mm.



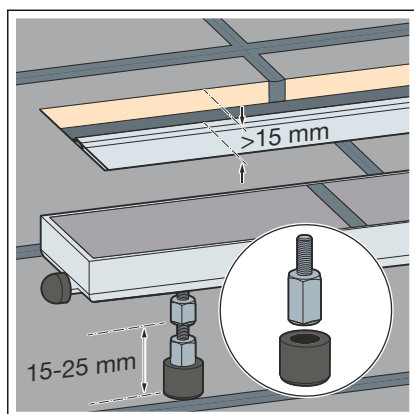
- Ajuste la distancia mediante los pies roscados.
Para revestimientos de 6-15 mm.



- Coloque las tapas de goma.



- Coloque la rejilla y ajústela ligeramente si es necesario.
Para cubrir alturas superiores a 15 mm, utilice el juego de extensión (modelo 497.10)).



► Coloque los pies roscados adicionales.

3.2.2 Cuidados



¡AVISO! Peligro de daños por el uso de productos de limpieza inadecuados.

Los siguientes productos de limpieza pueden dañar las superficies cromadas y por eso no deben utilizarse:

- productos abrasivos
- esponjas abrasivas
- desincrustante de cal, yeso y cemento
- disolventes u otros productos de limpieza con contenido de ácido

Para llevar a cabo el cuidado regular y para evitar que se formen manchas de cal sobre los mismos, puede utilizarse un jabón normal o un producto de limpieza suave. En ningún caso se deben utilizar productos abrasivos ni objetos que puedan rayar los equipos.

La suciedad más incrustada, incluida la que se acumula en la zona del cuerpo de desagüe y del sifón, se puede eliminar con un producto doméstico convencional. Para ello debe tenerse en cuenta que una vez transcurrido el tiempo necesario para que actúe, debe aclararse el producto de limpieza con agua limpia muy abundante. No deben quedar restos en los componentes.

3.3 Eliminación

El producto y el embalaje se deben separar en los grupos de materiales que correspondan (p. ej., papel, metales, plásticos, metales no ferrosos), y eliminarse de acuerdo con la legislación nacional vigente.



Conducciones de Agua Viega, S.L.

info@viega.es

viega.es

ES • 2023-02 • VPN170024

