

## Cuerpo base Advantix Vario para sumidero mural Advantix Vario

### Instrucciones de uso



acortable a cualquier longitud, para sistema de impermeabilización compuesto (ducha alicatada) con esterilla de impermeabilización

**Modelo**  
4967.10

**Año de construcción:**  
desde 01/2016

es\_ES

**viega**



# Índice de contenido

<b>1</b>	<b>Sobre estas instrucciones de uso</b>	<b>5</b>
1.1	Grupos objetivo	5
1.2	Marcado de las indicaciones	5
1.3	Nota sobre esta versión en español	6
<b>2</b>	<b>Información sobre el producto</b>	<b>7</b>
2.1	Normas y normativas	7
2.2	Uso previsto	8
2.2.1	Ámbitos de aplicación	8
2.2.2	Medios	8
2.2.3	Caudal de evacuación	8
2.3	Descripción del producto	9
2.3.1	Variantes de montaje	9
2.3.2	Vista general de los componentes	15
2.3.3	Datos técnicos	16
2.3.4	Insonorización	16
2.4	Información sobre el uso	16
2.4.1	Impermeabilización	16
2.4.2	Protección contra incendios	19
2.5	Accesorios necesarios	19
<b>3</b>	<b>Manejo</b>	<b>20</b>
3.1	Información sobre el montaje	20
3.1.1	Indicaciones importantes	20
3.1.2	Herramientas y materiales	21
3.1.3	Medidas de montaje	22
3.1.4	Procedimiento recomendado	22
3.2	Montaje	23
3.2.1	Acortar el perfil	23
3.2.2	Montar las caperuzas de cierre en el cuerpo base	25
3.2.3	Calcular la altura	27
3.2.4	Montar los pies y la toma de desagüe	27
3.2.5	Montaje en una pared de obra	30
3.2.6	Montaje en una pared de construcción ligera o en una estructura de muro de cortina	35
3.2.7	Impermeabilizar la canaleta de ducha	41
3.2.8	Colocar el revestimiento de la pared y del suelo	44
3.2.9	Colocar el filtro	50

3.2.10	Montar la rejilla para canaleta	50
3.3	Cuidados	57
3.3.1	Indicaciones sobre el cuidado	57
3.3.2	Limpiar	58
3.4	Eliminación	59



# 1 Sobre estas instrucciones de uso

Este documento está protegido por derechos de autor. Más información en [viEGA.com/legal](http://viEGA.com/legal).

## 1.1 Grupos objetivo

La información de este manual está dirigida a los siguientes grupos de destinatarios:

- Profesionales del ámbito sanitario y de calefacción y personal especializado debidamente formado
- Alicatadores
- Usuarios finales

No está permitido que se encarguen del montaje, de la instalación ni, si procediera, del mantenimiento de este producto personas que no tengan la formación o la cualificación mencionadas anteriormente. Esta limitación no se aplica a las indicaciones relativas al manejo.

Durante el montaje de los productos de Viega se deben respetar las normas técnicas generales reconocidas y las instrucciones de uso de Viega.

## 1.2 Marcado de las indicaciones

Los textos de advertencia y de indicación están separados del resto del texto y marcados con una serie de símbolos específicos.



### ¡PELIGRO!

Advierte del riesgo de sufrir lesiones mortales.



### ¡ADVERTENCIA!

Advierte del riesgo de sufrir lesiones graves.



### ¡ATENCIÓN!

Advierte del riesgo de sufrir lesiones.



### ¡AVISO!

Advierte del riesgo de que se produzcan daños materiales.



*Indicaciones y consejos adicionales.*

### **1.3 Nota sobre esta versión en español**

Estas instrucciones de uso contienen información importante sobre el producto o el sistema elegido y sobre el montaje y la puesta en servicio del mismo, así como sobre su uso previsto y, si procediera, sobre las medidas de mantenimiento. Esta información sobre los productos, sobre sus características y sobre sus técnicas de aplicación está basada en las normas vigentes actualmente en Europa (p. ej., las normas EN) y/o en Alemania (p. ej., las normas DIN/DVGW).

Algunos fragmentos del texto pueden hacer referencia a especificaciones técnicas europeas/alemanas. Estas especificaciones deben considerarse recomendaciones en países en los que no existan requisitos nacionales equivalentes. La legislación, los estándares, la normativa, las especificaciones y las normas nacionales correspondientes, así como otras especificaciones técnicas, tendrán prioridad sobre las directrices alemanas/europeas que figuran en este manual: la información que se facilita en el mismo no es vinculante para otros países y regiones y debe considerarse, como ya se ha mencionado, como información de apoyo.

## 2 Información sobre el producto

### 2.1 Normas y normativas

Las normas y normativas que figuran a continuación se aplican en Alemania/Europa. La regulación nacional equivalente se puede consultar en la página web del país que corresponda, en [viega.es/normas](http://viega.es/normas).

#### Normativas del apartado: Impermeabilización

Ámbito de aplicación / nota	Normativa aplicable en Alemania
Clase de resistencia de la base y sistema de impermeabilización compuesto adecuado	ZDB-Merkblatt 8/2012
Clase de resistencia de la base y sistema de impermeabilización compuesto adecuado	Leitfaden zur Abdichtung im Verbund (AIV)
Sistemas de impermeabilización compuestos homologados con certificados de idoneidad para su uso en construcciones con las clases de resistencia A y AO	ETAG 022 T1
Sistemas de impermeabilización compuestos homologados con certificados de idoneidad para su uso en construcción con las clases de resistencia A, B y C	DIBt-Bauregelliste A, Teil 2 des DIBt und Prüfgrundsätze für Abdichtungen im Verbund (PG AIV-F)
Sistemas de impermeabilización compuestos permitidos	EN 14891

#### Normativas del apartado: Medios

Ámbito de aplicación / nota	Normativa aplicable en Alemania
Aguas residuales domésticas	DIN 1986-3

#### Normativas del apartado: Insonorización

Ámbito de aplicación / nota	Normativa aplicable en Alemania
Requisitos de insonorización cumplidos	DIN 4109
Requisitos de insonorización cumplidos	VDI 4100

**Normativas del apartado: Indicaciones importantes**

Ámbito de aplicación / nota	Normativa aplicable en Alemania
Dimensiones de las ranuras y de los huecos	EN 1996

## 2.2 Uso previsto

### 2.2.1 Ámbitos de aplicación

La canaleta de ducha se utiliza como sumidero para montar en el cuarto de baño una ducha a nivel del suelo. Está diseñada para caudales de agua entre pequeños y medios, como los que son frecuentes, p. ej., en las viviendas particulares.

Información técnica: véase ↗ *Capítulo 2.3.3 “Datos técnicos” en la página 16.*

### 2.2.2 Medios

En el servicio continuo, la canaleta de ducha está prevista para evacuar aguas residuales domésticas; véase ↗ *“Normativas del apartado: Medios” en la página 7.*

- La temperatura de las aguas residuales debe ser de, como máximo, 95 °C, durante periodos breves. En el servicio continuo, la temperatura debe estar claramente por debajo de este valor.
- El valor de pH debe ser superior a 4 e inferior a 10.

No está permitido el desagüe de aguas residuales que puedan dañar los materiales de los productos.

### 2.2.3 Caudal de evacuación

Altura de retención	Con elemento filtrante	Con elemento filtrante
	Altura de montaje: 90 mm	Altura de montaje: 165 mm
10 mm	0,45 l/s	0,45 l/s
20 mm	0,60 l/s	0,75 l/s

## 2.3 Descripción del producto

### 2.3.1 Variantes de montaje



La canaleta de ducha Vario es variable en longitud y forma, para poder adaptarla a diferentes circunstancias. Con el configurador de canaletas de ducha se pueden calcular los materiales necesarios para cualquier variante posible: <http://advantix-vario.viega.com/>

La longitud de la canaleta de ducha es variable, para poder adaptarla a diferentes circunstancias:

- El cuerpo base se puede acortar con precisión milimétrica a cualquier longitud de hasta 300 mm.

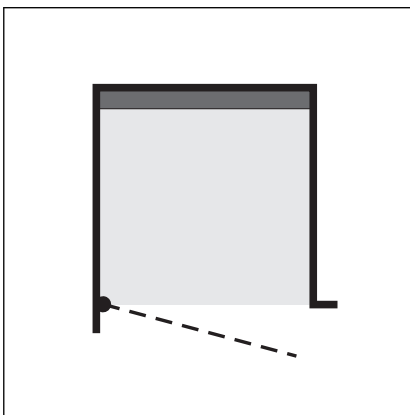


Fig. 1: Variante de montaje 1

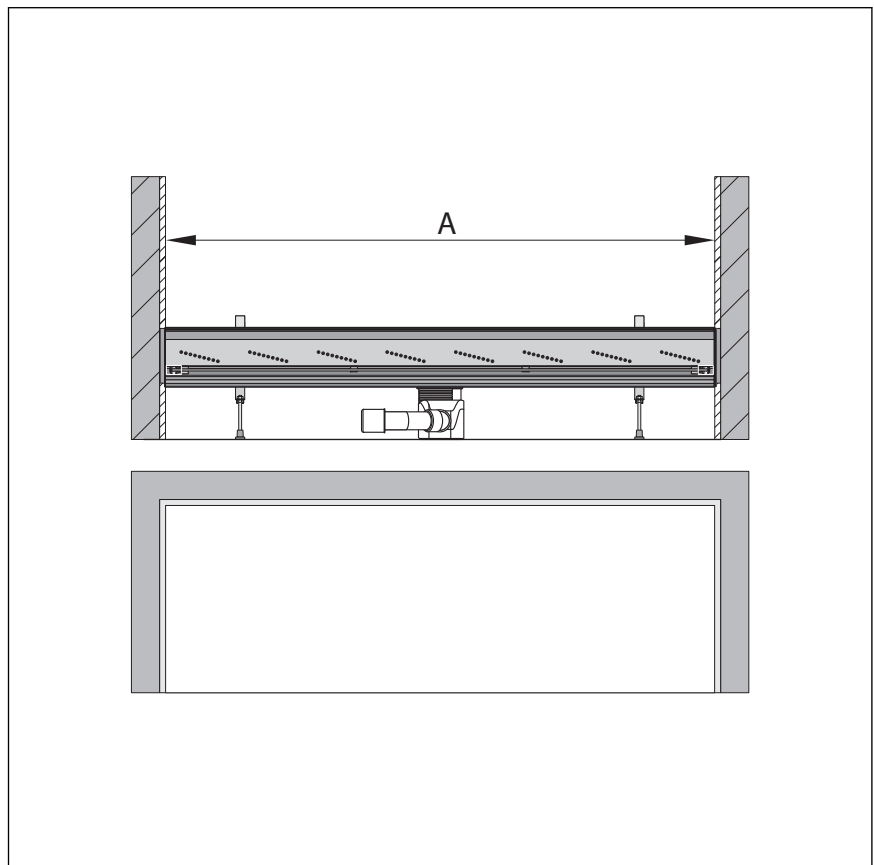


Fig. 2: Canaleta de ducha en un hueco: pared de obra a la izquierda y a la derecha

A Superficie de la pared que se debe impermeabilizar

Medida de serrado para el perfil: medida A

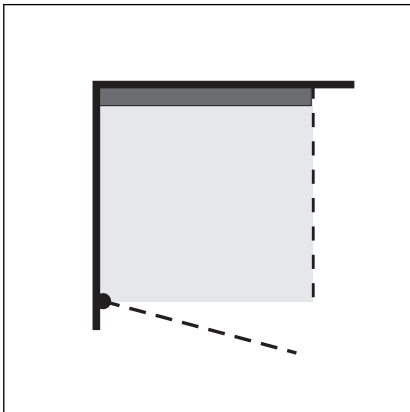


Fig. 3: Variante de montaje 2

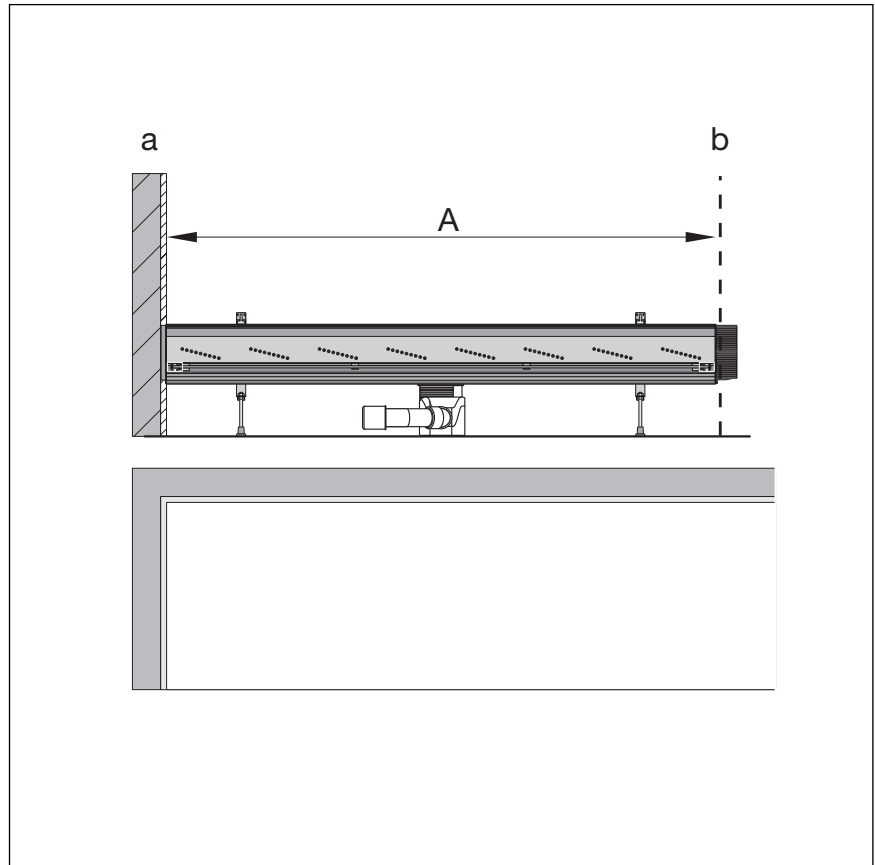


Fig. 4: Canaleta de ducha en una esquina: pared de obra a la izquierda, mampara de vidrio a la derecha, pieza de cierre exterior a la derecha

- A Superficie de la pared que se debe impermeabilizar a hasta borde interior de la mampara de vidrio b
- a Superficie de la pared que se debe impermeabilizar
- b Mampara de vidrio

Medida de serrado para el perfil: medida A

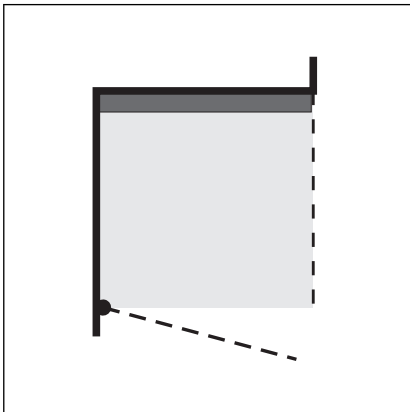


Fig. 5: Variante de montaje 3

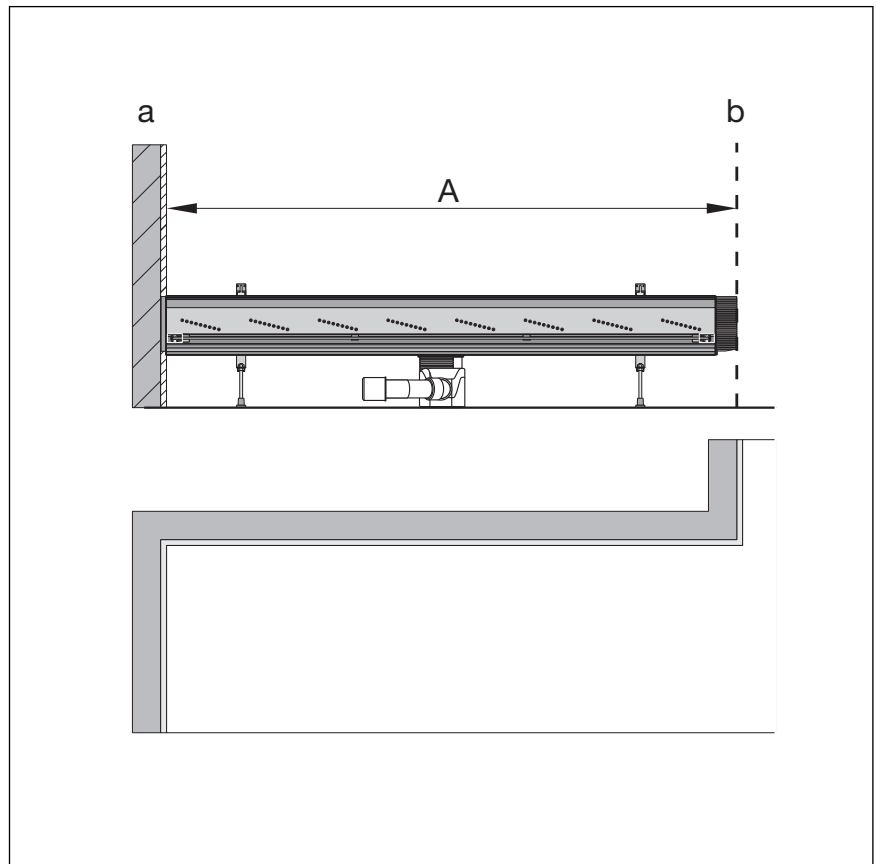


Fig. 6: Canaleta de ducha en una esquina: pared de obra a la izquierda, mampara de vidrio a la derecha, pieza de cierre interior a la derecha

- A Superficie de la pared que se debe impermeabilizar a hasta el borde exterior de la caperuza de cierre b
- a Superficie de la pared que se debe impermeabilizar
- b Mampara de vidrio

Medida de serrado para el perfil: medida A-45 mm (45 mm = 1x la anchura de la pieza de cierre)

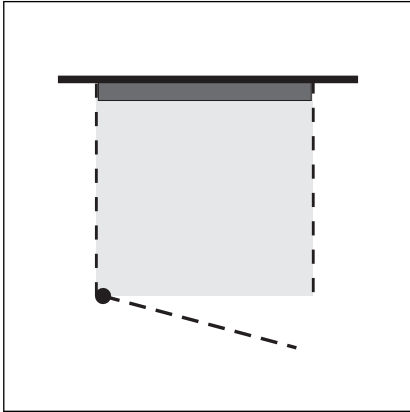


Fig. 7: Variante de montaje 4

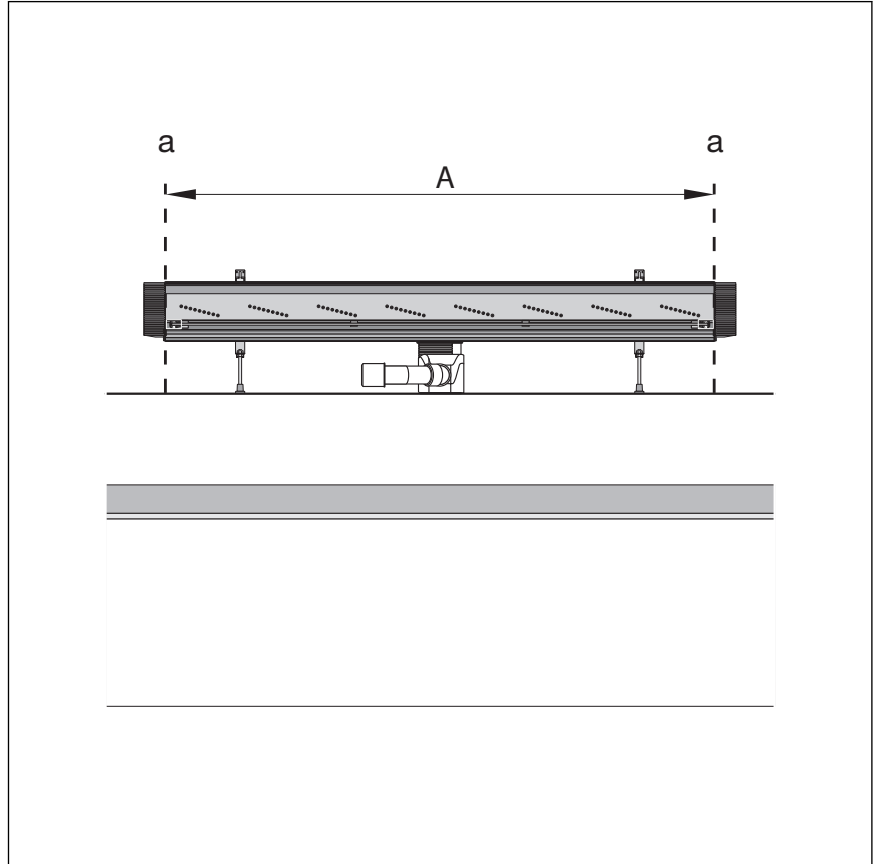


Fig. 8: Mampara de vidrio a la izquierda y a la derecha, piezas de cierre exteriores a la izquierda y a la derecha

- A Borde interior de la mampara de vidrio
- a Mampara de vidrio

Medida de serrado para el perfil: medida A



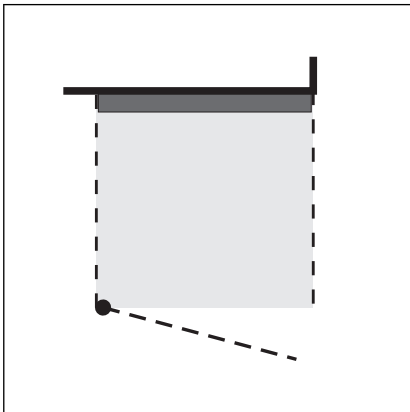


Fig. 9: Variante de montaje 5

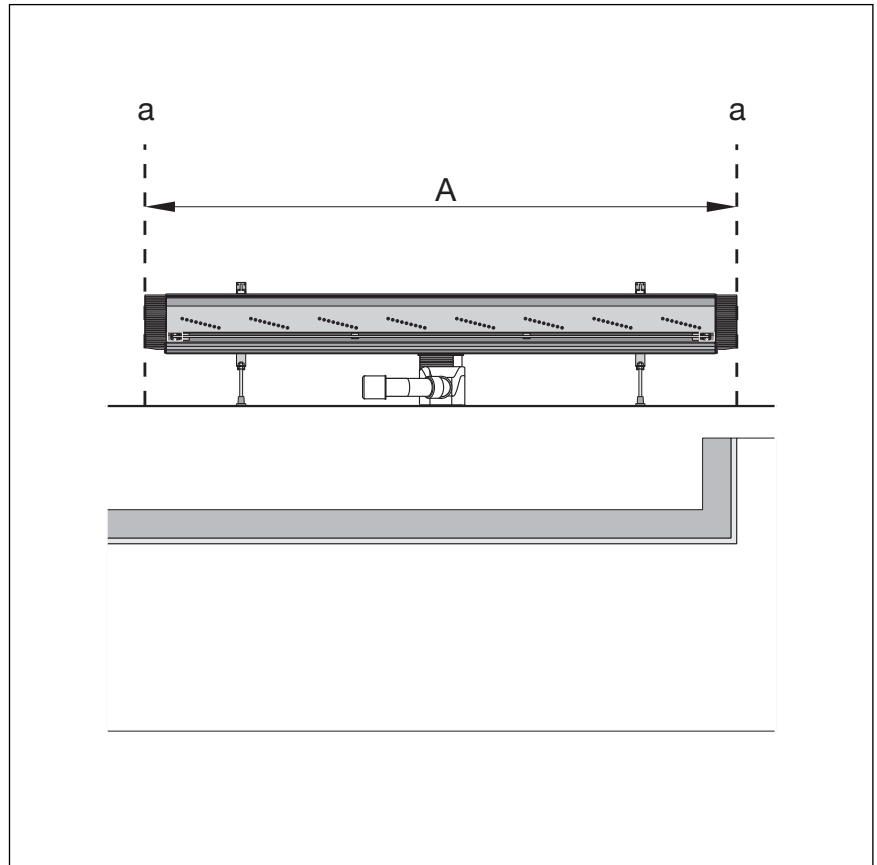


Fig. 10: Mampara de vidrio a la izquierda y a la derecha, piezas de cierre interiores a la izquierda y a la derecha

- A Borde interior de la mampara de vidrio
- a Mampara de vidrio

Medida de serrado para el perfil: medida A-90 mm (90 mm = 2x anchura de las piezas de cierre)

### Sumideros alternativos

Si el tubo de salida se va a tender en la pared de construcción ligera, puede utilizar los siguientes sumideros:

**Modelo 4965.85**

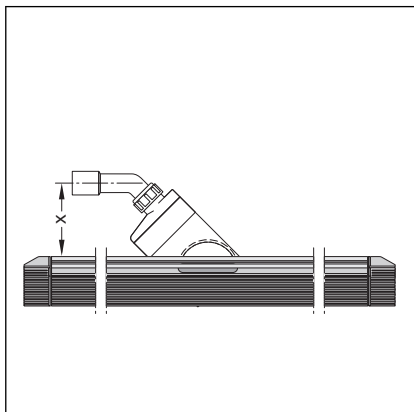


Fig. 11: Modelo 4965.85

Si la altura de montaje de la canaleta de ducha es  $\geq 95$  mm, este sumidero se puede rotar 360°.

Altura de montaje de la canaleta de ducha (mm)	x (medida de la profundidad de montaje en la pared de construcción ligera)	l/s
70 a 95	145 mm	0,3–0,4
95 a 140	360°	0,4 a 0,5

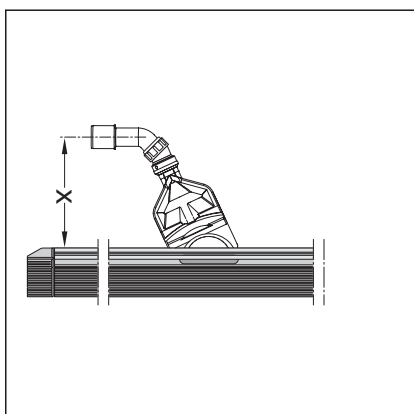


Fig. 12: Modelo 4966.18 (modelo para reformas)

**Modelo 4966.18**

Altura de montaje de la canaleta de ducha (mm)	x (medida de la profundidad de montaje en la pared de construcción ligera)	l/s
50	245 mm	0,3

## 2.3.2 Vista general de los componentes

### Modelo básico

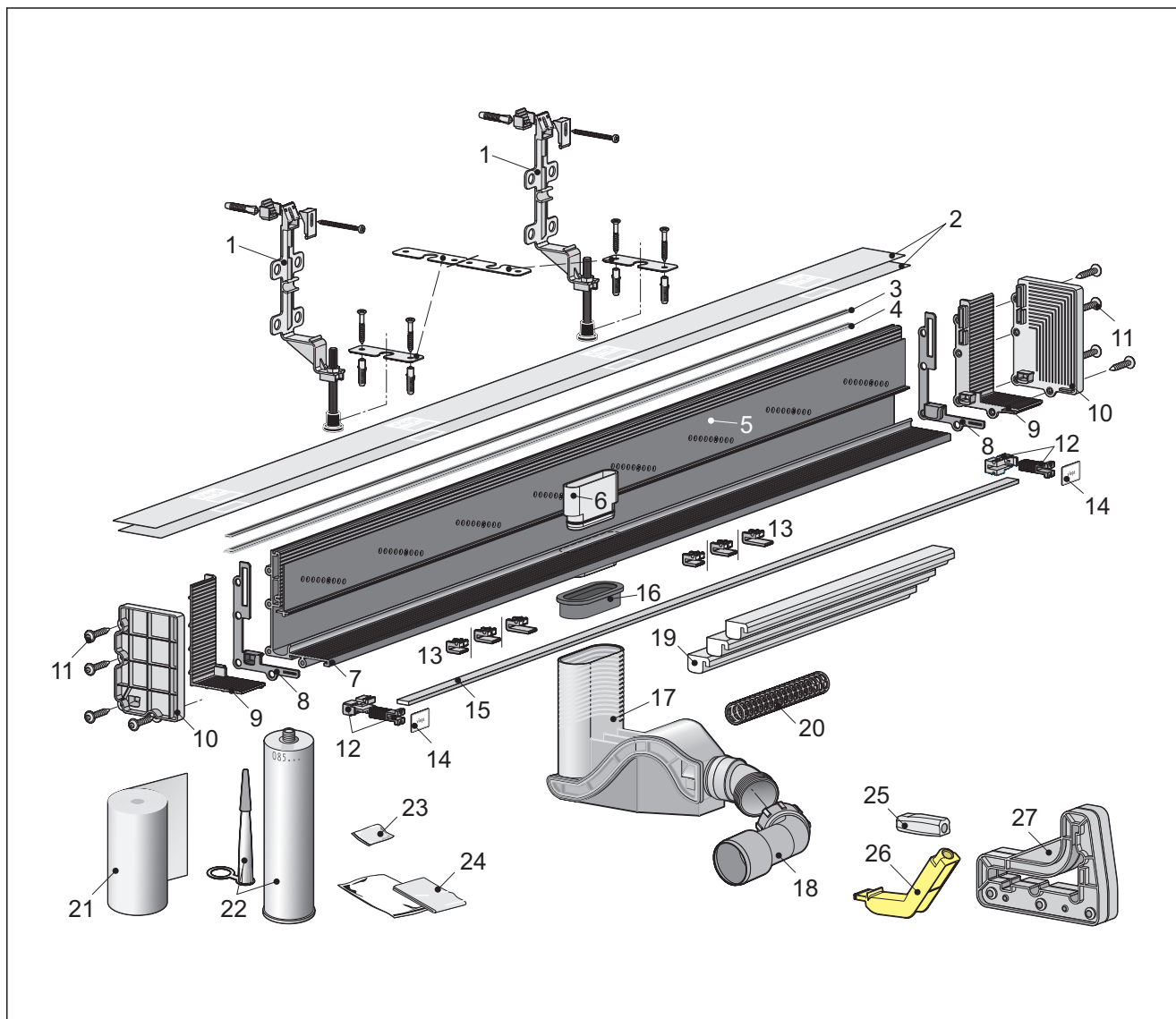


Fig. 13: Componentes y volumen de suministro

- |    |                                  |    |  |
|----|----------------------------------|----|--|
| 1  | Pies con material de fijación    | 16 | Junta  |
| 2  | Lámina protectora                | 17 | Sifón  |
| 3  | Junta protectora                 | 18 | Codo de conexión 40/50                                 |
| 4  | Junta                            | 19 | Protección de espuma rígida                            |
| 5  | Listón de remate de las baldosas | 20 | Filtro   |
| 6  | Adaptador de prueba              | 21 | Cinta de impermeabilización                            |
| 7  | Cuerpo base                      | 22 | Cola de montaje  |
| 8  | Junta                            | 23 | Paquete de grasa                                       |
| 9  | Kit de terminales rectos         | 24 | Paño de limpieza                                       |
| 10 | Kit de terminales para hueco     | 25 | Herramienta de control y de protección de las baldosas |
| 11 | Tornillos de fijación            | 26 | Ayuda para el montaje*                                 |
| 12 | Soporte de rejilla*              | 27 | Soporte para cortar a medida                           |
| 13 | Apoyos de la rejilla*            |    |  |
| 14 | Tapas*                           |    |  |
| 15 | Rejilla para canaleta*           |    |  |

\* No se incluye en el volumen de suministro

### 2.3.3 Datos técnicos

<b>Anchura nominal [DN]</b>	40 / 50
<b>Material</b>	Cuerpo base de plástico
<b>Caudal de evacuación</b>	↳ Capítulo 2.2.3 “Caudal de evacuación” en la página 8
<b>Dimensiones y altura de montaje</b>	↳ Capítulo 3.1.3 “Medidas de montaje” en la página 22
<b>Nivel de agua de cierre</b>	50 mm
<b>Apto para los siguientes grosores de revestimiento (baldosas + cola)</b>	Revestimiento del suelo de 8 a 28 mm Revestimiento de pared de 10 a 28 mm
<b>Capacidad de carga</b>	120 kg como máx. por cada soporte de rejilla

### 2.3.4 Insonorización

El nivel de ruido medido en el desagüe es de 19 dB(A). Para más información sobre los requisitos de insonorización que se cumplen, véase  
↳ “Normativas del apartado: Insonorización” en la página 7.

## 2.4 Información sobre el uso

### 2.4.1 Impermeabilización

#### Sistema de impermeabilización compuesto

Para evitar la entrada de humedad se deben colocar directamente bajo las baldosas, sobre el pavimento y en la pared, capas de impermeabilización que se aplican líquidas. A la hora de determinar la clase de carga y la base y de elegir el sistema de impermeabilización compuesto más conveniente, se deben tener en cuenta las reglas aplicables y la normativa vigente; véase: ↳ “Normativas del apartado: Impermeabilización” en la página 7.

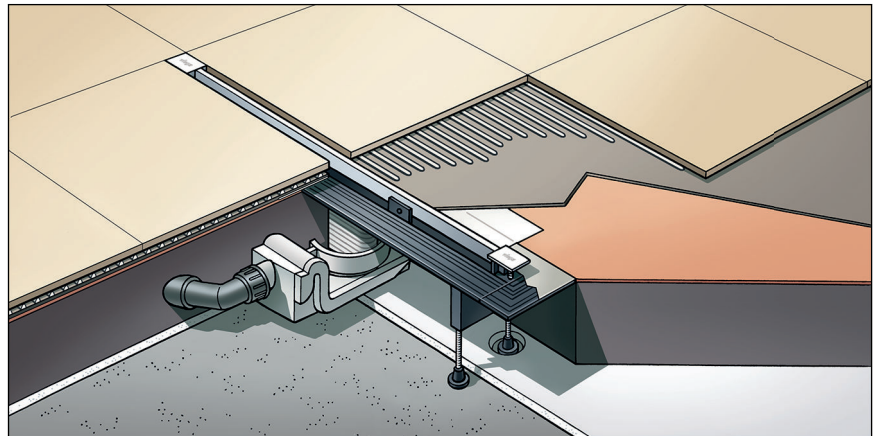


Fig. 14: Esquema de un sistema de impermeabilización compuesto

## Indicaciones importantes

Para garantizar una impermeabilización correcta es precisa una planificación meticulosa. En función de la clase de exposición a la humedad y del tipo de base, se debe elegir un sistema de impermeabilización compuesto adecuado que cuente con el certificado de idoneidad correspondiente.

Otros factores que se deben tener en cuenta:

- El sumidero o la canaleta de ducha deben contar con una brida especial que tenga una superficie adhesiva y una anchura de, como mínimo, 30 mm.
- Como transición entre los distintos materiales del sumidero y del pavimento se debe utilizar una pieza de impermeabilización adecuada o una cinta de impermeabilización con una anchura de, como mínimo, 50 mm que permita solaparla con el sistema de impermeabilización compuesto.
- El pavimento debe prepararse de forma que tenga una pendiente de, como mínimo, entre un 1 y un 2 %.
- El montaje se debe llevar a cabo correctamente, tal como se indica en las instrucciones de instalación y en las indicaciones del fabricante que correspondan.

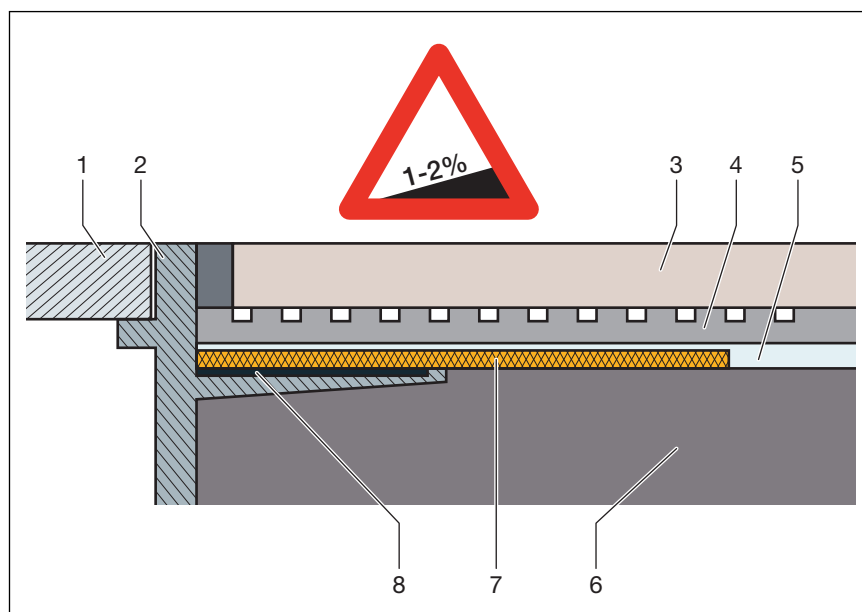


Fig. 15: Esquema de sistema de impermeabilización compuesto: pendiente del pavimento de, como mínimo, entre el 1 y el 2%

- 1 Rejilla
- 2 Pieza sobrepuesta con brida para pegar
- 3 Baldosa
- 4 Cola para baldosas
- 5 Sistema de impermeabilización compuesto
- 6 Pavimento
- 7 Pieza de impermeabilización
- 8 Cola

## Sistemas de impermeabilización compuestos permitidos

Los sumideros adecuados solo pueden combinarse con sistemas de impermeabilización compuestos homologados con certificado de idoneidad para su uso en construcciones. Véase ↗ “*Normativas del apartado: Impermeabilización*” en la página 7.

En las instrucciones del producto que elija encontrará las instrucciones sobre cómo utilizarlo correctamente.

## 2.4.2 Protección contra incendios

Las canaletas de ducha y los sumideros Advantix se pueden instalar a prueba de incendios. Para ello se puede montar el paso de tubos R120 en la estructura de suelo. De este modo, la instalación es resistente al fuego durante hasta 120 minutos.

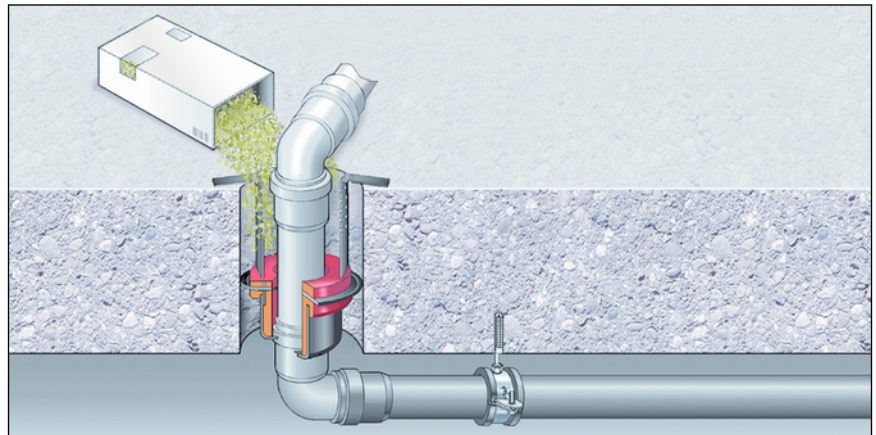
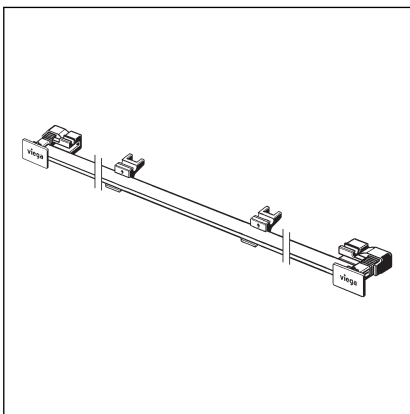


Fig. 16: Ejemplo: paso de tubos como protección contra incendios

Instrucciones de montaje del paso de tubos R120: véase el modelo 4923.5, n.º de art. 491 673.

## 2.5 Accesorios necesarios



Para la canaleta de ducha es necesario un kit de rejilla para canaleta. En nuestro catálogo puede ver toda la gama de productos y consultar los datos que necesite.

# 3 Manejo

## 3.1 Información sobre el montaje

### 3.1.1 Indicaciones importantes

Antes del montaje:

- Compruebe si el caudal de evacuación del modelo que ha elegido es suficiente para evacuar la cantidad de agua prevista ↪ *Capítulo 2.2.3 “Caudal de evacuación” en la página 8.*
- Debe quedar garantizada una estabilidad suficiente del revestimiento del suelo ↪ *Capítulo 2.3.3 “Datos técnicos” en la página 16.* Esto se puede lograr con un recubrimiento suficiente del pavimento o con una solución alternativa adecuada. Antes de iniciar el montaje se deben tener en cuenta las medidas que se van a tomar a este respecto.
- Las dimensiones de las ranuras y de los huecos deben corresponderse con las normativas que se citan en el apartado ↪ *“Normativas del apartado: Indicaciones importantes” en la página 8.*
- Como norma general, es necesaria una estructura de pared de 25 mm. Este grosor se puede alcanzar colocando un revestimiento suficientemente grueso (que puede ser también un revestimiento doble de 2 x 12,5 mm), o aplicando una capa de enlucido.

Durante el montaje:

- Tenga en cuenta las medidas de montaje.
- La canaleta de ducha es adecuada para los siguientes grosores de revestimiento (baldosas + cola):
  - Revestimiento del suelo de 8 a 28 mm
  - Revestimiento de pared de 10 a 28 mm
- No utilice cola de montaje que tenga más de 18 meses.
- Coloque la canaleta de ducha de modo que se pueda seguir desmontando la rejilla.

Tras el montaje:

- Se debe aplicar mortero bajo toda la superficie de la canaleta de ducha.
- Entregue los accesorios de impermeabilización al responsable del sistema de impermeabilización compuesto (p. ej., al alicatador).
- Acuerde con los trabajadores que se van a encargar de las tareas subsiguientes todos los detalles relevantes sobre la instalación y, en particular, los relativos al sistema de impermeabilización compuesto.



### 3.1.2 Herramientas y materiales

#### Herramientas especiales

- Llave de boca, MLL 13
- Sierra de mano (hoja de sierra de, como máximo, 1,5 mm)
- Llave Allen del tamaño 4
- Broca, 6 mm
- Herramienta para retirar la rejilla (p. ej., del modelo 4965.90, n.º de art. 689 704)

#### Cola de montaje

La cola de montaje no debe utilizarse durante más de 18 meses.

La fecha de envasado figura en el borde superior del tubo. Las primeras dos cifras indican el mes; el siguiente número, el año.

#### Ejemplo

085...

Fecha de envasado = agosto (08) de 2015 (5)

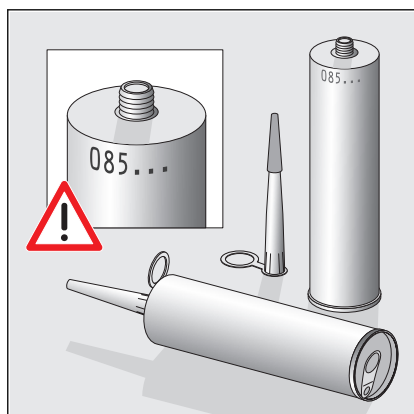


Fig. 17: Fecha de envasado de la cola de montaje

### 3.1.3 Medidas de montaje

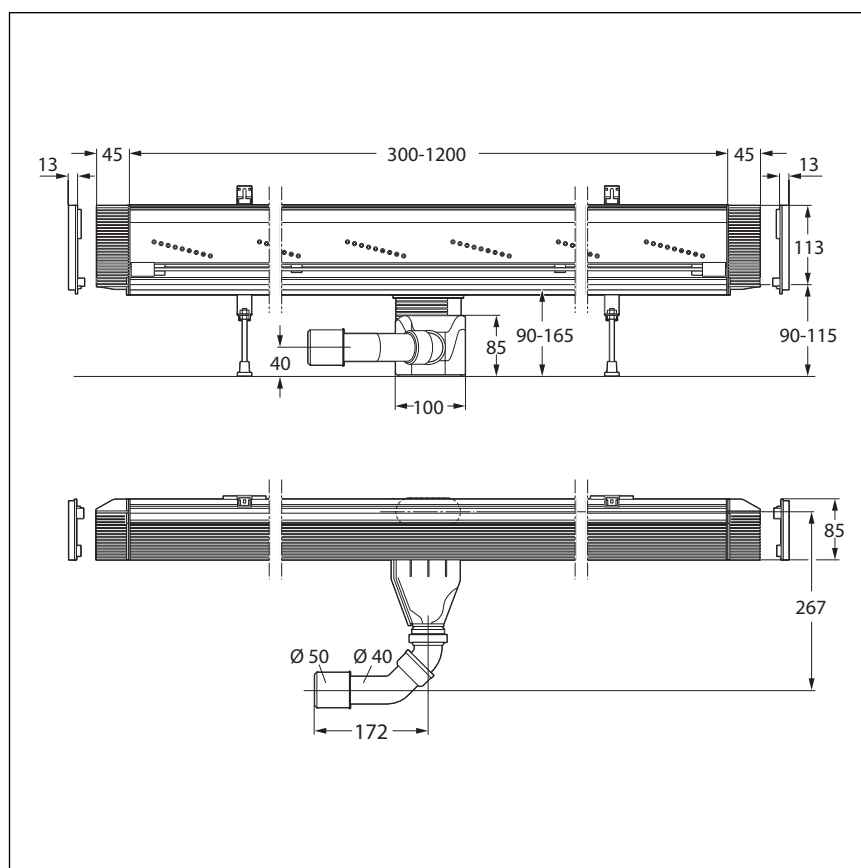


Fig. 18: Dimensiones del cuerpo base del modelo básico

### 3.1.4 Procedimiento recomendado

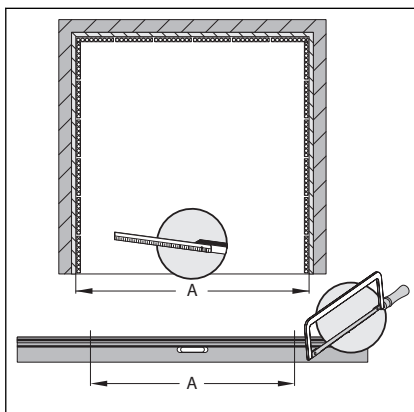
Las distintas opciones de montaje de la Advantix-Vario requieren una planificación metódica de los pasos de montaje. Como norma general, Viega recomienda aplicar el siguiente orden:

1. Calcular la longitud y acortar el perfil, si fuera preciso.
2. Preparar todas las piezas cortas del perfil de cara al montaje.
3. Combinar las piezas preparadas en la forma deseada.
4. Calcular la altura y montar los pies.
5. Montar el cuerpo base y alinear la canaleta de ducha.
6. Aplicar pavimento bajo la canaleta de ducha y sellar.
7. Azulejar el suelo.
8. Montar la rejilla para canaleta.

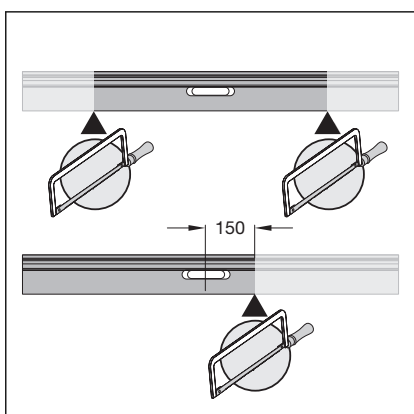
Descripción de los pasos de montaje: véase [Capítulo 3.2 “Montaje” en la página 23](#).

## 3.2 Montaje

### 3.2.1 Acortar el perfil

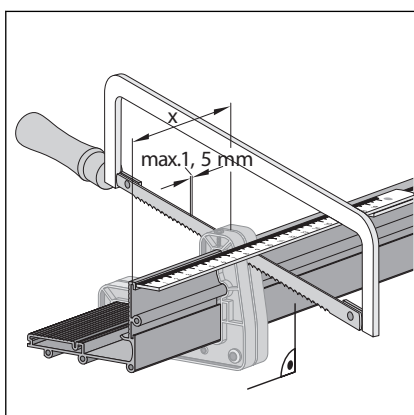


- Calcule la longitud del perfil.



- Marque la medida de la longitud del perfil en la canaleta de ducha.

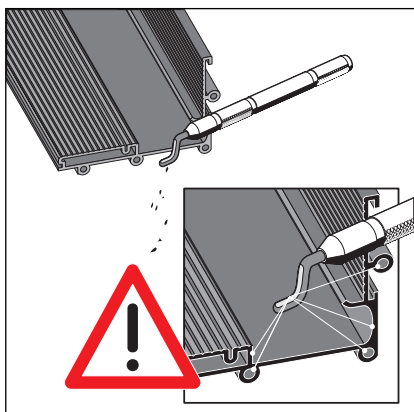
**INFORMACIÓN:** Según la situación de montaje, la canaleta de ducha puede acortarse por uno o por los dos lados. El sumidero se puede colocar en cualquier posición. Sin embargo, se debe tener en cuenta que la medida desde el punto medio del sumidero hasta el extremo del perfil no debe ser de menos de 150 mm.



- Coloque el soporte para cortar a medida sobre la marca de la medida.

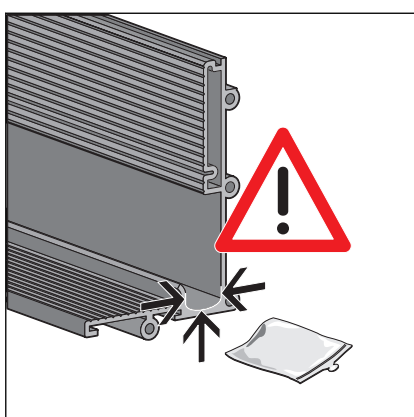
- Acorte el perfil con la sierra de mano.

La hoja de la sierra no debe tener una anchura de más de 1,5 mm.



- Desbarbe con cuidado todos los bordes.

Preste especial atención a las superficies que están en contacto con la junta.



- Aplique grasa en la zona del perfil cercana a la junta.

**INFORMACIÓN: ¡No debe entrar grasa a la brida! La adherencia óptima del material de impermeabilización solo queda garantizada si no hay grasa en la brida.**

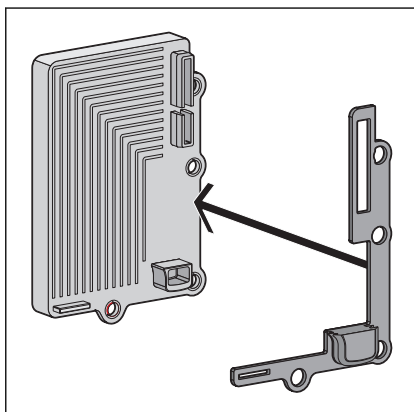
- Si fuera preciso, limpie la brida. Utilice para ello el paño de limpieza adjunto o un producto de limpieza que no engrase, como, p. ej., isopropanol.

### 3.2.2 Montar las caperuzas de cierre en el cuerpo base

Las piezas finales que se monten en el perfil dependerán de la situación de montaje

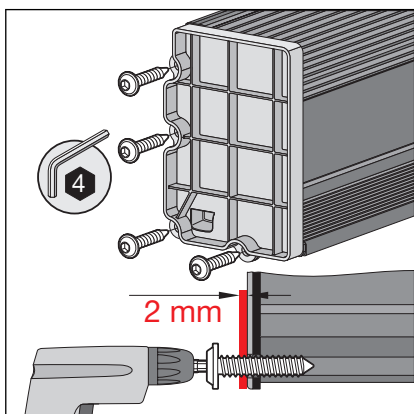
- Montaje en una esquina: se debe montar la caperuza de cierre
- Montaje en una pared continua: montar la pieza de cierre

#### Montaje en una esquina



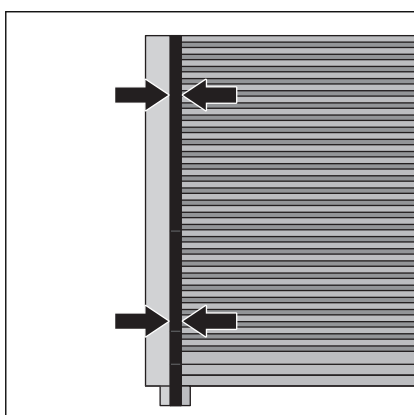
- Ensamble la caperuza de cierre para el lado que se vaya a montar en la esquina.

En la Figura se muestra la caperuza de cierre a la izquierda.



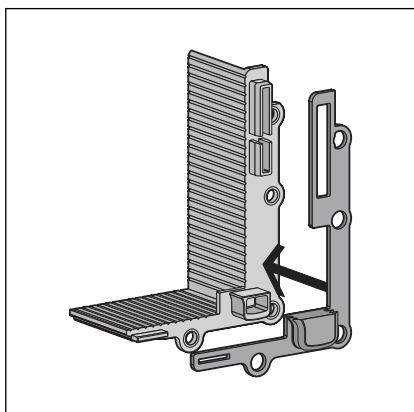
- Atornille la caperuza de cierre, recta, hasta que quede a aprox. 2 mm del perfil.

Enrosque las últimas vueltas a mano.  
Apriete los tornillos siempre a mano.



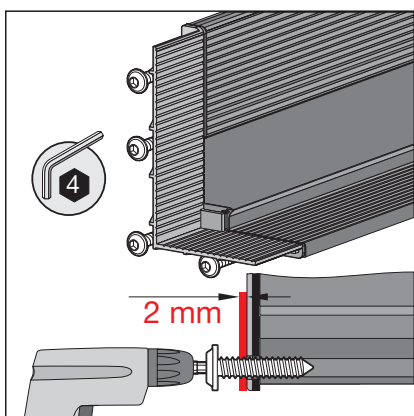
- ⇒ La caperuza de cierre está montada correctamente si la junta queda **ligeramente** apretada.

#### Montaje en pared continua



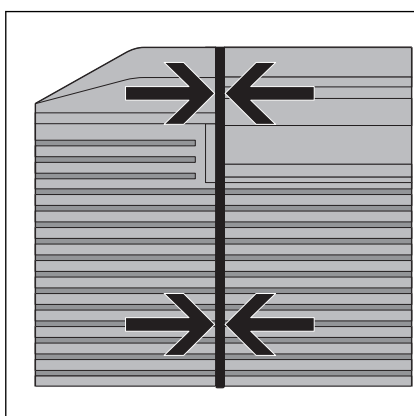
- Ensamble la pieza de cierre para el lado que se vaya a montar en la pared continua.

En la Figura se muestra la caperuza de cierre a la izquierda.



- Atornille la pieza de cierre, recta, hasta que quede a aprox. 2 mm del perfil.

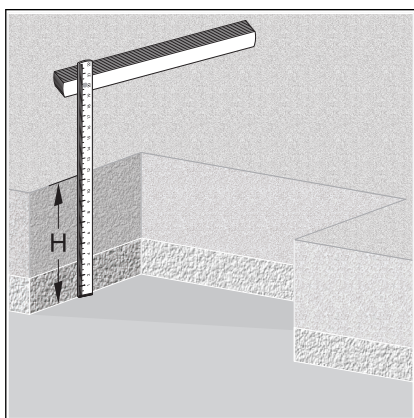
Enrosque las últimas vueltas a mano.  
Apriete los tornillos siempre a mano.



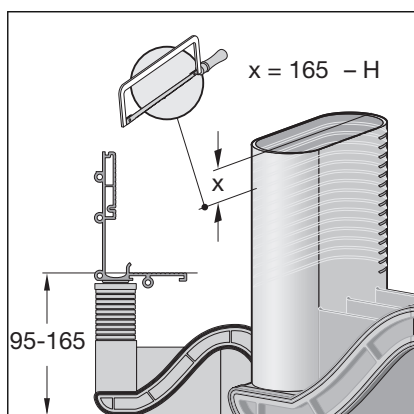
- ⇒ La caperuza de cierre está montada correctamente si la junta queda **ligeramente** apretada.

Ahora debe calcular la altura y alinear la canaleta de ducha ↪ *Capítulo 3.2.3 "Calcular la altura" en la página 27.*

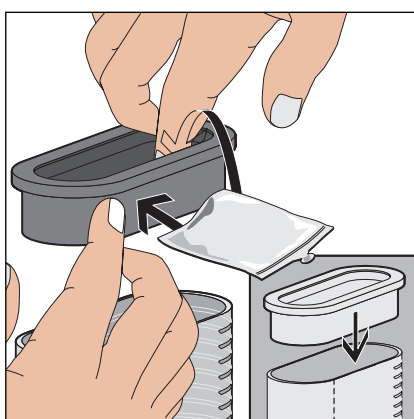
### 3.2.3 Calcular la altura



- Calcule la altura del pavimento (H).  
La altura máx. de montaje es de 165 mm.



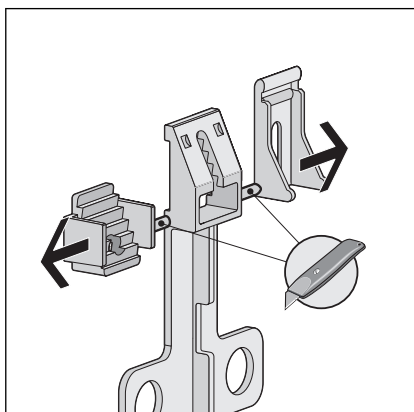
- Acorte el sifón el equivalente a la medida X.  
 $X = 165 - H$



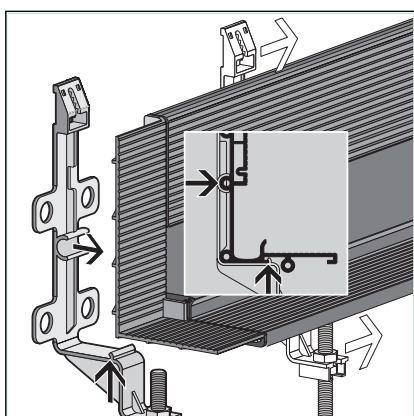
- Desbarbe el sifón.
- Engrase la junta por los dos lados y móntela.

### 3.2.4 Montar los pies y la toma de desagüe

- Engrase la junta por los dos lados y móntela.



► Acorte los ajustadores de distancia y el soporte de la canaleta.

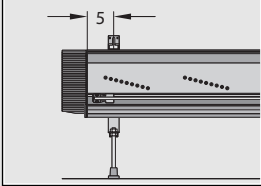
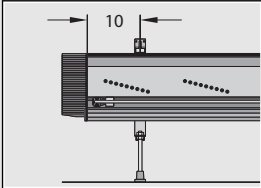
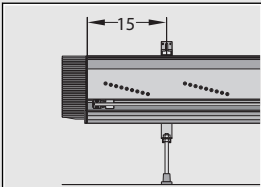
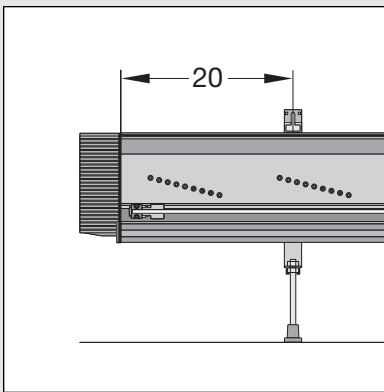


► Coloque el pie y encájelo en el perfil.

El pie se puede desplazar sobre el cuerpo base.



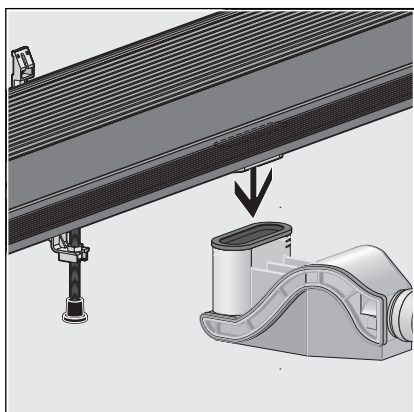
- Con ayuda de la tabla, calcule las distancias de los pies con respecto a la caperuza de cierre.

Longitud de la canaleta de ducha	Distancia hasta la caperuza de cierre
30 a 40 cm	 50 mm
40 a 60 cm	 100 mm
60 a 90 cm	 150 mm
90 a 120 cm	 200 mm

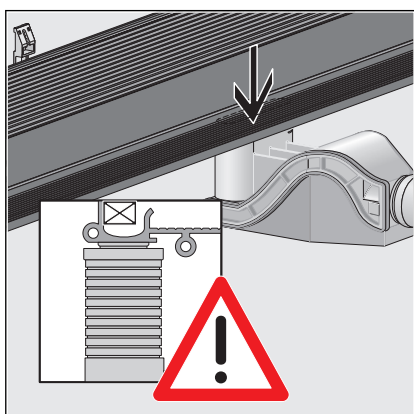
Las medidas corresponden al montaje en una pared de obra. Para el montaje en un muro de cortina o en una pared de construcción ligera, las medidas son prácticamente las mismas.

- Distribuya los pies a lo largo de la canaleta de ducha de acuerdo con la tabla.

### Introducir la toma de desagüe


**INFORMACIÓN:**

- Coloque el sumidero sin tensión.
  - Una vez colocado el sumidero, no gire más el sifón.
- Introduzca la canaleta de ducha con la toma de desagüe, hasta el tope, en el sifón.

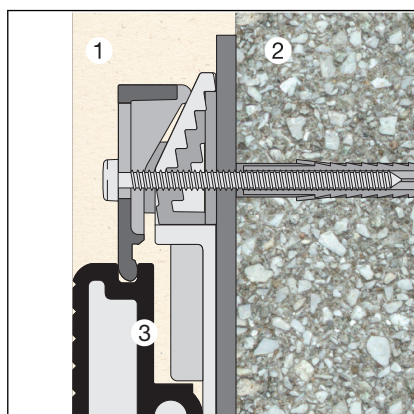


- Compruebe si la canaleta de ducha se ha introducido hasta el tope.

### 3.2.5 Montaje en una pared de obra

#### Ejemplos de instalación

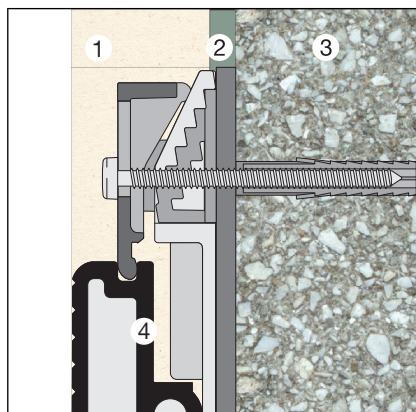
##### Con pared enlucida



- 1 Capa de enlucido
- 2 Mampostería
- 3 Canaleta de ducha

Fig. 19: Pared con capa de enlucido de 25 mm

##### Con plancha de espuma rígida de XPS



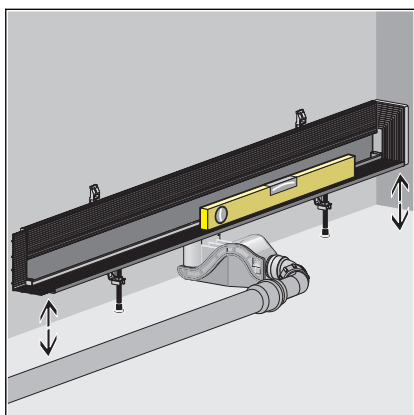
- 1 Plancha de espuma rígida de XPS
- 2 Capa de cola de 5 mm
- 3 Mampostería
- 4 Canaleta de ducha

Fig. 20: Plancha de espuma rígida de XPS de 20 mm

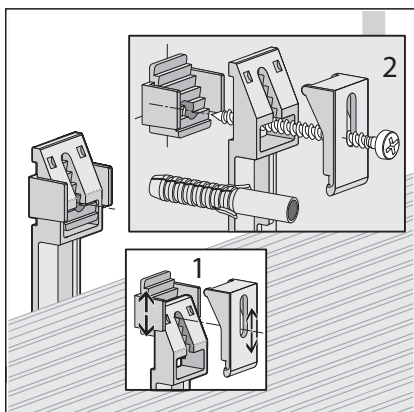
## Alinear y fijar



*El agua que se acumule se debe evacuar correctamente. Si fuera preciso, se deben instalar varios sumideros y varios tubos de salida de las dimensiones adecuadas*  
 ↪ Capítulo 2.2.3 “Caudal de evacuación” en la página 8.



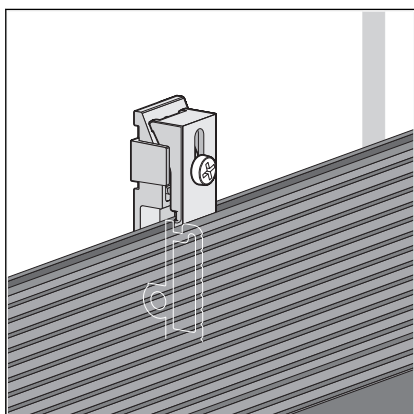
- Alinee la canaleta de ducha en horizontal, en todas las direcciones.



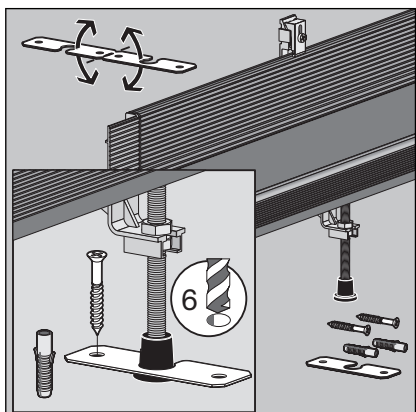
- Conecte el sumidero al sistema de aguas residuales.
- Con el mecanismo de ajuste de la distancia (1), adapte la canaleta de ducha a las características de la pared.

**INFORMACIÓN: No taladre a través del mecanismo de ajuste de la distancia.**

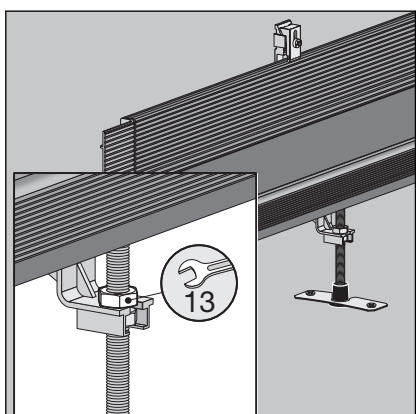
- Coloque el soporte de la canaleta (2) y fíjelo.



- Compruebe si el soporte de la canaleta está colocado correctamente en la ranura.

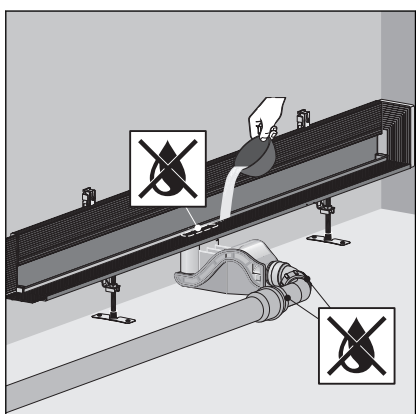


- Si fuera preciso, fije los pies con el material de fijación.

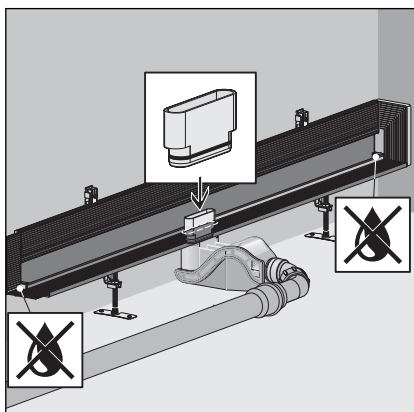


- Mantenga el ajuste de la altura de los pies inmovilizado con contratuercas.

### Comprobar la estanqueidad



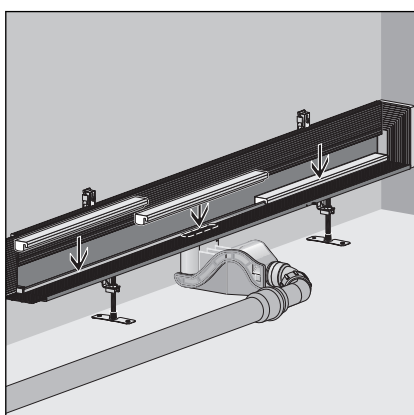
- Llene la canaleta de ducha de agua.
- Compruebe la estanqueidad de la carcasa del desagüe y de la tubería.



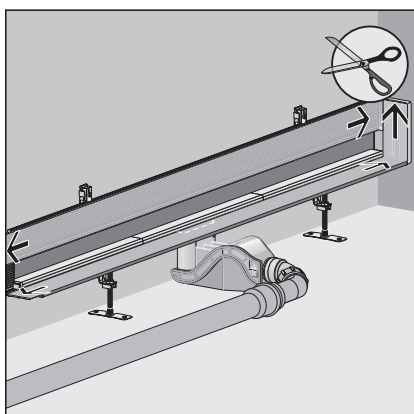
- Encaje el adaptador de prueba en el orificio de desagüe de la canaleta de ducha.

- Llene de agua la canaleta de ducha, hasta poco por debajo de la brida.
- Compruebe si las caperuzas de cierre son estancas.

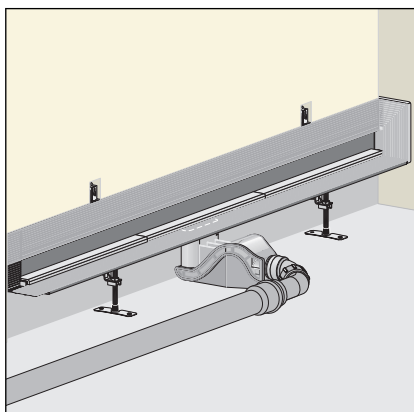
#### Preparativos de cara a los trabajos subsiguientes



- Coloque la protección.



- Recorte la lámina protectora, si fuera preciso, y péguela a la brida. Cubra las caperuzas de cierre por completo con la lámina protectora.



- Integre la canaleta de ducha en el enlucido o en la plancha de espuma rígida.

En este caso, se aplica la norma: borde delantero de la brida = pared que se debe impermeabilizar



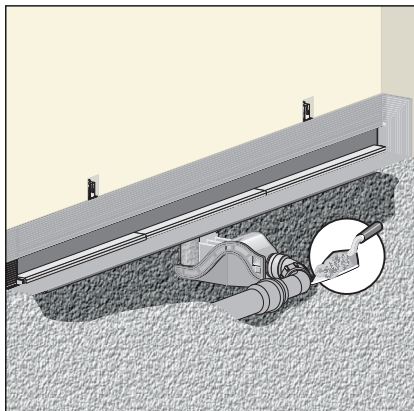
**¡AVISO!**  
Daños en el producto a consecuencia de un montaje incorrecto

Si al aplicar el pavimento en el que se va a fijar la canaleta de ducha quedan huecos, es posible que se produzcan fugas más adelante, cuando el equipo se exponga a cargas.

Comuníquese a los trabajadores que van a realizar las tareas subsiguientes de que la canaleta de ducha se debe insertar por completo en una capa de mortero, y de que en esta base no deben quedar huecos.



*El pavimento y las baldosas del suelo deben disponerse con una pendiente de entre el 1 y el 2 % en dirección a la canaleta de ducha.*

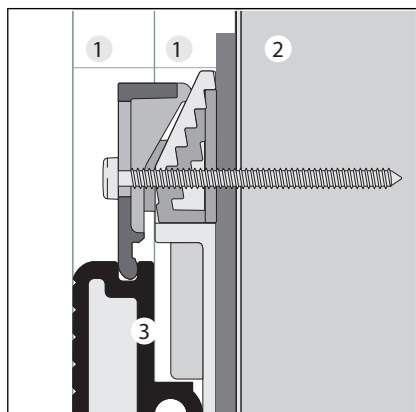


- Aplice pavimento bajo toda la canaleta de ducha, hasta el borde superior de la brida.

### 3.2.6 Montaje en una pared de construcción ligera o en una estructura de muro de cortina

#### Ejemplos de instalación

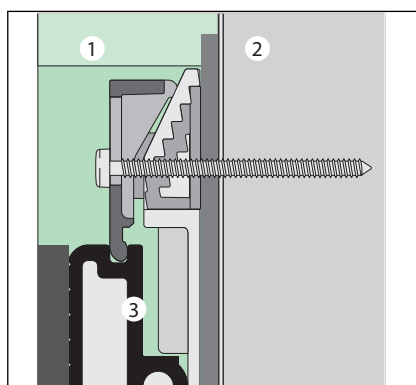
Con dos planchas de cartón yeso



- 1 Planchas de cartón yeso
- 2 Perfil de construcción ligera o de muro de cortina
- 3 Canaleta de ducha

Fig. 21: Pared de construcción ligera con dos planchas de cartón yeso de 12,5 mm cada una

### Con plancha de espuma rígida de XPS



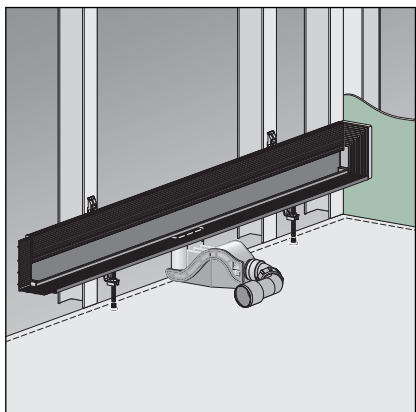
- 1 Plancha de espuma rígida de XPS
- 2 Perfil de muro de cortina
- 3 Canaleta de ducha

Fig. 22: Plancha de espuma rígida de XPS de 20 mm

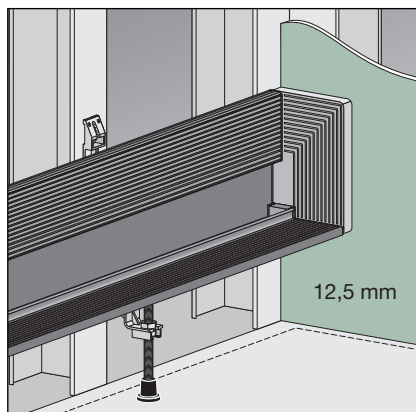
### Alinear y fijar

#### Requisitos

- Antes del montaje, se debe acordar la posición de los perfiles de construcción ligera con el encargado de la construcción en seco.
- En el caso de un montaje en esquina, las superficies de apoyo para la caperuza de cierre deben estar revestidas (12,5 mm).
- Coloque la canaleta de ducha delante de la estructura/del muro de cortina.

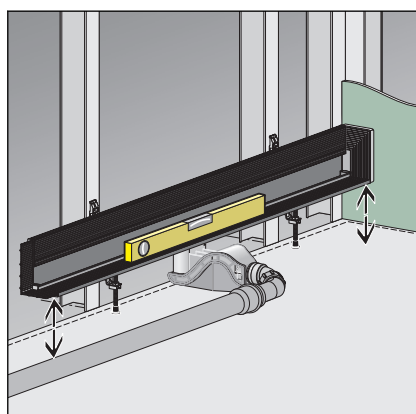




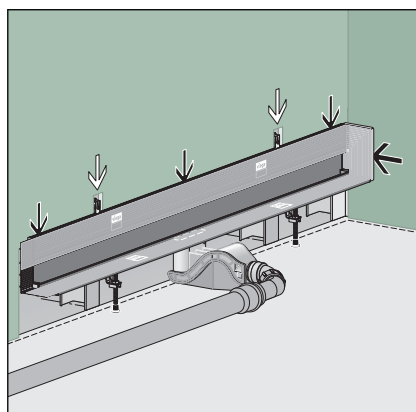


► Montaje en esquina:

La superficie de apoyo para la caperuza de cierre debe estar revestida (12,5 mm).



► Alinee la canaleta de ducha en horizontal.

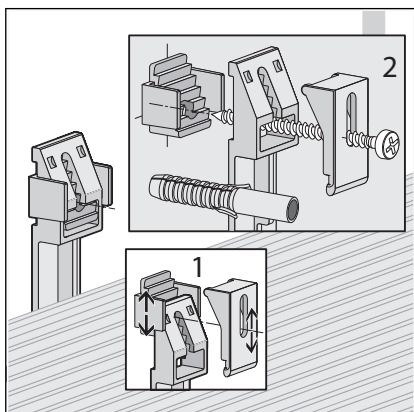


► Conecte el sumidero al sistema de aguas residuales.

► Recorte la primera capa de cartón yeso.

► Introduzca el cartón yeso tras la canaleta de ducha.

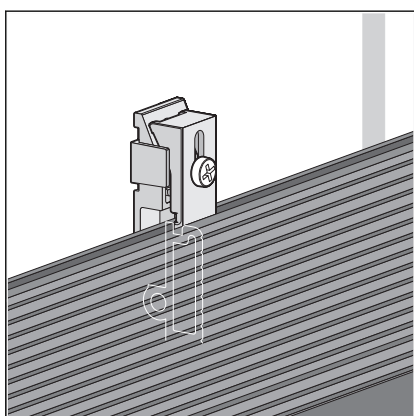
Deje libres los soportes de fijación.



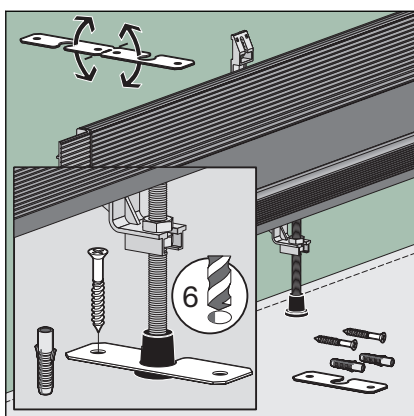
- Con el mecanismo de ajuste de la distancia (1), adapte la canaleta de ducha a las características de la pared.

**INFORMACIÓN: No taladre a través del mecanismo de ajuste de la distancia.**

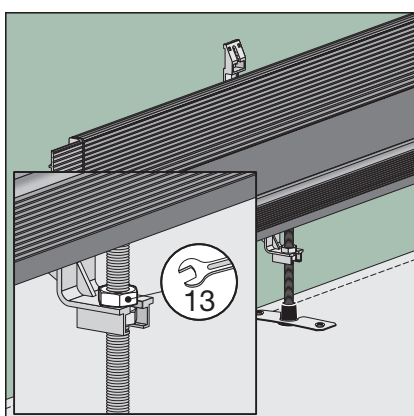
- Coloque el soporte de la canaleta (2) y fíjelo.



- Compruebe si el soporte de la canaleta está colocado correctamente en la ranura.

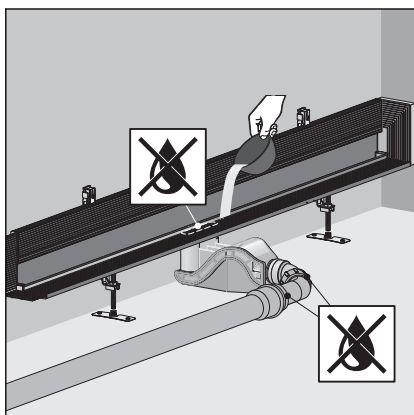


- Si fuera preciso, fije los pies con el material de fijación.

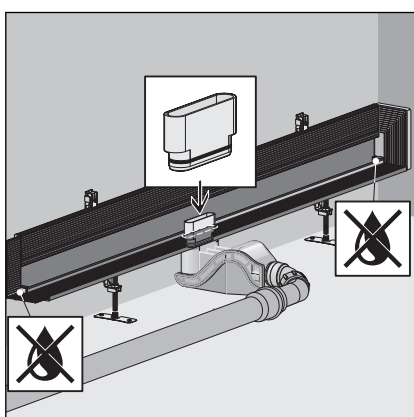


- Mantenga el ajuste de la altura de los pies inmovilizado con contratuercas.

### Comprobar la estanqueidad



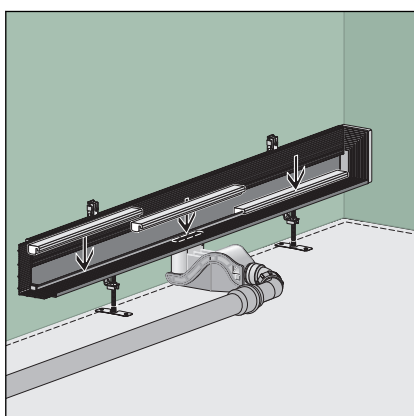
- Llene la canaleta de ducha de agua.
- Compruebe la estanqueidad de la carcasa del desagüe y de la tubería.



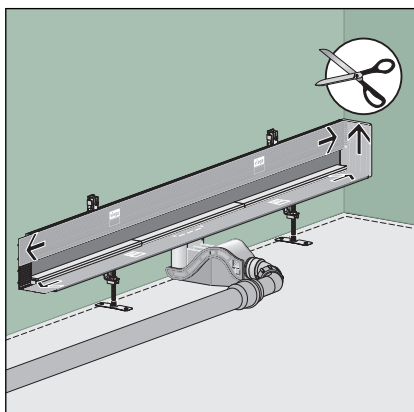
- Encaje el adaptador de prueba en el orificio de desagüe de la canaleta de ducha.

- Llene de agua la canaleta de ducha, hasta poco por debajo de la brida.
- Compruebe si las caperuzas de cierre son estancas.

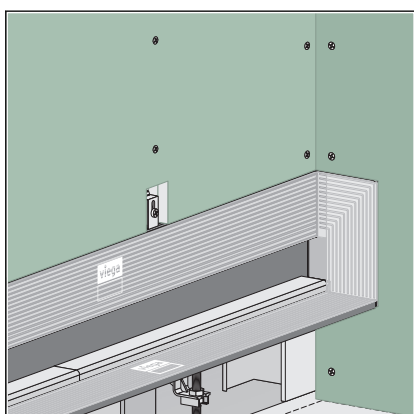
### Preparativos de cara a los trabajos subsiguientes



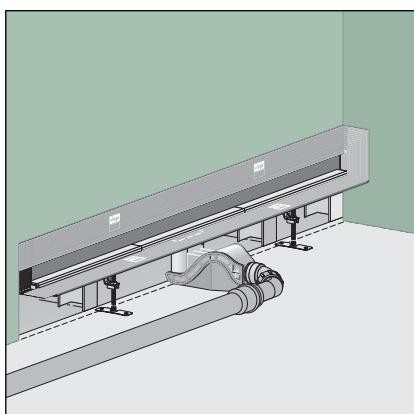
- Coloque la protección.



- Recorte la lámina protectora, si fuera preciso, y péguela a la brida.  
Cubra las caperuzas de cierre por completo con la lámina protectora.



- Recorte la segunda capa de cartón yeso.
- Revista la pared de construcción ligera hasta el borde superior de la canaleta de ducha.  
La plancha de cartón yeso y la canaleta de ducha deben quedar al ras.  
Deje libres los soportes de fijación.



- Integre la canaleta de ducha en la pared de cartón yeso.  
En este caso, se aplica la norma: borde delantero de la brida = borde delantero de la pared que se debe impermeabilizar



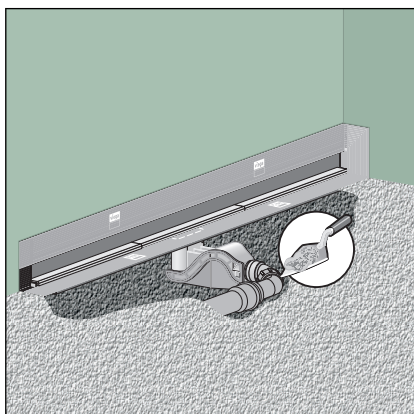
**¡AVISO!**  
Daños en el producto a consecuencia de un montaje incorrecto

Si al aplicar el pavimento en el que se va a fijar la canaleta de ducha quedan huecos, es posible que se produzcan fugas más adelante, cuando el equipo se exponga a cargas.

Comuníquese a los trabajadores que van a realizar las tareas subsiguientes de que la canaleta de ducha se debe insertar por completo en una capa de mortero, y de que en esta base no deben quedar huecos.



*El pavimento y las baldosas del suelo deben disponerse con una pendiente de entre el 1 y el 2 % en dirección a la canaleta de ducha.*

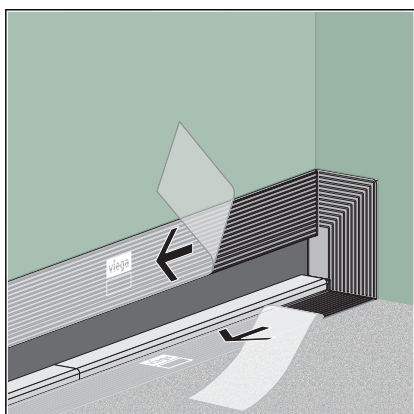


- Aplique pavimento bajo toda la canaleta de ducha, hasta el borde superior de la brida.

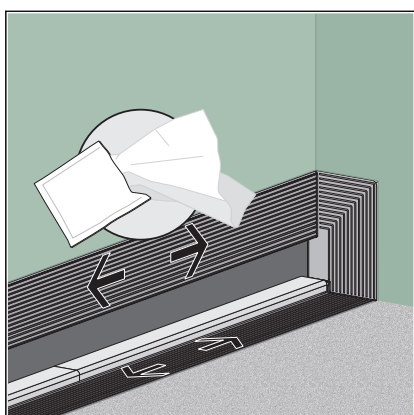
### 3.2.7 Impermeabilizar la canaleta de ducha



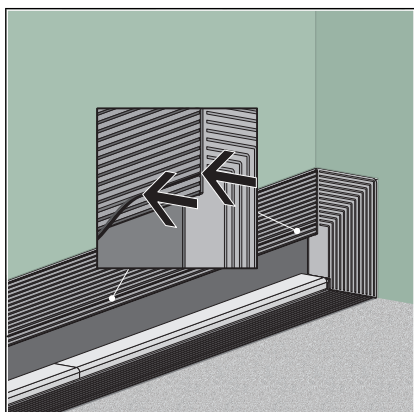
*Se debe utilizar únicamente el material de impermeabilización incluido en el volumen de suministro. De este modo, queda garantizada una integración correcta en el sistema de impermeabilización compuesto.*



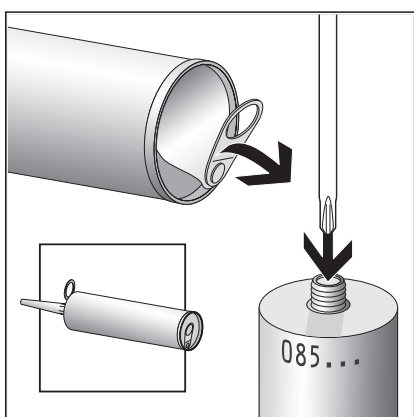
- Retire la lámina protectora.



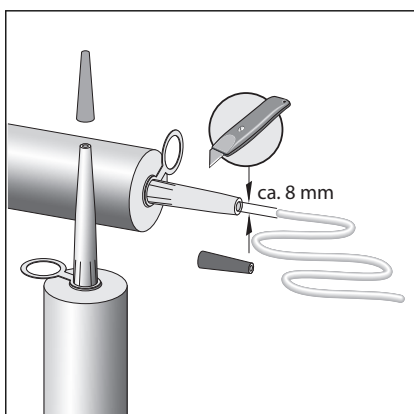
- Si fuera preciso, limpie la brida.  
Utilice para ello el paño de limpieza adjunto o un producto de limpieza que no engrase, como, p. ej., isopropanol.



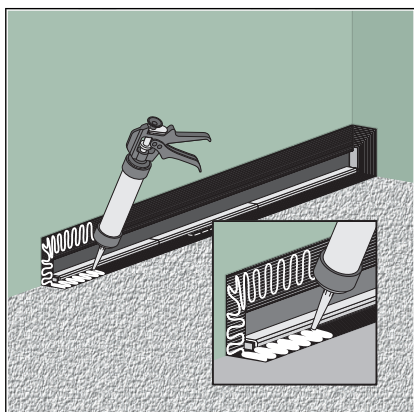
- Introduzca la junta en la ranura.



- Tenga en cuenta la fecha de caducidad que figura en el tubo; véase [☞ “Cola de montaje” en la página 21.](#)
- Abra y levante la tapa de aluminio del extremo del cartucho.
- Perfore por completo la membrana que cierra la rosca del tubo.

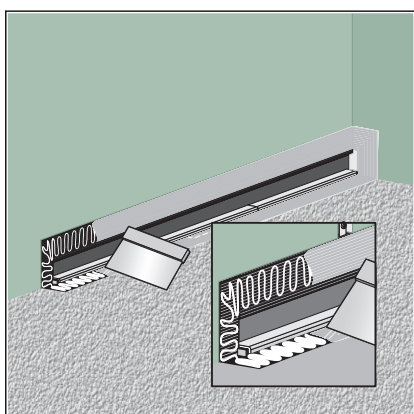


- Enrosque la tobera.
- Recorte la tobera de modo que quede una abertura de aprox. 8 mm de anchura.

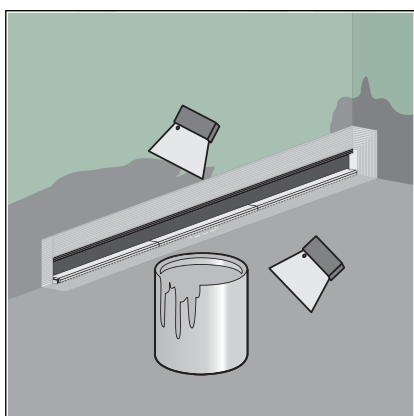


- Aplique la cola de montaje en ondas.

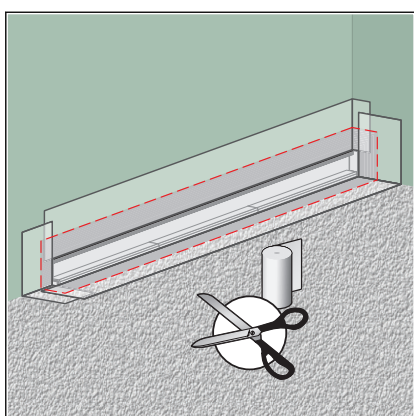
Tenga en cuenta la fecha de caducidad de la cola de montaje; véase ☞ “Cola de montaje” en la página 21.



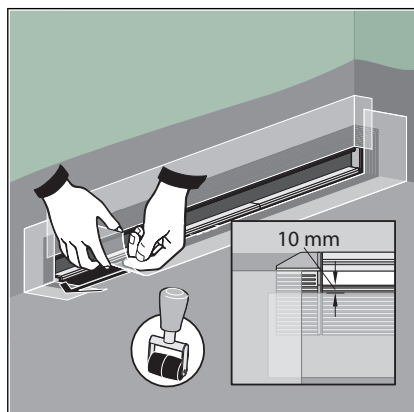
- Extienda la cola de montaje de manera uniforme con una espátula lisa.
- Aplique cola hasta la junta y hasta la protección.



- Aplique una primera capa abundante del sistema de impermeabilización compuesto sobre el pavimento y sobre la pared.
- Tenga en cuenta las indicaciones de uso del fabricante del sistema de impermeabilización compuesto.



- Recorte la cinta de impermeabilización de forma que tenga un tamaño suficiente.
- Las distintas tiras de cinta se deben solapar, como mínimo, unos 50 mm unas con otras una vez pegadas.
- Las cintas deben cubrir por completo el contorno de la canaleta de ducha.

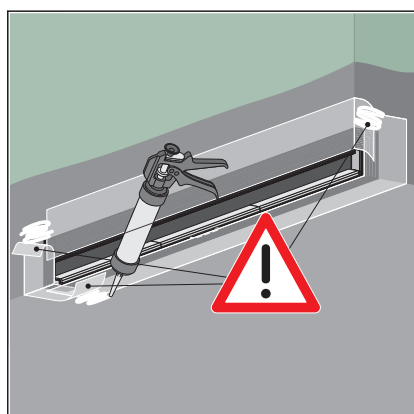


- Coloque la cinta de impermeabilización sobre la brida de modo que la brida y el pavimento queden cubiertos por igual.

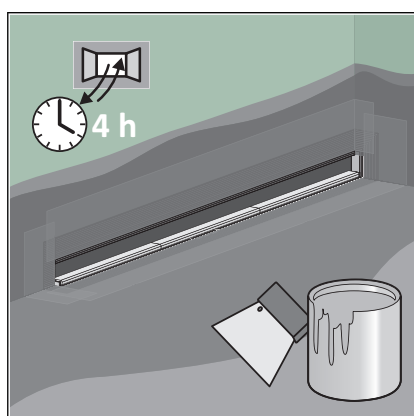
Las esquinas deben solaparse.

- Presione la cinta de impermeabilización contra la cola de montaje y contra el sistema de impermeabilización compuesto hasta que quede firme.

Asegúrese de que queda libre una distancia de aprox. 10 mm con respecto a la protección.



- Pegue las tiras que se solapan en las esquinas con cola de montaje.
- Con un rodillo, alise bien los puntos de pegado.

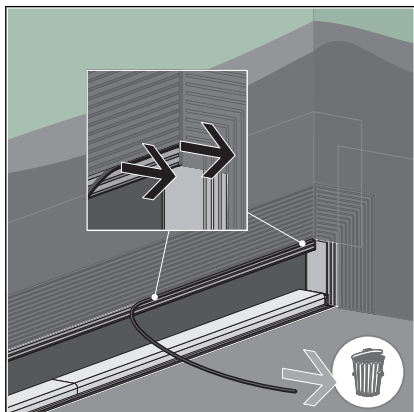


- Deje secar la cola durante aprox. cuatro horas.
- Aplique una segunda capa generosa del sistema de impermeabilización compuesto sobre la cinta de impermeabilización y sobre el pavimento.

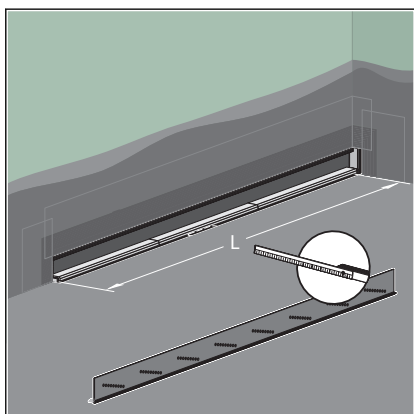
### 3.2.8 Colocar el revestimiento de la pared y del suelo

#### Montar el listón de remate

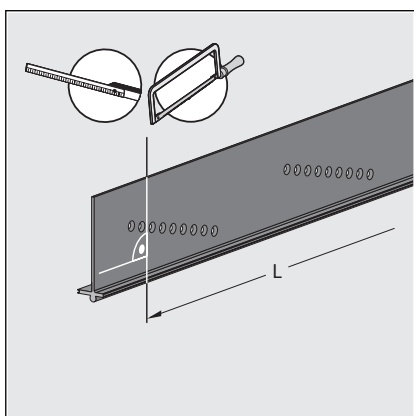




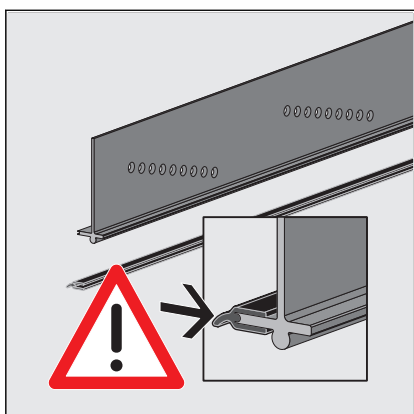
- Retire la junta protectora.



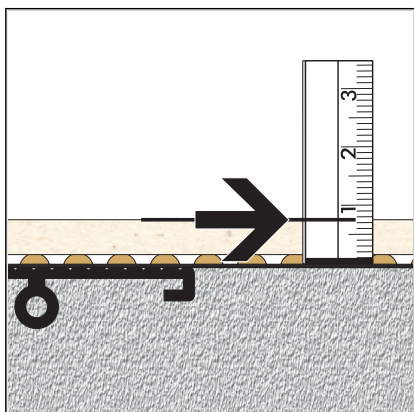
- Calcule la longitud del listón de remate.  
 Longitud del listón de remate = longitud del canal de desagüe



- Practique un corte perpendicular en el listón de remate a la longitud deseada.



- Recorte la junta.
- INFORMACIÓN:** Asegúrese de que la junta está colocada en la posición correcta.
- Monte la junta en la parte trasera del listón de remate.



► Calcule la altura del revestimiento del suelo.

► Calcule la altura de montaje del listón de remate.

La figura que se incluye a continuación le puede servir de ayuda.

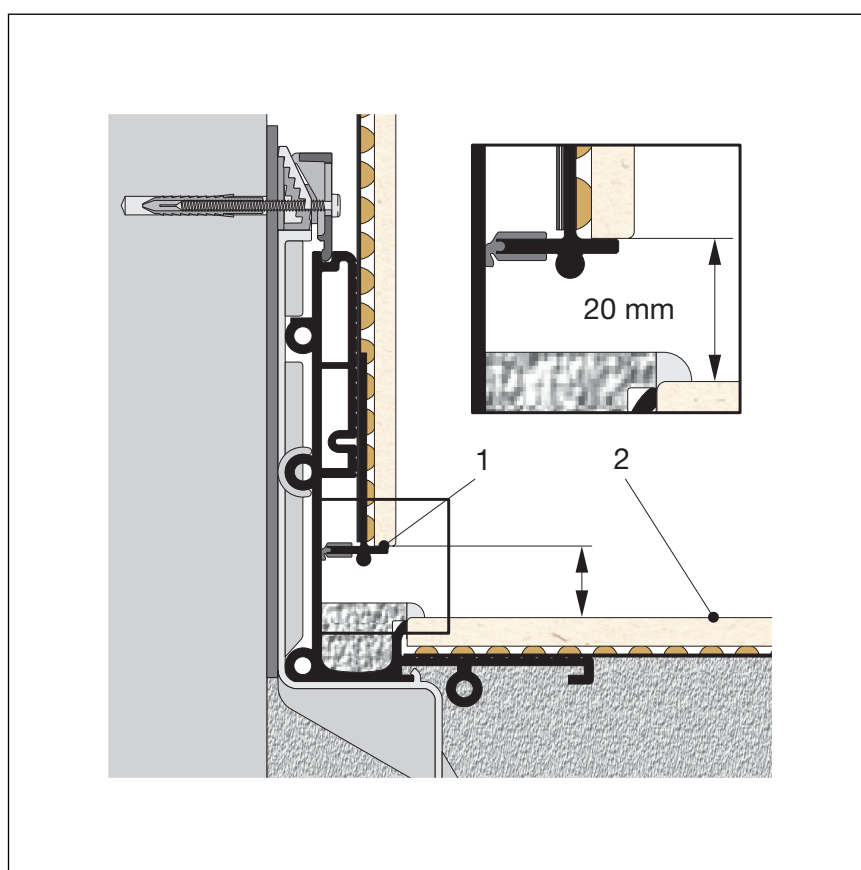


Fig. 23: Listón de remate ya montado, revestimiento de la pared y del suelo listo

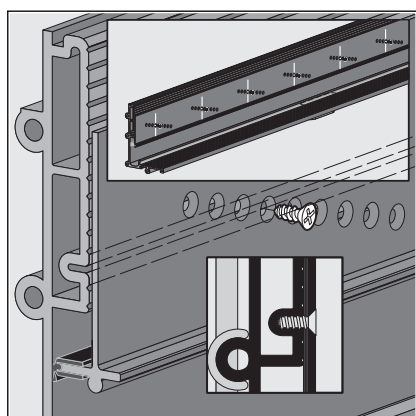
- 1 Borde superior del listón de remate
- 2 Borde superior del embaldosado



*El borde superior del listón de remate debe quedar 20 mm más alto que el borde superior del embaldosado.*

*Y es que para el montaje posterior de la rejilla para canaleta se necesita un hueco de exactamente 20 mm.*

*Si no se respeta esta medida, la rejilla para canaleta no podrá montarse exactamente alineada con las baldosas.*



► Coloque el listón de remate a la altura medida.

► Fije el listón de remate con tornillos.

Introduzca los tornillos en la ranura prevista para ello.

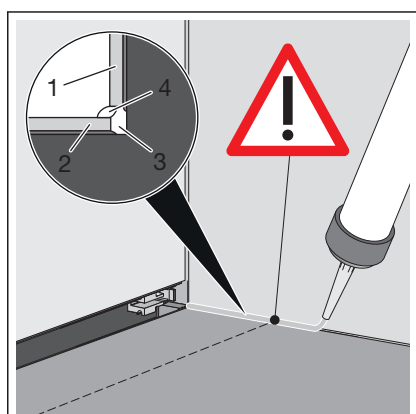
### Sellar las esquinas



#### ¡AVISO!

El retorno de agua sucia puede provocar daños.

Asegúrese de sellar correctamente el hueco que queda entre el revestimiento del suelo y la pared.



- 1 Baldosa
- 2 Baldosa del suelo
- 3 Esquina
- 4 Junta de silicona

Es posible que en la zona en que se unen el revestimiento de la pared y el revestimiento del suelo quede un espacio hueco (pos. 3) si no se aplica suficiente material de relleno en la rendija entre el revestimiento del suelo y la pared. Para sellar correctamente este hueco (rendija) no basta con colocar una junta de silicona. El agua sucia que refluye puede entrar en el hueco y provocar daños por acumulación de humedad.

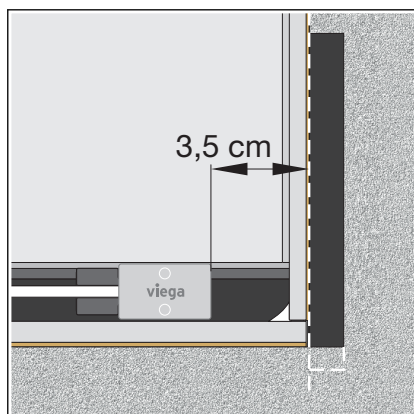
► Cierre el hueco que queda en la zona de la esquina con un material de relleno adecuado.

### Colocar las baldosas de la pared

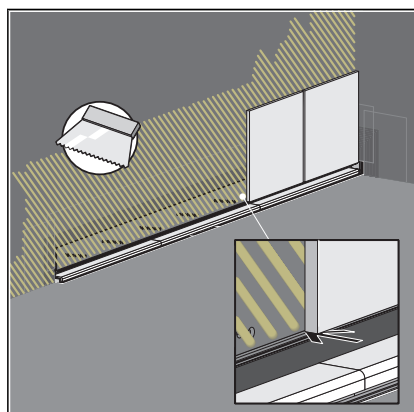


*Altura del revestimiento (cola para baldosas + baldosas)*

- Como mínimo, 10 mm
- Como máximo, 28 mm

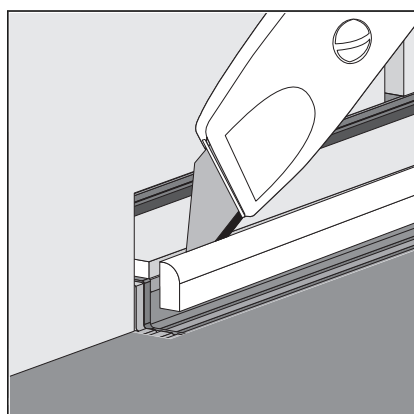


Si la rejilla para canaleta se va a colocar centrada, se debe respetar a ambos lados la medida "borde exterior de la pieza de cierre a borde exterior de las placas protectoras"; véase también ↪ *Capítulo 2.3.1 "Variantes de montaje" en la página 9.*



- Aplique la cola para baldosas.
- Coloque las baldosas en la pared.

Asegúrese de que las baldosas lleguen hasta el listón de remate, sobre el que deben quedar apoyadas.



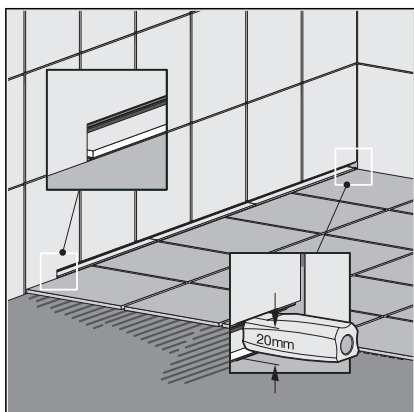
- Retire el borde delantero de la protección.

### Colocar las baldosas del suelo



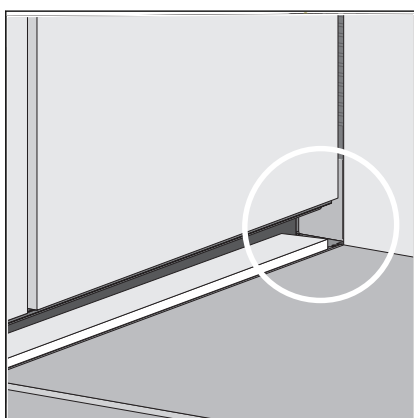
*Altura del revestimiento (cola para baldosas + baldosas)*

- Como mínimo, 8 mm
- Como máximo, 28 mm



**INFORMACIÓN:** El hueco para la rejilla para canaleta debe medir exactamente 20 mm. Puede determinar el tamaño del hueco con ayuda de la herramienta de control y de protección de las baldosas.

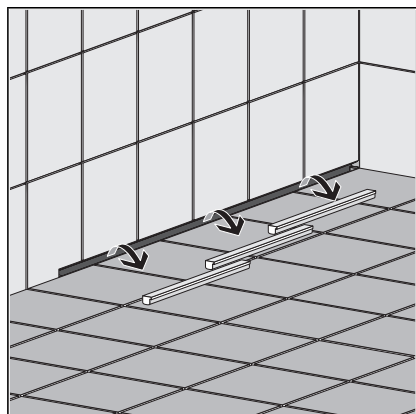
- Coloque las baldosas del suelo.



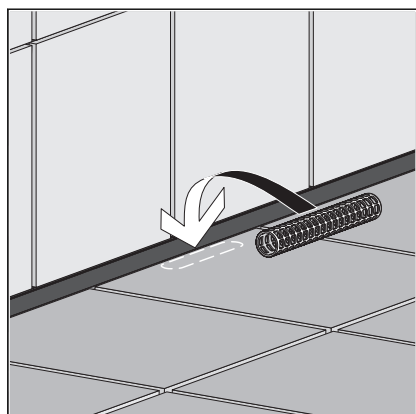
- Cierre el hueco que queda en la zona de la esquina con un material de relleno adecuado.

### 3.2.9 Colocar el filtro

Opcionalmente, se puede montar un filtro. Si se monta un filtro, el caudal de evacuación se reduce en 0,05 l/s. por cada sumidero.



► Retire la protección.

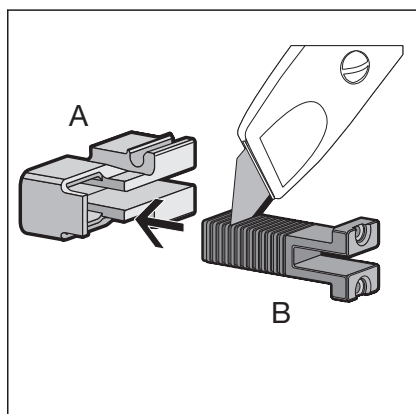


► Coloque el filtro sobre el sumidero, en el hueco de la canaleta.

Para terminar, se debe montar una rejilla para canaleta.

### 3.2.10 Montar la rejilla para canaleta

#### Indicaciones sobre los soportes y los apoyos de la rejilla



#### Soportes de la rejilla

Los soportes de la rejilla tienen dos piezas.

La pieza (A) se encaja en el listón de remate y se puede desplazar a lo largo del listón. La pieza (B) se introduce en la pieza A. Esta pieza se puede acortar para lograr la distancia deseada con respecto a la pared.

En cada uno de los bordes exteriores del listón de remate se monta un par de soportes.

Fig. 24: Par de soportes de la rejilla

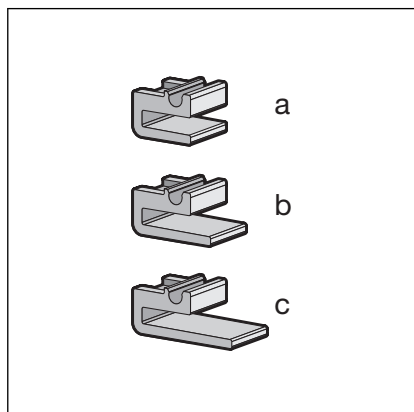


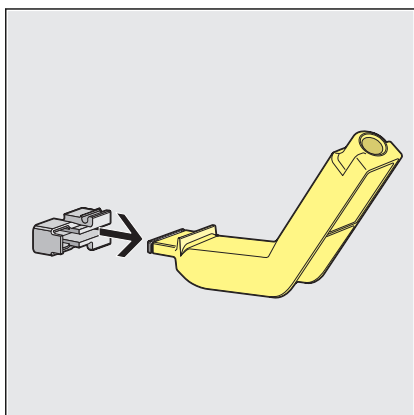
Fig. 25: Apoyos de la rejilla en tres tamaños

### Apoyos de la rejilla

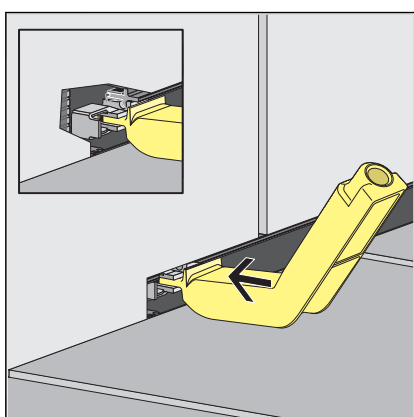
Los apoyos sostienen la rejilla para canaleta a lo largo del listón de remate.

Hay apoyos de rejilla de tres anchuras distintas, adaptadas a distintos grosores del revestimiento de la pared (cola para baldosas + baldosas).

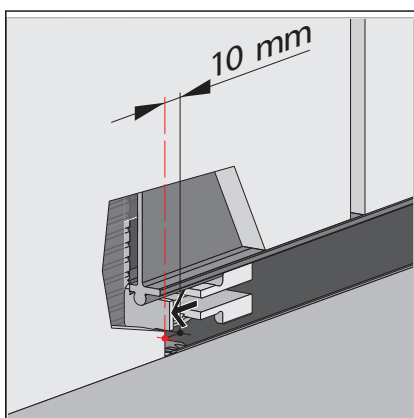
## Pasos de montaje



- Coloque el soporte de la rejilla (pieza A) en la herramienta de montaje.

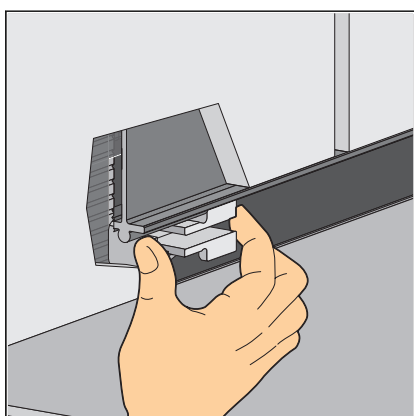
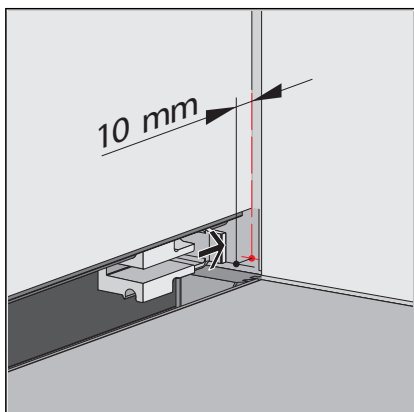


- Monte los soportes introduciéndolos hasta el listón de remate.



- Coloque los soportes de la rejilla a ambos lados de la canaleta de ducha de forma que queden a una distancia de 10 mm con respecto a las baldosas.





- Compruebe si los soportes de la rejilla están colocados correctamente.

Ahora debe calcular en primer lugar la medida de la pieza B del soporte de rejilla.

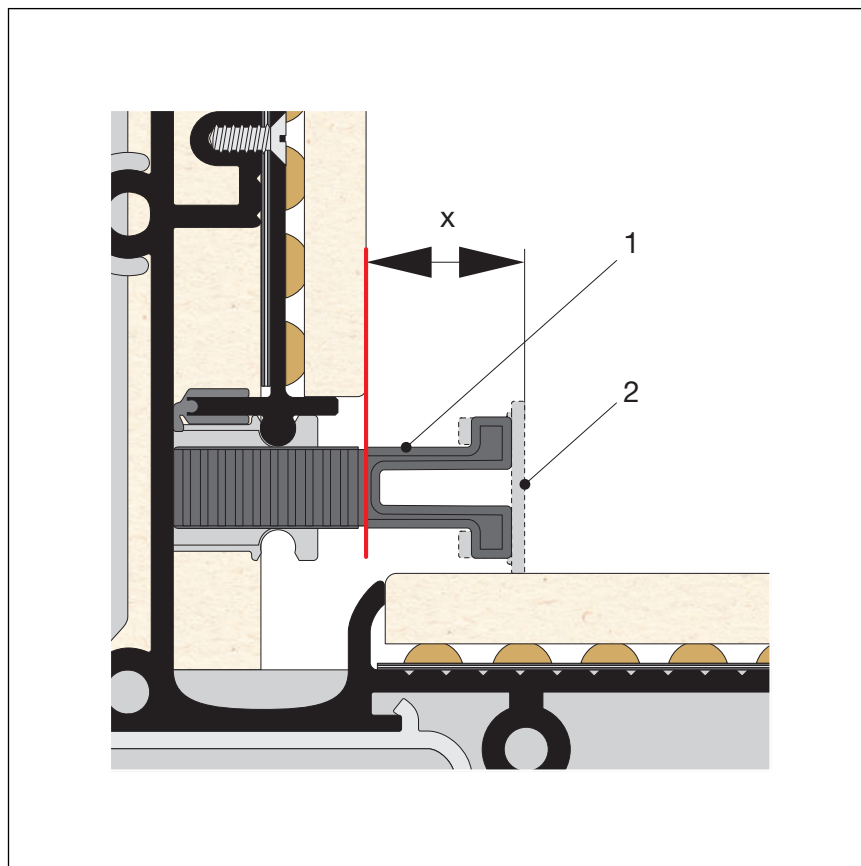
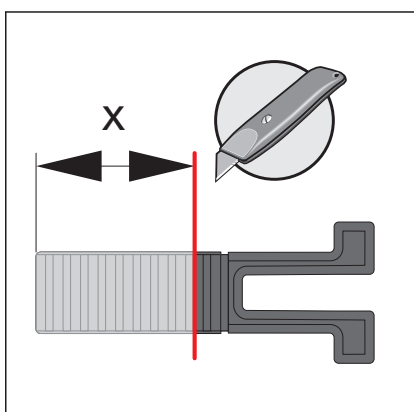


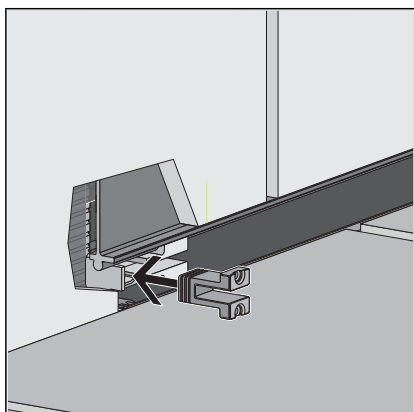
Fig. 26: Calcular la medida del soporte de rejilla

- 1 Pieza B del soporte de rejilla
- 2 Placa protectora
- x Medida necesaria

La medida necesaria  $x$  se mide desde el borde exterior del revestimiento de la pared hasta el borde exterior de la placa protectora.

► Acorte la pieza B del soporte de la rejilla la medida  $x$  calculada.

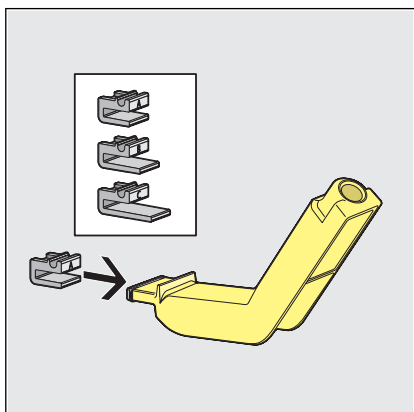




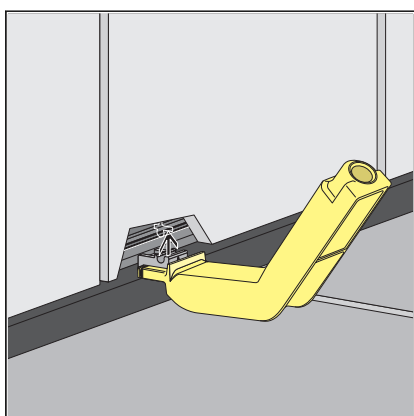
► Introduzca la pieza B del soporte de rejilla en la pieza A.

► Calcule el tamaño necesario para los apoyos de la rejilla.

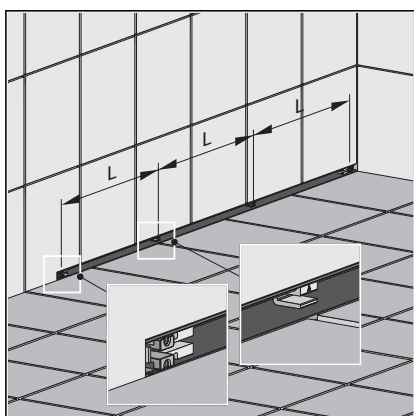
Altura del revestimiento (baldosas + cola para baldosas) en mm	Apoyo de rejilla a necesario	Apoyo de rejilla b necesario	Apoyo de rejilla c necesario	
10				
13				
14				
15				
16				
17				
18				
19				
20				
21				
22				
23				
24				
25				
26				
27				
28				



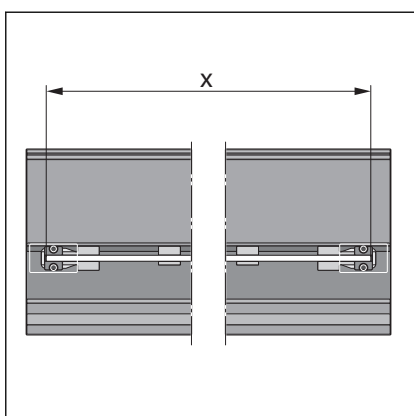
- Coloque el apoyo de rejilla en la herramienta de montaje.



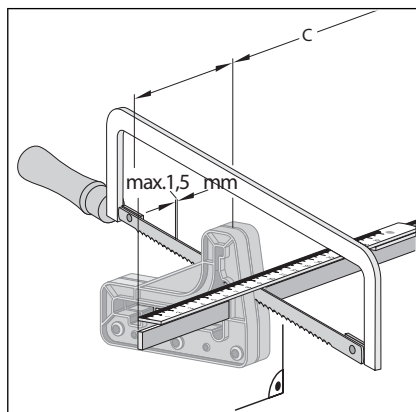
- Monte los apoyos de la rejilla introduciéndolos hasta el listón de remate.
- Compruebe si los apoyos de la rejilla están colocados correctamente.



- Fije los apoyos de la rejilla al listón de remate.  
Distribuya los apoyos de la rejilla de modo que se fije un apoyo de la rejilla por cada tercio del listón de remate.

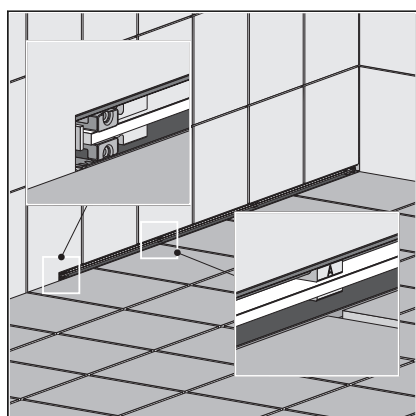


- Calcule la longitud de la rejilla para canaleta.

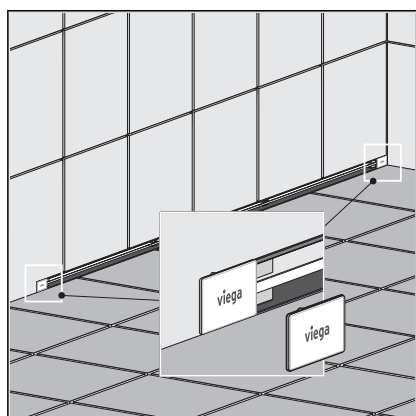


- Si fuera preciso, acorte la rejilla para canaleta con la sierra de mano y desbárbela.

No utilice discos de corte ni amoladoras angulares para practicar el corte.



- Coloque la rejilla para canaleta.



- Encaje las tapas.

### 3.3 Cuidados

#### 3.3.1 Indicaciones sobre el cuidado

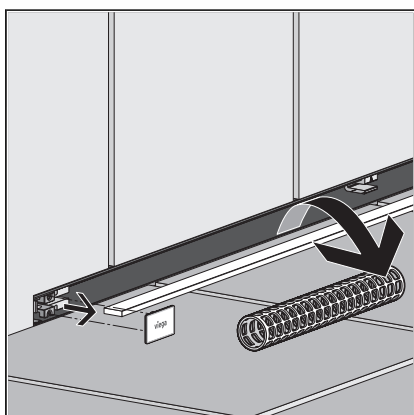
Para llevar a cabo el cuidado regular de la rejilla y del bastidor y para evitar que se formen manchas de cal sobre los mismos, utilice un jabón normal o un producto de limpieza suave. No recurra a productos abrasivos ni objetos que puedan rayar los equipos.

La suciedad más incrustada, incluida la que se acumula en la zona del cuerpo de desagüe y del sifón, se puede eliminar con un producto doméstico convencional. Una vez transcurrido el tiempo necesario para que actúe, aclare el producto de limpieza con agua limpia muy abundante. No deben quedar restos en los componentes.

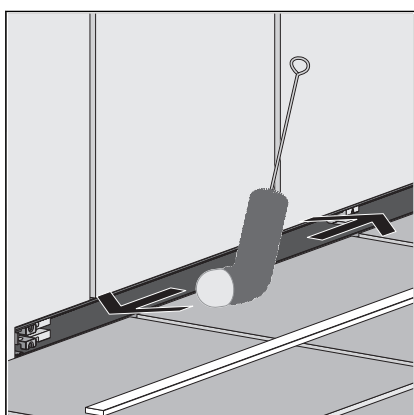
### 3.3.2 Limpiar

Viega recomienda utilizar para la limpieza un producto de limpieza suave, un paño y un cepillo.

#### Limpiar el cuerpo base

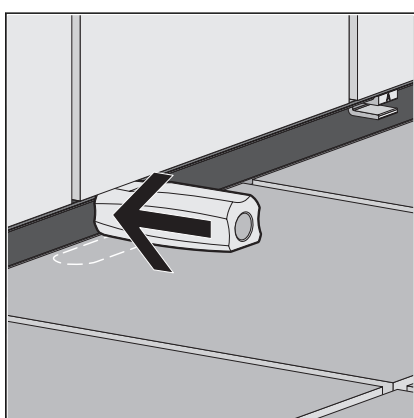


► Retire las tapas, el filtro y la rejilla para canaleta.



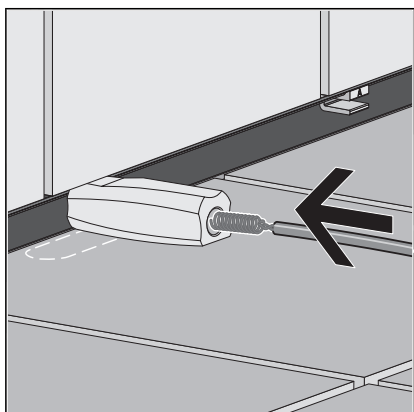
► Limpie el cuerpo base con el cepillo adjunto.

#### Limpiar el sifón



**¡AVISO!** Los materiales se pueden dañar al limpiarlos. Para proteger la canaleta de ducha y las baldosas, utilice la herramienta de control y de protección de las baldosas adjunta.

► Coloque la herramienta de control y de protección de las baldosas en la zona del sumidero.



- Introduzca una herramienta de limpieza adecuada.
- Limpie el sifón.

- Coloque de nuevo el filtro y la rejilla para canaleta.
- Encaje de nuevo las tapas.

### 3.4 Eliminación

El producto y el embalaje se deben separar en los grupos de materiales que correspondan (p. ej., papel, metales, plásticos, metales no ferrosos), y eliminarse de acuerdo con la legislación nacional vigente.