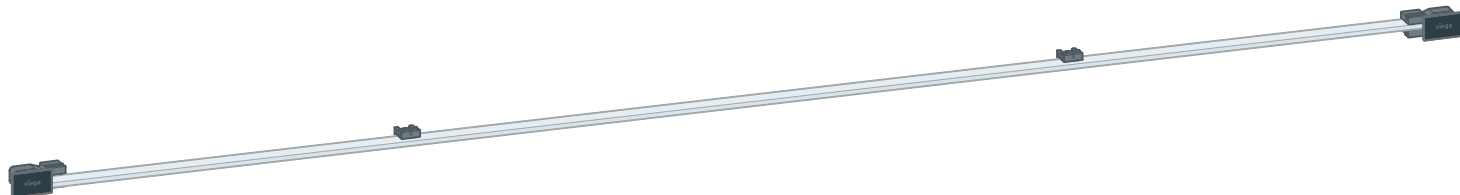


## Instrucciones de uso

# Rejilla para canaleta de la canaleta de ducha para pared Advantix Vario



Para el cuerpo base de la canaleta de ducha para pared  
Advantix Vario, modelo 4967.10, 4968.10

**Modelo**  
4967.33

**Año de construcción (desde)**  
01/2016

**viega**

# Índice de contenido

<b>1</b>	<b>Sobre estas instrucciones de uso</b>	<b>3</b>
	1.1 Grupos objetivo	3
	1.2 Marcado de las indicaciones	3
	1.3 Nota sobre esta versión en español	4
	1.4 Otros documentos aplicables	4
<b>2</b>	<b>Información sobre el producto</b>	<b>5</b>
	2.1 Descripción del producto	5
	2.1.1 Vista general	5
<b>3</b>	<b>Manejo</b>	<b>6</b>
	3.1	6
	3.1.1 Medidas de montaje	6
	3.2 Montaje	7
	3.2.1 Cuidados	11
	3.3 Eliminación	12

# 1 Sobre estas instrucciones de uso

Este documento está protegido por derechos de autor. Más información en [viega.com/legal](http://viega.com/legal).

## 1.1 Grupos objetivo

La información de este manual está dirigida a los siguientes grupos de destinatarios:

- Profesionales del ámbito sanitario y de calefacción y personal especializado debidamente formado

No está permitido que se encarguen del montaje, de la instalación ni, si procediera, del mantenimiento de este producto personas que no tengan la formación o la cualificación mencionadas anteriormente. Esta limitación no se aplica a las indicaciones relativas al manejo.

Durante el montaje de los productos de Viega se deben respetar las normas técnicas generales reconocidas y las instrucciones de uso de Viega.

## 1.2 Marcado de las indicaciones

Los textos de advertencia y de indicación están separados del resto del texto y marcados con una serie de símbolos específicos.



### ¡PELIGRO!

Advierte del riesgo de sufrir lesiones mortales.



### ¡ADVERTENCIA!

Advierte del riesgo de sufrir lesiones graves.



### ¡ATENCIÓN!

Advierte del riesgo de sufrir lesiones.



### ¡AVISO!

Advierte del riesgo de que se produzcan daños materiales.



Indicaciones y consejos adicionales.

### 1.3 Nota sobre esta versión en español

Estas instrucciones de uso contienen información importante sobre el producto o el sistema elegido y sobre el montaje y la puesta en servicio del mismo, así como sobre su uso previsto y, si procediera, sobre las medidas de mantenimiento. Esta información sobre los productos, sobre sus características y sobre sus técnicas de aplicación está basada en las normas vigentes actualmente en Europa (p. ej., las normas EN) y/o en Alemania (p. ej., las normas DIN/DVGW).

Algunos fragmentos del texto pueden hacer referencia a especificaciones técnicas europeas/alemanas. Estas especificaciones deben considerarse recomendaciones en países en los que no existan requisitos nacionales equivalentes. La legislación, los estándares, la normativa, las especificaciones y las normas nacionales correspondientes, así como otras especificaciones técnicas, tendrán prioridad sobre las directrices alemanas/europeas que figuran en este manual: la información que se facilita en el mismo no es vinculante para otros países y regiones y debe considerarse, como ya se ha mencionado, como información de apoyo.

### 1.4 Otros documentos aplicables

En las presentes instrucciones se describen los pasos más importantes para el montaje de un kit de accesorios para una canaleta de ducha Advantix Vario.



Para el montaje del kit de accesorios es imprescindible tener en cuenta también las instrucciones de uso de la canaleta de ducha Advantix Vario.

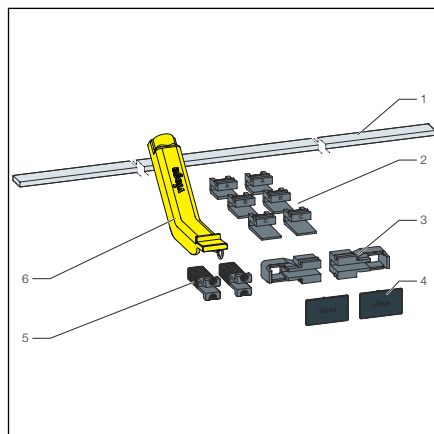
## 2 Información sobre el producto

### 2.1 Descripción del producto

El kit de rejilla para canaleta solo debe montarse en la canaleta de ducha de cuerpos base para pared Viega Advantix Vario del modelo 4967.10 y del modelo 4968.10.

Modelo	4967.33
Artículo	736 590
Descripción	Rejilla para canaleta Advantix Vario

#### 2.1.1 Vista general



**Fig. 1: Volumen de suministro**

- 1 Rejilla para canaleta
- 2 apoyo de la rejilla para canaleta
- 3 Soporte de la rejilla
- 4 Tapas
- 5 elemento de rejilla para canaleta
- 6 herramienta de montaje

## 3 Manejo

### 3.1

#### 3.1.1 Medidas de montaje

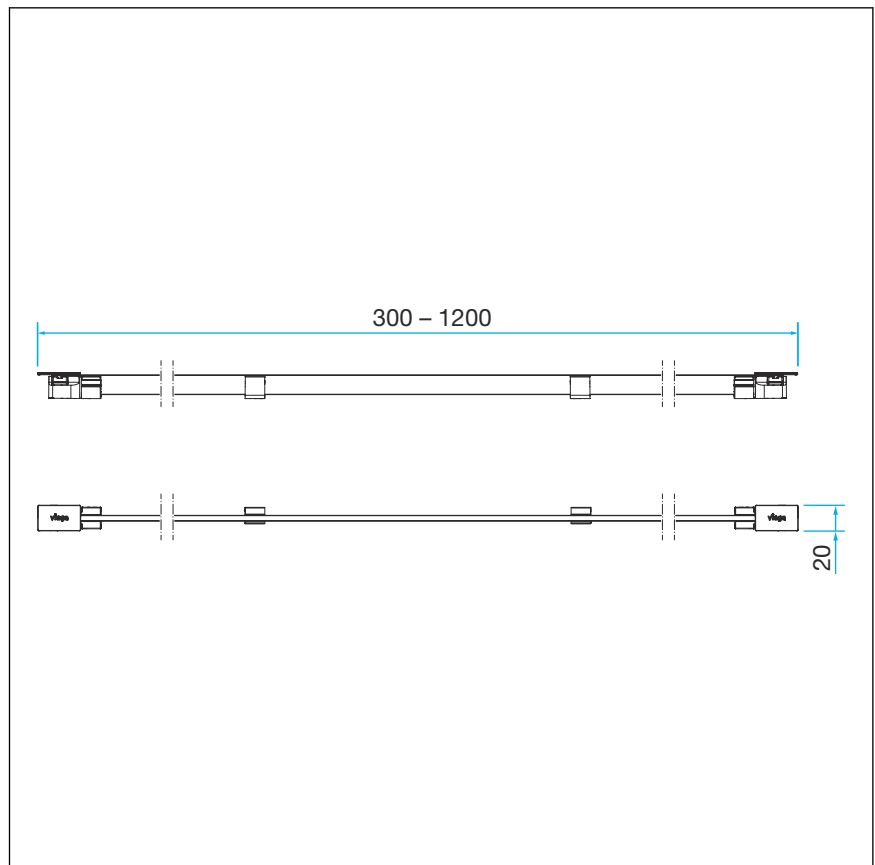
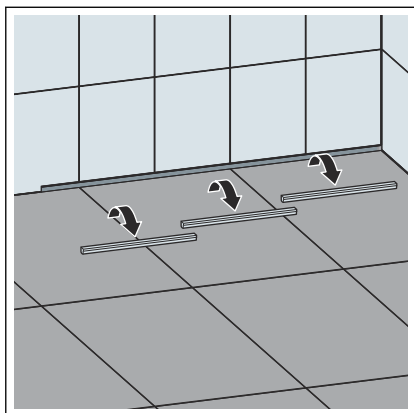
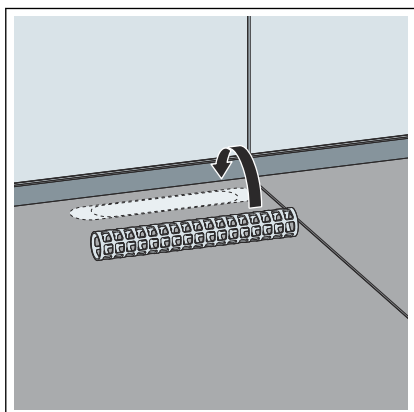


Fig. 2: Medidas de montaje

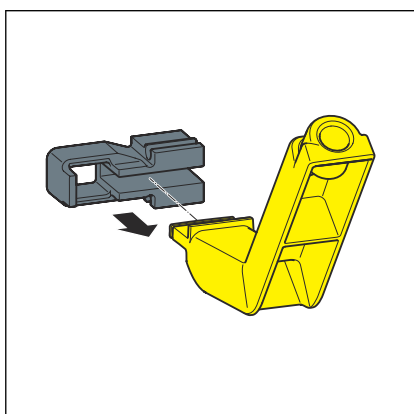
## 3.2 Montaje



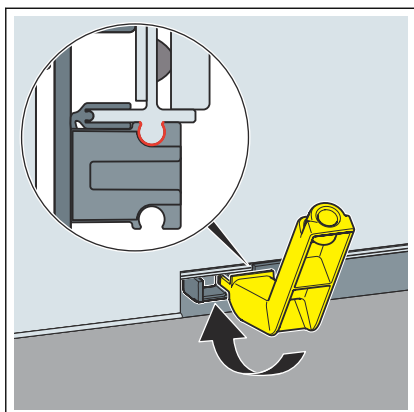
► Retire los elementos protectores.



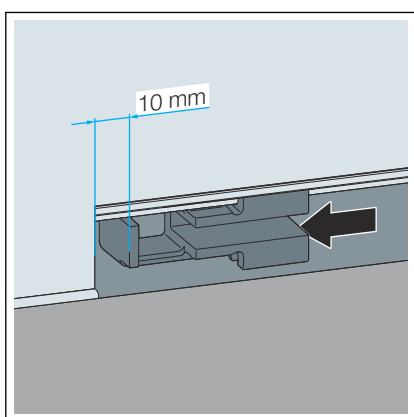
► Coloque el elemento filtrante en la zona del orificio de desagüe.



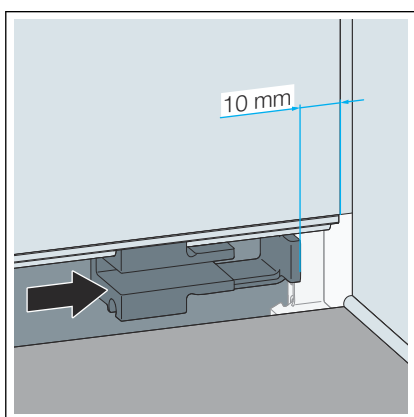
► Ejemplo de montaje en el lado izquierdo: deslizar el soporte de la rejilla para canaleta en la herramienta de montaje.



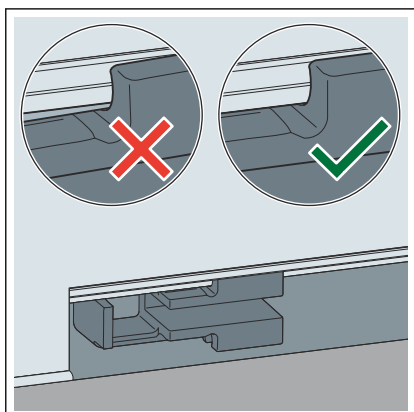
- Monte el soporte de la rejilla para canaleta en el perfil cubrejuntas con ayuda de la herramienta de montaje.



- Empuje el soporte de la rejilla para canaleta hasta que quede una distancia de 10 mm hasta el embaldosado.

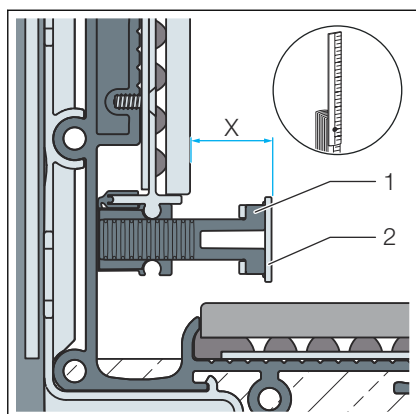


- Empuje el soporte de la rejilla para canaleta hasta que quede una distancia de 10 mm hasta el embaldosado.

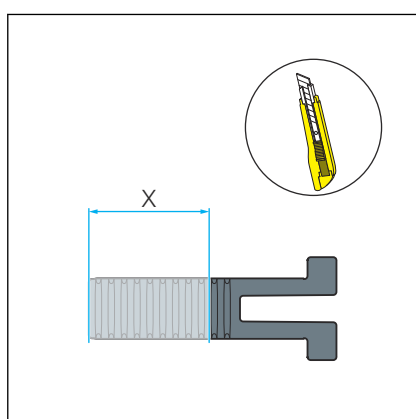


- Compruebe si el soporte de la rejilla está colocado correctamente.

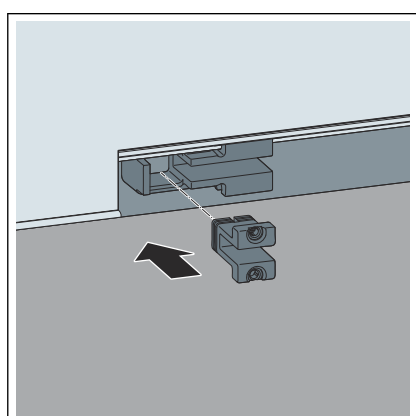




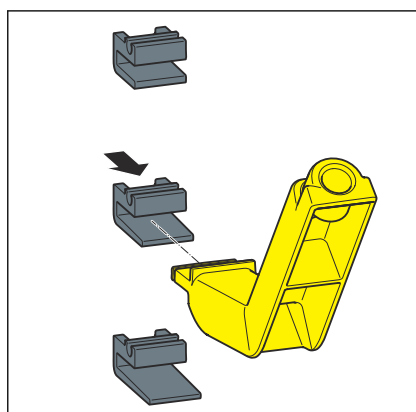
- Calcule la dimensión a acortar.  
X = longitud que debe cortarse



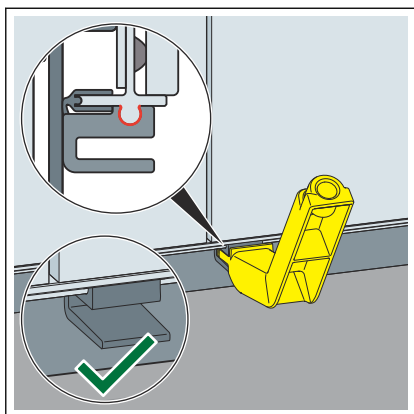
- Corte la longitud X.



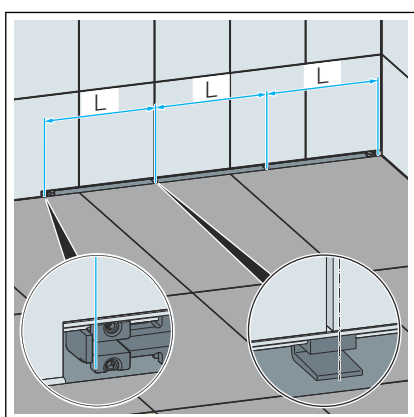
- Coloque el apoyo de la rejilla para canaleta.



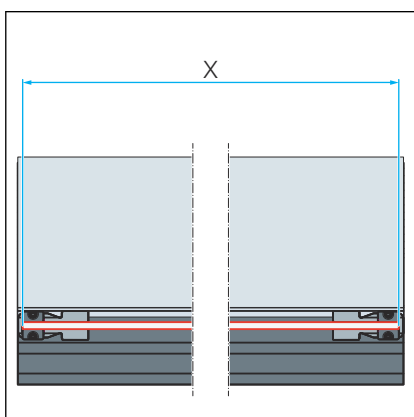
- Deslice el apoyo de la rejilla para canaleta en la herramienta de montaje.
- Buscar la longitud del apoyo de la rejilla para canaleta en la lista:
- apoyo de la rejilla para canaleta A con altura del revestimiento (baldosas y cola) 10-16 mm
  - apoyo de la rejilla para canaleta B con altura del revestimiento (baldosas y cola) 15-23 mm
  - apoyo de la rejilla para canaleta C con altura del revestimiento (baldosas y cola) 23-28 mm



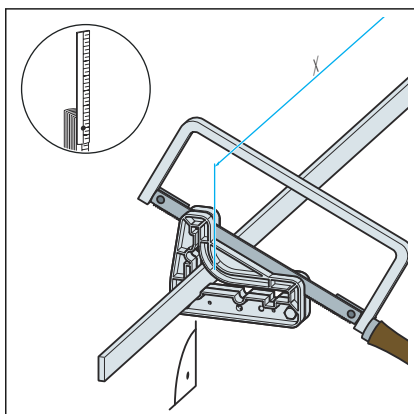
- Monte el apoyo de la rejilla para canaleta en el perfil cubrejuntas con ayuda de la herramienta de montaje.
- Compruebe que el apoyo de la rejilla para canaleta esté montado correctamente.



- Distribuya los apoyos de manera regular.



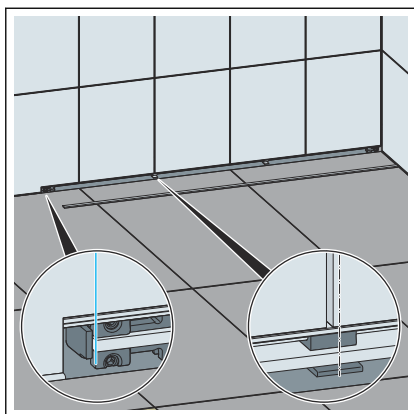
- Calcule la longitud de la rejilla para canaleta.



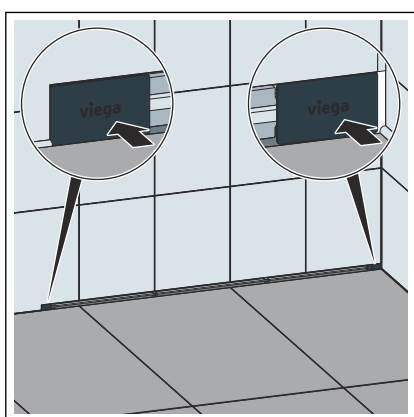
- Acorte y desbarbe la rejilla para canaleta.

**¡AVISO! La rejilla para canaleta no debe acortarse con un disco de corte (amoladora angular).**

Si fuera preciso, acorte la rejilla para canaleta con la sierra de mano y desbárbela.



► Coloque la rejilla para canaleta.



► Encaje las tapas.

### 3.2.1 Cuidados



#### ¡AVISO! Peligro de daños por el uso de productos de limpieza inadecuados.

Los siguientes productos de limpieza pueden dañar las superficies cromadas y por eso no deben utilizarse:

- productos abrasivos
- esponjas abrasivas
- desincrustante de cal, yeso y cemento
- disolventes u otros productos de limpieza con contenido de ácido

Para llevar a cabo el cuidado regular y para evitar que se formen manchas de cal sobre los mismos, puede utilizarse un jabón normal o un producto de limpieza suave. En ningún caso se deben utilizar productos abrasivos ni objetos que puedan rayar los equipos.

La suciedad más incrustada, incluida la que se acumula en la zona del cuerpo de desagüe y del sifón, se puede eliminar con un producto doméstico convencional. Para ello debe tenerse en cuenta que una vez transcurrido el tiempo necesario para que actúe, debe aclararse el producto de limpieza con agua limpia muy abundante. No deben quedar restos en los componentes.

### 3.3 Eliminación

El producto y el embalaje se deben separar en los grupos de materiales que correspondan (p. ej., papel, metales, plásticos, metales no ferrosos), y eliminarse de acuerdo con la legislación nacional vigente.



**Conducciones de Agua Viega, S.L.**

[info@viega.es](mailto:info@viega.es)

[viega.es](http://viega.es)

ES • 2022-08 • VPN200029

