

Instrucciones de uso

## Pieza final Advantix Vario



Para prolongaciones

**Modelo**  
4966.16

**Año de construcción (desde)**  
06/2014

**viega**

# Índice de contenido

<b>1</b>	<b>Sobre estas instrucciones de uso</b>	<b>3</b>
	1.1 Grupos objetivo	3
	1.2 Nota sobre esta versión en español	3
	1.3 Otros documentos aplicables	4
<b>2</b>	<b>Información sobre el producto</b>	<b>5</b>
	2.1 Normas y normativas	5
	2.2 Descripción del producto	6
	2.2.1 Vista general de los componentes	6
	2.3 Accesorios necesarios	7
<b>3</b>	<b>Manejo</b>	<b>8</b>
	3.1 Información sobre el montaje	8
	3.1.1 Herramientas y materiales	8
	3.1.2 Medidas de montaje	8
	3.2 Montaje	9
	3.3 Eliminación	11

# 1 Sobre estas instrucciones de uso

Este documento está protegido por derechos de autor. Más información en [viega.com/legal](http://viega.com/legal).

## 1.1 Grupos objetivo

La información de este manual está dirigida a los siguientes grupos de destinatarios:

- Profesionales del ámbito sanitario y de calefacción y personal especializado debidamente formado
- Alicatadores

No está permitido que se encarguen del montaje, de la instalación y, si procediera, del mantenimiento de este producto personas que no tengan la formación o la cualificación mencionadas anteriormente. Esta limitación no se aplica a las indicaciones relativas al manejo.

Durante el montaje de los productos de Viega se deben respetar las normas técnicas generales reconocidas y las instrucciones de uso de Viega.

## 1.2 Nota sobre esta versión en español

Estas instrucciones de uso contienen información importante sobre el producto o el sistema elegido y sobre el montaje y la puesta en servicio del mismo, así como sobre su uso previsto y, si fuera preciso, sobre las medidas de mantenimiento. Esta información sobre los productos, sobre sus características y sobre sus técnicas de aplicación está basada en las normas vigentes actualmente en Europa (p. ej., las normas EN) y/o en Alemania (p. ej., las normas DIN/DVGW).

Algunos fragmentos del texto pueden hacer referencia a especificaciones técnicas europeas/alemanas. En países en los que no existan requisitos nacionales equivalentes, este tipo de normas deben considerarse recomendaciones. La legislación, los estándares, la normativa, las especificaciones y las normas nacionales correspondientes, así como otras especificaciones técnicas, tendrán prioridad sobre las directrices alemanas/europeas que figuran en este manual: la información que se facilita en el mismo no es vinculante para otros países y regiones y debe considerarse, como ya se ha mencionado, como información de apoyo.

### 1.3 Otros documentos aplicables

En las presentes instrucciones se describen los pasos más importantes para el montaje de una pieza de ampliación para una canaleta de ducha Advantix Vario.



Para el montaje de la pieza de ampliación es imprescindible tener en cuenta también las instrucciones de uso de la canaleta de ducha Advantix Vario.

## 2 Información sobre el producto

### 2.1 Normas y normativas

Las normas y normativas que figuran a continuación se aplican en Alemania/Europa. La regulación nacional equivalente se puede consultar en la página web del país que corresponda, en [viega.es/normas](http://viega.es/normas).

#### Normativas del apartado: Impermeabilización

Ámbito de aplicación / nota	Normativa aplicable en Alemania
Clase de resistencia de la base y sistema de impermeabilización compuesto adecuado	ZDB-Merkblatt 8/2012
Clase de resistencia de la base y sistema de impermeabilización compuesto adecuado	Leitfaden zur Abdichtung im Verbund (AIV)
Sistemas de impermeabilización compuestos homologados con certificados de idoneidad para su uso en construcciones con las clases de resistencia A y AO	ETAG 022 T1
Sistemas de impermeabilización compuestos homologados con certificados de idoneidad para su uso en construcción con las clases de resistencia A, B y C	DIBt-Bauregelliste A, Teil 2 des DIBt und Prüfgrundsätze für Abdichtungen im Verbund (PG AIV-F)
Sistemas de impermeabilización compuestos permitidos	EN 14891

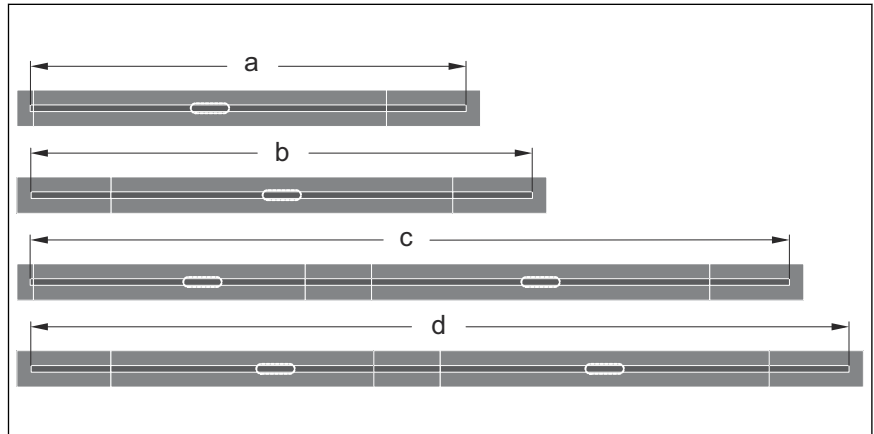
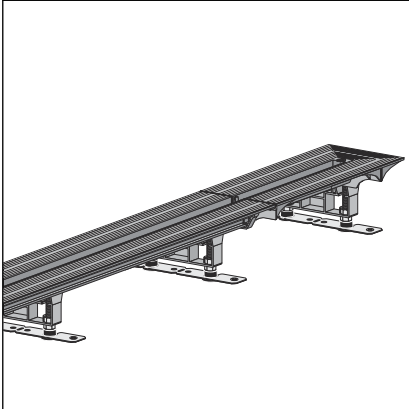
#### Normativas del apartado: Medios

Ámbito de aplicación / nota	Normativa aplicable en Alemania
Aguas residuales domésticas	DIN 1986-3

## 2.2 Descripción del producto

### Pieza final

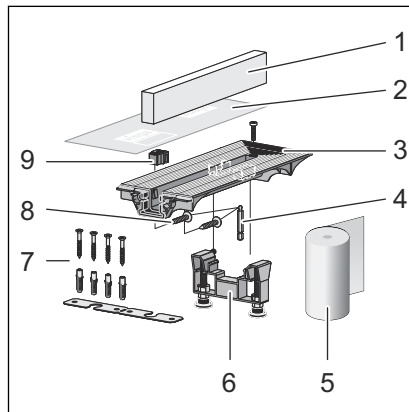
En lugar de la caperuza de cierre, se puede montar en el cuerpo base una "pieza final" larga. Con ella se puede prolongar el cuerpo base.



**Fig. 1: Variaciones posibles con la pieza final**

- a - 1451 mm como máx.
- b - 1680 mm como máx.
- c - 2651 mm como máx.
- d - 2880 mm como máx.

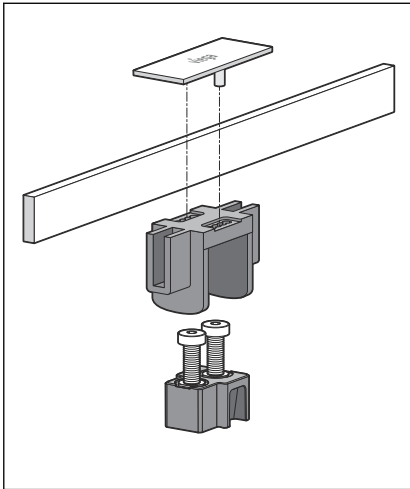
### 2.2.1 Vista general de los componentes



**Fig. 2: Pieza final, volumen de suministro**

- 1 - Protección de espuma rígida
- 2 - Lámina protectora
- 3 - Pieza final
- 4 - Llave Allen del tamaño 4
- 5 - Cinta de impermeabilización
- 6 - Pie, ajustable en altura
- 7 - Material de fijación
- 8 - Tornillos
- 9 - Separador

## 2.3 Accesorios necesarios



Por cada uno de los componentes instalados se necesita *un* kit de rejilla para canaleta del modelo que corresponda. En nuestro catálogo puede ver toda la gama de productos y consultar los datos que necesite.

**Fig. 3:** Kit de rejilla para canaleta

## 3 Manejo

### 3.1 Información sobre el montaje

#### 3.1.1 Herramientas y materiales

Necesita:

- Destornillador
- Llave Allen del tamaño 4

#### Cola de montaje

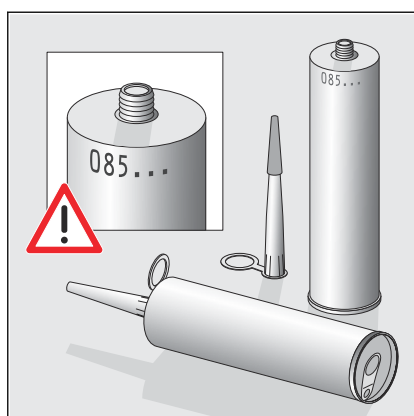


Fig. 4: Fecha de envasado de la cola de montaje

La cola de montaje no debe utilizarse durante más de 18 meses.

La fecha de envasado figura en el borde superior del tubo. Las primeras dos cifras indican el mes; el siguiente número, el año.

#### Ejemplo

085...

Fecha de envasado = agosto (08) de 2015 (5)

#### 3.1.2 Medidas de montaje

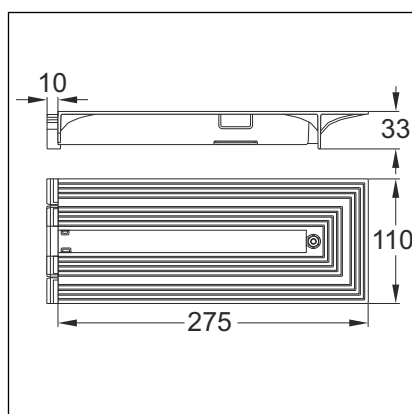


Fig. 5: Dimensiones



## 3.2 Montaje

### Montar la pieza final

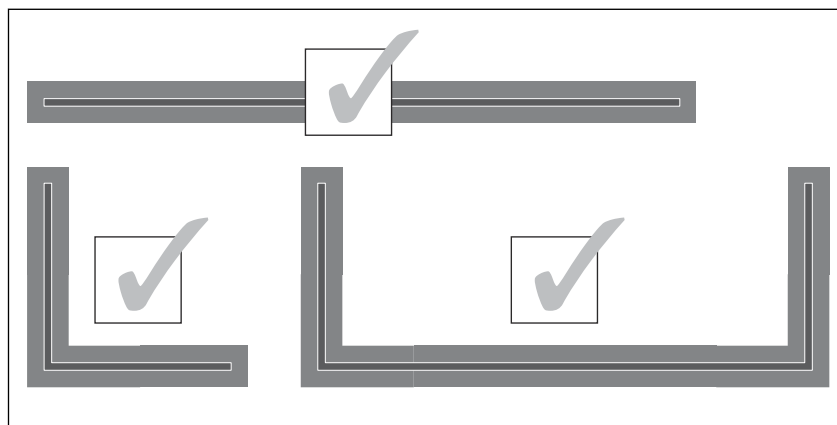


Fig. 6: Variante de montaje

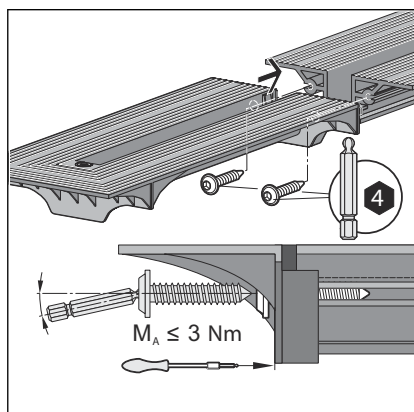


No acorte la pieza final.

► Enrosque la pieza final recta en el perfil.

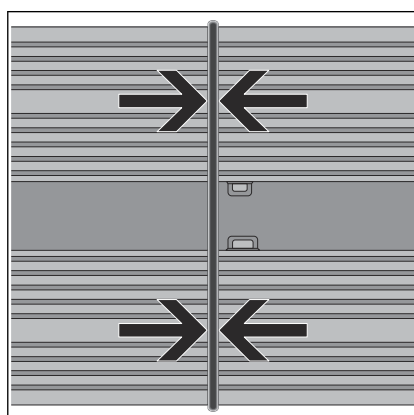
Si se utiliza un destornillador de batería, enrosque las últimas vueltas a mano.

Apriete los tornillos siempre a mano.

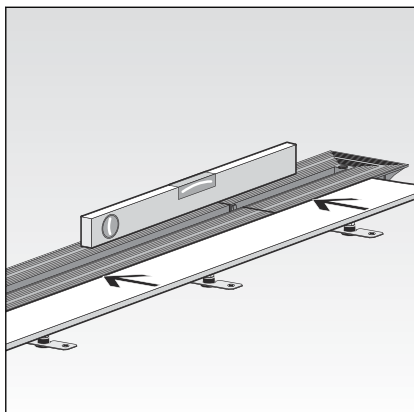


◻ La pieza final está montada correctamente si la junta queda **lige-  
ramente** apretada.

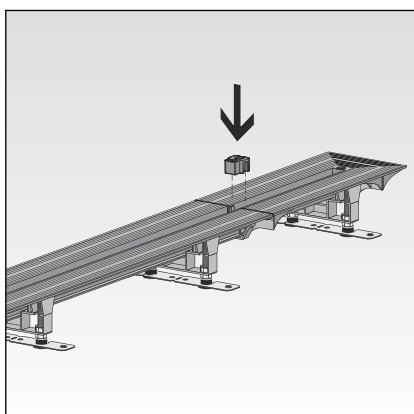
Monte los pies ajustables; consulte las instrucciones de uso de la cana-  
leta de ducha Advantix Vario.



### Alinear la pieza final

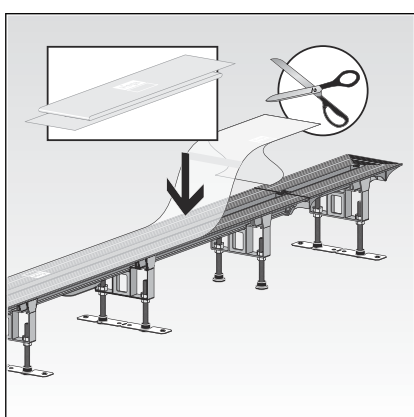


- Nivele la canaleta de ducha y la pieza de unión en horizontal y colóquelas de manera que queden alineadas entre sí.

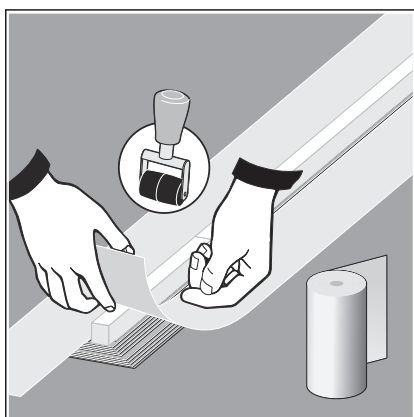
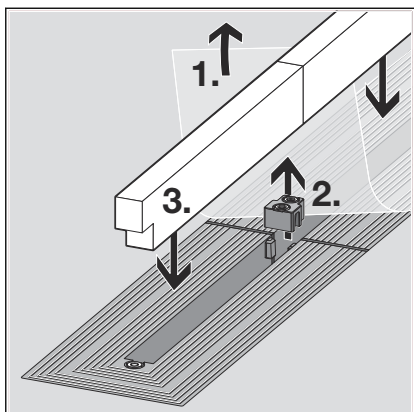


- Coloque el separador.  
Los separadores evitan que la canaleta de ducha se deforme cuando el pavimento se endurece.

### Preparativos de cara a los trabajos subsiguientes



- Recorte la lámina protectora, si fuera preciso, y péguela a la brida.
- Aplique una base de pavimento bajo la canaleta de ducha (consulte también las instrucciones de uso de la canaleta de ducha).
- Espere a que el pavimento se endurezca.



- Retire la lámina protectora (1).
- Retire el separador (2).
- Si fuera preciso, limpie la brida, p. ej., con isopropanol.
- Recorte la protección a la medida necesaria y colóquela (3).
- Aplique la cola de montaje y extiéndala (consulte también las instrucciones de uso de la canaleta de ducha).
- Aplique el sistema de impermeabilización compuesto (consulte también las instrucciones de uso de la canaleta de ducha).
- Recorte la cinta de impermeabilización de forma que tenga un tamaño suficiente.
- Coloque la cinta de impermeabilización sobre la brida de modo que la brida y el pavimento queden cubiertos por igual.
- Las esquinas deben solaparse.
- Alise bien con un rodillo los puntos de pegado.

Para más información sobre la realización de los trabajos, consulte las instrucciones de uso de la canaleta de ducha.

### 3.3 Eliminación

El producto y el embalaje se deben separar en los grupos de materiales que correspondan (p. ej., papel, metales, plásticos, metales no ferrosos), y eliminarse de acuerdo con la legislación nacional vigente.



**Conducciones de Agua Viega, S.L.**

[info@viega.es](mailto:info@viega.es)

[viega.es](http://viega.es)

ES • 2022-08 • VPN170341

