

Instrucciones de uso

Kit de rejilla para canaleta Advantix Vario



compatible con la pieza final Advantix Vario del modelo 4965.16,
pieza de unión Advantix Vario en ángulo de 90° del modelo
4965.14

Modelo
4965.62

Año de construcción (desde)
07/2013



Índice de contenido

1	Sobre estas instrucciones de uso	3
	1.1 Grupos objetivo	3
	1.2 Nota sobre esta versión en español	3
	1.3 Otros documentos aplicables	4
2	Información sobre el producto	5
	2.1 Normas y normativas	5
	2.2 Descripción del producto	5
	2.2.1 Vista general	6
3	Manejo	7
	3.1 Montaje	7
	3.2 Eliminación	8

1 Sobre estas instrucciones de uso

Este documento está protegido por derechos de autor. Más información en viega.com/legal.

1.1 Grupos objetivo

La información de este manual está dirigida a los siguientes grupos de destinatarios:

- Profesionales del ámbito sanitario y de calefacción y personal especializado debidamente formado
- Alicatadores

No está permitido que se encarguen del montaje, de la instalación y, si procediera, del mantenimiento de este producto personas que no tengan la formación o la cualificación mencionadas anteriormente. Esta limitación no se aplica a las indicaciones relativas al manejo.

Durante el montaje de los productos de Viega se deben respetar las normas técnicas generales reconocidas y las instrucciones de uso de Viega.

1.2 Nota sobre esta versión en español

Estas instrucciones de uso contienen información importante sobre el producto o el sistema elegido y sobre el montaje y la puesta en servicio del mismo, así como sobre su uso previsto y, si fuera preciso, sobre las medidas de mantenimiento. Esta información sobre los productos, sobre sus características y sobre sus técnicas de aplicación está basada en las normas vigentes actualmente en Europa (p. ej., las normas EN) y/o en Alemania (p. ej., las normas DIN/DVGW).

Algunos fragmentos del texto pueden hacer referencia a especificaciones técnicas europeas/alemanas. En países en los que no existan requisitos nacionales equivalentes, este tipo de normas deben considerarse recomendaciones. La legislación, los estándares, la normativa, las especificaciones y las normas nacionales correspondientes, así como otras especificaciones técnicas, tendrán prioridad sobre las directrices alemanas/europeas que figuran en este manual: la información que se facilita en el mismo no es vinculante para otros países y regiones y debe considerarse, como ya se ha mencionado, como información de apoyo.

1.3 Otros documentos aplicables

En las presentes instrucciones se describen los pasos más importantes para el montaje de un kit de accesorios para una canaleta de ducha Advantix Vario.



Para el montaje del kit de accesorios es imprescindible tener en cuenta también las instrucciones de uso de la canaleta de ducha Advantix Vario.

2 Información sobre el producto

2.1 Normas y normativas

Las normas y normativas que figuran a continuación se aplican en Alemania/Europa. La regulación nacional equivalente se puede consultar en la página web del país que corresponda, en viega.es/normas.

Normativas del apartado: Impermeabilización

Ámbito de aplicación / nota	Normativa aplicable en Alemania
Clase de resistencia de la base y sistema de impermeabilización compuesto adecuado	ZDB-Merkblatt 8/2012
Clase de resistencia de la base y sistema de impermeabilización compuesto adecuado	Leitfaden zur Abdichtung im Verbund (AIV)
Sistemas de impermeabilización compuestos homologados con certificados de idoneidad para su uso en construcciones con las clases de resistencia A y AO	ETAG 022 T1
Sistemas de impermeabilización compuestos homologados con certificados de idoneidad para su uso en construcción con las clases de resistencia A, B y C	DIBt-Bauregelliste A, Teil 2 des DIBt und Prüfgrundsätze für Abdichtungen im Verbund (PG AIV-F)
Sistemas de impermeabilización compuestos permitidos	EN 14891

Normativas del apartado: Medios

Ámbito de aplicación / nota	Normativa aplicable en Alemania
Aguas residuales domésticas	DIN 1986-3

2.2 Descripción del producto

El kit de rejilla para canaleta solo debe montarse en la canaleta de ducha Viega Advantix Vario del modelo 4965.10.

Modelo	4965.62
Artículo	711 856
Descripción	Kit de rejilla para canaleta Advantix Vario, accesorios completos con tapa

2.2.1 Vista general

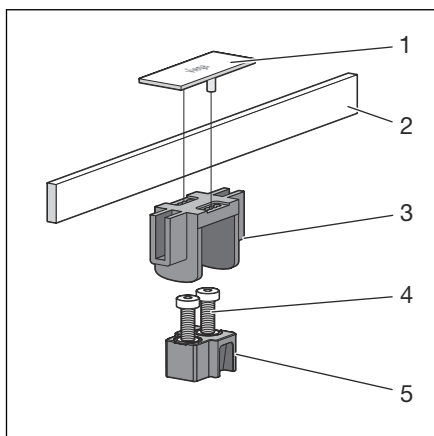
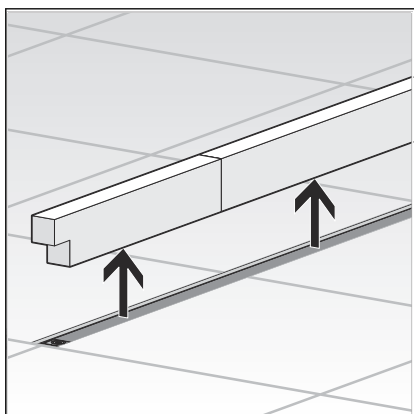


Fig. 1: Volumen de suministro

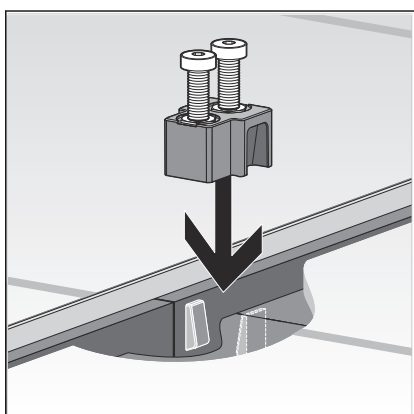
- 1 - Tapa
- 2 - Rejilla para canaleta
- 3 - Soporte del paso
- 4 - Tornillos
- 5 - Inserto conector

3 Manejo

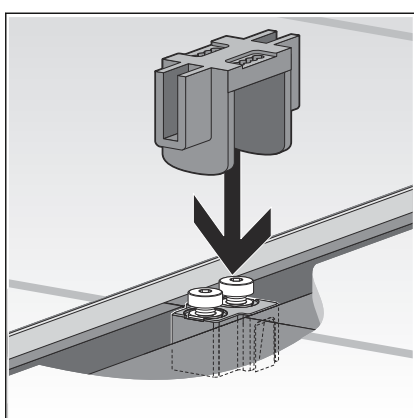
3.1 Montaje



► Retire la protección.



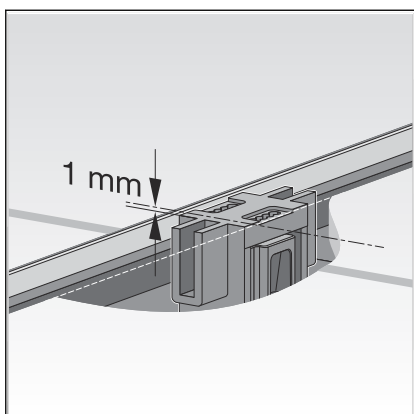
► Coloque el inserto conector con tornillos.



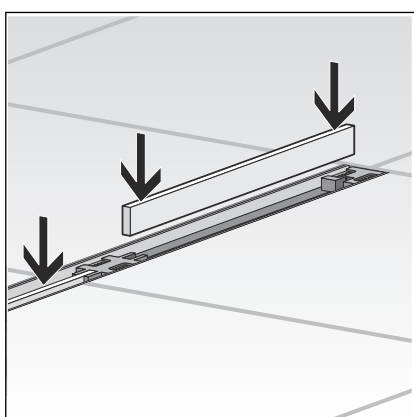
► Coloque el soporte de la rejilla sobre el tornillo y adáptelo a la altura de las baldosas.

La máxima altura de la rejilla para canaleta es de 20 mm por encima de la brida.

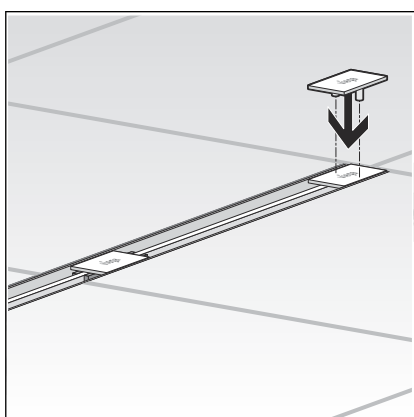
En caso de utilización del kit de piedra natural, la máxima altura de la rejilla es de 30 mm por encima de la brida.



- El borde superior del soporte de la rejilla debe encontrarse aprox. 1 mm por debajo del borde superior de las baldosas.



- Colocar las rejillas para canaleta.



- Encaje la tapa.
Las tapas se pueden desplazar hasta 5,6 mm.

3.2 Eliminación

El producto y el embalaje se deben separar en los grupos de materiales que correspondan (p. ej., papel, metales, plásticos, metales no ferrosos), y eliminarse de acuerdo con la legislación nacional vigente.



Conducciones de Agua Viega, S.L.

info@viega.es

viega.es

ES • 2022-08 • VPN170347

