

Instrucciones de uso

Bastidor de montaje de la canaleta de ducha Advantix



Para el montaje con una canaleta de ducha Advantix

Modelo
4982.45

viega

Índice de contenido

1	Sobre estas instrucciones de uso	3
	1.1 Grupos objetivo	3
	1.2 Marcado de las indicaciones	3
	1.3 Nota sobre esta versión en español	4
2	Información sobre el producto	5
	2.1 Normas y normativas	5
	2.2 Descripción del producto	5
	2.2.1 Vista general de los componentes	5
3	Manejo	7
	3.1 Información sobre el montaje	7
	3.1.1 Indicaciones importantes	7
	3.1.2 Medidas de montaje	7
	3.2 Montaje	8
	3.3 Eliminación	9

1 Sobre estas instrucciones de uso

Este documento está protegido por derechos de autor. Más información en viega.com/legal.

1.1 Grupos objetivo

La información de este manual está dirigida a los siguientes grupos de destinatarios:

- Profesionales del ámbito sanitario y de calefacción y personal especializado debidamente formado
- Alicatadores

No está permitido que se encarguen del montaje, de la instalación ni, si procediera, del mantenimiento de este producto personas que no tengan la formación o la cualificación mencionadas anteriormente. Esta limitación no se aplica a las indicaciones relativas al manejo.

Durante el montaje de los productos de Viega se deben respetar las normas técnicas generales reconocidas y las instrucciones de uso de Viega.

1.2 Marcado de las indicaciones

Los textos de advertencia y de indicación están separados del resto del texto y marcados con una serie de símbolos específicos.



¡PELIGRO!

Advierte del riesgo de sufrir lesiones mortales.



¡ADVERTENCIA!

Advierte del riesgo de sufrir lesiones graves.



¡ATENCIÓN!

Advierte del riesgo de sufrir lesiones.



¡AVISO!

Advierte del riesgo de que se produzcan daños materiales.



Indicaciones y consejos adicionales.

1.3 Nota sobre esta versión en español

Estas instrucciones de uso contienen información importante sobre el producto o el sistema elegido y sobre el montaje y la puesta en servicio del mismo, así como sobre su uso previsto y, si procediera, sobre las medidas de mantenimiento. Esta información sobre los productos, sobre sus características y sobre sus técnicas de aplicación está basada en las normas vigentes actualmente en Europa (p. ej., las normas EN) y/o en Alemania (p. ej., las normas DIN/DVGW).

Algunos fragmentos del texto pueden hacer referencia a especificaciones técnicas europeas/alemanas. Estas especificaciones deben considerarse recomendaciones en países en los que no existan requisitos nacionales equivalentes. La legislación, los estándares, la normativa, las especificaciones y las normas nacionales correspondientes, así como otras especificaciones técnicas, tendrán prioridad sobre las directrices alemanas/europeas que figuran en este manual: la información que se facilita en el mismo no es vinculante para otros países y regiones y debe considerarse, como ya se ha mencionado, como información de apoyo.

2 Información sobre el producto

2.1 Normas y normativas

Las normas y normativas que figuran a continuación se aplican en Alemania/Europa. La regulación nacional equivalente se puede consultar en la página web del país que corresponda, en viEGA.es/normas.

Las normas y normativas que figuran a continuación se aplican en Alemania/Europa. La regulación nacional equivalente se puede consultar en la página web del país que corresponda, en viEGA.es/normas.


Normativas del apartado: Medios

Ámbito de aplicación / nota	Normativa aplicable en Alemania
Aguas residuales domésticas	DIN 1986-3

2.2 Descripción del producto

Los bastidores de montaje Advantix son adecuados para la utilización en cuerpos base de canaletas de ducha Advantix de los modelos 4982.10 y 4982.20.

Los bastidores de montaje Advantix son adecuados para todas las rejillas de canaletas de ducha Advantix con una altura del revestimiento de 12-15 mm (baldosa y cola).

Solo pueden descargarse aguas residuales domésticas, véase  «Normativas del apartado: Medios» en la página 5.

Para el montaje deben tenerse en cuenta las instrucciones de uso del cuerpo base.

2.2.1 Vista general de los componentes

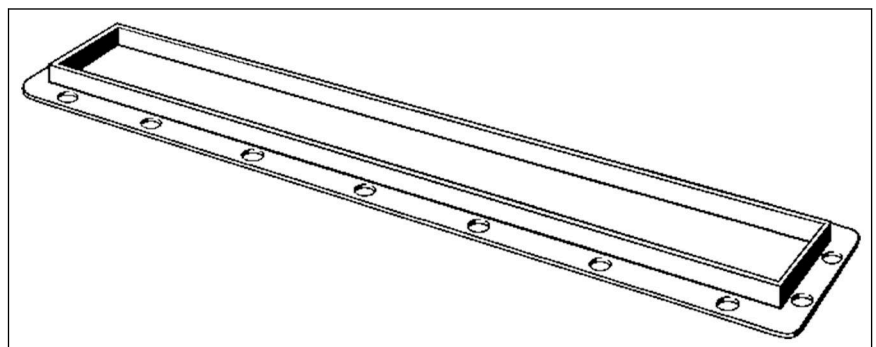


Fig. 1: Componentes y volumen de suministro

Bastidor de montaje Advantix para canaleta de ducha Advantix de acero inoxidable 1.4301

3 Manejo

3.1 Información sobre el montaje

3.1.1 Indicaciones importantes

Durante el montaje:

- Tenga en cuenta las medidas de montaje.

Tras el montaje:

- Se debe aplicar mortero bajo toda la superficie de la canaleta de ducha.
- Acuerde con los trabajadores que se van a encargar de las tareas subsiguientes todos los detalles relevantes sobre la instalación y, en particular, los relativos al sistema de impermeabilización compuesto.

3.1.2 Medidas de montaje

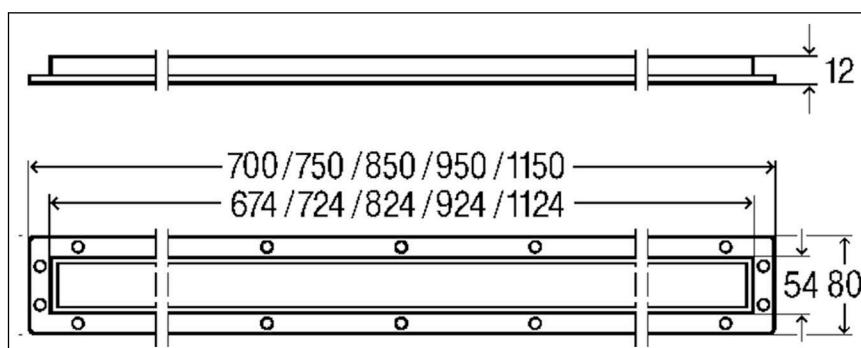


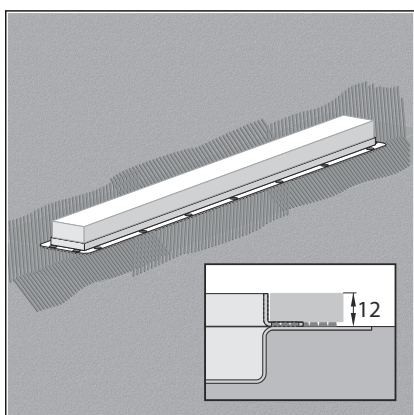
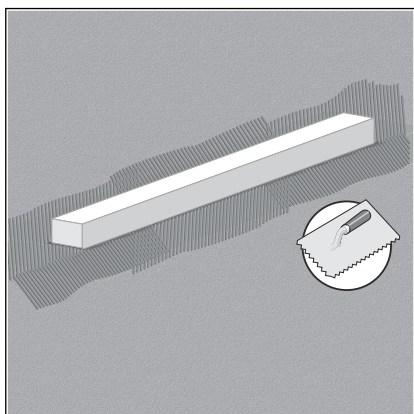
Fig. 2: Dimensiones

Modelo	N.º de art.	Longitud
4982.45	745 356	750
	745 363	800
	745 370	900
	745 387	1000
	745 394	1200

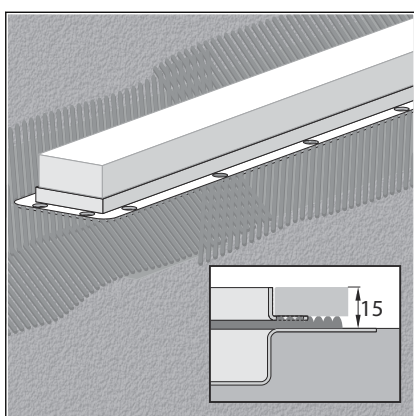
3.2 Montaje

Requisitos:

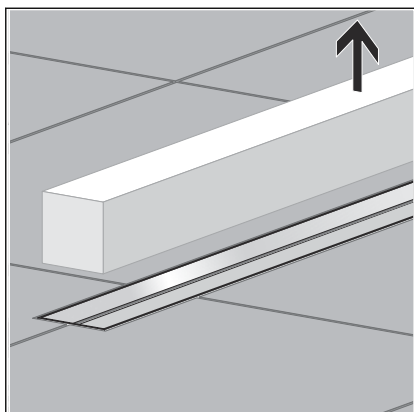
- La canaleta de ducha se debe montar tal como se especifica en las instrucciones de uso.
- La superficie en la que se va a instalar la canaleta de ducha se debe rellenar por completo.
- La canaleta de ducha está impermeabilizada y el sistema de impermeabilización compuesto se ha endurecido por completo.
- La canaleta de ducha cuenta con una protección.
- Aplique la cola para baldosas.



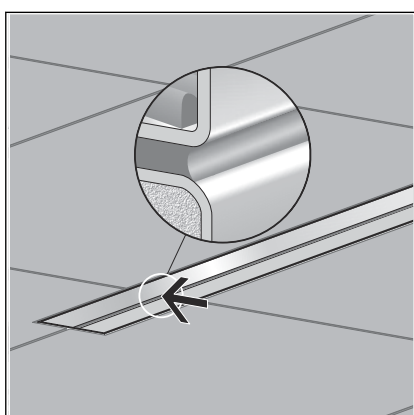
- Altura de montaje de 12 mm: hunda el carril de terminación del azulejado tanto como sea posible en la cola para baldosas.



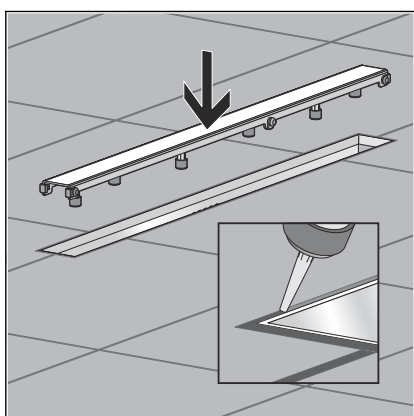
- Altura de montaje de 15 mm: coloque el carril de terminación del azulejado sobre una capa de cola para baldosas de hasta 3 mm de espesor.



► Retire la protección.



► Si ha quedado un huevo en la cara interior de la canaleta de ducha, séllelo con cola para baldosas o con masilla para juntas.



► Para el montaje de la rejilla, véanse las instrucciones de uso de la rejilla.

3.3 Eliminación

El producto y el embalaje se deben separar en los grupos de materiales que correspondan (p. ej., papel, metales, plásticos, metales no ferrosos), y eliminarse de acuerdo con la legislación nacional vigente.



Conducciones de Agua Viega, S.L.

info@viega.es

viega.es

ES • 2022-08 • VPN170016

