

Sifón Advantix

Instrucciones de uso



para canaleta de ducha Advantix, para una altura de montaje a partir de 40 mm, sumidero vertical

Modelo
4982.94

Año de construcción:
desde 04/2016

es_ES

viega

Índice de contenido

1	Sobre estas instrucciones de uso	4
1.1	Grupos objetivo	4
1.2	Marcado de las indicaciones	4
1.3	Nota sobre esta versión en español	5
2	Información sobre el producto	6
2.1	Normas y normativas	6
2.2	Uso previsto	6
2.2.1	Ámbitos de aplicación	6
2.2.2	Medios	6
2.2.3	Caudal de evacuación	7
2.3	Descripción del producto	7
2.3.1	Vista general	7
2.3.2	Datos técnicos	8
2.4	Información sobre el uso	8
3	Manejo	9
3.1	Información sobre el montaje	9
3.1.1	Indicaciones importantes	9
3.1.2	Medidas de montaje	9
3.2	Montaje	10
3.2.1	Montar el sifón	10
3.3	Eliminación	14

1 Sobre estas instrucciones de uso

Este documento está protegido por derechos de autor. Más información en viEGA.com/legal.

1.1 Grupos objetivo

La información de este manual está dirigida a los siguientes grupos de destinatarios:

- Profesionales del ámbito sanitario y de calefacción y personal especializado debidamente formado

No está permitido que se encarguen del montaje, de la instalación y, si procediera, del mantenimiento de este producto personas que no tengan la formación o la cualificación mencionadas anteriormente. Esta limitación no se aplica a las indicaciones relativas al manejo.

Durante el montaje de los productos de Viega se deben respetar las normas técnicas generales reconocidas y las instrucciones de uso de Viega.

1.2 Marcado de las indicaciones

Los textos de advertencia y de indicación están separados del resto del texto y marcados con una serie de símbolos específicos.



¡PELIGRO!

Este símbolo advierte sobre el riesgo de sufrir lesiones mortales.



¡ADVERTENCIA!

Este símbolo advierte sobre el riesgo de sufrir lesiones graves.



¡ATENCIÓN!

Este símbolo advierte sobre el riesgo de sufrir lesiones.



¡AVISO!

Este símbolo advierte del riesgo de que se produzcan daños materiales.



En este tipo de notas se proporciona información adicional de utilidad.

1.3 Nota sobre esta versión en español

Estas instrucciones de uso contienen información importante sobre el producto o el sistema elegido y sobre el montaje y la puesta en servicio del mismo, así como sobre su uso previsto y, si fuera preciso, sobre las medidas de mantenimiento. Esta información sobre los productos, sobre sus características y sobre sus técnicas de aplicación está basada en las normas vigentes actualmente en Europa (p. ej., las normas EN) y/o en Alemania (p. ej., las normas DIN/DVGW).

Algunos fragmentos del texto pueden hacer referencia a especificaciones técnicas europeas/alemanas. En países en los que no existan requisitos nacionales equivalentes, este tipo de normas deben considerarse recomendaciones. La legislación, los estándares, la normativa, las especificaciones y las normas nacionales correspondientes, así como otras especificaciones técnicas, tendrán prioridad sobre las directrices alemanas/europeas que figuran en este manual: la información que se facilita en el mismo no es vinculante para otros países y regiones y debe considerarse, como ya se ha mencionado, como información de apoyo.

2 Información sobre el producto

2.1 Normas y normativas

Las normas y normativas que figuran a continuación se aplican en Alemania/Europa. La regulación nacional equivalente se puede consultar en la página web del país que corresponda, en viEGA.es/normas.

Normativas del apartado: Medios

Ámbito de aplicación / nota	Normativa aplicable en Alemania
Aguas residuales domésticas	DIN 1986-3

2.2 Uso previsto

2.2.1 Ámbitos de aplicación

El sifón Advantix es adecuado para la utilización en cuerpos base de canaletas de ducha Advantix Viega de los modelos 4982.10 y 4982.20.

El sumidero está diseñado para caudales de agua entre pequeños y medios, como los que son frecuentes, p. ej., en las viviendas particulares.

Información técnica: véase ↗ *Capítulo 2.3.2 “Datos técnicos” en la página 8.*

El sumidero es adecuado para la conexión vertical al tubo de salida.

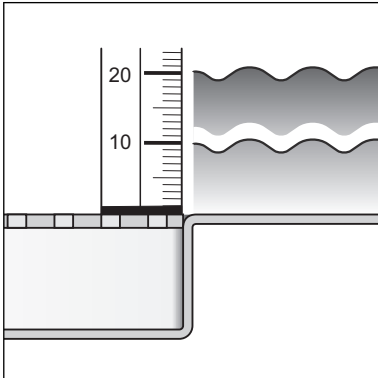
2.2.2 Medios

En el servicio continuo, el sumidero está previsto para evacuar aguas residuales domésticas; véase ↗ *“Normativas del apartado: Medios” en la página 6.*

- La temperatura de las aguas residuales debe ser de, como máximo, 95 °C, durante periodos breves. En el servicio continuo, la temperatura debe estar claramente por debajo de este valor.
- El valor de pH debe ser superior a 4 e inferior a 10.

No está permitido el desagüe de aguas residuales que puedan dañar los materiales de los productos.

2.2.3 Caudal de evacuación

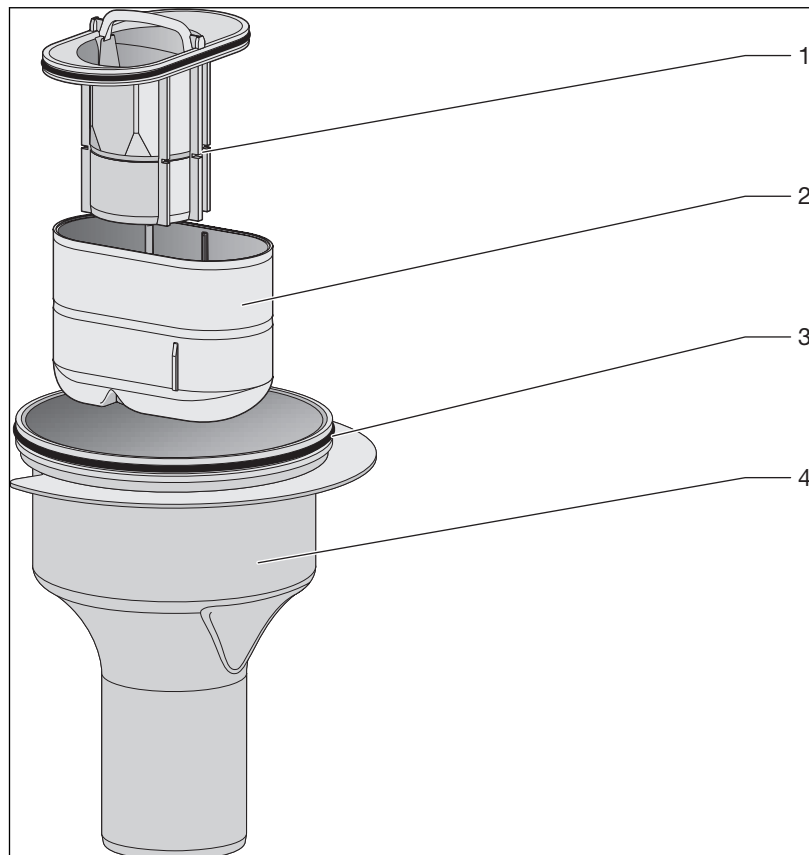


El caudal de evacuación con una altura de retención de 10 mm por encima de la rejilla es de 0,9 l/s.

El caudal de evacuación con una altura de retención de 20 mm por encima de la rejilla es de 1,1 l/s.

2.3 Descripción del producto

2.3.1 Vista general



- 1 - Tubo de recalcado del sifón
- 2 - Pieza insertable del sifón
- 3 - Junta tórica
- 4 - Carcasa

2.3.2 Datos técnicos

Anchura nominal [DN] (toma de desagüe)	DN50
Caudal de evacuación	↪ <i>Capítulo 2.2.3 “Caudal de evacuación” en la página 7</i>
Dimensiones y altura de montaje	↪ <i>Capítulo 3.1.2 “Medidas de montaje” en la página 9</i>
Nivel de agua de cierre	50 mm
Clase de carga	K = 300 kg

2.4 Información sobre el uso

3 Manejo

3.1 Información sobre el montaje

3.1.1 Indicaciones importantes



Para el montaje deberá tener en cuenta las instrucciones de uso del cuerpo base.

Antes del montaje:

- Compruebe si el caudal de evacuación del sumidero es suficiente para evacuar la cantidad de agua prevista ↪ *Capítulo 2.2.3 “Caudal de evacuación” en la página 7.*
- Compruebe si la altura de montaje del sumidero es compatible con la altura de la estructura del suelo que se ha planificado.
- Asegúrese de que el conducto de conexión necesario se ha tendido con la pendiente precisa hasta el lugar de montaje planificado.

Durante el montaje:

- Tenga en cuenta las medidas de montaje.

3.1.2 Medidas de montaje

Dibujo acotado

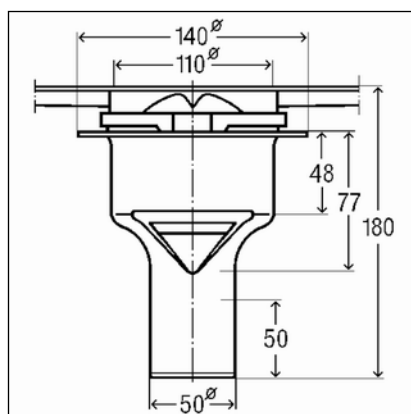


Fig. 1: Dibujo acotado para el modelo 4982.94

Altura de montaje

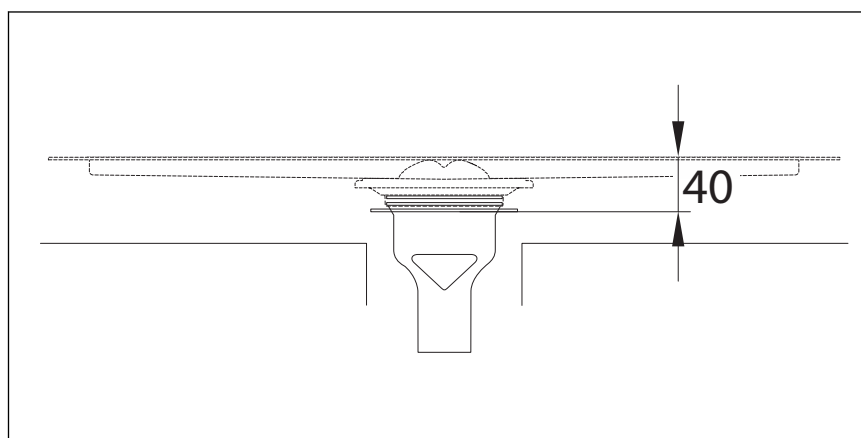
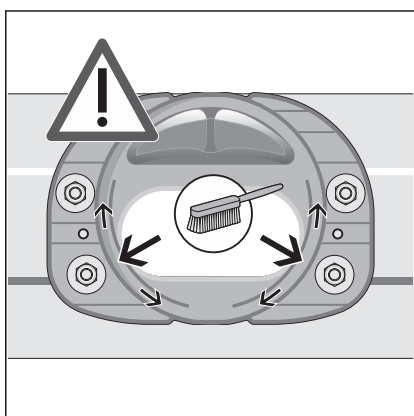


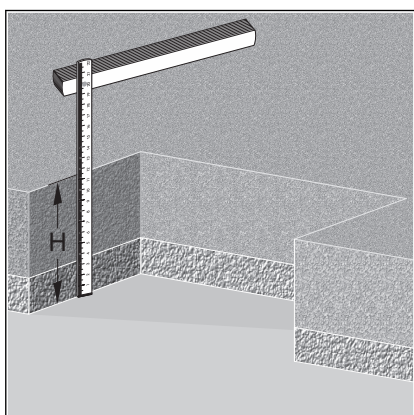
Fig. 2: Altura de montaje para el modelo 4982.94

3.2 Montaje

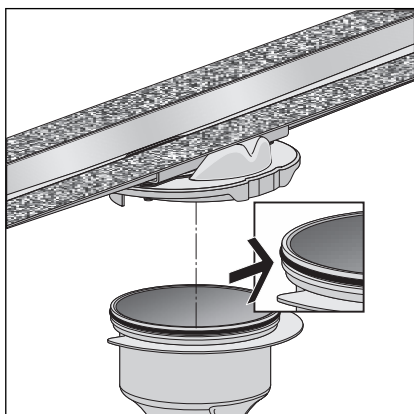
3.2.1 Montar el sifón



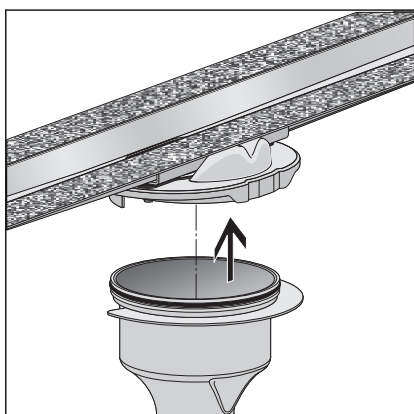
- Compruebe si el elemento de unión está sucio y, si fuera necesario, límpielo.



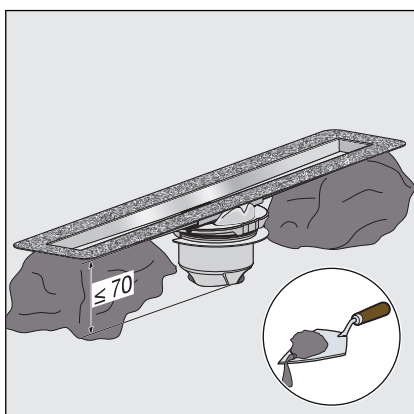
- Determine la altura del pavimento.



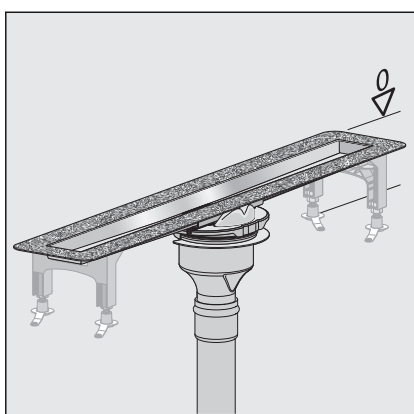
- Monte el elemento de sellado.
Asegúrese de que el elemento de sellado queda colocado correctamente.



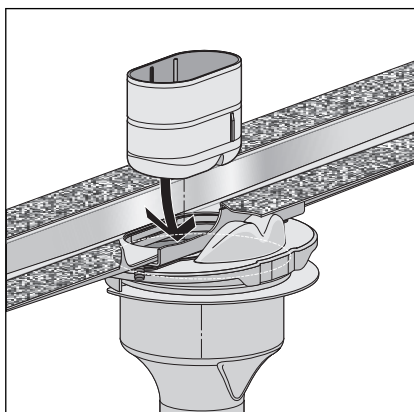
- Introduzca el sumidero en el elemento de unión hasta que encaje.



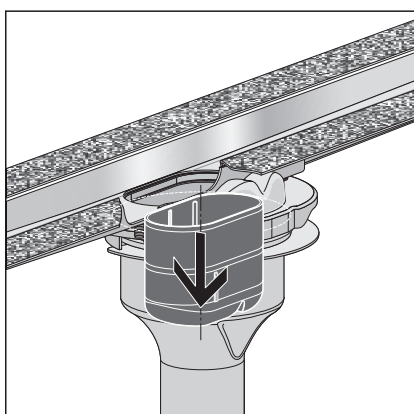
- Con alturas de montaje hasta 70 mm, alinee el cuerpo base en la capa de mortero.



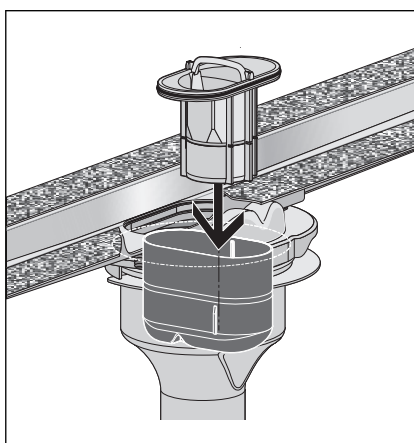
- Ajuste el cuerpo base a la altura del borde superior del pavimento.
- Alinéelo en posición horizontal en todas las direcciones.
- Conecte el sumidero DN 50 al sistema de evacuación.



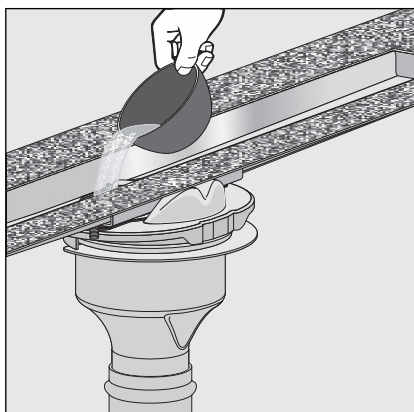
- Coloque la pieza insertable del sifón.



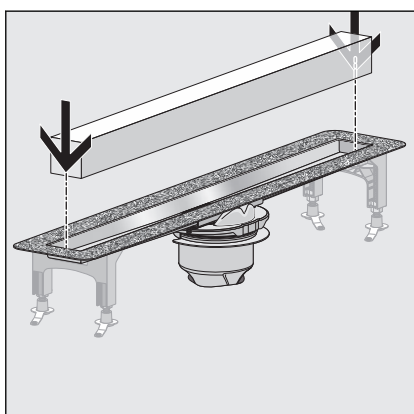
- El sifón está en estado montado.



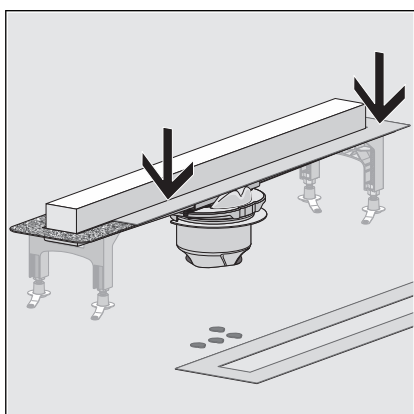
- Monte y engrase el elemento de sellado.
- Coloque el tubo de recalcado del sifón.
 - ⇒ La pieza insertable del sifón está fijada.



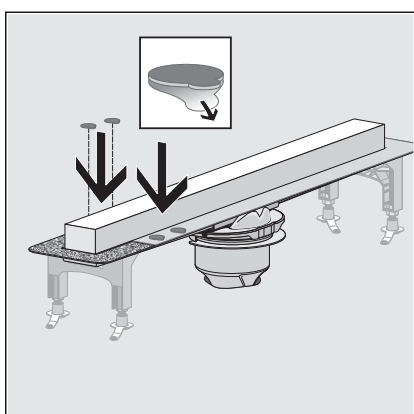
- Comprobar la estanqueidad del cuerpo base, incluido el sumidero y el conducto de conexión.



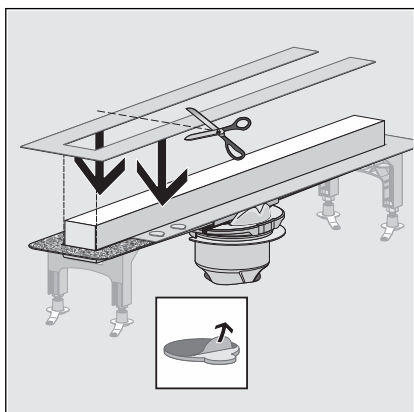
- Coloque el bloque de polímero.



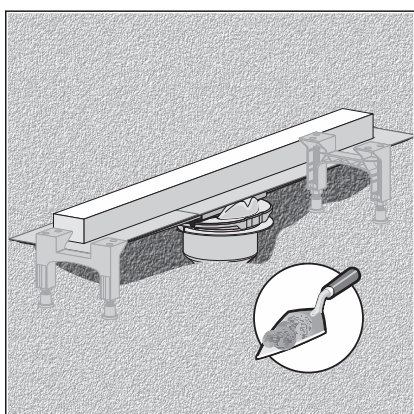
- Monte la primera parte de la protección.



- Retire la lámina protectora inferior y pegue los adhesivos.



- Si fuera preciso, acorte la segunda parte de la protección y móntela.
- Retire la lámina protectora superior del adhesivo.



- Aplique pavimento debajo de toda la canaleta de ducha, incl. el sumidero, hasta el borde superior de la brida.

3.3 Eliminación

El producto y el embalaje se deben separar en los grupos de materiales que correspondan (p. ej., papel, metales, plásticos, metales no ferrosos), y eliminarse de acuerdo con la legislación nacional vigente.