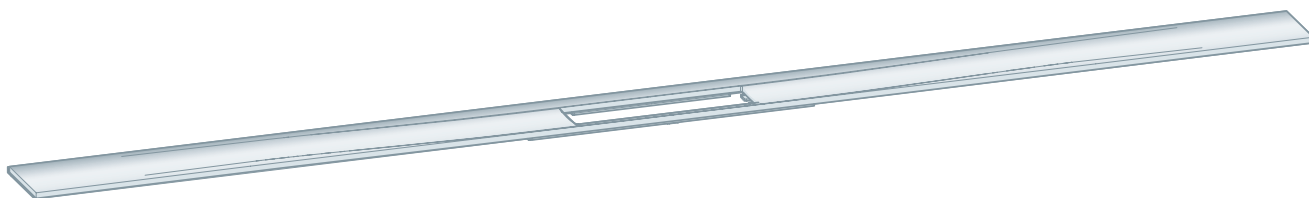


Instrucciones de uso

Perfil para canaletas de ducha Advantix Cleviva



para el cuerpo base de la canaleta de ducha Advantix Cleviva

Modelo
4981.32

viega

Índice de contenido

1	Sobre estas instrucciones de uso	3
	1.1 Grupos objetivo	3
	1.2 Marcado de las indicaciones	3
	1.3 Nota sobre esta versión en español	4
2	Información sobre el producto	5
	2.1 Uso previsto	5
	2.1.1 Ámbitos de aplicación	5
	2.1.2 Medios	5
	2.2 Accesorios necesarios	5
3	Montaje	6
	3.1 Medidas de montaje	6
	3.2 Montaje en suelos de baldosas	7
	3.2.1 Montar la pieza de compensación de altura y el perfil para canaleta de ducha	7
	3.3 Montaje en revestimiento nivelado	15
	3.3.1 Impermeabilizar la canaleta de ducha	15
	3.3.2 Montar la pieza de compensación de altura y el perfil para canaleta de ducha	17
4	Cuidados	24
	4.1 Indicaciones de mantenimiento	24
5	Eliminación	25

1 Sobre estas instrucciones de uso

Este documento está protegido por derechos de autor. Más información en viega.com/legal.

1.1 Grupos objetivo

La información de este manual está dirigida a los siguientes grupos de destinatarios:

- Profesionales del ámbito sanitario y de calefacción y personal especializado debidamente formado

No está permitido que se encarguen del montaje, de la instalación ni, si procediera, del mantenimiento de este producto personas que no tengan la formación o la cualificación mencionadas anteriormente. Esta limitación no se aplica a las indicaciones relativas al manejo.

Durante el montaje de los productos de Viega se deben respetar las normas técnicas generales reconocidas y las instrucciones de uso de Viega.

1.2 Marcado de las indicaciones

Los textos de advertencia y de indicación están separados del resto del texto y marcados con una serie de símbolos específicos.



¡PELIGRO!

Advierte del riesgo de sufrir lesiones mortales.



¡ADVERTENCIA!

Advierte del riesgo de sufrir lesiones graves.



¡ATENCIÓN!

Advierte del riesgo de sufrir lesiones.



¡AVISO!

Advierte del riesgo de que se produzcan daños materiales.



Indicaciones y consejos adicionales.

1.3 Nota sobre esta versión en español

Estas instrucciones de uso contienen información importante sobre el producto o el sistema elegido y sobre el montaje y la puesta en servicio del mismo, así como sobre su uso previsto y, si procediera, sobre las medidas de mantenimiento. Esta información sobre los productos, sobre sus características y sobre sus técnicas de aplicación está basada en las normas vigentes actualmente en Europa (p. ej., las normas EN) y/o en Alemania (p. ej., las normas DIN/DVGW).

Algunos fragmentos del texto pueden hacer referencia a especificaciones técnicas europeas/alemanas. Estas especificaciones deben considerarse recomendaciones en países en los que no existan requisitos nacionales equivalentes. La legislación, los estándares, la normativa, las especificaciones y las normas nacionales correspondientes, así como otras especificaciones técnicas, tendrán prioridad sobre las directrices alemanas/europeas que figuran en este manual: la información que se facilita en el mismo no es vinculante para otros países y regiones y debe considerarse, como ya se ha mencionado, como información de apoyo.

2 Información sobre el producto

2.1 Uso previsto

2.1.1 Ámbitos de aplicación

El perfil de canaleta de ducha Advantix Cleviva ha sido diseñado para el montaje en un cuerpo base de canaleta de ducha Advantix Cleviva.

2.1.2 Medios

- La temperatura de las aguas residuales debe ser de, como máximo, 95 °C, durante periodos breves. En el servicio continuo, la temperatura debe estar claramente por debajo de este valor.
- El valor de pH debe ser superior a 4 e inferior a 10.

No está permitido el desagüe de aguas residuales que puedan dañar los materiales de los productos.

2.2 Accesorios necesarios

Para el montaje completo se necesita una pieza de compensación de altura Advantix Cleviva (modelo 4981.84) y un marcador de canaleta de ducha (modelo 4981.50 o 4981.60).

3 Montaje

3.1 Medidas de montaje

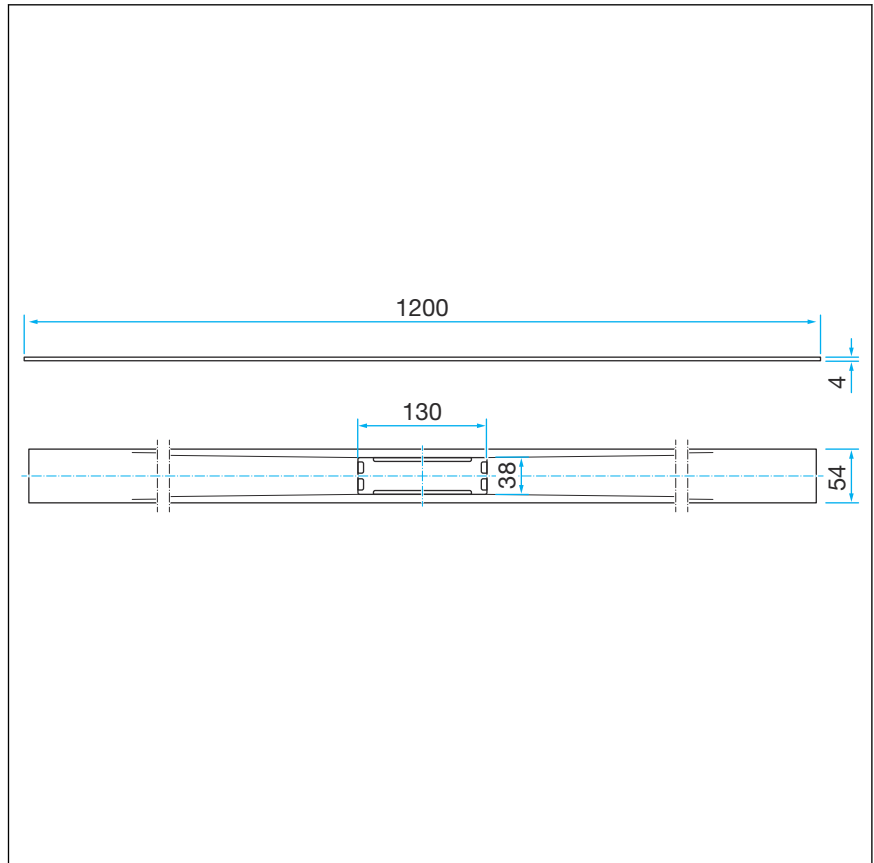


Fig. 1: Dimensiones

3.2 Montaje en suelos de baldosas

3.2.1 Montar la pieza de compensación de altura y el perfil para canaleta de ducha

Calcular la dimensión

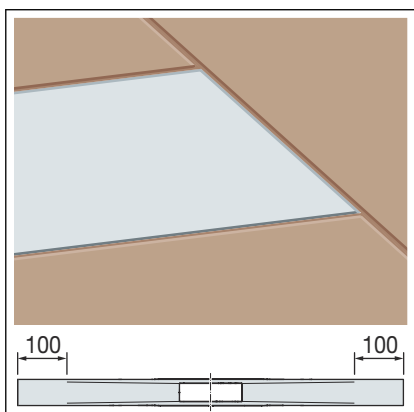
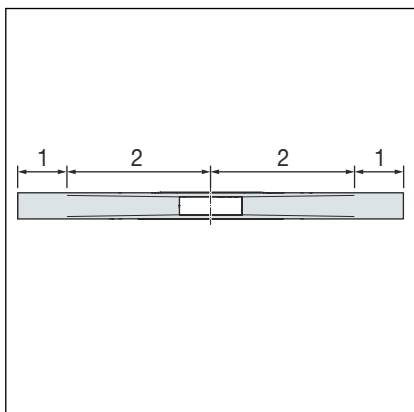


El perfil para canaleta de ducha se puede acortar.

También se pueden acortar los perfiles de colores. Al acortar los perfiles de color (con revestimiento de PVD) en los bordes del corte se puede ver el material base de acero inoxidable. Montar el perfil acortado de forma que el borde del corte no quede a la vista.

El perfil para canaleta de ducha está subdividido en dos zonas de desagüe.

- 1 Zona de descarga (plana, sin pendiente)
- 2 Zona de descarga (con contorno, 1-2 % de pendiente)

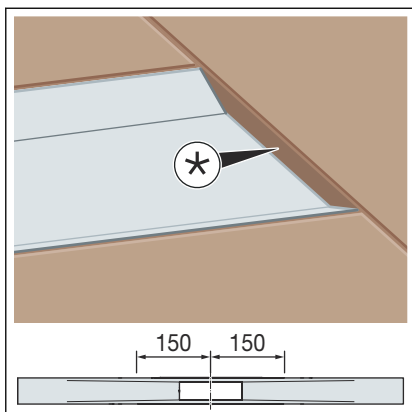


El perfil para canaleta de ducha se puede recortar en los extremos de la zona de descarga hasta 100 mm.

Para poder realizar longitudes de perfil individuales, el perfil para canaleta de ducha y las baldosas se encuentran a la misma altura.

Zona de recorte de la zona de descarga

Longitud del perfil	Zona de recorte
800 mm	600–800 mm
1000 mm	800–1000 mm
1200 mm	1000–1200 mm



* Desviación entre el perfil para canaleta de ducha y la baldosa

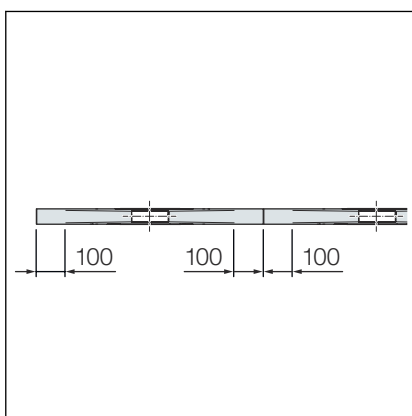
En la zona de descarga el perfil para canaleta de ducha se puede recortar a una longitud de instalación mínima de 150 mm a partir del centro del desagüe.

La diferencia de altura entre el perfil para canaleta de ducha y la baldosa se puede cerrar con un carril de cierre de baldosa o con silicona.



Si se necesitan soluciones de canaletas >1200 mm, se pueden combinar mutuamente las longitudes estándares de 800, 1000 y 1200 mm.

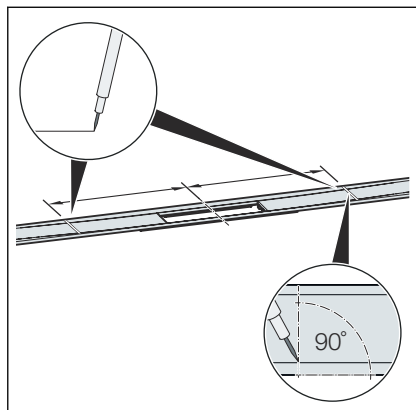
Para evitar una desviación al colocar varios perfiles, recortarlos solo en la zona de descarga (máx. 100 mm).



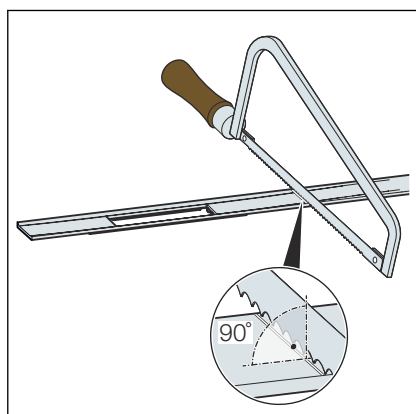
Zona de recorte de la zona de descarga para perfiles para canaleta de ducha alargados

Longitud del perfil	Zona de recorte
2 × 800 mm	1200–1600 mm
2 × 1000 mm	1600–2000 mm
2 × 1200 mm	2000–2400 mm

Recortar el perfil para canaletas de ducha



- Calcule la dimensión deseada y márquela en ángulo recto.

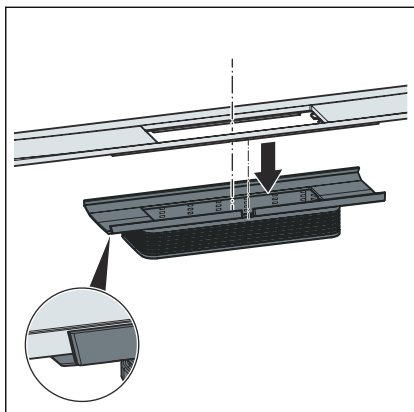


- Acorte el perfil para canaleta de ducha en ángulo recto con una sierra de mano y desbarbe.

Como alternativa, también se puede recortar el perfil para canaleta de ducha con una tronzadora eléctrica para metal o con una amoladora angular de velocidad reducida con el disco de corte de acero inoxidable adecuado.

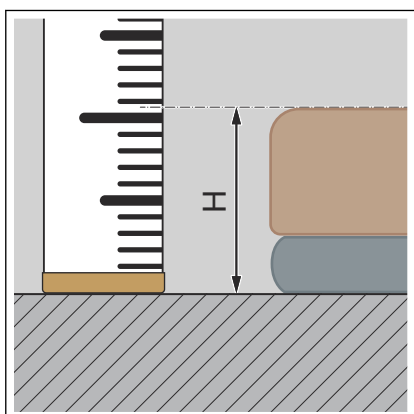
¡AVISO! Para evitar corrosión, no se deben haber usado las herramientas antes para el procesamiento de materiales que contengan hierro.

Montar el perfil para canaletas de ducha



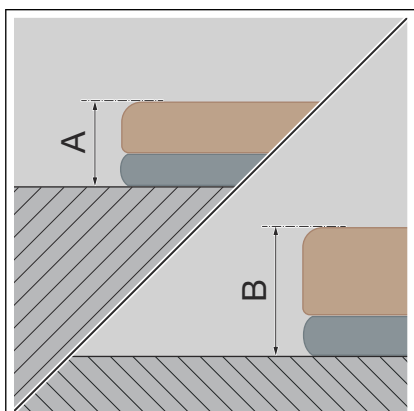
- Colocar el perfil para canaleta de ducha hasta el tope en la pieza de compensación de altura.

Asegurarse que la protuberancia del perfil para canaleta de ducha esté asentada exactamente en la hendidura de la pieza de compensación de altura.

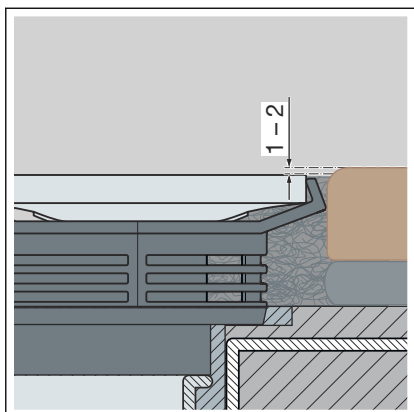


- Calcule la altura de pavimento H.

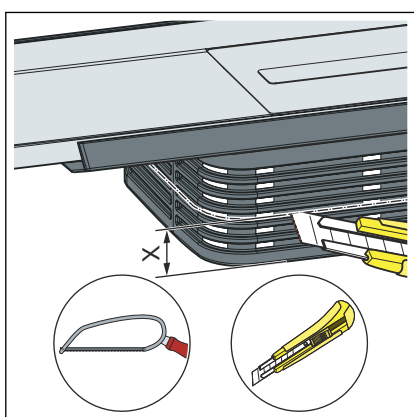
INFORMACIÓN: Para un drenaje perfecto, Viega recomienda instalar el revestimiento del suelo 1-2 mm más alto que el perfil para canaleta de ducha.



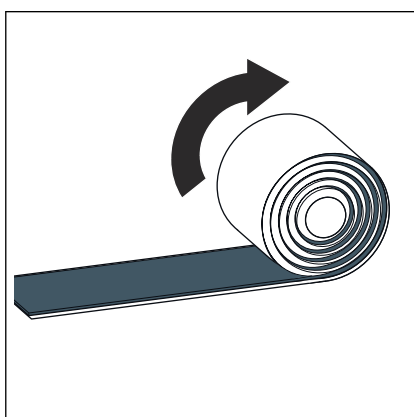
- Mediante el corte sin niveles de la pieza sobrepuesta es posible tener una altura de montaje de mín. A 12 mm hasta B 30 mm para azulejos y la cola para baldosas.



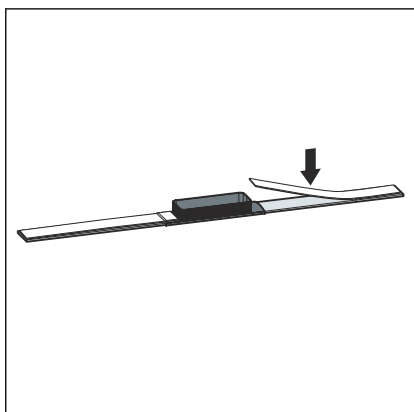
- Tienda el revestimiento del suelo 1-2 mm más alto que el perfil para canaleta de ducha.



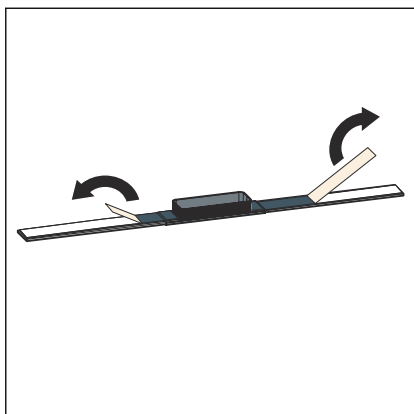
- Dimensión X = 30 mm - H
Recortar la dimensión X a lo largo de la ayuda de corte y desbarbar.



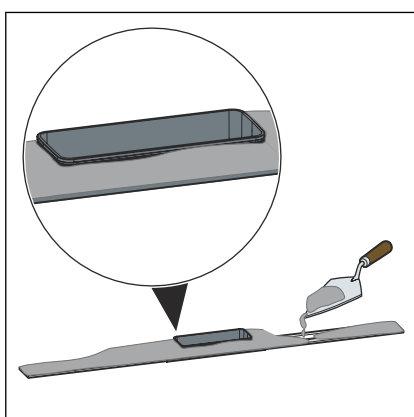
- Desenrollar la banda a base de butilo y recortar.



- Pegar la banda a base de butilo en el centro sobre la parte de abajo del perfil para canaleta de ducha.

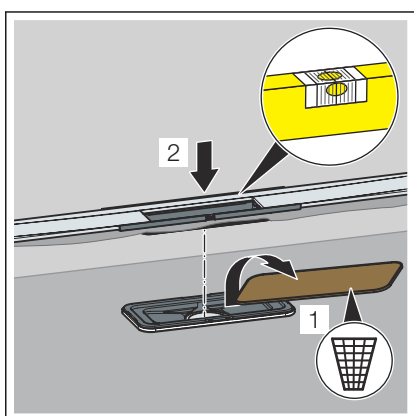


- Retire la lámina protectora.

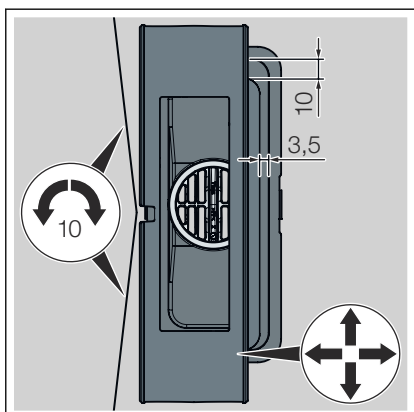


¡AVISO! La resistencia al doblado de la cola para baldosas debe corresponderse al menos a la clase S1.

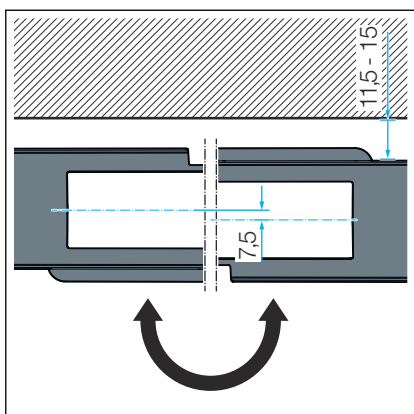
- Aplicar la cola para baldosas en toda la superficie de la parte inferior del perfil para canaleta de ducha y en la pieza de compensación de altura.



- Retire la protección para obra de madera.
No dañe el sistema de impermeabilización compuesto.
- Colocar el perfil para canaleta de ducha y la pieza de compensación de altura.

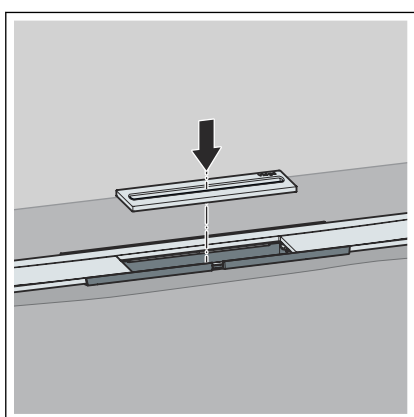


- Alinear el perfil para canaleta de ducha y la pieza de compensación de altura horizontalmente.
 - El perfil para canaleta de ducha se puede girar radialmente máx. 10 mm (para un perfil para canaleta de ducha de 1200 mm).
 - Para ajustar el perfil de la ducha a la cuadrícula de baldosas, la pieza de compensación de altura se puede deslizar en el lado longitudinal 3,5 mm y en el lado del extremo superior 10 mm.

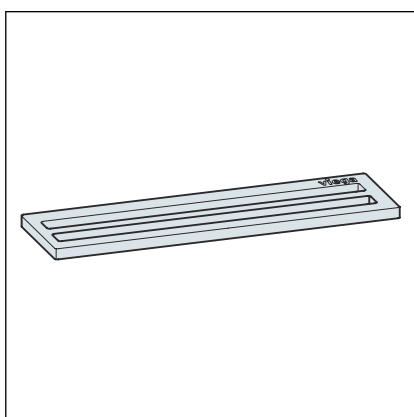


- El perfil de la canaleta de la ducha se puede compensar en 11,5-15 mm mediante un giro de 180° de la pieza sobrepuesta.

Después de la alineación, se puede fijar la pieza de compensación de altura con cola para baldosas.

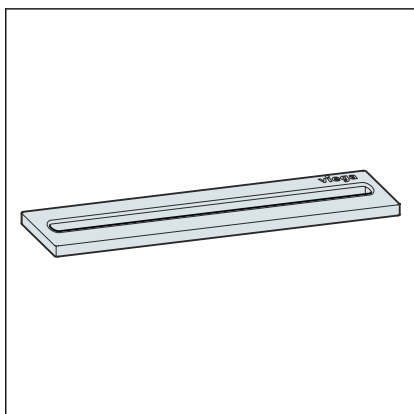


- Coloque la rejilla para canaleta de ducha.



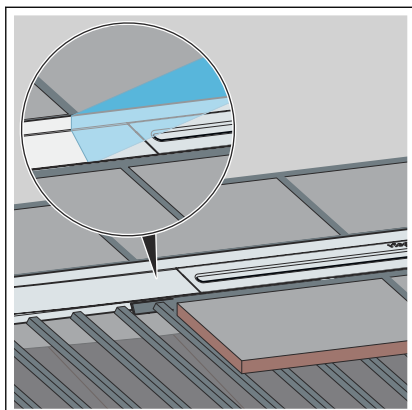
Hay disponibles dos variantes de marcador:

- Abertura de entrada doble modelo 4981.60



- Abertura de entrada sencilla, modelo 4981.50

Colocar las baldosas del suelo



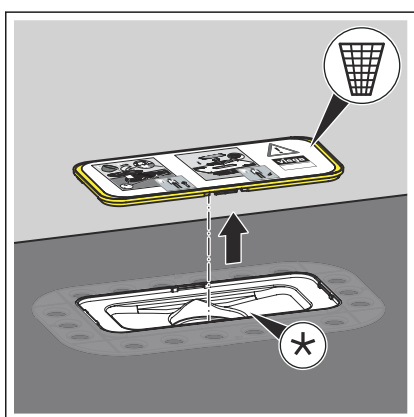
- Aplique la cola para baldosas.
- Coloque las baldosas del suelo hasta el perfil para canaleta de ducha.
- Cierre los huecos, si los hay, entre la baldosa y el elemento con un material de relleno adecuado, como cola para baldosas o masilla para juntas.
- Retire la lámina protectora.

3.3 Montaje en revestimiento nivelado

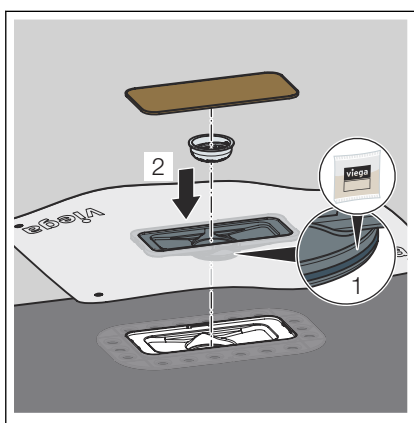
3.3.1 Impermeabilizar la canaleta de ducha



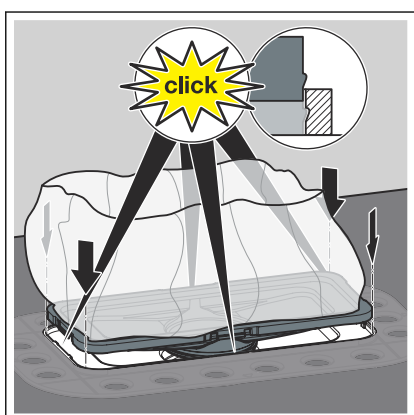
- El kit de accesorios de impermeabilización debe entregarse al responsable del revestimiento nivelado (alicatador).
- Se deben utilizar únicamente los accesorios de impermeabilización incluidos en el volumen de suministro.
- Para un montaje mural, introduzca el manguito de impermeabilización en la pared ascendente dentro del revestimiento nivelado o del sistema de impermeabilización líquida.



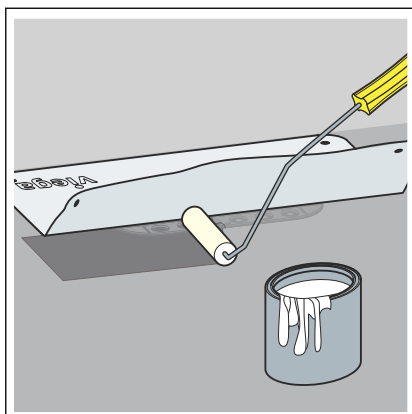
- Retire la protección para obra premontada y deséchela.
La brida debe estar limpia y libre de restos de material.



- Engrase el elemento de sellado.
- Enganche la pieza de impermeabilización en la brida.
- Asegúrese de que el elemento de sellado queda colocado correctamente.
- Coloque el elemento filtrante.
- Coloque la protección de madera.

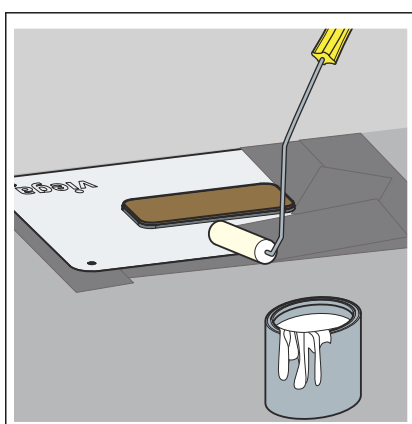


- Inserte la pieza de impermeabilización en la brida hasta el tope.
Los cuatro puntos de fijación deben encajar.



INFORMACIÓN: Tenga en cuenta las indicaciones de uso del fabricante del revestimiento nivelado.

- ▶ Pliegue la pieza de impermeabilización.
- ▶ Imprimir el solado con la primera capa de imprimación (p. ej., con Arturo EP).
- ▶ Presionar el manguito de impermeabilización sin pliegues sobre la imprimación todavía líquida.



- ▶ Tras el secado de la primera capa, aplique una segunda capa generosa de imprimación sobre el manguito de impermeabilización y el solado.

3.3.2 Montar la pieza de compensación de altura y el perfil para canaleta de ducha

Calcular la dimensión

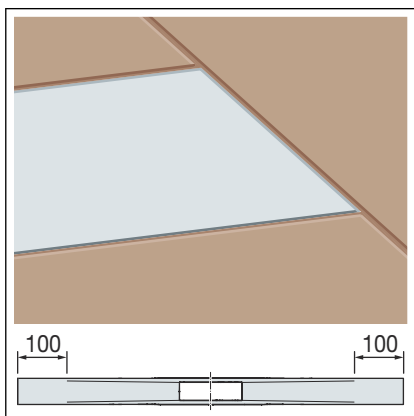
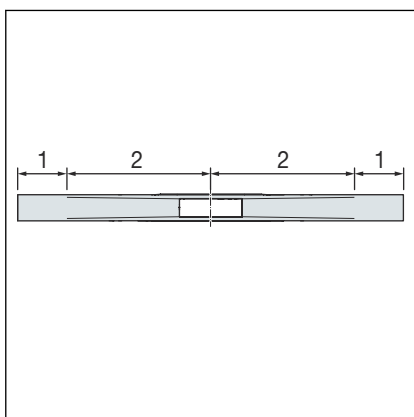


El perfil para canaleta de ducha se puede acortar.

También se pueden acortar los perfiles de colores. Al acortar los perfiles de color (con revestimiento de PVD) en los bordes del corte se puede ver el material base de acero inoxidable. Montar el perfil acortado de forma que el borde del corte no quede a la vista.

El perfil para canaleta de ducha está subdividido en dos zonas de desagüe.

- 1 Zona de descarga (plana, sin pendiente)
- 2 Zona de descarga (con contorno, 1-2 % de pendiente)



El perfil para canaleta de ducha se puede recortar en los extremos de la zona de descarga hasta 100 mm.

Para poder realizar longitudes de perfil individuales, el perfil para canaleta de ducha y las baldosas se encuentran a la misma altura.

Zona de recorte de la zona de descarga

Longitud del perfil	Zona de recorte
800 mm	600–800 mm
1000 mm	800–1000 mm
1200 mm	1000–1200 mm

* Desviación entre el perfil para canaleta de ducha y la baldosa

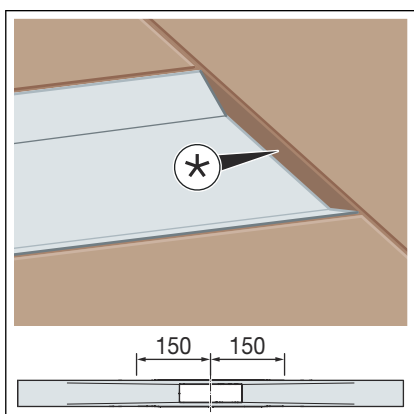
En la zona de descarga el perfil para canaleta de ducha se puede recortar a una longitud de instalación mínima de 150 mm a partir del centro del desagüe.

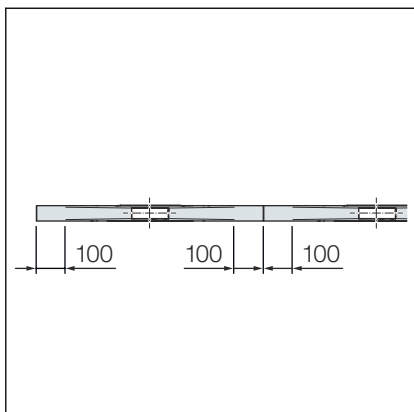
La diferencia de altura entre el perfil para canaleta de ducha y la baldosa se puede cerrar con un carril de cierre de baldosa o con silicona.



Si se necesitan soluciones de canaletas >1200 mm, se pueden combinar mutuamente las longitudes estándares de 800, 1000 y 1200 mm.

Para evitar una desviación al colocar varios perfiles, recortarlos solo en la zona de descarga (máx. 100 mm).

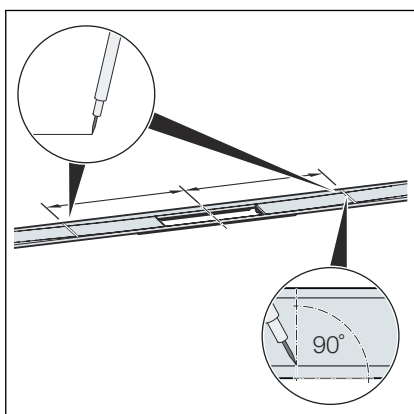




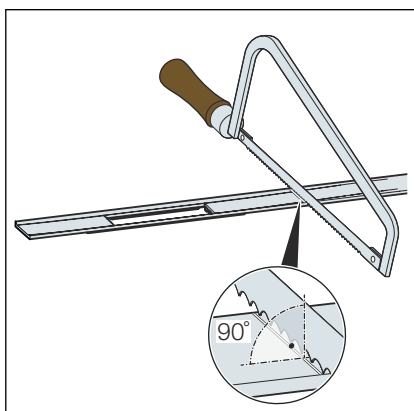
Zona de recorte de la zona de descarga para perfiles para canaleta de ducha alargados

Longitud del perfil	Zona de recorte
2 × 800 mm	1200–1600 mm
2 × 1000 mm	1600–2000 mm
2 × 1200 mm	2000–2400 mm

Recortar el perfil para canaletas de ducha



- Calcule la dimensión deseada y márquela en ángulo recto.

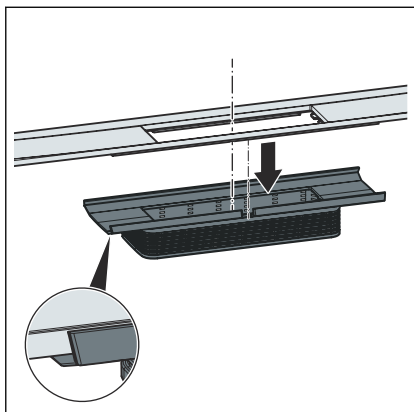


- Acorte el perfil para canaleta de ducha en ángulo recto con una sierra de mano y desbarbe.

Como alternativa, también se puede recortar el perfil para canaleta de ducha con una tronzadora eléctrica para metal o con una amoladora angular de velocidad reducida con el disco de corte de acero inoxidable adecuado.

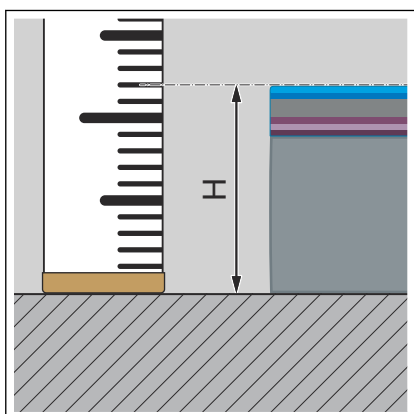
¡AVISO! Para evitar corrosión, no se deben haber usado las herramientas antes para el procesamiento de materiales que contengan hierro.

Montar el perfil para canaletas de ducha

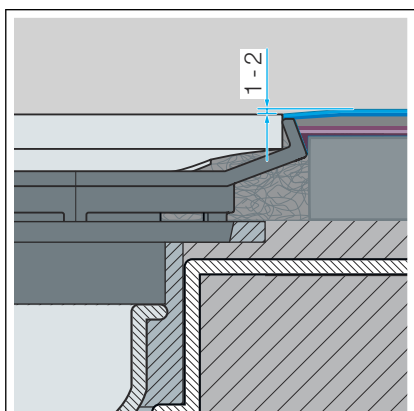


- Colocar el perfil para canaleta de ducha hasta el tope en la pieza de compensación de altura.

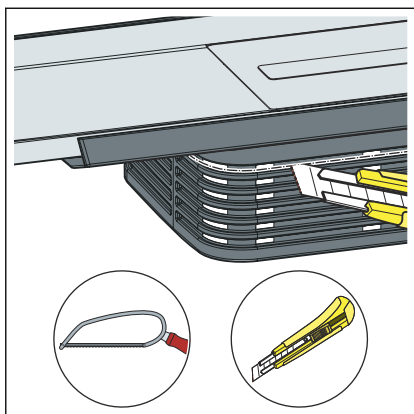
Asegurarse que la protuberancia del perfil para canaleta de ducha esté asentada exactamente en la hendidura de la pieza de compensación de altura.



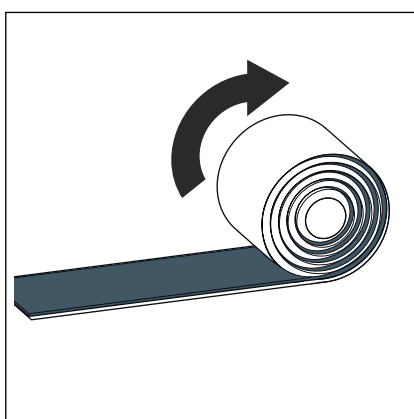
- Calcule la altura de pavimento H.



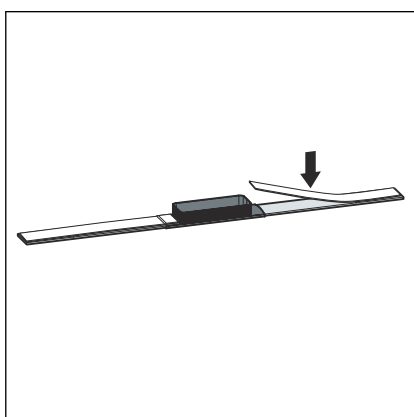
INFORMACIÓN: Para un drenaje perfecto, Viega recomienda instalar el revestimiento del suelo 1-2 mm más alto que el perfil para canaleta de ducha.



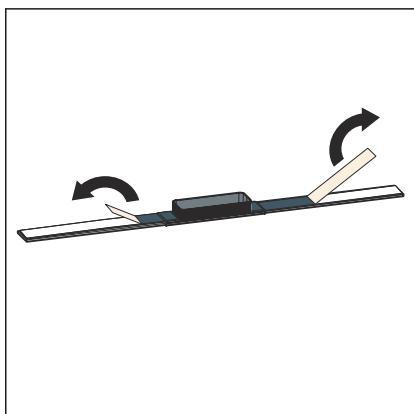
► Acortar la pieza de compensación de altura a 12 mm y desbarbarla.



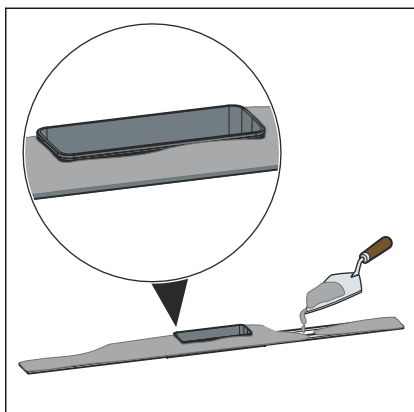
► Desenrollar la banda a base de butilo y recortar.



► Pegar la banda a base de butilo en el centro sobre la parte de abajo del perfil para canaleta de ducha.

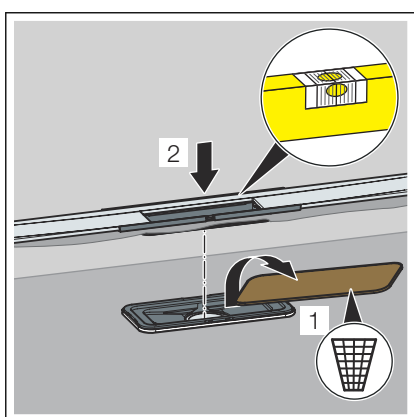


► Retire la lámina protectora.

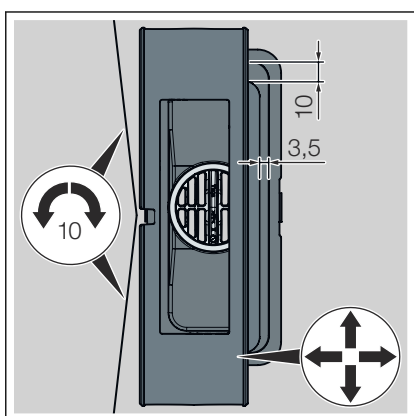


¡AVISO! La resistencia al doblado de la cola para baldosas debe corresponderse al menos a la clase S1.

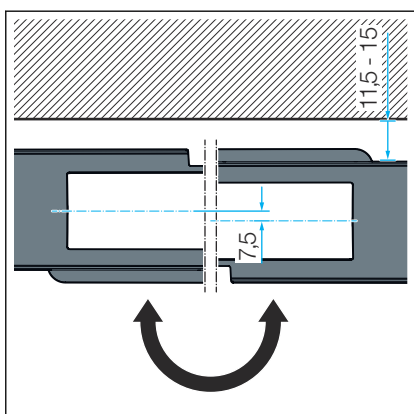
- Aplicar la cola para baldosas en toda la superficie de la parte inferior del perfil para canaleta de ducha y en la pieza de compensación de altura.



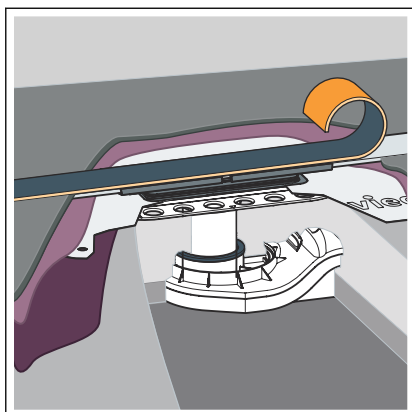
- Retire la protección para obra de madera.
- Colocar el perfil para canaleta de ducha y la pieza de compensación de altura.
- Para evitar la entrada de masilla o revestimiento, cubrir la zona entre la pieza de compensación de altura y el desagüe con cola para baldosas.
- Retirar la cola para baldosas sobrante que sobresale de los lados del perfil.



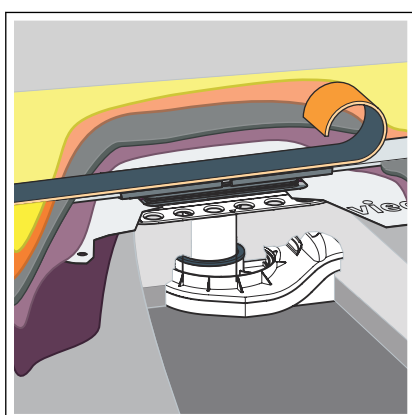
- Alinear el perfil para canaleta de ducha y la pieza de compensación de altura horizontalmente.
 - El perfil para canaleta de ducha se puede girar radialmente máx. 10 mm (para un perfil para canaleta de ducha de 1200 mm).
 - Para ajustar el perfil de la ducha a la cuadrícula de baldosas, la pieza de compensación de altura se puede deslizar en el lado longitudinal 3,5 mm y en el lado del extremo superior 10 mm.



- El perfil de la canaleta de la ducha se puede compensar en 11,5-15 mm mediante un giro de 180° de la pieza sobrepuesta. Después de la alineación, se puede fijar la pieza de compensación de altura con cola para baldosas.



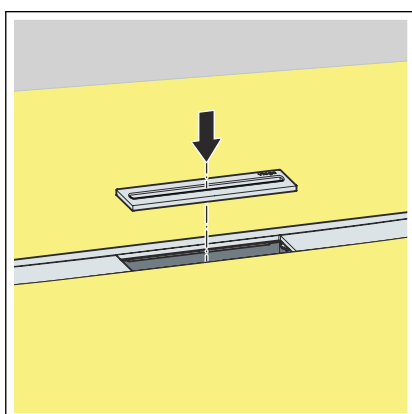
- Para evitar que se aplique revestimiento nivelado en el perfil, precintarse el perfil (p. ej., con cinta de gomaespuma o espumado XPS).
- Aplicar masilla (p. ej., Arturo EP) según las indicaciones del fabricante. Integrar el perfil totalmente en la masilla.



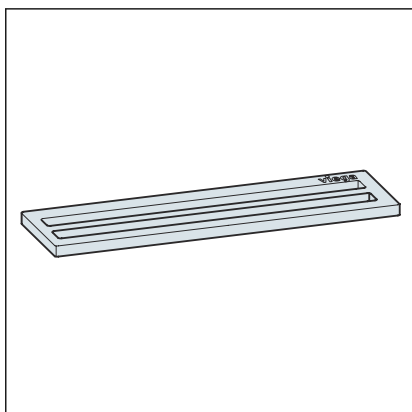
- Cuando se haya secado la masilla, debe aplicarse el revestimiento nivelado y el sellante (p. ej., Arturo PU) según las instrucciones del fabricante.

INFORMACIÓN: Para evitar la acumulación de agua en el perfil de la canaleta de ducha, el revestimiento nivelado tiene que sobresalir 1-2 mm por encima del perfil.

- Cuando se haya endurecido el revestimiento nivelado, retire la cinta de espuma de caucho o el espumado XPS del perfil.
- Desbarbe y limpie el borde del empalme con el perfil.

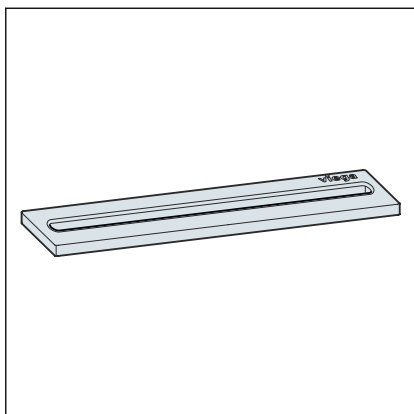


- Coloque la rejilla para canaleta de ducha.



Hay disponibles dos variantes de marcador:

- Abertura de entrada doble modelo 4981.60



- Abertura de entrada sencilla, modelo 4981.50

4 Cuidados

4.1 Indicaciones de mantenimiento

Para llevar a cabo el cuidado regular de la rejilla y del bastidor y para evitar que se formen manchas de cal sobre los mismos, utilice un jabón normal o un producto de limpieza suave. No recurra a productos abrasivos ni objetos que puedan rayar los equipos.

La suciedad más incrustada, incluida la que se acumula en la zona del cuerpo de desagüe y del sifón, se puede eliminar con un producto doméstico convencional. Una vez transcurrido el tiempo necesario para que actúe, aclare el producto de limpieza con agua limpia muy abundante. No deben quedar restos en los componentes.

5 Eliminación

El producto y el embalaje se deben separar en los grupos de materiales que correspondan (p. ej., papel, metales, plásticos, metales no ferrosos), y eliminarse de acuerdo con la legislación nacional vigente.



Conducciones de Agua Viega, S.L.

info@viega.es

viega.es

ES • 2023-02 • VPN200454

