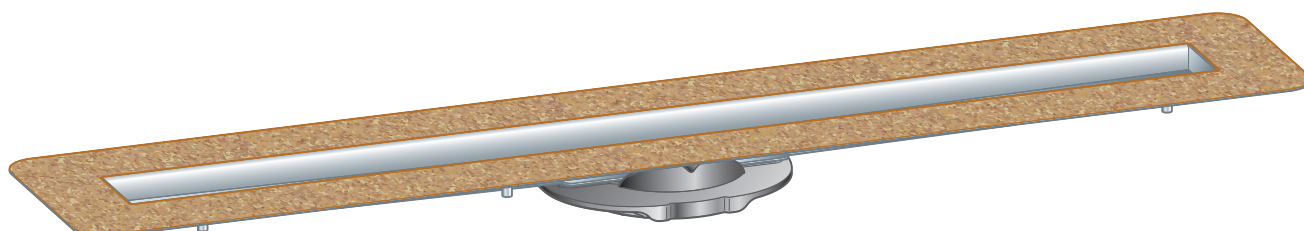


## Instrucciones de uso

# Cuerpo base Advantix para canaleta de ducha Advantix



Para sistema de impermeabilización compuesto (ducha alicatada) con esterilla de impermeabilización

**Modelo**  
4982.10

**Año de construcción (desde)**  
04/2016

**viega**

# Índice de contenido

<b>1</b>	<b>Sobre estas instrucciones de uso</b>	<b>4</b>
	1.1 Grupos objetivo	4
	1.2 Marcado de las indicaciones	4
	1.3 Nota sobre esta versión en español	5
<b>2</b>	<b>Información sobre el producto</b>	<b>6</b>
	2.1 Normas y normativas	6
	2.2 Certificación	7
	2.3 Uso previsto	8
	2.3.1 Ámbitos de aplicación	8
	2.3.2 Medios	8
	2.3.3 Caudal de evacuación	8
	2.4 Descripción del producto	9
	2.4.1 Vista general	9
	2.4.2 Datos técnicos	10
	2.4.3 Insonorización	10
	2.5 Información sobre el uso	10
	2.5.1 Impermeabilización	10
	2.5.2 Protección contra incendios	13
	2.6 Accesorios necesarios	13
<b>3</b>	<b>Manejo</b>	<b>17</b>
	3.1 Información sobre el montaje	17
	3.1.1 Indicaciones importantes	17
	3.1.2 Medidas de montaje	18
	3.1.3 Herramientas y materiales	19
	3.2 Montaje	19
	3.2.1 Calcular la altura	19
	3.2.2 Montar el cuerpo base	20
	3.2.3 Alinear la canaleta de ducha	23
	3.2.4 Conectar la canaleta de ducha	23
	3.2.5 Preparativos de cara a los trabajos subsiguientes	24
	3.2.6 Impermeabilizar la canaleta de ducha	26
	3.3 Cuidados	33
	3.3.1 Indicaciones de mantenimiento	33
	3.3.2 Limpiar	33

3.4 Eliminación	36
-----------------	----

# 1 Sobre estas instrucciones de uso

Este documento está protegido por derechos de autor. Más información en [viega.com/legal](http://viega.com/legal).

## 1.1 Grupos objetivo

La información de este manual está dirigida a los siguientes grupos de destinatarios:

- Profesionales del ámbito sanitario y de calefacción y personal especializado debidamente formado
- Usuarios finales

No está permitido que se encarguen del montaje, de la instalación ni, si procediera, del mantenimiento de este producto personas que no tengan la formación o la cualificación mencionadas anteriormente. Esta limitación no se aplica a las indicaciones relativas al manejo.

Durante el montaje de los productos de Viega se deben respetar las normas técnicas generales reconocidas y las instrucciones de uso de Viega.

## 1.2 Marcado de las indicaciones

Los textos de advertencia y de indicación están separados del resto del texto y marcados con una serie de símbolos específicos.



### ¡PELIGRO!

Advierte del riesgo de sufrir lesiones mortales.



### ¡ADVERTENCIA!

Advierte del riesgo de sufrir lesiones graves.



### ¡ATENCIÓN!

Advierte del riesgo de sufrir lesiones.



### ¡AVISO!

Advierte del riesgo de que se produzcan daños materiales.



Indicaciones y consejos adicionales.

### 1.3 Nota sobre esta versión en español

Estas instrucciones de uso contienen información importante sobre el producto o el sistema elegido y sobre el montaje y la puesta en servicio del mismo, así como sobre su uso previsto y, si procediera, sobre las medidas de mantenimiento. Esta información sobre los productos, sobre sus características y sobre sus técnicas de aplicación está basada en las normas vigentes actualmente en Europa (p. ej., las normas EN) y/o en Alemania (p. ej., las normas DIN/DVGW).

Algunos fragmentos del texto pueden hacer referencia a especificaciones técnicas europeas/alemanas. Estas especificaciones deben considerarse recomendaciones en países en los que no existan requisitos nacionales equivalentes. La legislación, los estándares, la normativa, las especificaciones y las normas nacionales correspondientes, así como otras especificaciones técnicas, tendrán prioridad sobre las directrices alemanas/europeas que figuran en este manual: la información que se facilita en el mismo no es vinculante para otros países y regiones y debe considerarse, como ya se ha mencionado, como información de apoyo.

## 2 Información sobre el producto

### 2.1 Normas y normativas

Las normas y normativas que figuran a continuación se aplican en Alemania/Europa. La regulación nacional equivalente se puede consultar en la página web del país que corresponda, en [viega.es/normas](http://viega.es/normas).

#### Normativas del apartado: Impermeabilización

Ámbito de aplicación / nota	Normativa aplicable en Alemania
Clase de resistencia de la base y sistema de impermeabilización compuesto adecuado	ZDB-Merkblatt 8/2012
Clase de resistencia de la base y sistema de impermeabilización compuesto adecuado	Leitfaden zur Abdichtung im Verbund (AIV)
Sistemas de impermeabilización compuestos homologados con certificados de idoneidad para su uso en construcciones con las clases de resistencia A y AO	ETAG 022 T1
Sistemas de impermeabilización compuestos homologados con certificados de idoneidad para su uso en construcción con las clases de resistencia A, B y C	DIBt-Bauregelliste A, Teil 2 des DIBt und Prüfgrundsätze für Abdichtungen im Verbund (PG AIV-F)
Sistemas de impermeabilización compuestos permitidos	EN 14891
Impermeabilización de espacios interiores	DIN18534

#### Normativas del apartado: Medios

Ámbito de aplicación / nota	Normativa aplicable en Alemania
Aguas residuales domésticas	DIN 1986-3

**Normativas del apartado: Insonorización**

Ámbito de aplicación / nota	Normativa aplicable en Alemania
Requisitos de insonorización cumplidos	DIN 4109
Requisitos de insonorización cumplidos	VDI 4100

**Normativas del apartado: Indicaciones importantes**

Ámbito de aplicación / nota	Normativa aplicable en Alemania
Dimensiones de las rozas y de los huecos	EN 1996

## 2.2 Certificación

Indicaciones según DIN EN 1253, tabla 7

fabricante	Viega Holding GmbH & Co.KG
Marca del fabricante	
Marca de conformidad	
Dirección	Viega Technology GmbH & Co.KG Viega Platz 1 57439 Attendorn Alemania
Norma competente	DIN EN 1253-1
Clase de producto en cuanto al comportamiento térmico	A

## 2.3 Uso previsto

### 2.3.1 Ámbitos de aplicación

La canaleta de ducha se utiliza como sumidero para montar en el cuarto de baño una ducha a nivel del suelo. Está dimensionada para caudales de agua entre pequeños y medios, como los que son frecuentes, p. ej., en las viviendas particulares.

Información técnica: véase  *Capítulo 2.4.2 «Datos técnicos» en la página 10.*

### 2.3.2 Medios

- La temperatura de las aguas residuales debe ser de, como máximo, 95 °C, durante periodos breves. En el servicio continuo, la temperatura debe estar claramente por debajo de este valor.
- El valor de pH debe ser superior a 4 e inferior a 10.

No está permitido el desagüe de aguas residuales que puedan dañar los materiales de los productos.

### 2.3.3 Caudal de evacuación

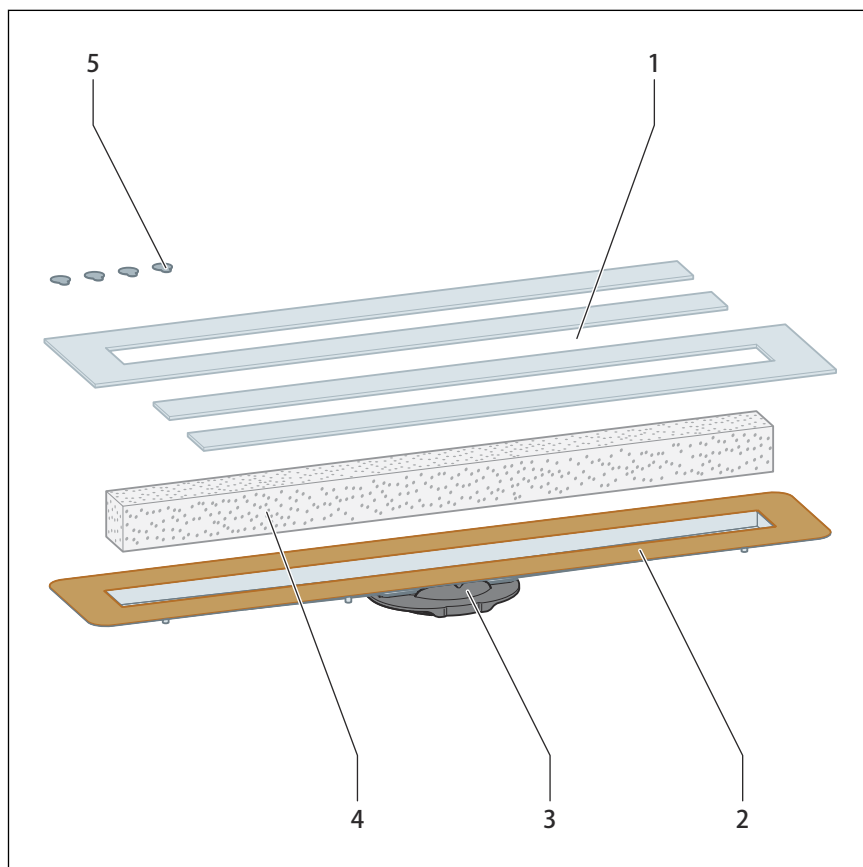
El caudal de evacuación depende del sifón que se utilice y de la altura de montaje elegida. La altura de montaje es la distancia entre el sumidero y la brida.

Sifón	Altura de montaje	Nivel de agua de cierre	Altura de retención de 10 mm	Altura de retención de 20 mm
Modelo 4982.92	De 95 a 155 mm	50 mm	0,5 l/s	0,55 l/s
Modelo 4982.93	70 a 110 mm	25 mm	0,4 l/s	0,45 l/s
Modelo 4982.94	A partir de 95 mm	50 mm	0,9 l/s	1,1 l/s
Sumidero sin sifón, modelo 4982.83	A partir de 95 mm	-	1,2 l/s	1,2 l/s



## 2.4 Descripción del producto

### 2.4.1 Vista general



**Fig. 1: Volumen de suministro**

- 1 - Cartón protector
- 2 - Cuerpo base
- 3 - Elemento de unión
- 4 - Bloque de polímero
- 5 - Adhesivos

Las piezas que figuran a continuación no están incluidas en el volumen de suministro y deben pedirse aparte:

- Sifón
- Pies ajustables
- Bastidor de montaje
- Rejilla
- Material de impermeabilización

Véase [↗ Capítulo 2.6 «Accesorios necesarios»](#) en la página 13

## 2.4.2 Datos técnicos

<b>Anchura nominal [DN]</b>	40
<b>Material</b>	Acero inoxidable 1.4301
<b>Caudal de evacuación</b>	↳ Capítulo 2.3.3 «Caudal de evacuación» en la página 8
<b>Dimensiones</b>	↳ Capítulo 3.1.2 «Medidas de montaje» en la página 18
<b>Altura de montaje</b>	Con sifón del modelo 4982.92: 95 a 160 mm Con sifón del modelo 4982.93: 70 a 95 mm Con sifón del modelo 4982.94: a partir de 40 mm Sin sifón del modelo 4982.83: a partir de 40 mm
<b>Nivel de agua de cierre</b>	Con sifón de los modelos 4982.92 y 4982.94: 50 mm Con sifón del modelo 4982.93: 25 mm
<b>Clase de carga</b>	K = 300 kg

## 2.4.3 Insonorización

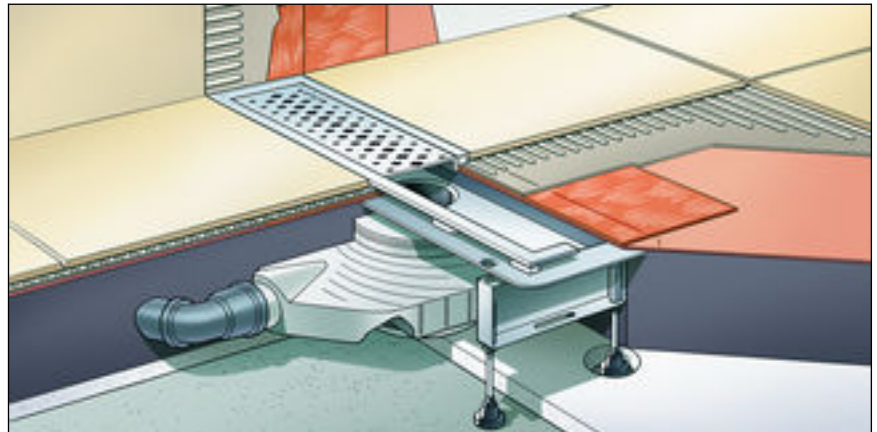
El nivel de ruido medido en el desagüe es de 19 dB(A). Para más información sobre los requisitos de insonorización que se cumplen, véase  
↳ «Normativas del apartado: Insonorización» en la página 7.

## 2.5 Información sobre el uso

### 2.5.1 Impermeabilización

#### Sistema de impermeabilización compuesto

Para evitar la entrada de humedad se deben colocar directamente bajo las baldosas, sobre el pavimento y en la pared, capas de impermeabilización que se aplican líquidas. A la hora de determinar la clase de carga y la base y de elegir el sistema de impermeabilización compuesto más conveniente, se deben tener en cuenta las reglas aplicables y la normativa vigente; véase: ↳ «Normativas del apartado: Impermeabilización» en la página 6.



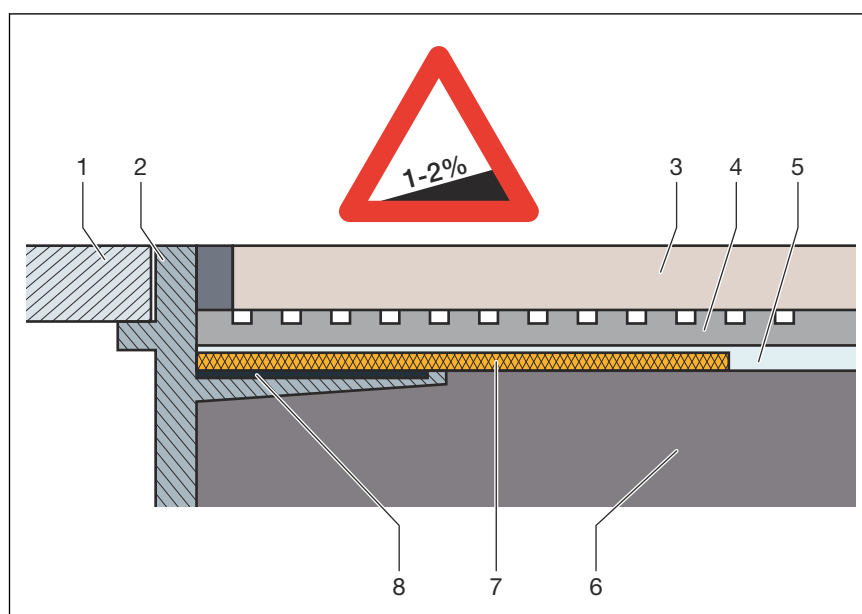
**Fig. 2:** Esquema de un sistema de impermeabilización compuesto

## Indicaciones importantes

Para garantizar una impermeabilización correcta es precisa una planificación meticulosa. En función de la clase de exposición a la humedad y del tipo de base, se debe elegir un sistema de impermeabilización compuesto adecuado que cuente con el certificado de idoneidad correspondiente.

Otros factores que se deben tener en cuenta:

- El sumidero o la canaleta de ducha deben contar con una brida especial que tenga una superficie adhesiva y una anchura de, como mínimo, 50 mm.
- Como transición entre los distintos materiales del sumidero y del pavimento se debe utilizar una pieza de impermeabilización adecuada o una cinta de impermeabilización con una anchura de, como mínimo, 50 mm que permita solaparla con el sistema de impermeabilización compuesto.
- El pavimento debe prepararse de forma que tenga una pendiente de, como mínimo, entre un 1 y un 2 %.
- El montaje se debe llevar a cabo correctamente, tal como se indica en las instrucciones de instalación y en las indicaciones del fabricante que correspondan.



**Fig. 3: Esquema de sistema de impermeabilización compuesto: pendiente del pavimento de, como mínimo, entre el 1 y el 2%**

- 1 Rejilla
- 2 Pieza sobrepuesta con brida para pegar
- 3 Baldosa
- 4 Cola para baldosas
- 5 Sistema de impermeabilización compuesto
- 6 Pavimento
- 7 Pieza de impermeabilización
- 8 Cola

## Sistemas de impermeabilización compuestos permitidos

Los sumideros adecuados solo pueden combinarse con sistemas de impermeabilización compuestos homologados con certificado de idoneidad para su uso en construcciones. Véase «*Normativas del apartado: Impermeabilización*» en la página 6.

En las instrucciones del producto que elija encontrará las instrucciones sobre cómo utilizarlo correctamente.

### 2.5.2 Protección contra incendios

Las canaletas de ducha y los sumideros Advantix se pueden instalar a prueba de incendios. Para ello se puede montar el paso de tubos R120 en la estructura de suelo. De este modo, la instalación es resistente al fuego durante hasta 120 minutos.

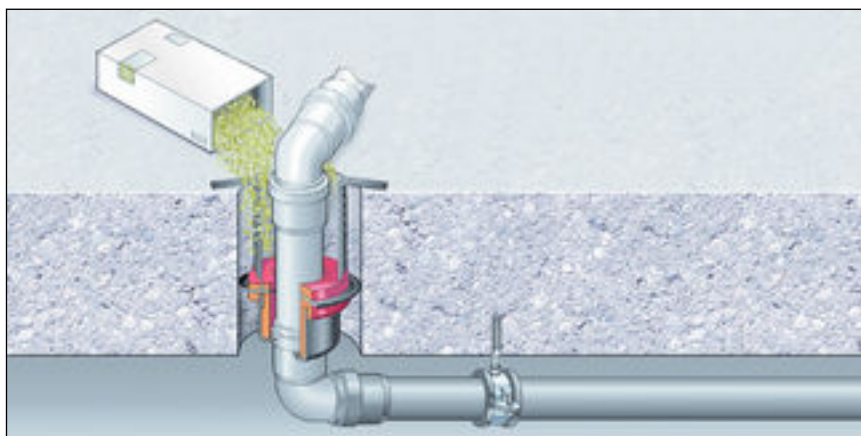


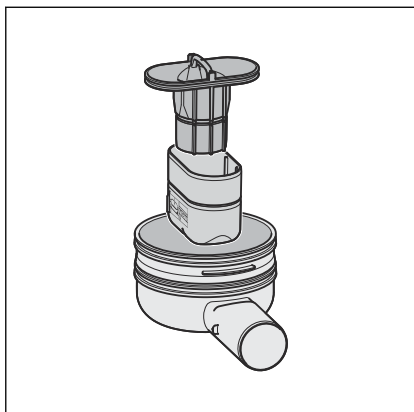
Fig. 4: Ejemplo: paso de tubos como protección contra incendios

Instrucciones de montaje del paso de tubos R120: véase el modelo 4923.5, n.º de art. 491 673.

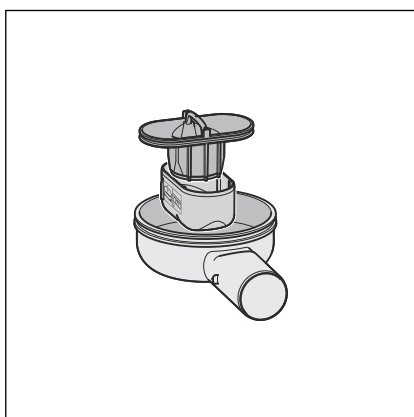
## 2.6 Accesorios necesarios

Las piezas que figuran a continuación no están incluidas en el volumen de suministro y se pueden pedir aparte:

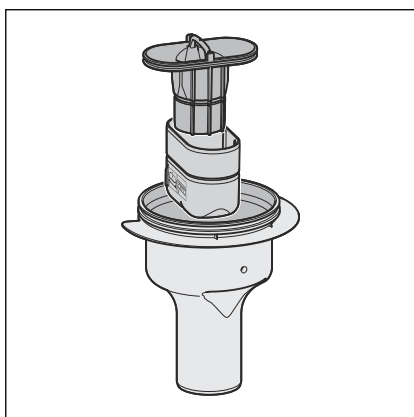
- Sifón
- Pies ajustables
- Bastidor de montaje
- Sumidero de la canaleta de ducha
- Rejilla (consulte el catálogo)
- Cinta de impermeabilización para canaletas de ducha Advantix, modelo 4964.95, n.º de art. 619 121
- Si fuera preciso: cola de montaje, modelo 4938.22, n.º de art. 571 788

**Sifón**

**Fig. 5: Sifón del modelo 4982.92**

Modelo	4982.92
Nivel de agua de cierre	50 mm
Altura constructiva	De 95 a 155 mm
Caudal de evacuación	Altura de retención de 10 mm: 0,5 l/s Altura de retención de 20 mm: 0,55 l/s

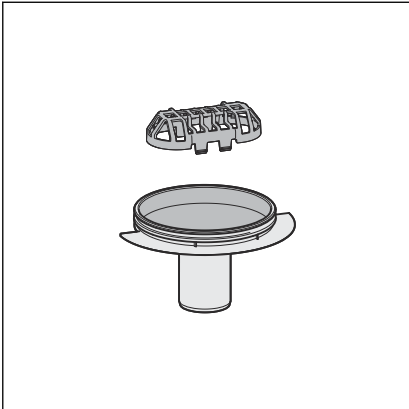

**Fig. 6: Sifón del modelo 4982.93**

Modelo	4982.93
Nivel de agua de cierre	25 mm
Altura constructiva	70 a 110 mm
Caudal de evacuación	Altura de retención de 10 mm: 0,4 l/s Altura de retención de 20 mm: 0,45 l/s


**Fig. 7: Sifón del modelo 4982.94**

Modelo	4982.94
Nivel de agua de cierre	50 mm
Altura constructiva	A partir de 95 mm
Caudal de evacuación	Altura de retención de 10 mm: 0,9 l/s Altura de retención de 20 mm: 1,1 l/s

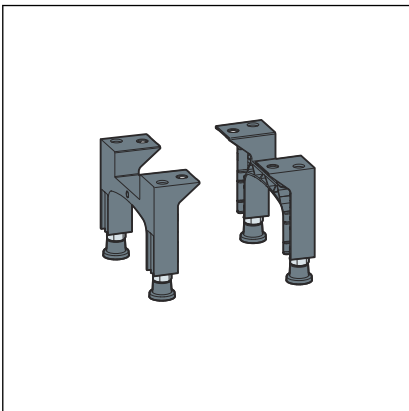
**Sumidero de la canaleta de ducha**



Modelo	4982.83
Altura constructiva	A partir de 95 mm
Caudal de evacuación	Altura de retención de 10 mm: 1,3 l/s
	Altura de retención de 20 mm: 1,2 l/s

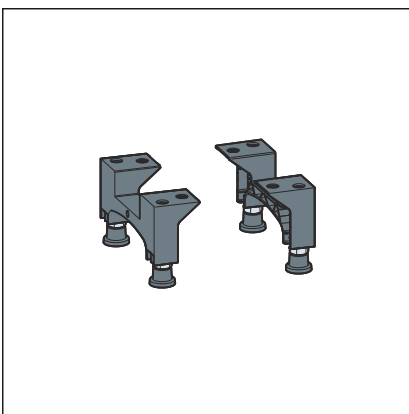
**Fig. 8: Sumidero de la canaleta de ducha Advantix 4982.83**

**Kit de pies ajustables**



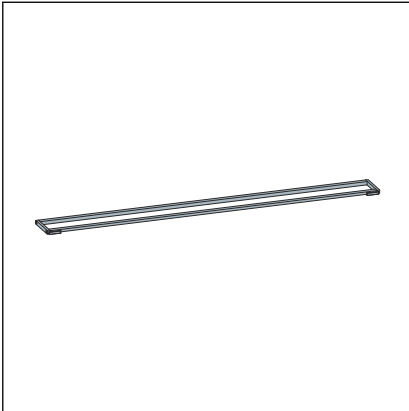
Para una altura de montaje de 95 a 155 mm

**Fig. 9: Kit de pies ajustables del modelo 4982.90**

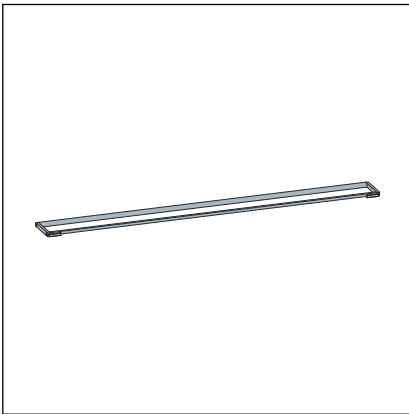


Para una altura de montaje de 70 a 110 mm

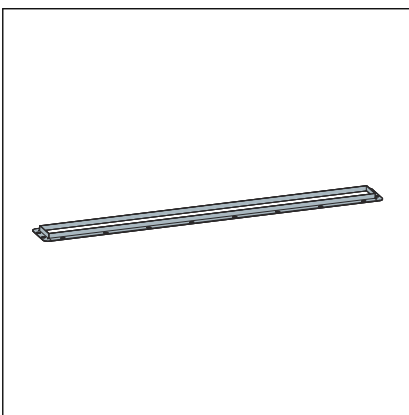
**Fig. 10: Kit de pies ajustables del modelo 4982.91**

**Bastidor de montaje**

Modelo rectangular

**Fig. 11: Bastidor de montaje del modelo 4982.30**

Modelo redondo

**Fig. 12: Bastidor de montaje del modelo 4982.40**

Realización estándar

**Fig. 13: Bastidor de montaje del modelo 4982.45**



## 3 Manejo

### 3.1 Información sobre el montaje

#### 3.1.1 Indicaciones importantes

Antes del montaje:

- Compruebe si el caudal de evacuación del modelo que ha elegido es suficiente para evacuar la cantidad de agua prevista ↪ *Capítulo 2.3.3 «Caudal de evacuación» en la página 8.*
- Debe quedar garantizada una estabilidad suficiente del revestimiento del suelo ↪ *Capítulo 2.4.2 «Datos técnicos» en la página 10.* Esto se puede lograr con una profundidad suficiente del pavimento o con una solución alternativa adecuada. Antes de iniciar el montaje se deben tener en cuenta las medidas que se van a tomar a este respecto.
- Las dimensiones de las rozas y de los huecos deben corresponderse con las normativas que se citan en el apartado ↪ *«Normativas del apartado: Indicaciones importantes» en la página 7.*

Durante el montaje:

- Tenga en cuenta las medidas de montaje.
- No utilice cola de montaje que tenga más de 18 meses.
- Coloque la canaleta de ducha de modo que se pueda seguir desmontando la rejilla.

Tras el montaje:

- Se debe aplicar mortero bajo toda la superficie de la canaleta de ducha.
- Acuerde con los trabajadores que se van a encargar de las tareas subsiguientes todos los detalles relevantes sobre la instalación y, en particular, los relativos al sistema de impermeabilización compuesto.

### 3.1.2 Medidas de montaje

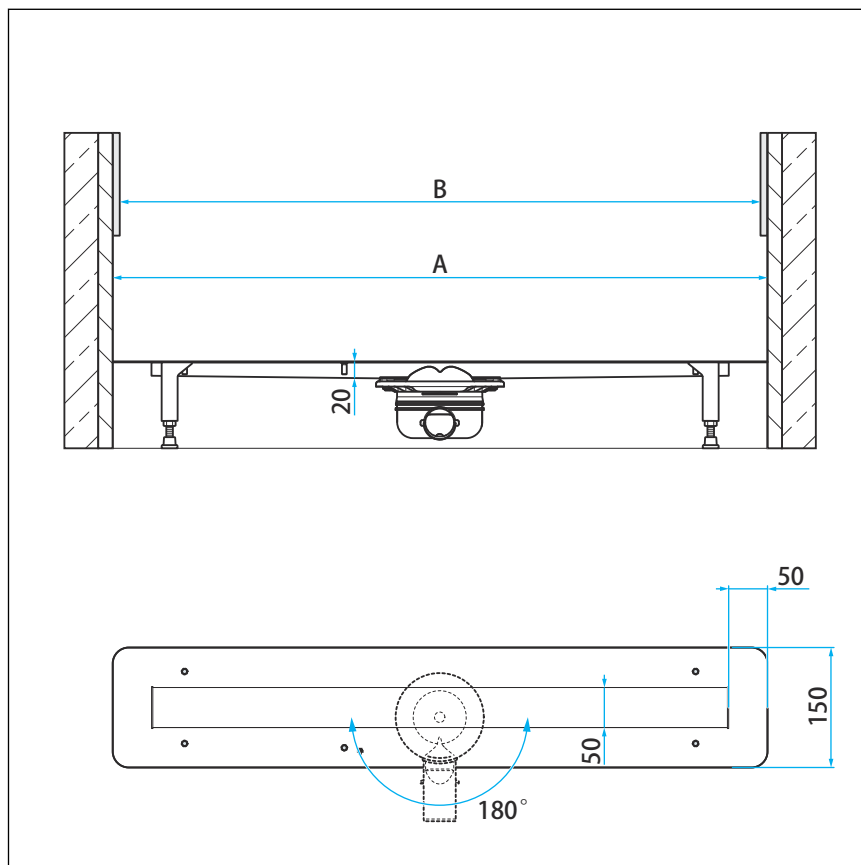


Fig. 14: Medidas del hueco

N.º de art.	A <sup>1)</sup>	B <sup>2)</sup>	Medida estándar de la puerta de la ducha
736 965	770	670	750
736 972	820	720	800
736 989	920	820	900
736 996	1020	920	1000
737 009	1220	1120	1200

<sup>1)</sup> Medida de longitud del cuerpo base

<sup>2)</sup> Medida interior del cuerpo base (tamaño de rejilla)

### 3.1.3 Herramientas y materiales

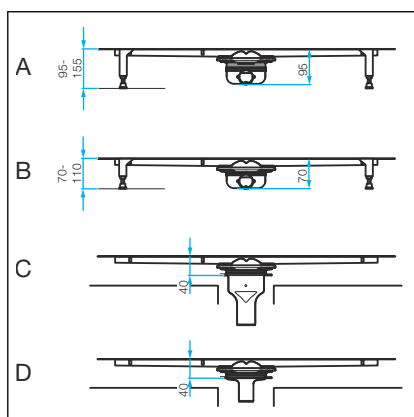
#### Herramientas especiales

- Llave de boca MLL 8 para el montaje de la rejilla
- Broca, 6 mm
- Herramienta para retirar la rejilla (p. ej., del modelo 4965.90, n.º de art. 689 704)

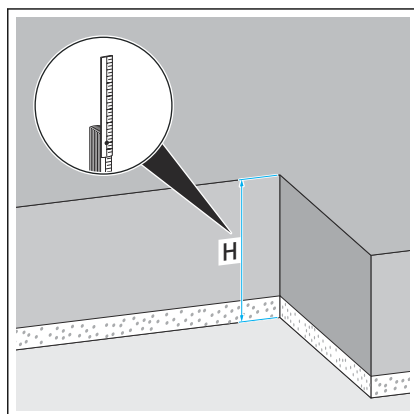
## 3.2 Montaje

### 3.2.1 Calcular la altura

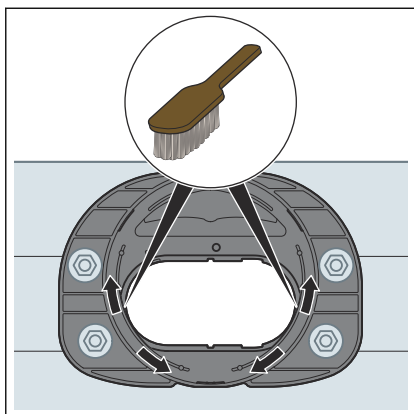
En función del sifón que se haya elegido, son posibles distintas alturas de montaje.



- A - Modelo 4982.92
- B - Modelo 4982.93
- C - Modelo 4982.94
- D - Modelo 4982.83



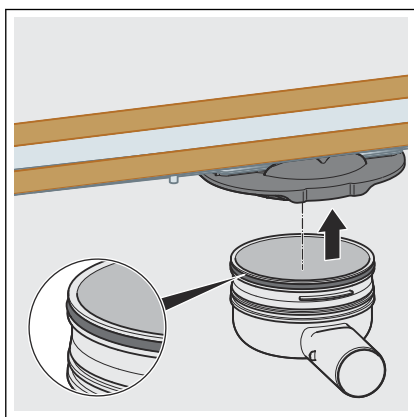
- Calcular la altura de montaje (H).



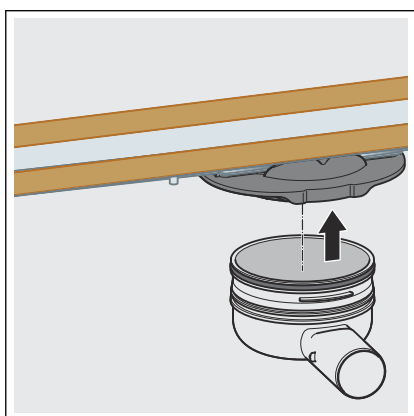
- Compruebe si el elemento de unión está sucio; si fuera necesario, límpielo.

### 3.2.2 Montar el cuerpo base

#### Montar el sumidero

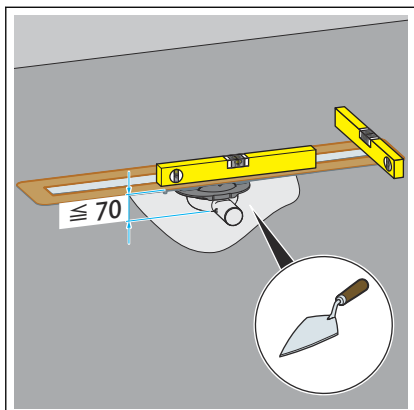


- Coloque el elemento de sellado, ya engrasado, en la carcasa. Asegúrese de que el elemento de sellado queda colocado correctamente (véase la flecha).

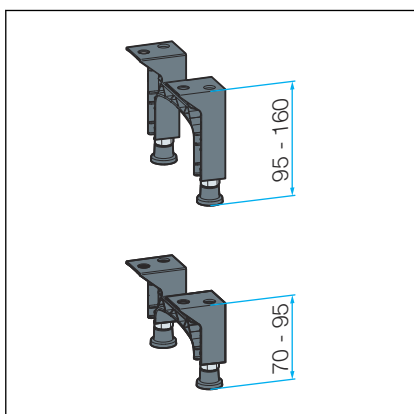


- Introduzca el sumidero, recto, en el elemento de unión, hasta que encaje.

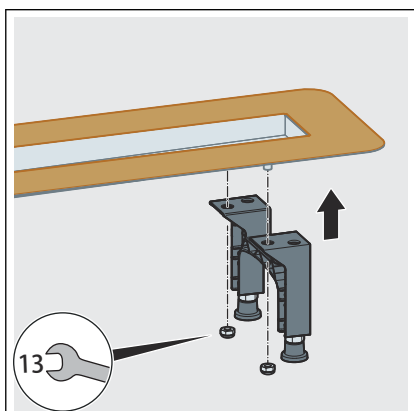
## Montar los pies ajustables y la toma de desagüe



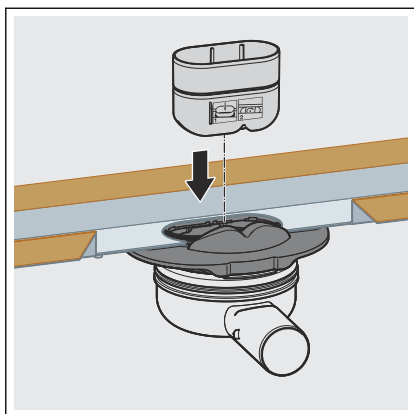
- Con alturas de montaje de hasta 70 mm:  
Alinee el cuerpo base en la capa de mortero.



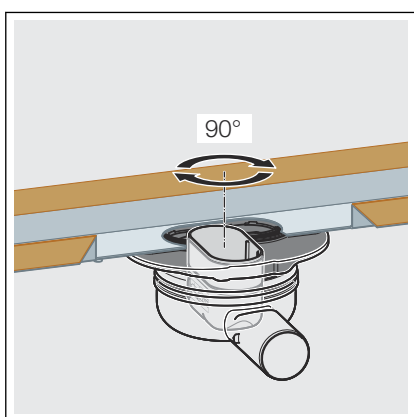
- Seleccione el kit de pies ajustables adecuado para la altura de montaje que corresponda:
  - A: Modelo 4982.90, altura de montaje de 95 a 160 mm
  - B: Modelo 4982.91, altura de montaje de 70 a 95 mm



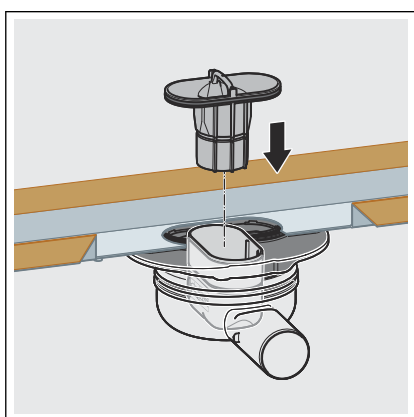
- Monte los pies ajustables.  
Para más información sobre el montaje, consulte las instrucciones de uso del kit de pies ajustables.



► Coloque la pieza insertable del sifón.



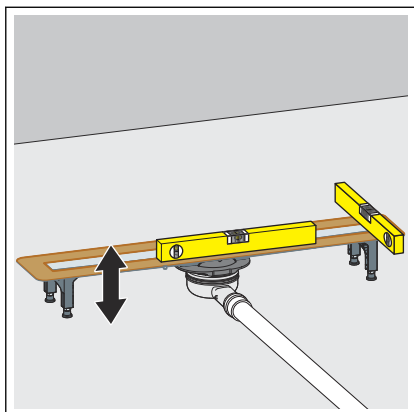
► Gire la pieza insertable del sifón 90° hacia la derecha.



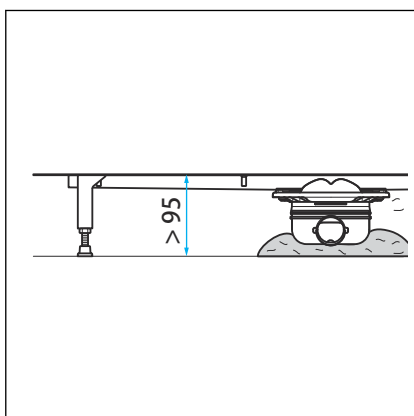
► Coloque el tubo de inmersión del sifón.

Cuando se introduce el tubo de inmersión del sifón, la pieza insertable del sifón queda fija.

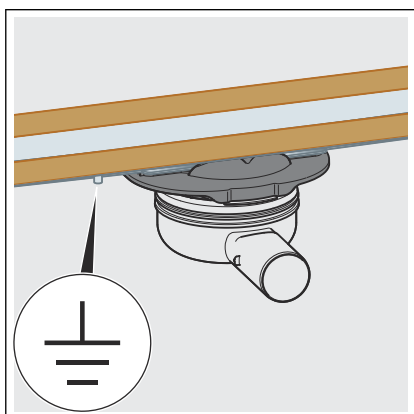
### 3.2.3 Alinear la canaleta de ducha



- Adapte el cuerpo base a la altura del pavimento regulando los pies.
- Alinee el cuerpo base en horizontal, en todos los sentidos.



- Si la altura de montaje es superior a 95 mm, se debe aplicar mortero bajo el sifón para asegurar que no se desprenda.



- Compruebe si es necesaria una conexión a tierra.

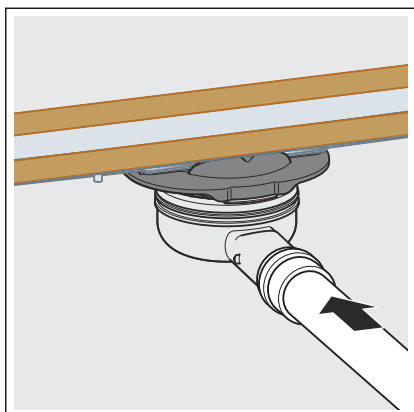
### 3.2.4 Conectar la canaleta de ducha

Antes de colocar el sumidero en la estructura del suelo se debe llevar a cabo la conexión al sistema de aguas residuales.

Requisitos:

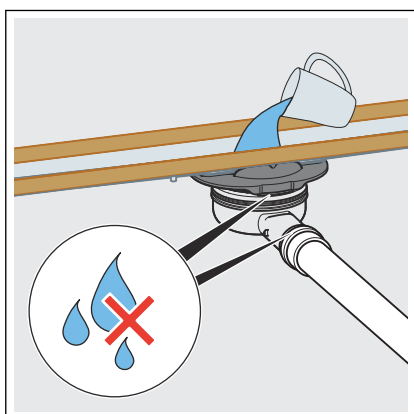
- Para la conexión al sistema de aguas residuales ya está previsto un tubo hasta la posición de desagüe planificada.
- El tubo de salida tiene una junta de perfil interior.

Dé los siguientes pasos:



- Introduzca la toma de desagüe por completo en el tubo de salida.

### 3.2.5 Preparativos de cara a los trabajos subsiguientes



- Llene la canaleta de ducha de agua.
- Compruebe la estanqueidad de la carcasa del desagüe y de la tubería.

#### Aplicar el pavimento

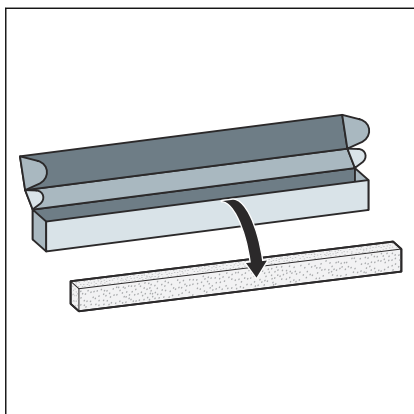


#### **¡AVISO!** Daños en el producto a consecuencia de un montaje incorrecto

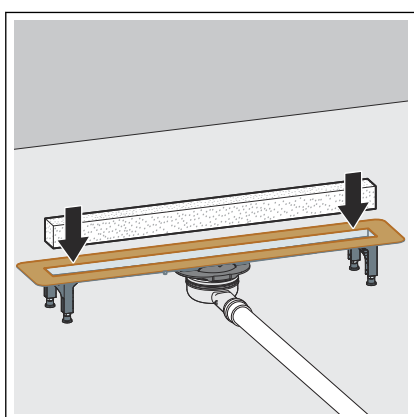
Si al aplicar el pavimento en el que se va a fijar la canaleta de ducha quedan huecos, es posible que se produzcan fugas más adelante, cuando el equipo se exponga a cargas.

Comunique a los trabajadores que van a realizar las tareas subsiguientes de que la canaleta de ducha se debe insertar por completo en una capa de mortero, y de que en esta base no deben quedar huecos.

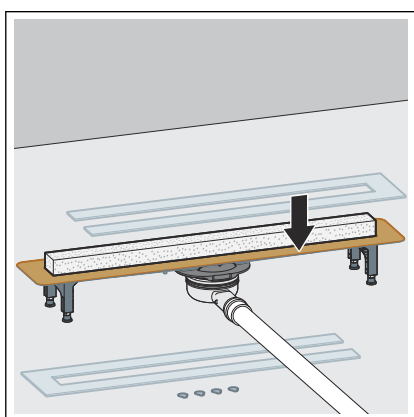




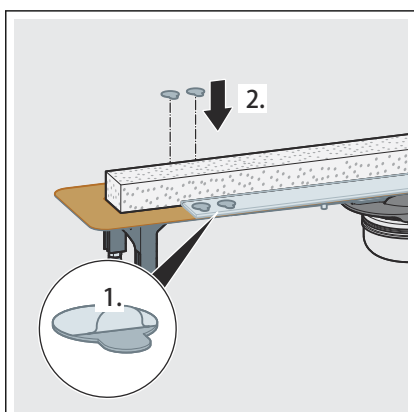
- Saque el bloque de polímero de su embalaje.



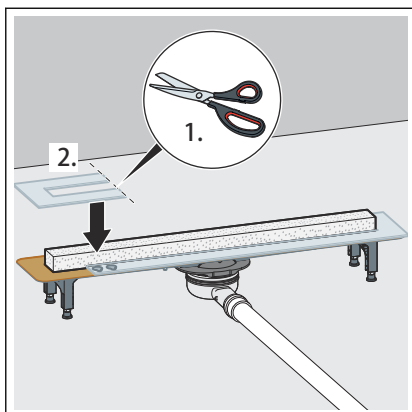
- Coloque la protección de espuma rígida.  
La protección sirve como ayuda para el montaje y protege los productos de la suciedad.



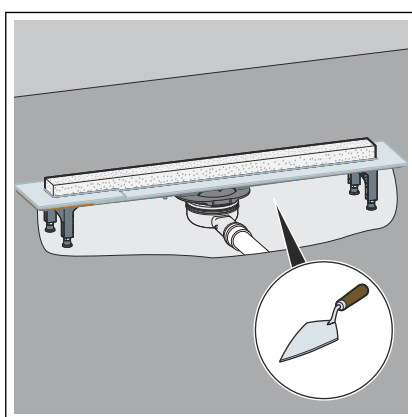
- Monte la protección.



- Pegue los adhesivos y retire la lámina protectora.



- Si fuera preciso, acorte la segunda parte de la protección y móntela.



**INFORMACIÓN:** El pavimento y las baldosas del suelo deben disponerse con una pendiente de, como mínimo, entre el 1 y el 2 % en dirección a la canaleta de ducha.

- Aplique pavimento bajo toda la canaleta de ducha, hasta el borde superior de la brida.

### 3.2.6 Impermeabilizar la canaleta de ducha

#### Requisitos

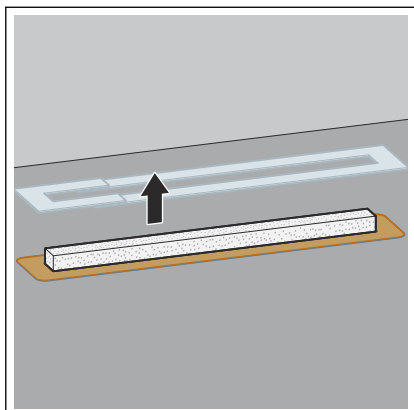
La brida debe estar limpia y libre de restos de material. Si fuera necesario, limpie la brida.



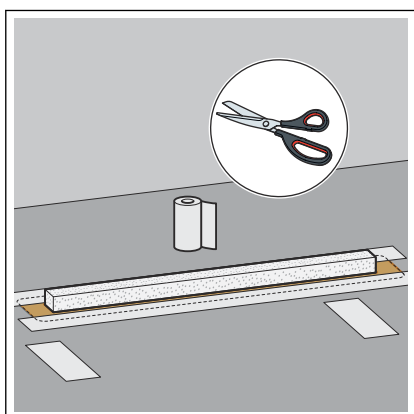
La cinta de impermeabilización no se incluye en el volumen de suministro. Recomendamos el modelo 4964.95, n.º de art. 619 121.

La impermeabilización se puede hacer con o sin cola de montaje. La cola de montaje no se incluye en el volumen de suministro. Recomendamos el modelo 4938.33, n.º de art. 571 788.

### Impermeabilización con sistema de impermeabilización compuesto, sin cola de montaje



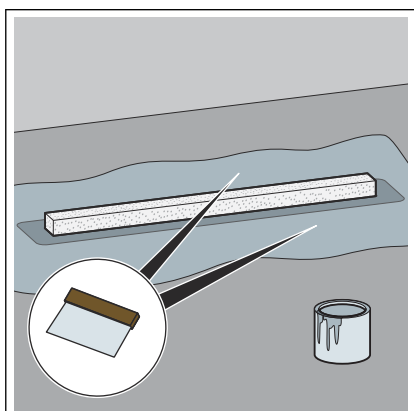
- Retire la protección.



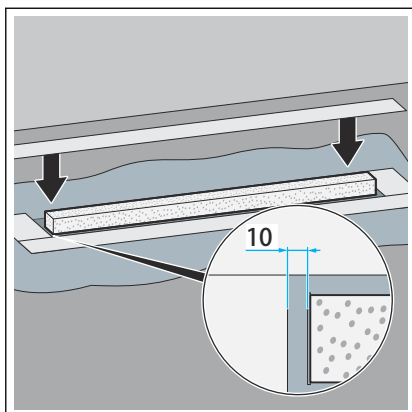
- Recorte la cinta de impermeabilización de manera que la cinta cubra la brida y el pavimento.

Asegúrese de que los distintos fragmentos de cinta se solapan en una superficie de 50 mm como mínimo.

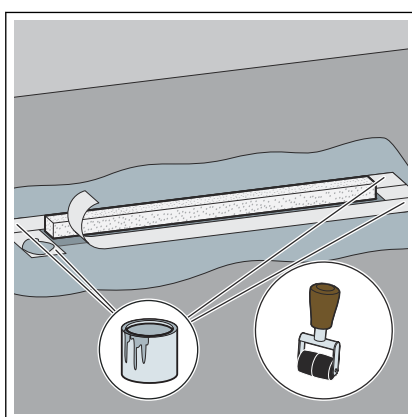
La cinta debe cubrir todo el contorno de la canaleta de ducha.



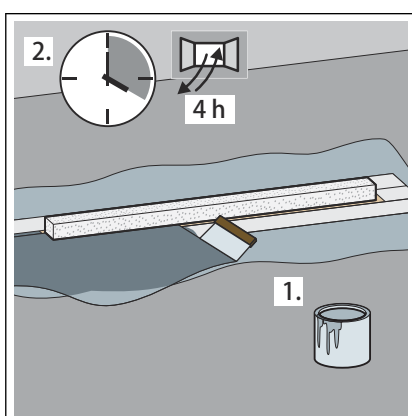
- Aplique una primera capa abundante del sistema de impermeabilización compuesto sobre el pavimento y sobre la brida. Tenga en cuenta las indicaciones de uso del fabricante del sistema de impermeabilización compuesto.



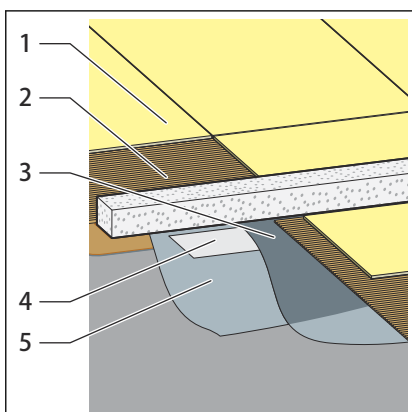
- Coloque la cinta de impermeabilización sobre la brida de modo que la brida y el pavimento queden cubiertos por igual.
- Haga presión sobre la cinta de impermeabilización para que quede firme en el sistema de impermeabilización compuesto. Las esquinas deben solaparse.



- En las esquinas, pegue entre sí, con el sistema de impermeabilización compuesto, las tiras que se solapan.
- Con un rodillo, alise meticulosamente los puntos de pegado.



- Aplique una segunda capa generosa del sistema de impermeabilización compuesto sobre la cinta de impermeabilización y sobre el pavimento.

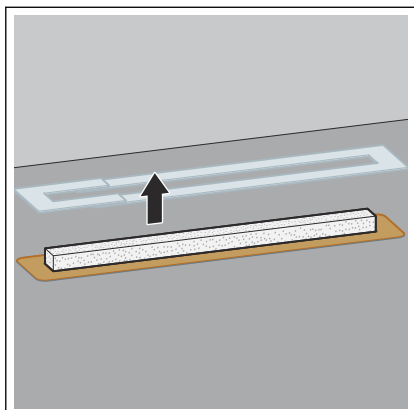


■ Estructura de capas de la impermeabilización:

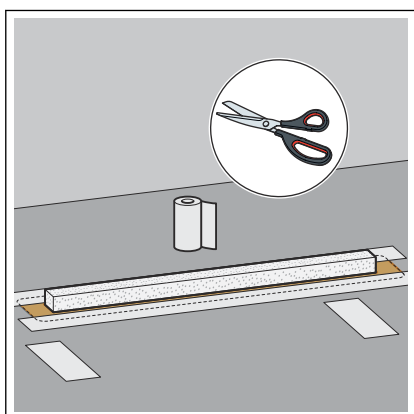
- 1 – Baldosas
- 2 – Cola para baldosas
- 3 – Sistema de impermeabilización compuesto (2)
- 4 – Cinta de impermeabilización
- 5 – Sistema de impermeabilización compuesto (1)

Si no va a montar ningún remate del pavimento, puede iniciar el alicatado del suelo ↪ «Colocar las baldosas (montaje sin remate)» en la página 32.

## Impermeabilización con sistema de impermeabilización compuesto y cola de montaje



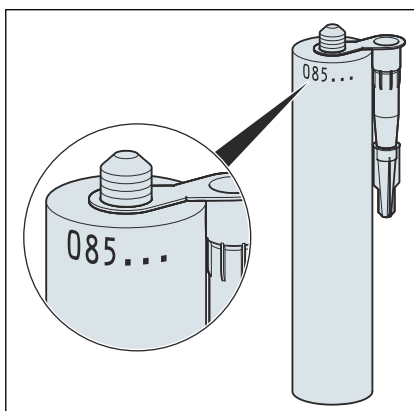
- Retire la protección.



- Recorte la cinta de impermeabilización de manera que la cinta cubra la brida y el pavimento.

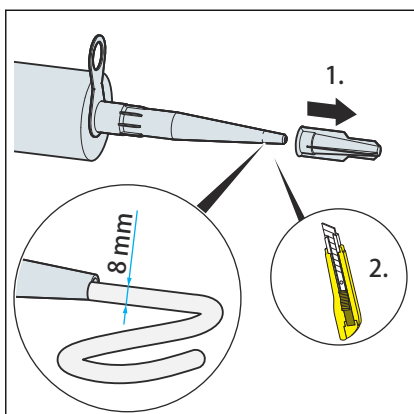
Asegúrese de que los distintos fragmentos de cinta se solapan en una superficie de 50 mm como mínimo.

La cinta de impermeabilización debe cubrir todo el contorno de la canaleta de ducha.

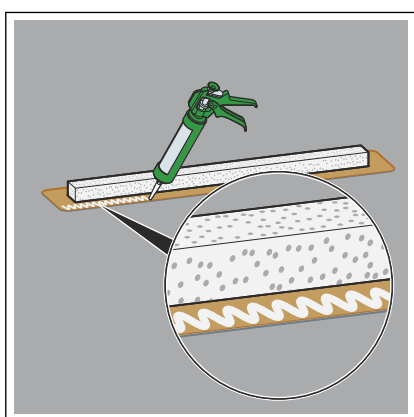


- Abra el tubo de cola de montaje con una herramienta adecuada.

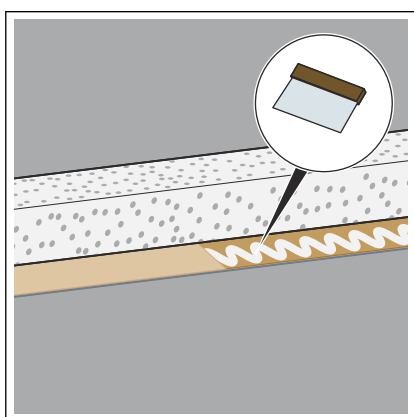
**INFORMACIÓN:** Tenga en cuenta la fecha de caducidad que figura en el tubo.



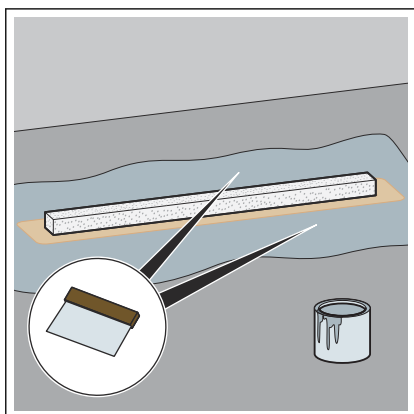
■ Abra el tubo y corte la salida de forma que la cola salga con una anchura de aprox. 8 mm.



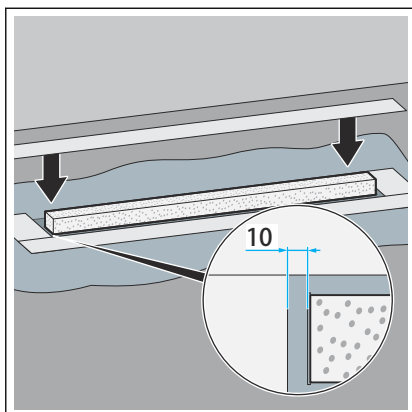
■ Aplique la cola de montaje sobre la brida.



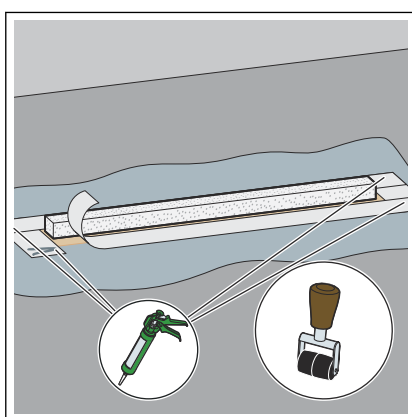
■ Extienda la cola de montaje de manera uniforme con una espátula.



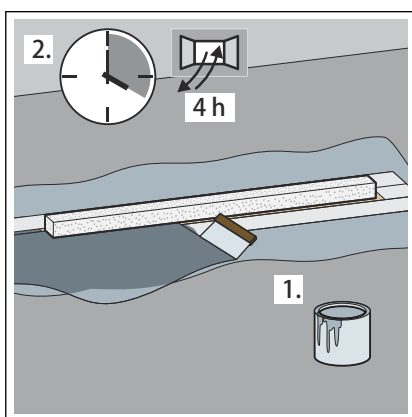
■ Aplique una primera capa abundante del sistema de impermeabilización compuesto sobre el pavimento.  
Tenga en cuenta las indicaciones de uso del fabricante del sistema de impermeabilización compuesto.



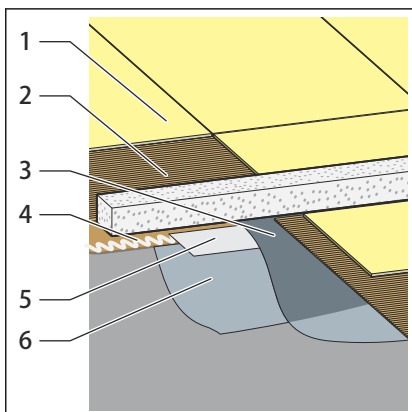
- Coloque la cinta de impermeabilización sobre la brida de modo que la brida y el pavimento queden cubiertos por igual.
- Presione la cinta de impermeabilización contra la cola de montaje y contra el sistema de impermeabilización compuesto hasta que quede firme. Las esquinas deben solaparse.



- Pegue las tiras que se solapan en las esquinas con cola de montaje.
- Con un rodillo, alise meticulosamente los puntos de pegado.



- Aplique una segunda capa generosa del sistema de impermeabilización compuesto sobre la cinta de impermeabilización y sobre el pavimento.

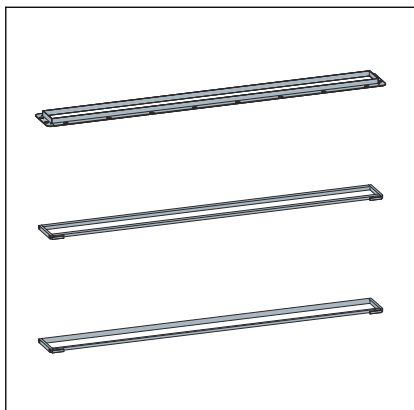


- Estructura de capas de la impermeabilización:

- 1 – Baldosas
- 2 – Cola para baldosas
- 3 – Sistema de impermeabilización compuesto (2)
- 4 – Cola de montaje
- 5 – Cinta de impermeabilización
- 6 – Sistema de impermeabilización compuesto (1)

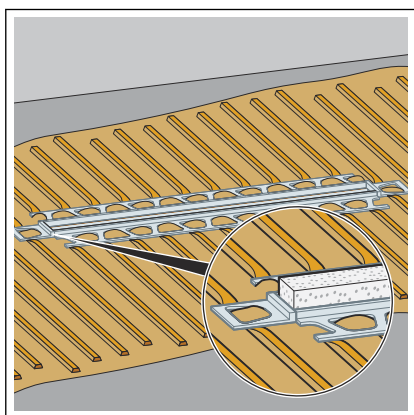
Si no va a montar ningún remate del pavimento, puede iniciar el alicatado del suelo ↪ «Colocar las baldosas (montaje sin remate)» en la página 32.

### Montaje con Viega bastidor de montaje



- Para más información sobre el montaje, consulte las instrucciones de uso del bastidor de montaje.
  - Modelo 4982.30
  - Modelo 4982.40
  - Modelo 4982.45

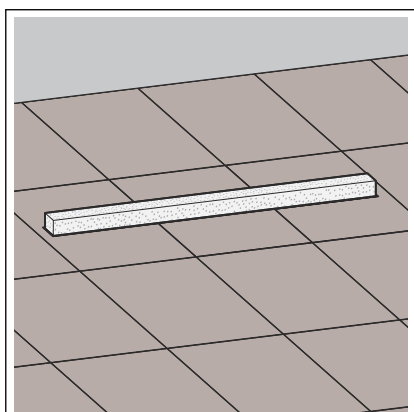
### Montaje con terminación de revestimiento



- Pegue el carril a la protección de forma que quede bien alineado.
- Desbarbe los bordes cortados.
- Evite las diferencias de altura entre los distintos fragmentos de carril.
  - ◇ La canaleta de ducha está instalada.

Ahora, se puede iniciar el alicatado del suelo ↻ «Colocar las baldosas (montaje sin remate)» en la página 32.

### Colocar las baldosas (montaje sin remate)



- Coloque las baldosas hasta el borde de la protección.
- ¡ATENCIÓN!** En las zonas que se pisan con los pies descalzos se deben evitar los cantos afilados en los siguientes puntos:
- En las baldosas
  - En los remates del revestimiento
  - En los perfiles de montaje
  - Pula el borde de las baldosas.

Para terminar, se debe montar una rejilla. Para encontrar la rejilla adecuada, consulte el catálogo.

Para más información sobre el montaje, consulte las instrucciones de uso de la rejilla.



## 3.3 Cuidados

### 3.3.1 Indicaciones de mantenimiento

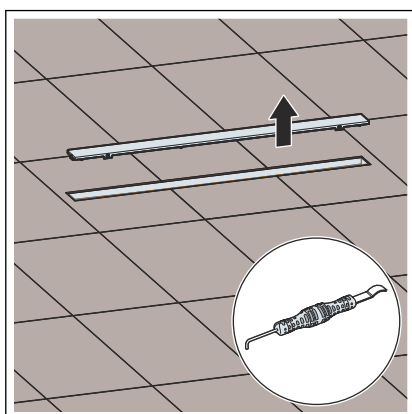
Para llevar a cabo el cuidado regular de la rejilla y del bastidor y para evitar que se formen manchas de cal sobre los mismos, utilice un jabón normal o un producto de limpieza suave. No recurra a productos abrasivos ni objetos que puedan rayar los equipos.

La suciedad más incrustada, incluida la que se acumula en la zona del cuerpo de desagüe y del sifón, se puede eliminar con un producto doméstico convencional. Una vez transcurrido el tiempo necesario para que actúe, aclare el producto de limpieza con agua limpia muy abundante. No deben quedar restos en los componentes.

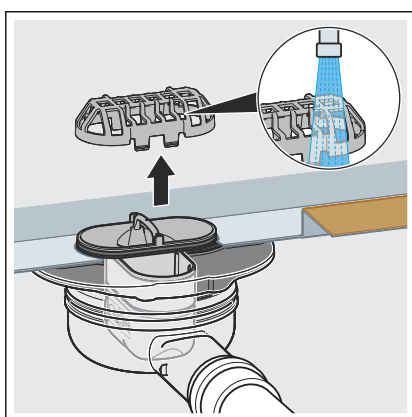
### 3.3.2 Limpiar

Viega recomienda utilizar para la limpieza un producto de limpieza suave, un paño y un cepillo.

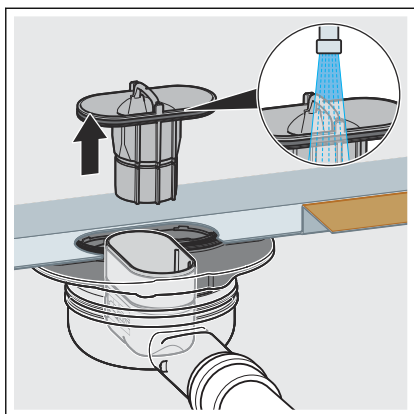
#### Limpiar el sumidero



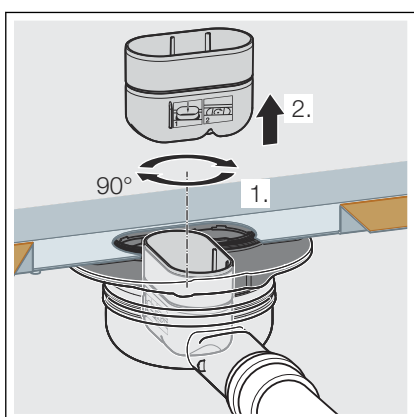
- Retire la rejilla, p. ej., con la herramienta de desmontaje del modelo 4965.90, n.º de art. 689 704.



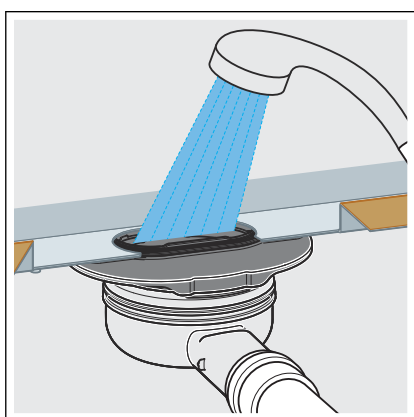
- Retire el filtro y límpielo con agua corriente.



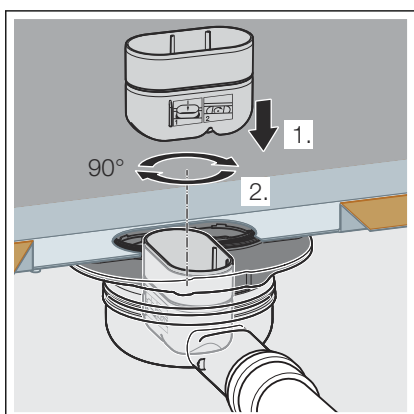
- Retire el tubo de inmersión del sifón.
- Limpie el filtro y el tubo de inmersión.



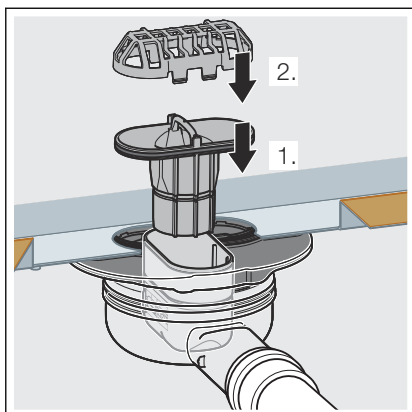
- Retire la pieza insertable del sifón.



- Limpie el cuerpo base.

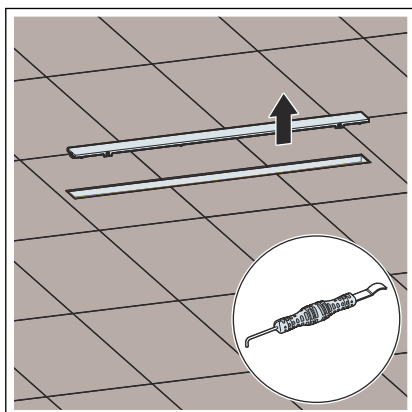


- Coloque de nuevo la pieza insertable del sifón.

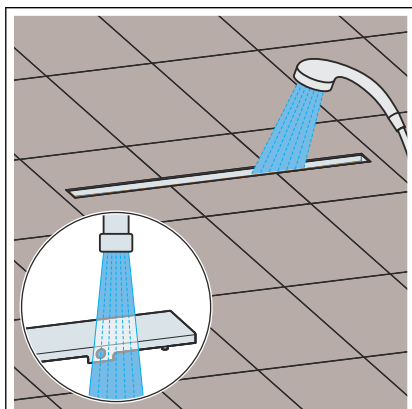


- Coloque de nuevo el tubo de inmersión.
- Coloque de nuevo el filtro.
- Coloque de nuevo la rejilla.

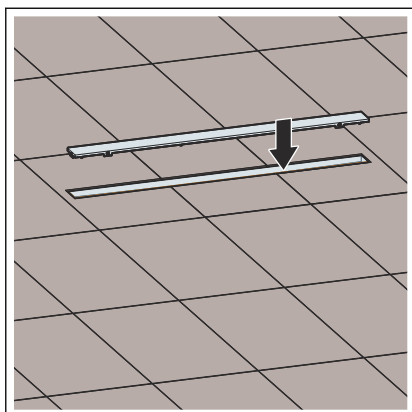
### Limpiar la canaleta de ducha



- Retire la rejilla, p. ej., con la herramienta de desmontaje del modelo 4965.90, n.º de art. 689 704.



- Limpie la rejilla y la canaleta de ducha.
- Aclárelas con agua limpia.



- Coloque la rejilla de nuevo en la canaleta de ducha.

### 3.4 Eliminación

El producto y el embalaje se deben separar en los grupos de materiales que correspondan (p. ej., papel, metales, plásticos, metales no ferrosos), y eliminarse de acuerdo con la legislación nacional vigente.



**Conducciones de Agua Viega, S.L.**

[info@viega.es](mailto:info@viega.es)

[viega.es](http://viega.es)

ES • 2023-02 • VPN200130

