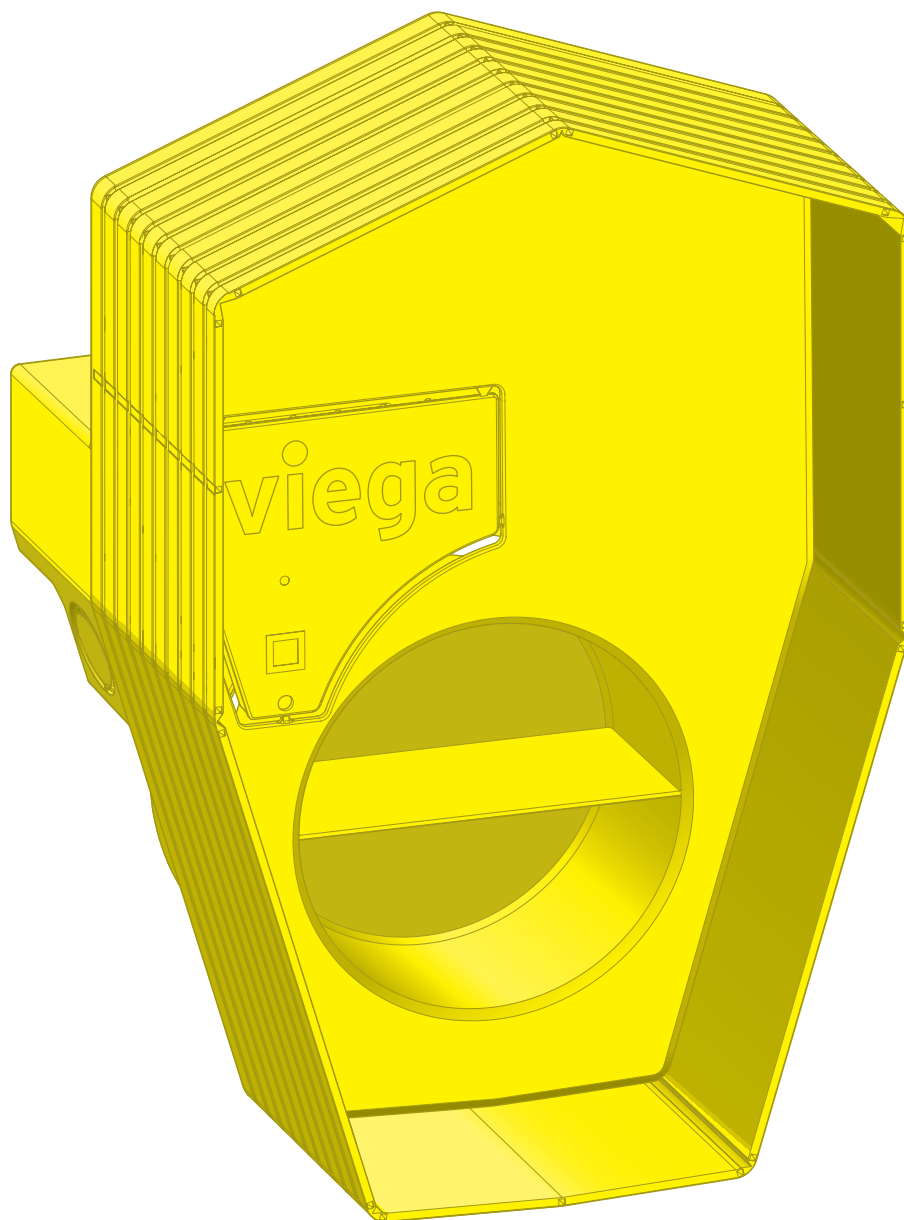


Gebrauchsanleitung

WC-Anschlussbox



für Ablaufbogen, Spülrohrbogen

Modell
8580.15

Baujahr (ab)
04/2023

viega

Inhaltsverzeichnis

1	Über diese Gebrauchsanleitung	3
	1.1 Zielgruppen	3
	1.2 Kennzeichnung von Hinweisen	4
2	Produktinformation	5
	2.1 Sicherheitshinweise	5
	2.2 Bestimmungsgemäße Verwendung	5
	2.2.1 Einsatzbereiche	5
	2.3 Produktbeschreibung	6
	2.3.1 Übersicht	6
	2.3.2 Kompatible Bauteile	6
3	Handhabung	7
	3.1 Montage	7
	3.1.1 WC-Anschlussbox montieren	7
	3.1.2 Spannungsversorgung herstellen	7
	3.1.3 WC-Anschlussbox zuschneiden	12
	3.2 Entsorgung	12

1 Über diese Gebrauchsanleitung

Für dieses Dokument bestehen Schutzrechte, weitere Informationen erhalten Sie unter viega.de/rechtshinweise.

1.1 Zielgruppen

Die Informationen in dieser Anleitung richten sich an folgende Personengruppen:

- Heizungs- und Sanitärfachkräfte bzw. unterwiesenes Fachpersonal
- Elektro-Fachhandwerker

Für Personen, die nicht über die o. a. Ausbildung bzw. Qualifikation verfügen, sind Montage, Installation und gegebenenfalls Wartung dieses Produkts unzulässig. Diese Einschränkung gilt nicht für mögliche Hinweise zur Bedienung.

Der Einbau von Viega Produkten muss unter Einhaltung der allgemein anerkannten Regeln der Technik und der Viega Gebrauchsanleitungen erfolgen.

1.2 Kennzeichnung von Hinweisen

Warn- und Hinweistexte sind vom übrigen Text abgesetzt und durch entsprechende Piktogramme besonders gekennzeichnet.



GEFAHR!

Warnt vor möglichen lebensgefährlichen Verletzungen.



WARNUNG!

Warnt vor möglichen schweren Verletzungen.



VORSICHT!

Warnt vor möglichen Verletzungen.



HINWEIS!

Warnt vor möglichen Sachschäden.



Zusätzliche Hinweise und Tipps.

2 Produktinformation

2.1 Sicherheitshinweise



GEFAHR! **Gefahr durch elektrischen Strom**

Ein Stromschlag kann zu Verbrennungen und schweren Verletzungen bis hin zum Tod führen.

- Arbeiten an der Elektrik dürfen nur durch Elektro-Fachhandwerker ausgeführt werden.
- Bei Arbeiten in und an elektrischen Anlagen die Netzspannung abschalten und gegen Wiedereinschalten sichern.

2.2 Bestimmungsgemäße Verwendung

2.2.1 Einsatzbereiche

Die WC-Anschlussbox bietet den Bauraum für das Netzteil des Zubehörsets elektronisch (Modell 8655.11).

Die Spannungsversorgung eines Dusch-WCs kann durch die WC-Anschlussbox geführt werden.

Eventuell auftretendes Leckagewasser wird vor der Wand abgeleitet.

2.3 Produktbeschreibung

2.3.1 Übersicht

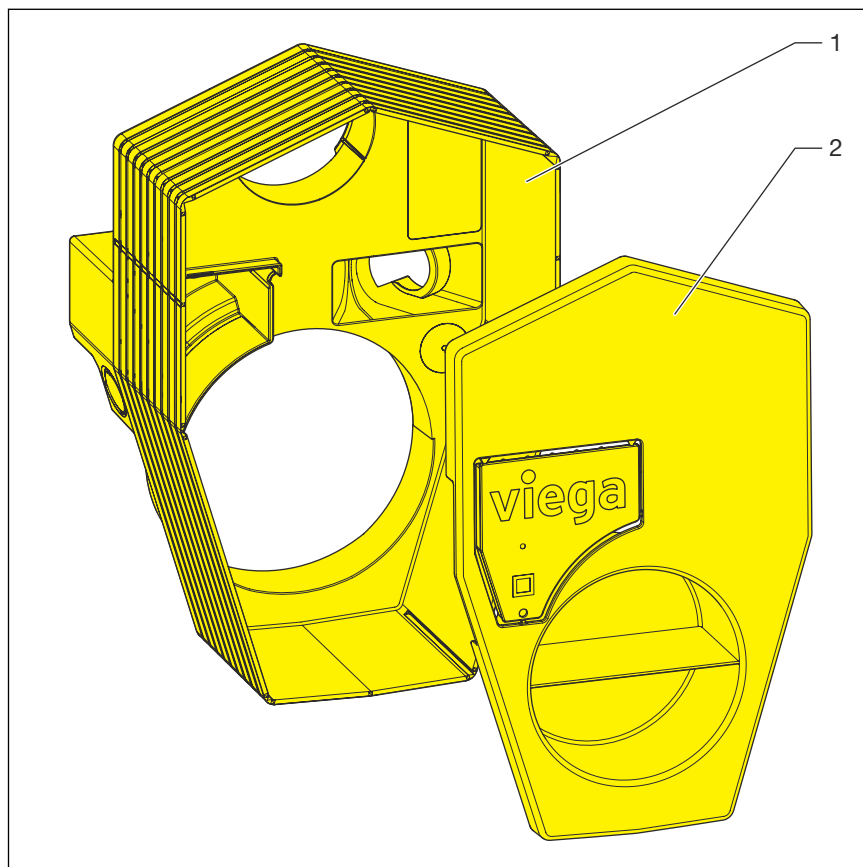
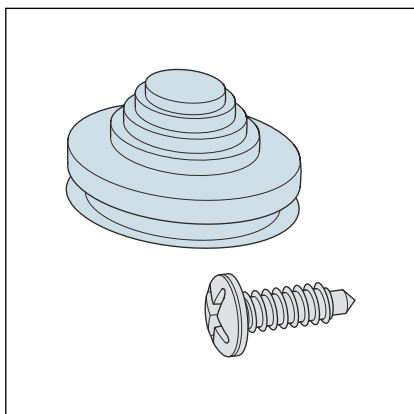


Abb. 1: Bauteile

- 1 Anschlussbox
- 2 Deckel Anschlussbox

2.3.2 Kompatible Bauteile

Kabeldurchführung



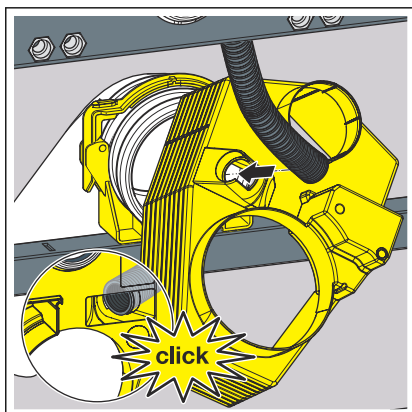
Die Kabeldurchführung 8580.67 ist erforderlich, wenn nur ein Kabel (ohne Leerrohr) eingeführt wird oder wenn die Spannungsversorgung eines Dusch-WCs durch die Anschlussbox geführt werden soll.

Die Geräteschraube (3.2x15) dient zur Befestigung der Abdeckung aus dem Deckel der Anschlussbox.

3 Handhabung

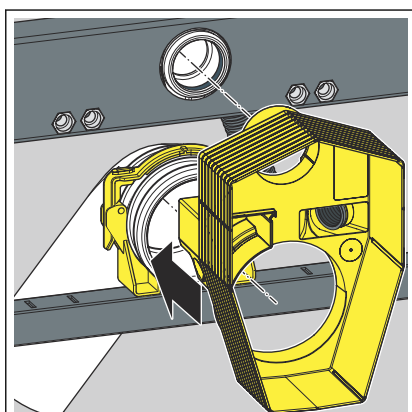
3.1 Montage

3.1.1 WC-Anschlussbox montieren



INFO! Bei elektronischen Anschlüssen erst die Aussparung auf der linken Seite der Anschlussbox ausschneiden, siehe [Kapitel 3.1.2 „Spannungsversorgung herstellen“ auf Seite 7](#).

- Das vom UP-Spülkasten kommende Leerrohr in die Anschlussbox einstecken, bis es einrastet.



- Die WC-Anschlussbox aufstecken.

3.1.2 Spannungsversorgung herstellen



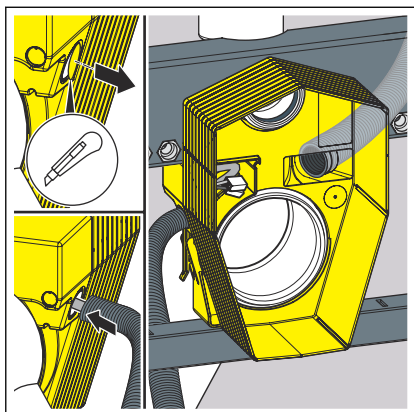
GEFAHR! **Gefahr durch elektrischen Strom**

Ein Stromschlag kann zu Verbrennungen und schweren Verletzungen bis hin zum Tod führen.

- Arbeiten an der Elektrik dürfen nur durch Elektro-Fachhandwerker ausgeführt werden.
- Bei Arbeiten in und an elektrischen Anlagen die Netzspannung abschalten und gegen Wiedereinschalten sichern.

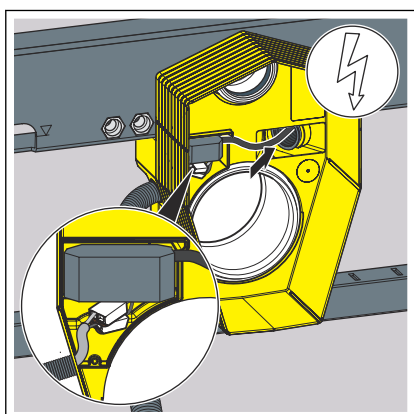


Bei Verwendung einer elektronischen Betätigungsplatte die folgenden Handlungsschritte ausführen.

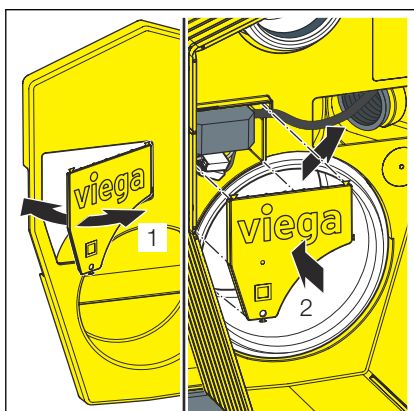
Option 1


- Die Aussparung für die Spannungsversorgung ausschneiden.
- Ein Leerrohr (M20) in die Anschlussbox einführen, bis es einrastet.
- Den äußeren Mantel der Spannungsversorgung (Mantelleitung NYM-J 3x1,5 mm²) ca. 5 cm entfernen.
- Die Spannungsversorgung (Mantelleitung NYM-J 3x1,5 mm²) durch das Leerrohr ca. 5 cm in die Anschlussbox führen.

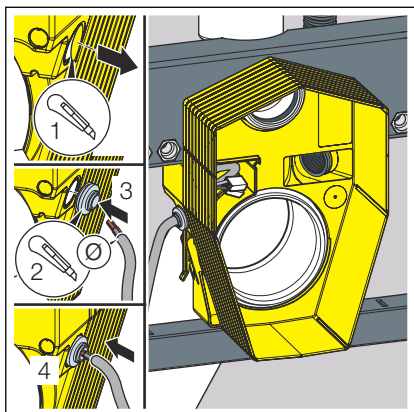
INFO! Darauf achten, dass die Klemmen unterhalb des Netzteils liegen.



- Das Netzteil des Zubehörsets elektronisch (Modell 8655.11) anbringen.
- Die Spannungsversorgung durch das Leerrohr nach oben in den UP-Spülkasten führen.

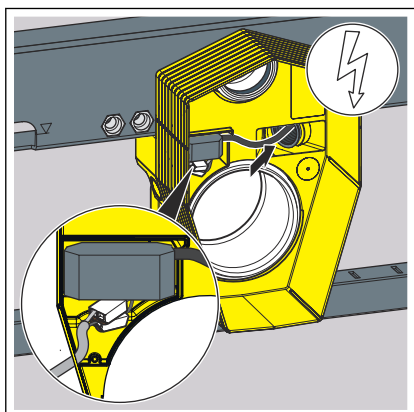


- Die Abdeckung im Deckel entfernen.
- Das Netzteil in der Anschlussbox mit der Abdeckung verschließen.

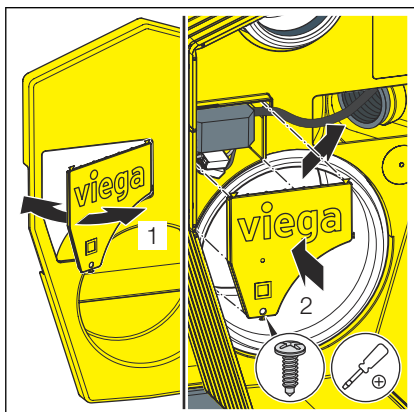
Option 2


- Die Aussparung für die Spannungsversorgung ausschneiden.
- Die Kabeldurchführung (Modell 8580.67) in die Aussparung einführen.
- Den äußeren Mantel der Spannungsversorgung (Mantelleitung NYM-J 3x1,5 mm²) ca. 5 cm entfernen.
- Die Spannungsversorgung (Mantelleitung NYM-J 3x1,5 mm²) ca. 5 cm in die Anschlussbox führen.

INFO! Darauf achten, dass die Klemmen unterhalb des Netzteils liegen.

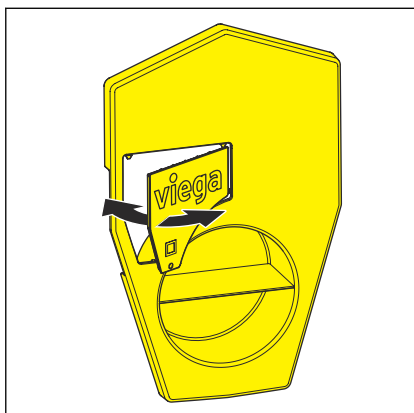


- Das Netzteil des Zubehörsets elektronisch (Modell 8655.11) anbringen.
- Die Spannungsversorgung durch das Leerrohr nach oben in den UP-Spülkasten führen.

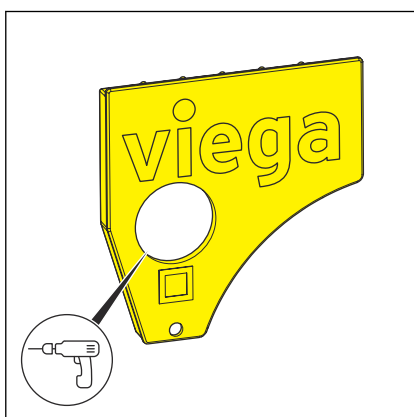


- Die Abdeckung im Deckel entfernen.
- Das Netzteil in der Anschlussbox mit der Abdeckung verschließen und mit beiliegender Schraube (3.2x15) sichern.

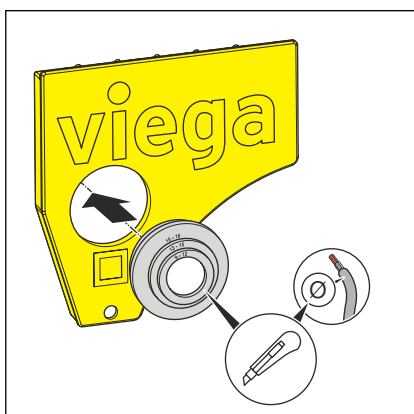
**Zusätzlich bei Anschluss
Dusch-WC**



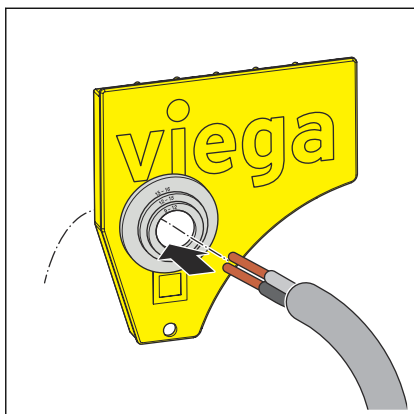
► Die Abdeckung im Deckel entfernen.



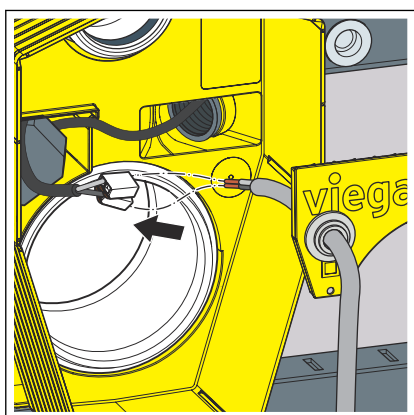
► Ein Loch von Ø20 mm in die Abdeckung bohren.



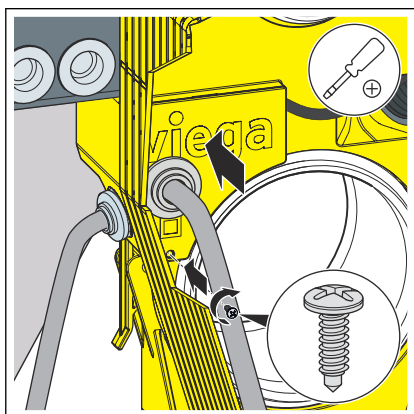
► Die Kabeldurchführung in die Aussparung einführen.



► Das Kabel für das Dusch-WC durch die Kabeldurchführung führen.

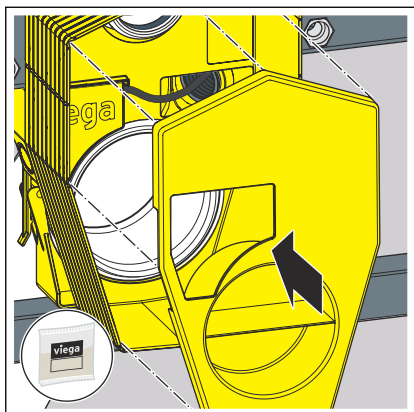


► Das Kabel für das Dusch-WC an die Spannungsversorgung (Mantelleitung NYM-J 3x1,5 mm²) anschließen.



► Das Netzteil in der Anschlussbox mit der Abdeckung verschließen und Schraube eindrehen.

Deckel aufstecken

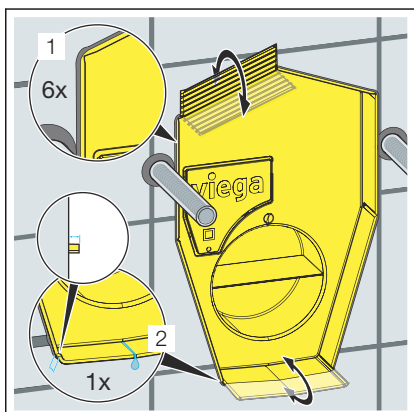
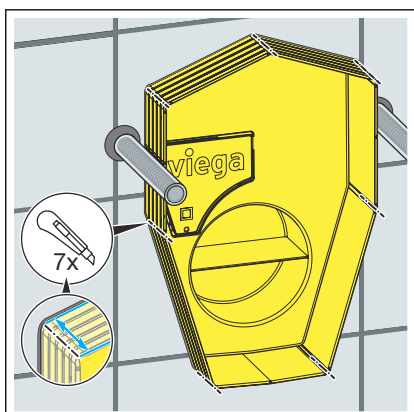


- Den Deckel auf die Anschlussbox aufstecken.

3.1.3 WC-Anschlussbox zuschneiden

Voraussetzungen:

- Das WC-Element ist vollständig eingerichtet.
- Das WC-Element ist verkleidet.
- Die WC-Anschlussbox an den Ecken einschneiden.



INFO! Das Überstehen der letzten Lamelle an der Unterseite der WC-Anschlussbox verhindert das Eindringen von Leckwasser hinter die Wand.

- Die WC-Anschlussbox an der Unterseite bis zur letzten Lamelle vor dem Fliesenpiegel kürzen.

Die anderen Seiten der WC-Anschlussbox bis zum Fliesenpiegel nach außen knicken und abbrechen.

3.2 Entsorgung

Produkt und Verpackung in die jeweiligen Materialgruppen (z. B. Papier, Metalle, Kunststoffe oder Nichteisenmetalle) trennen und gemäß der national gültigen Gesetzgebung entsorgen.



Viega GmbH & Co. KG
service-technik@viega.de
viega.de

DE • 2024-06 • VPN240113

